

Руководство оператора Комбайн серии 7280 CENTORA

*MF7280 - MF7282 CENTORA + система автоматического выравнивания
Auto Level*



Руководство оператора Комбайн серии 7280 CENTORA

1	Общая информация	11
1.1	Уважаемый клиент	13
1.1.1	Использование комбайна по назначению	13
1.1.2	Изменения и улучшения	13
1.1.3	Директивы	13
1.1.4	Предисловие	14
1.1.5	Декларация соответствия ЕС для комбайна и жатки	15
1.1.6	Идентификация изделия	18
1.1.7	Схематический чертеж и идентификация деталей машины	19
1.1.8	Утилизация	20
2	Техника безопасности	23
2.1	Техника безопасности	25
2.1.1	Общие правила техники безопасности	25
2.1.2	Внимание - Предупреждающие условные обозначения	25
2.1.3	Меры безопасности	25
2.1.4	Транспортировка комбайна по дорогам	28
2.1.5	Предупреждающие/Пояснительные таблички	28
2.1.6	Маркировка CE и заводская табличка на комбайне	32
2.1.7	Расположение маркировок CE и заводской таблички	42
3	Работа, Системы управления и кабина	47
3.1	Перед пуском	49
3.1.1	Перед пуском	49
3.2	Кабина оператора	51
3.2.1	Оборудование и органы управления	51
3.2.2	Дополнительные системы (по выбору заказчика)	53
3.3	Техника безопасности — во время движения	54
3.3.1	Техника безопасности — во время движения	54
3.4	Пуск и остановка двигателя	55
3.4.1	Пуск двигателя	55
3.5	Органы управления привода	58
3.5.1	Многофункциональный рычаг	58
3.5.2	Регулируемый подлокотник и панель управления	59
3.5.3	Переключение передач	60
3.5.4	Пониженное число оборотов двигателя при движении по дорогам (система согласования скорости)	62
3.5.5	Рулевая колонка	63
3.5.6	Тормоза	64
3.6	Сиденья	65
3.6.1	Регулировка сиденья оператора	65
3.6.2	Регулировка сиденья с пневматической подвеской	65
3.6.3	Декларация о соответствии EF для сиденья оператора	66
3.6.4	Предохранительный переключатель в сиденье оператора — (датчик присутствия оператора на сиденье)	67
3.6.5	Ремень безопасности	68
3.6.6	Пассажирское сиденье	68
3.7	Зеркала	69
3.7.1	Зеркала заднего вида с электрическим регулированием	69
3.8	Удобный доступ	70
3.8.1	Лестница кабины	70
3.8.2	Лестница моторного отсека	70



3.8.3	Очистка ветрового стекла	72
3.9	Аварийные ситуации	73
3.9.1	Запасный выход	73
3.9.2	Огнетушитель	74
3.10	Освещение и лампы	75
3.10.1	Фонари	75
3.10.2	Главные фонари и рабочее освещение	76
3.11	Система кондиционирования воздуха	77
3.11.1	Техническое обслуживание и обзор	77
3.11.2	Работа системы кондиционирования воздуха	78
3.12	Принтер	81
3.12.1	Замена бумаги и ленты в принтере	81
3.12.2	Установка рулона бумаги	81
3.12.3	Установка ленты	82
3.13	Дополнительные системы (по выбору заказчика)	83
3.13.1	4-х колесный привод	83
3.13.2	Камера реверсирования	85
3.13.3	Auto-Steering	85
4	Эксплуатация, система Система DATAVISION	87
4.1	Меры безопасности	89
4.1.1	Меры безопасности, эксплуатация Система DATAVISION	89
4.2	Система DATAVISION	90
4.2.1	Общие сведения Система DATAVISION	90
4.2.2	Работа системы Система DATAVISION на терминале	91
4.2.3	Управление терминалом при помощи пульта дистанционного управления в многофункциональном рычаге	92
4.2.4	Регулировка контрастности и яркости	93
4.2.5	Очистка терминала	94
4.2.6	Карта данных	94
4.2.7	Структура меню системы Система DATAVISION	94
4.3	Меню "Урожай"	96
4.3.1	Показания приборов	96
4.4	Главное меню	101
4.4.1	Структура главного меню	101
4.5	Контроль	103
4.5.1	Общие сведения о контроле	103
4.5.2	Скорости валов	104
4.5.3	Контроль двигателя / Аварийная сигнализация	104
4.5.4	Аварийная сигнализация по двигателю	104
4.5.5	Информация	105
4.5.6	Скорости валов	106
4.6	Данные по урожаю	107
4.6.1	Стандартные данные	107
4.6.2	Общая информация о регистрации данных	109
4.6.3	Использование системы регистрации данных	110
4.6.4	Настройка системы регистрации данных	118
4.6.5	Использование маркеров	121
4.7	Руководство оператора	122
4.7.1	Настройки урожая	122
4.7.2	Текущее обслуживание	123
4.7.3	Система DATAVISION	123
4.8	Диагностика	124
4.8.1	Поиск и устранение неисправностей в Система DATAVISION	124
4.9	Кодирование	132
4.9.1	Общие сведения о кодировании	132
4.9.2	Регулировка часов	133
4.9.3	Язык	133
4.9.4	Измерение площади	133
4.9.5	Калибровка жатки	135
4.9.6	Объем недомолота	136
4.9.7	Монитор потерь зерна	136

4.9.8	Калибровка аварийной сигнализации по валу	136
4.9.9	Калибровка подбарабанья	137
4.9.10	Постоянная производительность	137
4.9.11	Колея колес и комбайн с автоматической установкой уровня	137
4.9.12	Кодирование электрических соломоотбрасывателей	138
4.9.13	Время подвода и время задержки	140
4.9.14	Калибровка привода для электрических сит	141
4.10	Настройки	143
4.10.1	Настройки урожая	143
4.10.2	Настройка жатки	146
4.10.3	Настройки машины	148
4.11	Монитор количества недомолота	151
4.11.1	Объем недомолота	151
4.11.2	Кодирование	151
4.12	Контроль потерь зерна	153
4.12.1	Датчики	153
4.12.2	Регулировка датчиков потерь зерна	153
4.13	Предельные значения аварийной сигнализации вала	155
4.13.1	Калибровка аварийной сигнализации вала	155
4.14	Измеритель урожая	157
4.14.1	Измеритель урожая (изотопный)	157
4.14.2	Измеритель урожая Micro-Trak	159
4.14.3	Калибровка измерителя урожая	161
4.15	Измеритель влажности	163
4.15.1	Ограничения использования измерителя влажности	163
4.15.2	Непрерывное измерение влажности	163
4.15.3	Принцип замера	163
4.15.4	Использование измерителя влажности	164
4.15.5	Очистка измерителя влажности	165
4.15.6	Калибровка измерителя влажности	166
4.16	Управление высотой скашивания	168
4.16.1	Регулировка и работа системы управления высотой скашивания	168
4.16.2	Кодирование жатки	171
4.17	Управление давлением на поле	172
4.17.1	Регулировка и работа системы управления давлением на поле	172
4.18	Взаимосвязь между функциями управления жаткой	174
4.18.1	Элементы управления жаткой, обзор	174
4.19	Жатка с системой автоматического уровня	176
4.19.1	Принцип работы жатки с системой автоматической установки уровня	176
4.19.2	Выпуск воздуха из системы	177
4.19.3	Кодирование жатки с автоматической установкой уровня	178
4.19.4	Калибровка угла жатки	178
4.20	Работа жатки с автоматической установкой уровня	180
4.20.1	Применение системы автоматической установки уровня жатки	180
4.21	Датчики поверхности поля	182
4.21.1	Проверка и настройка датчиков поверхности поля	182
4.22	Постоянная производительность	184
4.22.1	Постоянная производительность - описание функции	184
4.22.2	Пуск и настройка системы постоянной производительности	185
4.22.3	Включение системы постоянной производительности	187
5	Работа, комбайн с автоматической установкой уровня	191
5.1	Меры безопасности	193
5.1.1	Меры безопасности, эксплуатация комбайна с автоматической установкой уровня	193
5.1.2	Система безопасности	193
5.2	Установка жатки с системой автоматической установки уровня	194
5.2.1	Установка жатки на комбайн с системой автоматической установки уровня	194
5.3	Комбинации режимов систем	195
5.3.1	Автоматически или вручную	195
5.3.2	Выбор комбинации	195



5.3.3	Комбинации комбайна с автоматической установкой уровня и жатки с автоматической установкой уровня	195
5.3.4	Приоритет функций гидравлической системы	198
5.4	Автоматический уровень	199
5.4.1	Комбайн с автоматической установкой уровня:	199
5.4.2	Ручное управление комбайна с автоматическим уровнем	199
5.5	Комбайн/Жатка с системой автоматической установки уровня	200
5.5.1	Комбайн	200
5.5.2	Транспортировка	201
5.5.3	Жатка с системой автоматического уровня	202
5.6	Калибровка	203
5.6.1	Калибровка комбайна с автоматическим уровнем	203
5.6.2	Ошибки в процессе калибровки	204
5.7	Кодирование	205
5.7.1	Кодирование жатки с автоматической установкой уровня	205
5.7.2	Нулевая высота скашивания	205
5.8	Система безопасности	206
5.8.1	Предохранительная система, система автоматической установки уровня	206
5.8.2	Автоматическое управление работой датчика наклона	207
5.8.3	О системе	207
5.8.4	Защита при разрыве шлангов для гидравлических систем автоматического уровня	208
5.9	Поиск и устранение неисправностей	209
5.9.1	Общие сведения по поиску и устранению неисправностей	209
5.9.2	Машина не выравнивается должным образом относительно горизонтальной плоскости	210
5.10	Обслуживание машины и рекомендации для потребителя	212
5.10.1	Установка нового рабочего компьютера и датчиков системы автоматической установки уровня Система DATAVISION	212
5.10.2	Случайное нажатие клавиш системы ручного управления в автоматическом режиме	212
5.10.3	Диагностика - Рабочие функции и датчики комбайна с системой Автоматического уровня	213
6	Двигатель	215
6.1	Меры безопасности	217
6.1.1	Техника безопасности, Двигатель	217
6.2	Двигатели	218
6.2.1	Типы двигателей	218
6.3	Впуск воздуха	219
6.3.1	Система очистки	219
6.4	Система охлаждения	220
6.4.1	Вращающееся решето и пылеуловитель	220
6.4.2	Охладители	221
6.4.3	Охлаждающая жидкость	222
6.4.4	Проверка натяжения ремня вентилятора	222
6.5	Топливная система	223
6.5.1	Топливная система	223
6.5.2	Смена фильтра	225
6.6	Моторное масло/Замена масла	226
6.6.1	Смена масла и фильтра	226
6.7	Чистка	227
6.7.1	Очистка моторного отсека	227
6.8	Управление двигателем EEM3	228
6.8.1	Электронное управление двигателем	228
6.8.2	Определение причин неисправностей двигателя (самодиагностика)	229
6.8.3	Коды EEM3	230
7	Жатки	237
7.1	Меры безопасности	239
7.1.1	Техника безопасности, Жатки	239

7.2	Установка/Снятие жатки	240
7.2.1	Установка жатки, стандартной и с системой автоматического уровня . . .	240
7.2.2	Снятие жатки	242
7.2.3	Опоры	243
7.3	Прицеп жатки	244
7.3.1	Крепление комбайна и прицепа	244
7.3.2	Тормоз прицепа жатки	244
7.4	Мотовило	245
7.4.1	Регулировка мотовила вверх/вниз, вперед/назад	245
7.4.2	Выпуск воздуха из системы	246
7.4.3	Вращение мотовила	246
7.4.4	Зубья мотовила	247
7.4.5	Регулировка мотовила в жатке	247
7.5	Нож	248
7.5.1	Нож и привод ножа	248
7.6	Подача скошенной массы	249
7.6.1	Шнек жатки	249
7.6.2	Отсечная и распределительная рейка	250
7.6.3	Замена грабельных пальцев	251
7.6.4	Удлинитель лопастей шнека, жатки 20-22-25-30'	251
7.6.5	Реверсирование	252
7.7	Трансмиссия	253
7.7.1	Жатка принудительной подачи скошенной массы, привод ножа и шнек жатки	253
7.7.2	Фрикционная муфта для шнека жатки	253
7.8	Жатка с принудительной подачей	254
7.8.1	Ремни системы принудительной подачи	254
7.8.2	Проверка и запуск ремней системы принудительной подачи	254
7.8.3	Регулировка лент	255
7.8.4	Скребки, передние	255
7.8.5	Скребки, задн., и регулировка корпусов подшипников	256
7.8.6	Днище жатки	256
7.8.7	Чистка	257
7.9	Стеблеподъемники	258
7.9.1	Работа стеблеподъемников	258
7.10	Вертикальные ножи, шнек рапса и делители стеблей	259
7.10.1	Вертикальный нож	259
7.10.2	Установка вертикального ножа	259
7.10.3	Шнек рапса	260
7.10.4	Складывание остроконечных делителей и изогнутых делителей	260
7.10.5	Установка делителей жатки	261
7.10.6	Регулировка переднего делителя	261
7.11	Фиксированные пальцы	262
7.11.1	Установка фиксированных зубьев шнека жатки	262
7.11.2	Работа фиксированных зубьев шнека жатки	262
7.11.3	Высокие борта жатки	262
7.12	Главный приемный элеватор	264
7.12.1	Цепь элеватора	264
7.12.2	Трансмиссия жатки	264
7.12.3	Улавливатель камней	265
7.12.4	Первоначальная регулировка показания высоты скашивания	266
8	Эксплуатация жатки и молотильного агрегата	267
8.1	Меры безопасности	269
8.1.1	Меры безопасности, эксплуатация машины и жатки	269
8.2	Работа жатки	271
8.2.1	Высота жатки и автоматическая система управления жаткой	271
8.2.2	Система управления высотой скашивания	273
8.2.3	Система управления нагрузкой на поле	274
8.2.4	Предварительно заданная высота скашивания	275
8.2.5	Жатка с системой автоматического уровня	275
8.2.6	Включение жатки - Аварийная остановка	276



8.3	Трансмиссия молотильного механизма	277
8.3.1	Включение молотильного механизма	277
8.3.2	Вариатор барабана	278
8.3.3	Валоповоротный инструмент для барабана	278
8.4	Настройка подбарабанья, Электрическая регулировка	279
8.4.1	Работа подбарабанья	279
8.4.2	Настройка подбарабанья	279
8.5	Молотьба	281
8.5.1	Закрывающие пластины подбарабанья	281
8.5.2	Клавишный соломотряс	281
8.5.3	Заслонка заднего битера	282
8.6	Соломорезка и кожух разбрасывателя	283
8.6.1	Соломорезка	283
8.6.2	Регулировка кожуха разбрасывателя	285
8.6.3	Фиксированные ножи и поперечная штанга	286
8.6.4	Замена ножей	288
8.7	Веялка и сита	289
8.7.1	Веялка	289
8.7.2	Грохот	289
8.7.3	Грохот с электрическими ситами	290
8.7.4	Ручная регулировка сит	290
8.7.5	Чистка сит и главной скатной зерновой доски	291
8.7.6	Очистка сит	292
8.7.7	Освещение грохота	294
8.7.8	Специальные сита	294
8.8	Внутренняя транспортировка зерна	295
8.8.1	Корпус шнека/Элеваторы	295
8.8.2	Молотилка недомолота	295
8.8.3	Шнек загрузки бункера	296
8.8.4	Бункер зерна	297
8.8.5	Разгрузочный шнек	299
8.8.6	Муфта сцепления разгрузочного шнека	300
8.8.7	Разгрузочная труба	301
8.9	Барабанный сепаратор	302
8.9.1	Регулировка оборотов	302
8.9.2	Настройка подбарабанья	303
8.10	Кожух соломы	304
8.10.1	Переключатель сигнализации о блокировке кожуха соломы	304
8.10.2	Освещение в кожухе бункера соломы	305
8.11	Разбрасыватель соломенной сечки	306
8.11.1	Настройка	306
8.12	Разбрасыватель Maxi Spreader	308
8.12.1	Порядок работы и регулировка	308
8.12.2	Регулировка датчиков	310
8.13	Обмолот кукурузы	311
8.13.1	Общие сведения об обмолоте кукурузы	311
8.13.2	Подсоединение хедера кукурузы	311
8.13.3	Измерение площади	312
8.13.4	Главный приемный элеватор	312
8.13.5	Подбарабанье/Первоначальные настройки	313
8.13.6	Молотильный барабан	313
8.13.7	Барабанный сепаратор	313
8.13.8	Грохот	314
8.13.9	Клавишный соломотряс	314
8.13.10	Крышка нижнего шнека	315
8.13.11	Скребки	315
8.13.12	Заслонка заднего битера	315
8.13.13	Соломорезка	316
8.13.14	Разбрасыватель Maxi Spreader	316
8.14	Настройки урожая	317
8.14.1	Карты и настройки урожайности	317

8.15	Молотьба	319
8.15.1	Направления молотья	319
9	Трансмиссии	321
9.1	Меры безопасности	323
9.1.1	Техника безопасности, Трансмиссии	323
9.2	Регулировка трансмиссий	324
9.2.1	Общая информация	324
9.2.2	Муфта молотильного механизма	324
9.2.3	Гидростатическая трансмиссия	325
9.3	Трансмиссии	326
9.3.1	Задний битер	326
9.3.2	Приемный элеватор и жатка	326
9.3.3	Соломорезка	327
9.3.4	Молотильный барабан	327
9.3.5	Разгрузочный шнек	328
9.3.6	Промежуточный привод грохота и разбрасывателя соломенной сечки, и привод клавишного соломотряса	329
9.3.7	Промежуточный вал системы недомолота и загрузки	330
9.3.8	Элеватор недомолота и молотилка недомолота	330
9.3.9	Элеватор загрузки бункера и шнек загрузки бункера	331
9.3.10	Пылеуловитель	331
9.3.11	Вращающееся решето	332
9.3.12	Веялка	333
9.3.13	Барабанный сепаратор	333
9.3.14	Генератор и вентилятор	334
9.3.15	Система кондиционирования воздуха	334
9.4	Схемы трансмиссии	335
9.4.1	Схема трансмиссии, левая сторона	335
9.4.2	Схема трансмиссии, правая сторона	337
10	Гидравлические системы	339
10.1	Меры безопасности	341
10.1.1	Техника безопасности, Гидравлическая система	341
10.2	Гидравлическая система	342
10.2.1	Гидравлическая система, стандартный комбайн	342
10.2.2	Гидравлическая система, привод на четыре колеса	343
10.3	Замена масла	344
10.3.1	Слив и заправка гидравлического масла	344
10.4	Смена фильтра	346
10.4.1	Общие сведения о замене фильтра	346
10.4.2	Фильтр возвратного масла	346
10.4.3	Хранение гидравлической системы	347
10.5	Вспомогательные гидравлические системы	348
10.5.1	Общие сведения о вспомогательной гидравлической системе	348
10.5.2	Рабочие функции и вспомогательная гидравлическая система	348
10.5.3	Регулировка мотвила вперед/назад - вверх/вниз	349
10.6	Гидравлические схемы	350
10.6.1	Гидравлическая схема, Стандартный комбайн	350
10.6.2	Гидравлическая схема, комбайн с автоматической установкой уровня ..	354
10.6.3	Схема гидравлики для разбрасывателя соломенной сечки	357
10.6.4	Гидравлическая схема разбрасывателя Maxi Spreader	358
11	Техническое обслуживание	361
11.1	Меры безопасности	363
11.1.1	Техника безопасности, Техническое обслуживание	363
11.2	Ходовая часть	365
11.2.1	Ходовая часть в общем	365
11.2.2	Моменты затягивания колесных гаек	365
11.2.3	Давление в шинах	365
11.3	Интервалы смазки	367
11.3.1	Карта смазки, интервалы	367



11.3.2	Карта смазки, справа и слева	370
11.3.3	Карта смазки, главный приемный элеватор и передняя ось	372
11.3.4	Точки смазки левой части машины	373
11.3.5	Точки смазки правой части машины	387
11.3.6	Смазки и рабочие жидкости	398
11.3.7	Предварительная проверка	399
11.3.8	Обязательное техническое обслуживание	400
11.4	Смена масла, Передача	404
11.4.1	Коробка передач	404
11.4.2	Конечные приводы	404
11.4.3	Ортогональная передача для молотилки недомолота	405
11.5	Система кондиционирования воздуха	406
11.5.1	Схема системы кондиционирования воздуха	406
11.5.2	Техническое обслуживание	406
11.6	Чистка и межсезонное хранение	408
11.6.1	Чистка	408
11.6.2	Межсезонное хранение	409
11.6.3	Хранение двигателя, топливной и гидравлической систем	410
11.6.4	Периодический пуск	410
11.6.5	Снятие приемного элеватора	411
11.6.6	Снятие цепей элеватора	411
11.6.7	После межсезонного хранения	411
11.7	Регулировка тормозов	412
11.7.1	Регулировка ножных тормозов, дисковые тормоза	412
11.7.2	Регулировка стояночного тормоза	412
12	Электрическая система	413
12.1	Меры безопасности	415
12.1.1	Техника безопасности, Электрическая система	415
12.2	Электрическая система	416
12.2.1	Система зарядки аккумулятора	416
12.2.2	Электрические коробки и главный выключатель	417
12.2.3	Наружные разъемы, 12В	418
12.3	Электрогидравлическая система	420
12.3.1	Общие сведения об электрогидравлической системе	420
12.4	Пояснения к буквенным сокращениям для обозначения проводов	421
12.4.1	Коды проводов	421
12.4.2	Коды узлов	421
12.5	Обзор, электрическая коробка и кабина	422
12.5.1	Положение разъемов в электрических коробках	422
12.5.2	Предохранители и реле, электрическая коробка и кабина	423
12.6	Электрические схемы	425
12.6.1	Пояснения к условным обозначениям	425
12.6.2	Обзор схем	426
12.6.3	Номинальные характеристики предохранителей	426
12.6.4	Компоненты	427
12.6.5	Электрические схемы	436
13	Технические характеристики	449
13.1	Технические характеристики	451
13.1.1	Геометрические размеры и технические характеристики	451

1. Общая информация

1.1	Уважаемый клиент	13
1.1.1	Использование комбайна по назначению	13
1.1.2	Изменения и улучшения	13
1.1.3	Директивы	13
1.1.4	Предисловие	14
1.1.5	Декларация соответствия ЕС для комбайна и жатки	15
1.1.6	Идентификация изделия	18
1.1.7	Схематический чертеж и идентификация деталей машины	19
1.1.8	Утилизация	20



1.1 Уважаемый клиент

1.1.1 Использование комбайна по назначению

T005633

Самоходный комбайн предназначен исключительно для сельскохозяйственных целей (использование по назначению).

Любое другое использование комбайна рассматривается как использование не по назначению. Компания AGCO не несет ответственность за физический ущерб или повреждения, причиненные вследствие использования комбайна не по назначению. Вся ответственность в этом случае ложится на пользователя.

Важным условием надлежащего использования является строгое соблюдение требований по эксплуатации, техническому обслуживанию и ремонту, установленных компанией AGCO.

К эксплуатации, техническому обслуживанию и ремонту самоходного комбайна допускается только персонал, который знает все специфические особенности комбайна, а также возможные опасности и применяемые указания по безопасности (предотвращение несчастных случаев).

Пользователь/владелец несет ответственность за соблюдение предписанных мер безопасности, других общепринятых технических норм и правил, инструкций по охране труда, а также указаний по безопасности и правил дорожного движения.

Компания AGCO не несет никакой ответственности за возмещение любых убытков, причиненных в результате использования неразрешенных деталей или вспомогательного оборудования, или несанкционированных модификаций или изменений оборудования.

В случае послепродажных проблем или при необходимости выполнения регулировок всем заказчикам настоятельно рекомендуется обращаться к дилеру компании AGCO.

1.1.2 Изменения и улучшения

T005635

Поскольку компания проводит политику постоянного совершенствования своей продукции, в спецификации в любое время могут быть внесены изменения без уведомления потребителя.

Компания не несет ответственности за расхождения, которые могут иметь место между спецификациями на машину и описанием, приведенным в публикациях.

1.1.3 Директивы

T005636

Директива для машин и механизмов

Данная машина была сконструирована и изготовлена в соответствии с директивой для машин и механизмов 2006/42/ЕС. При передаче владельцу в комплект поставки машины входит декларация о соответствии нормам ЕС.

Уровень шума

Данная машина была испытана согласно:

Директива 2009/76/ЕС и ISO 5131

Уровень шума: 7280 CENTORA RS = 78 дБ (А)

Уровень шума: 7282 CENTORA RS = 78 дБ (А)

Как указано в директиве 2009/76/ЕС и ISO 5131, уровень шума в кабине был измерен на уровне уха водителя при закрытой двери. Уровень шума указывается в дБ (А). Измерение проводилось на неподвижной машине с включенным двигателем при макс. частоте вращения, подключенным молотильным агрегатом при нормальной частоте вращения; при измерении материал в машине отсутствовал.

Вибрация

В соответствии с директивой 2006/42/ЕС вибрация, которую испытывает тело (части тела, находящиеся на сиденье) и руки водителя, указаны ниже:

- Общий уровень вибрации тела, измеренный в соответствии с ISO 2631-1 (1997) не превышает 0,5 м/с².
- Уровень вибрации рук водителя, измеренный в соответствии с ISO 5349-1 (2001) не превышает 2,5 м/с².



1. Общая информация

1

Данные, представленные выше, приводятся со ссылкой на оцененное среднее квадратное значение по частоте (B_w в m/c^2).

Измерения проводились на машине с пустым зерновым бункером. Машина двигалась с максимальной скоростью переднего хода по ровной дороге с гладкой поверхностью.

Электромагнитное излучение

Все электрические компоненты машины создают электромагнитное поле, которое изменяется в зависимости от функции компонента. Во избежание нарушений в работе машины и системы управления или повреждения установлено максимальное предельное значение уровня электромагнитного излучения.

Маркировка CE на машине свидетельствует о соответствии требованиям электромагнитной совместимости, описанным в директиве 2004/108/ЕС.

1.1.4 Предисловие

T005638

Данное руководство

Данное руководство предназначено для обеспечения эффективной работы комбайна. Время, потраченное на изучение руководства оператора, окупится за счет экономии времени при эксплуатации комбайна в полевых условиях.

Широкий диапазон условий работы комбайна не дает возможности компании предоставить в данной публикации всеобъемлющие или конкретные гарантии в отношении работоспособности и эксплуатации машин или принять на себя ответственность за какие-либо повреждения, которые могут произойти вследствие опечаток или пропусков.

Технические характеристики и иллюстрации, содержащиеся в данном руководстве, относятся к комбайнам, изготовленным для определенных стран. Вследствие действия в различных странах различных законов и нормативов в данной публикации могут иметь место определенные расхождения между вашим конкретным и описанным в руководстве комбайном. Некоторое вспомогательное оборудование и оборудование, поставляемое по отдельным заказам, указанное в данном руководстве, может не потребоваться для использования в некоторых регионах.

Технические условия, размеры и величины весов не являются обязательными.

Изготовитель оставляет за собой право вносить изменения в технические условия и в конструкцию оборудования.

Передняя, задняя, правая и левая стороны всегда указываются по направлению движения машины.

Система обслуживания компании AGCO

В течение гарантийного периода все работы по техническому обслуживанию и ремонту должны выполняться дилером компании AGCO, который тщательно проверит функции и рабочие характеристики нового комбайна.

Чтобы достичь наилучших результатов при эксплуатации комбайна AGCO, очень важно обеспечить регулярное техническое обслуживание и периодический технический осмотр также после окончания срока гарантии. Работы по капитальному ремонту комбайна должны выполняться местным дилером компании AGCO; опытный технический персонал выявит и устранит любые проблемы, которые могут возникнуть в межремонтный период.

Механики компании регулярно проходят курсы обучения, чтобы расширить свои знания в области продукции, методов технического обслуживания и ремонта, а также использования специальных современных инструментов и оборудования для поиска и устранения неисправностей. Механики получают регулярно издаваемые "Бюллетени по техническому обслуживанию" и имеют доступ к заводским инструкциям и техническим публикациям, необходимым для выполнения ремонта или технического обслуживания в соответствии со стандартами качества компании AGCO.

Предупреждение относительно запасных деталей

Нефирменные запасные детали, изготовленные не компанией AGCO, могут быть более низкого качества. Компания AGCO не несет никакой ответственности за убытки или повреждения, причиненные в связи с использованием нефирменных деталей. Если нефирменные детали используются в течение нормального гарантийного периода, гарантия изготовителя может быть признана недействительной.

Гарантия, предпродажная проверка и монтаж

При продаже новых изделий своим дистрибьюторам компания предоставляет гарантию, на основании которой, в соответствии с определенными условиями, гарантируется, что данные изделия не имеют дефектов в отношении материалов и качества изготовления. Дистрибьюторы и дилеры компании должны предоставлять подобную гарантию своим непосредственным покупателям всех новых изделий, поставляемых компанией, а пользователи должны запросить своих дистрибьюторов и дилеров относительно условий, на которых предоставляется гарантия.

Перед поставкой потребителю нового комбайна, дистрибьютор обязан выполнить предпродажную проверку машины. Эта проверка состоит из ряда подробных технических осмотров, наладочных работ и функциональных проверок, гарантирующих потребителю готовность комбайна к эксплуатации.

После того, как комбайн будет поставлен, дистрибьютор обязан проинструктировать потребителя в отношении основных принципов работы комбайна и приемов его управления. Это мероприятие называется "установка комбайна" и оно включает в себя инструктирование по системам управления, а также по приборам, настройкам в полевых условиях, требованиям в отношении технического обслуживания, техники безопасности и зимнего хранения. Данное инструктирование желательно выполнять в присутствии всех специалистов, которые будут заниматься эксплуатацией и техническим обслуживанием машины.

Несмотря на то, что данное руководство предназначено для применения в любых регионах мира, комплектность оборудования, поставленного с комбайном, зависит от места, в котором комбайн будет использоваться. Подробную информацию об оборудовании, поставляемом для местного региона, покупатель может получить у своего дистрибьютора/ дилера компании AGCO.

1.1.5 Декларация соответствия ЕС для комбайна и жатки

T007532

Декларация соответствия ЕС, копия которой представлена на следующих страницах, подтверждает, что комбайн и жатка были спроектированы и произведены в соответствии с принятыми в Европейском союзе нормами. На жатку выпущена отдельная декларация соответствия ЕС. Оригинал деклараций соответствия ЕС поставляется с комбайном и жаткой и передается клиенту дилером.



AGCO International GmbH 1
Victor von Bruns-Strasse 17
8212 Neuhausen am Rheinfall
Switzerland

AGCO S.A. 2
41, avenue Blaise Pascal
60026 Beauvais Cedex
France

Responsible Legislation Technique

Beauvais, le 9

IT

DICHIARAZIONE DI CONFORMITÀ EC
IN CONFORMITÀ ALLE DIRETTIVE
2006/42/CE E 2004/108/CE

L'AZIENDA, 1
E IL SUO RAPPRESENTANTE AUTORIZZATO 2

DICHIARA SOTTO LA PROPRIA RESPONSABILITÀ CHE IL MEZZO
AGRICOLA CON LA FUNZIONE DI :
MIETTREBIATRICE

MODELLO : 3
NOME COMMERCIALE 4
NUMERO DI SERIE : 5

L'OGGETTO DELLA PRESENTE DICHIARAZIONE È CONFORME
ALLE DISPOSIZIONI DELLA DIRETTIVA
2006/42/CE, MODIFICATA IL 6

E DELLA DIRETTIVA 2004/108/CE,
MODIFICATA IL 7

NOME, RUOLO E FIRMA DELLA PERSONA AUTORIZZATA : 8
SEDE E DATA 9

FR

DECLARATION DE CONFORMITE CE
SELON LES DIRECTIVES 2006/42/CE
& 2004/108/CE

NOUS, 1
ET NOTRE MANDATAIRE 2

DECLARONS SOUS NOTRE SEULE RESPONSABILITE QUE LA
MACHINE AGRICOLE AVANT POUR FONCTION :
MOISSONNEUSE-BATTEUSE

MODELE : 3
NOM COMMERCIAL 4
N° DE SERIE : 5

FAISANT L'OBJET DE LA DECLARATION EST CONFORME AUX
DISPOSITIONS DE LA DIRECTIVE 2006/42/CE,
AMENDEE PAR 6

AINSI QU'AUX PRESCRIPTIONS DE LA
DIRECTIVE 2004/108/CE
AMENDEE PAR 7

NOM, FONCTION ET SIGNATURE DE LA
PERSONNE AUTORISEE : 8
LIEU ET DATE 9

DA

EF-OVERENSSTEMMELSEERKLÆRING
I OVERENSSTEMMELSE MED DIREKTIV
2006/42/EF OG 2004/108/EF

VI 1
OG VORES AUTORISEREDRE REPRÆSENTANT 2

ERKLÆRER UNDER EGET ANSVAR, AT LANDBRUGSMASKINEN
MED FUNKTION AF :
MEJETERSKER

MODEL : 3
FIRMANAVN 4
SERIENUMMER : 5

DER ER OMFATTET AF ERKLÆRINGEN, ER ERKLÆRET I
OVERENSSTEMMELSE MED BESTEMMELSENE I DIREKTIV
2006/42/EF,
ÆNDRET VED 6

SÅMÁT BESTEMMELSENE I DIREKTIV
2004/108/EF, ÆNDRET VED 7

UNDERSKRIFTSBEMYNDIGEDES NAVN,
TITTEL OG UNDERSKRIFT : 8
STED OG DATO 9

DE

EU-KONFORMITÄTSERKLÄRUNG
GEMÄSS DEN RICHTLINIEN
2006/42/EG UND 2004/108/EG

WIR 1
UND UNSER BEVOLLMÄCHTIGTER 2

ERKLÄREN IN ALLEINIGER VERANTWORTUNG, DASS DAS
LANDWIRTSCHAFTLICHE GERÄT MIT DER FUNKTION EINES :
MÄHDESCHEKERS

MODELL : 3
HANDELSNAME : 4
SERIENUMMER : 5

DAS GEGENSTAND DIESER ERKLÄRUNG IST, DEN BESTIMMUNGEN
FOLGENDER RICHTLINIEN GEMÜß: RICHTLINIE
2006/42/EG, ERGÄNZT DURCH : 6

SOWIE RICHTLINIE 2004/108/EG, ERGÄNZT DURCH : 7

NAME, FUNKTION UND UNTERSCHRIFT DES
BEVOLLMÄCHTIGTEN : 8
ORT, DATUM 9

EN

EC DECLARATION OF CONFORMITY
IN ACCORDANCE WITH DIRECTIVES
2006/42/EC & 2004/108/EC

WE 1
AND OUR AUTHORISED REPRESENTATIVE 2

DECLARE UNDER OUR SOLE RESPONSIBILITY THAT THE
AGRICULTURAL MACHINE WITH THE FUNCTION OF :
COMBINE HARVESTER

MODEL : 3
COMMERCIAL NAME 4
SERIAL NUMBER : 5

FORMING THE SUBJECT OF THE DECLARATION IS IN
CONFORMITY WITH THE PROVISIONS OF DIRECTIVE 2006/42/EC,
AMENDED BY : 6

AS WELL AS WITH THE PROVISIONS OF DIRECTIVE
2004/108/EC, AMENDED BY 7

NAME, ROLE AND SIGNATURE OF THE AUTHORISED PERSON : 8
LOCATION AND DATE 9

ES

DECLARACIÓN DE CONFORMIDAD CE
DE ACUERDO CON LAS DIRECTIVAS
2006/42/CE Y 2004/108/CE

NOSOTROS 1
Y NUESTRO REPRESENTANTE AUTORIZADO 2

DECLARAMOS BAJO NUESTRA ÚNICA RESPONSABILIDAD LA
CONFORMIDAD DE LA MAQUINA AGRÍCOLA CON LA FUNCIÓN DE :
COSECHADORA

MODELO : 3
NOMBRE COMERCIAL 4
NÚMERO DE SERIE : 5

LA QUE SE REFIERE ESTA DECLARACIÓN
CON LAS DISPOSICIONES DE LA DIRECTIVA 2006/42/CE,
MODIFICADA POR 6

ASÍ COMO LAS DISPOSICIONES DE LA DIRECTIVA 2004/108/CE,
MODIFICADA POR 7

NOMBRE, CARGO Y FIRMA DE LA PERSONA AUTORIZADA : 8
LUGAR Y FECHA 9

ET

EÜ VASTAVUSEKLAARATSIOON
KOOSKÜLAS DIREKTIIVIDEGA
2006/42/EÜ JA 2004/108/EÜ

MEIE 1
JA MEIE VOLITATUD ESINDAJA 2

KINNITAME OMAL TÄIEL VASTUTISEL, ET JÄRGMINE
PÖLLUTÖÖMASIN :
KOMBAIN

MUDEL : 3
KAUBANIMI : 4
SEERIANUMBER : 5

MIS ON KÄESOLEVA DEKLARATSIOONI OBJEKTIKS, ON
VASTAVUSES DIREKTIIVIGA 2006/42/EÜ, MIDA ON MUU-
DETUD DIREKTIIVIGA 6

NING DIREKTIIVIGA 2004/108/EÜ, MIDA ON MUUDETUD
DIREKTIIVIGA 7

VOLITATUD ISIKU NIMI, AMET JA ALLKIRI : 8
ASUKOHT JA KUUPÄEV : 9

FI

EY:N DIREKTIVIEN
2006/42/EY JA 2004/108/EY
VAATIMUSTENMUKAISUUDEN VAKUUTUS

ME 1
JA VALTUUTETUT EDUSTAJAMME 2

VAKUUTAMME TÄYSIN OMALLA VASTUULLAMME, ETTÄ
MAATALOUSKONE, JOKA TOIMII
LEIKKUPUURINA

malli : 3
kauppanimi 4
sarjanumero : 5

JA JOKA MUODOSTAA TÄMÄN VAKUUTUKSEN KOHTEEN, ON
DIREKTIVIIN 2006/42/EY JA SEN MUUTOSTEN : 6

SEKÄ DIREKTIVIIN 2004/108/EY JA SEN MUUTOSTEN : 7
EHTOJEN MUKAINEN

VALTUUTETUN HENKILÖN NIMI, TEHTÄVÄ JA ALLEKIRJOITUS : 8
PAIKKA JA PÄIVÄYS 9

NL

EG-CONFORMITEITSVERKLARING
OVEREENKOMSTIG DE RICHTLIJNEN
2006/42/EG EN 2004/108/EG

WIJ, 1
EN ONZE BEVOEGDE VERTEGENWOORDIGER 2

VERKLAREN ONDER ONZE UITSLUITENDE VERANTWOORDELIJKHEID
DAT DE LANDBOUWMACHINE MET DE FUNCTIE VAN:
MAAIERSCHEER

MODEL : 3
HANDELSNAAM 4
SERIENUMMER : 5

WAAROP DE VERKLARING BETREKKING HEEFT, IN
OVEREENSTEMMING IS MET DE BEPALINGEN VAN DE RICHTLIJN
2006/42/EG,
ZODALS GEWIJZIGD DOOR : 6

ALSMED E MET DE BEPALINGEN VAN DE RICHTLIJN
2004/108/EG, ZODALS GEWIJZIGD
DOOR 7

NAAM, FUNCTIE EN HANDTEKENING VAN DE BEVOEGDE
PERSOON : 8
PLAATS EN DATUM 9

H: 700733107

Рис. 1.

1019424

PT	BG	CS	SL	NO
DECLARAÇÃO DE CONFORMIDADE DE ACORDO COM AS DIRECTIVAS 2006/42/CE e 2004/108/CE	ДЕКЛАРАЦИЯ НА ЕО ЗА СЪОТВЕТСТВИЕ СЪГЛАСНО ДИРЕКТИВИ 2006/42/ЕО и 2004/108/ЕО	PROHLÁŠENÍ O SHODĚ PODLE EC NA ZÁKLADĚ SMĚRNIC 2006/42/EC a 2004/108/EC	IZJAVA ES O SKLADNOSTI V SKLADU Z DIREKTIVAMA 2006/42/ES IN 2004/108/ES	EF-SAMSVARSERKILÆRING I HENHOLD TIL DIREKTIVNE 2006/42/EF OG 2004/108/EF
NÓS, 1	НИЕ, 1	MY, 1	MI, 1	VI, 1
E OS NOSSOS REPRESENTANTES AUTORIZADOS, 2	И НАШИЯТ УПЪЛНОМОЩЕН ПРЕДСТАВИТЕЛ 2	ANÁŠ ZPLNOMOCNĚNÝ ZÁSTUPCE 2	IN NAŠ POOBLAŠČENI ZASTOPNIK 2	OG VÅR AUTORISERTE REPRESENTANT 2
DECLARAMOS, SOB NOSSA INTEIRA RESPONSABILIDADE, QUE A MAQUINA AGRÍCOLA COM A FUNÇÃO DE : CEFEIRA-DEBULHADORA	ДЕКЛАРИРАМЕ НА СВОЯ ЛИЧНА ОТГОВОРНОСТ, ЧЕ СЕРВОСТОПАНСКАТА МАШИНА, ИЗПЪЛНЯВАЩА ФУНКЦИИТЕ НА: САМОХОДЕН КОМБАЙН	PROHLÁŠUJEME NA VLASTNÍ ODPOVĚDNOST, ŽE ŽEMĚLŤSKÝ STROJ MAJÍCÍ FUNKCI: ŽACÍ MLÁTIČKA (KOMBAJN)	IZJAVLJAMO NA NAŠO IZKLUČNO ODGOVORNOST, DA JE KMETIJSKI STROJ S FUNKCJO: KOMBAIN ZA IZZKOP	ERKLÆRER OG PÅTAR OSS FULLT ANSVAR FOR AT LANDBRUKSMASKINEN MED FUNKSJONEN: SKURTRESKER
MODELO: 3	МОДЕЛ: 3	MODEL: 3	MODEL: 3	MODELL: 3
DESIGNAÇÃO COMERCIAL: 4	ТЪРГОВСКО НАИМЕНОВАНИЕ 4	OBCHODNÍ JMĚNO 4	KOMERCIALNO DĚME 4	SALESGAVN 4
NÚMERO DE SÉRIE: 5	СЕРИЕН НОМЕР: 5	VÝROBNÍ ČÍSLO: 5	SERISKA ŠTEVILKA: 5	SERIENUMMER: 5
QUE CONSTITUI O OBJECTO DA DECLARAÇÃO, SE ENCONTRA EM CONFORMIDADE COM O DISPOSTO NA DIRECTIVA 2006/42/CE, COM ALTERAÇÃO DE: 6	СЪСТАВЛЯЮЩА ПРЕДМЕТ НА ДЕКЛАРАЦИЯТА, Е В СЪОТВЕТСТВИЕ С РАЗПОРЕДИТЕ НА ДИРЕКТИВА 2006/42/ЕО, ИЗМЕНЕНИ С: 6	PŘEDSTAVUJÍCÍ PŘEDMĚT PROHLÁŠENÍ JE VE SHODĚ S USTANOVENÍMI SMĚRNICE 2006/42/EC, VE ZNĚNÍ: 6	KI JE PREDMET DEKLARACIJE, V SKLADU Z DOLOŽBAMI DIREKTIVE 2006/42/ES, KI JO SPREMDIJA 6	SOM LIGGER TIL GRUNN FOR DENNE ERKLÆRINGEN, SAMSVARER MED BESTEMMELSENE I DIREKTIVET 2006/42/EF, ENDRET AV: 6
BEM COMO COM AS DISPOSIÇÕES DA DIRECTIVA 2004/108/CE, COM ALTERAÇÃO DE: 7	КАКТО И С РАЗПОРЕДИТЕ НА ДИРЕКТИВА 2004/108/ЕО, ИЗМЕНЕНИ С: 7	A TAKÉ S USTANOVENÍMI SMĚRNICE 2004/108/EC, VE ZNĚNÍ: 7	TER DOLOŽBAMI DIREKTIVE 2004/108/ES, KI JO SPREMDIJA 7	SÁ VEL SOM MED BESTEMMELSENE I DIREKTIVET 2004/108/EF, ENDRET AV: 7
NOME, CARGO E ASSINATURA DA PESSOA AUTORIZADA: 8	ИМЕ, ДЛЪЖНОСТ И ПОДПИС НА УПЪЛНОМОЩЕНОТО ЛИЦЕ 8	JMĚNO, FUNKCE A PODPIS ZPLNOMOCNĚNÉ OSOBY: 8	DĚME, FUNKCIJA IN PODPIS POOBLAŠČENE OSOBE: 8	DEN AUTORISERTE PERSONENS NAVN, TITTEL OG SIGNATUR: 8
LOCAL E DATA: 9	МЯСТО И ДАТА 9	MÍSTO A DATUM: 9	KRAJ IN DATUM: 9	STED OG DATO: 9
HU	LT	LV	SV	EL
EK MEGFELELŐSÉGI NYILATKOZAT AZ ÖVEZÉSEZ IRÁNYELVEKEL ÖSSZEHANGBAN 2006/42/EK ÉS 2004/108/EK	EB ATTIKIETIS DEKLARACIJA REMIANTIS DIREKTYVOMIS 2006/42/EB ir 2004/108/EB	EK ATBILSTĪBAS DEKLARĀCIJA SASKAŅĀ AR DIREKTĪVĀM 2006/42/EK UN 2004/108/EK	EG-FÖRSÄKRAN OM ÖVERENSSTÄMMELSE I ENLIGHET MED DIREKTIV 2006/42/EG OCH 2004/108/EG	ΔΗΛΩΣΗ ΣΥΜΜΟΡΦΩΣΗΣ ΕΣ ΣΥΜΦΩΝΑ ΜΕ ΤΙΣ ΕΥΡΩΠΑΪΚΕΣ ΟΔΗΓΙΕΣ 2006/42/ΕΟΚ ΚΑΙ 2004/108/ΕΟΚ
ALULÍROTT 1	MĖS, 1	MĚS, 1	VI, 1	H ETAIPEIA 1
ÉS JOGOSULT KÉPVISELŐJE 2	IR MŪŠŪ ĮGALIOJASIS ATSTOVAS 2	UN MŪŠŪ PĒLVAROTĀIS PĀRSTĀVIS 2	OCH VÅR REPRESENTANT 2	ΚΑΙ Ο ΕΞΟΥΣΙΟΔΟΤΗΜΕΝΟΣ ΜΑΣ ΑΝΤΙΠΡΟΣΩΠΟΣ 2
KIZÁRÓLAGOS FELELŐSÉGŰNK TUDATÁBAN KIÉLENTÜNK, HOGY A KÖVETKEZŐ MEZŐGAZDASÁGI MŰSZER: ARATOKOMBÁJN	SAVO ATSAKOMYBE PAREIŠKIAME, KAD ŽEMES ŪKIO MASINA, KURIOS NAUDOJAMO PASIKIETIS: KOMBAINAS DERLIUTI NUDPTI	UZ SAVU ATBILDĪBU PĀRZINOJAM, KA LAUKSAMNĒCĪBAS MASĪNA AR SĀDU FUNKCIJU: KOMBAINS AR PĻAUDMĀŠĪŅU.	FÖRKLARAR MED ENSAMT ANSVAR ATT JORDBRUKSMASKINEN MED FUNKTIONEN: SKÖRDETRÖSKA	ΔΗΛΩΝΟΥΜΕ ΥΠΕΥΘΥΝΑ ΟΤΙ ΤΟ ΓΕΩΡΓΙΚΟ ΜΗΧΑΝΗΜΑ: ΘΕΡΙΖΟΛΑΝΘΙΣΤΙΚΗ ΜΗΧΑΝΗ
TÍPUSA: 3	PREKYBINS PAVADINĖMAS 4	MODELIS: 3	MODEL: 3	ΜΟΝΤΕΛΟ: 3
KERESKEDELMI FORGALOMBAN HASZNÁLTOS ELNEVEZÉSE: 4	SERIOS NUMERIS: 5	KOMERCIOŠAUKUMS: 4	KOMMERSELL BENÄMNING 4	ΕΜΠΟΡΙΚΗ ΟΝΟΜΑΣΙΑ 4
SOROZATSÁMA: 5	DEKLARACIJS TURDĪNYS PARENGTAS REMIANTIS DIREKTYVOMIS 2006/42/EB NUOSTATOMIS IR JOS PAŪSAIOMIS 6	KAS IR ŠIS DEKLARĀCIJAS PRIEKŠMETS, ATBILST DIREKTĪVĀS 2006/42/EK UN SĀDU TĀS GROZĪJUMU NOTĪRUMIEM: 6	SOM OMFATTAS AV DEN HÄR DEKLARATIONEN UPPFYLLER KRAVEN I DIREKTIV 2006/42/EG, ÄNDRAT GENOM: 6	ΑΡΙΘΜΟΣ ΣΕΙΡΑΣ: 5
AMELY A JELEN NYILATKOZAT TÁRGYÁT KÉPELI MEGFELELE A 2006/42/EK IRÁNYELV ELŐIRÁSDAINAK, A KÖVETKEZŐ MÓDOSÍTÁSOKKAL: 6	TAIP PAT DIREKTYVOS 2004/108/EB NUOSTATO MIS IR JOS PAŪSAIOMIS 6	KĀRĀDI DIREKTĪVĀS 2004/108/EK UN SĀDU TĀS GROZĪJUMU NOTĪRUMIEM: 7	SAMT KRAVEN I DIREKTIV 2004/108/EG, ÄNDRAT GENOM 7	ΠΟΥ ΑΠΟΤΕΛΕΙ ΤΟ ΑΝΤΙΚΕΙΜΕΝΟ ΤΗΣ ΠΑΡΟΥΣΑΣ ΔΗΛΩΣΗΣ ΣΥΜΜΟΡΦΟΥΤΑΙ ΠΡΟΣ ΤΙΣ ΔΙΑΤΑΞΕΙΣ ΤΗΣ ΕΥΡΩΠΑΪΚΗΣ ΟΔΗΓΙΑΣ 2006/42/ΕΟΚ, ΟΠΩΣ ΑΥΤΗ ΕΧΕΙ ΤΡΟΠΟΠΟΙΗΣΕΙ: 6
TOVÁBBÁ A 2004/108/EK IRÁNYELV ELŐIRÁSDAINAK, A KÖVETKEZŐ MÓDOSÍTÁSOKKAL: 7	ĮGALIOJOT ASMENS VARDAS, PAVARDĖ, PAREIGOS IR PARASĀS: 8	PĒLVAROTĀS PERSONAS VĀRDĀS, AMATĀS UN PARAKĀSTS: 8	REPRESENTANTENS NAMN, TITEL OCH UNDERSKRIFT: 8	ΚΑΘΩΣ ΚΑΙ ΠΡΟΣ ΤΙΣ ΔΙΑΤΑΞΕΙΣ ΤΗΣ ΕΥΡΩΠΑΪΚΗΣ ΟΔΗΓΙΑΣ 2004/108/ΕΟΚ, ΟΠΩΣ ΑΥΤΗ ΕΧΕΙ ΤΡΟΠΟΠΟΙΗΣΕΙ: 7
JOGOSULT SZEMÉLY NEVE, BEOSZTÁSA ÉS ALÁÍRÁSA: 8	VIETA IR DATA 9	VIETA UN DATUMS 9	ORT OCH DATUM 9	ΟΝΟΜΑΤΕΡΩΝΥΜΟ, ΔΙΟΤΥΠΗΤΑ ΚΑΙ ΥΠΟΓΡΑΦΗ ΤΟΥ ΕΞΟΥΣΙΟΔΟΤΗΜΕΝΟΥ ΠΡΟΣΩΠΟΥ: 8
HELYSZÍN ÉS DÁTUM 9				ΤΟΠΟΣ, ΗΜΕΡΟΜΗΝΙΑ 9
PL	RO	SK	TR	MT
DECLARACIJA ZGODNOSTI WE Z DYREKTYWAMI 2006/42/WE i 2004/108/WE	DECLARAȚIE DE CONFORMITATE CE CONFORM DIRECTIVELOR 2006/42/CE & 2004/108/CE	PREHLÁSENIE O ZHODE S ES V SÚLADE S NORMATAMI 2006/42/ES A 2004/108/ES	AT UYGUNLUK BEYANI 2006/42/EC & 2004/108/EC SAYILI YÖNERGELERE UYGUN OLARAK,	DIKLARAZZJONI TA' KONFORMITÀ TAL-KE B' KONFORMITÀ MA' DIRETTIVI 2006/42/KE U 2004/108/KE
..... 1	NOI 1	MY 1	BİZLER 1	AHNA 1
INASZ UPOWAŻNIONY PRZEDSTAWICIEL 2	Ų REPREZENTANTUL NOSTRU AUTORIZAT 2	ANÁŠ AUTORIZOVANÝ ZÁSTUPCA 2	VE YETKİLİ TEMSİLCİMİZ 2	U R-RAPPREZENTANT AWTORIZZAT TAGĦNA 2
NINNE ISZYM OŚWIADCZAMY Z PEŁNĄ ODPOWIEDZIALNOŚCIĄ, ŻE MASZYNA ROLNICZA SPĘLNIĄCA FUNKCJĘ: KOMBAINU	DECLARĂM PE PROPRIA RĂSPUNDERE CĂ UTILAJUL AGRICOL CU FUNCȚIA DE: COMBINĂ DE RECOLTAT	PREHLÁSUJEME V RÁMCI NAŠEJ VLASTNEJ ZODPOVEDNOSTI, ŽE POLEHOŠOPĀRSKÝ STROJ S FUNKCJOU: KOMBAINU	SORUMLULUK TAMAMEN BİZLERE AIT OLMAK ÜZERE, FONKSİYONU VE DETAYLARI AŞAĞIDA BELİRTİLEN TARDIM MAKİNESİNİN: BİÇERDÖVER	JDDIKLARAW TAHT IR-RESPONSABILITÀ UNIKA TAGĦNA, LIL-MAGNA TAL-AGRIKOLTURA BIL-FUNZJONI TA': COMBINE HARVESTER
MODEL: 3	DE NUME/REA COMERCIALĂ 4	MODEL: 3	MODEL: 3	MUDELL: 3
NAZWA HANDLOWA 4	NUMĂR DE SERIE: 5	KOMERČNÝ NÁZOV 4	TİCARİ ADI 4	ISEM KUMMERĈJALI 4
NUMER SERWYNY: 5	CARE FACE SUBIECTUL PREZENTEI DECLARAȚII ESTE ÎN CONFORMITATE CU PREVEDERILE DIRECTIVEI 2006/42/CE, MODIFICATĂ PRIN: 6	SĚRIJAS NUMĚRS: 5	SERİ NUMARASI: 5	NUMRU TAS-SERJE: 5
BEDAČA PREDMETOM DEKLARACIJE JE ZGODNA Z POSTANOVENJAMI D YREKTYWY 2006/42/WE ORAZ ZMIANAMI WPROWADZONYMI PRZEZ: 6	PRECUM ȘI CU PREVEDERILE DIRECTIVEI 2004/108/CE, MODIFICATE DE 7	KTORÝ PŘEDSTAVUJE VEC PREHLÁŠENIA, JE V SÚLADE S USTANOVENÍMI NORMATY 2006/42/ES, KTORÁ SA UPRAVILA PROSTREDNÍCTVOM: 6	DEĞİŞTİRİLMİŞ HALIYLE, 2006/42/EC SAYILI YÖNERGEYE UYGUN OLARAK BU BEYANIN KONUSUNU OLUŞTURDUĞUNU: 6	L I TIFORMA S-SUĠĠETT TAD-DIKJARAZZJON, HI KONFORMI MAL-PROVVEDIMENTI TA' DIRETTIVA 2006/42/KE, EMENDATIAMIN: 6
A TAKÉ Z POSTANOVENÍMI D YREKTYWY 2004/108/WE ORAZ ZMIANAMI WPROWADZONYMI PRZEZ: 7	NUMELE, FUNCȚIA ȘI SEMNĂTURA PERSOANEI AUTORIZATE: 8	AKO AJ V SÚLADE S USTANOVENÍMI NORMATY 2004/108/ES, KTORÁ SA UPRAVILA PROSTREDNÍCTVOM: 7	AYRICA, 2004/108/EC SAYILI YÖNERGEYLE YÜRÜRLÜĞE KONAN 7	KIF UKOLL MAD-DISPOZZIZZJONIJET TA' DIRETTIVA 2004/108/KE, EMENDATIAMIN: 7
DĚME I NAZWIŠKO, STANOWISKO ORAZ PODPIS OSOBY UPOWAŻNIONEJ: 8	LOCȚIA ȘI DATA 9	MĚNO, POZÍCIA A PODPIS OPĚRVNĚNĚJ OSOBY: 8	YETKİLİ KİŞİNİN ADI, GÖREVİ VE İMZASI: 8	ISEM, İSİVOLL U FIRMA TAL-PERSUNA AWTORIZZATA 8
MIEJSCE I DATA 9		MÍSTO A DÁTUM: 9	YER VE TARİH 9	POST U DATA 9

Fig. 2.

1019425

1.1.6 Идентификация изделия

T005676

При любом обращении к вашему дистрибьютору или дилеру в обязательном порядке сообщайте серийный номер и модель машины.

Сообщайте эти сведения при каждом обращении к вашему дистрибьютору или дилеру.

Модель: Massey Ferguson

Серийный номер:

Серийный номер жатки:

Тип двигателя:

Серийный номер:

Имя владельца:

Адрес:

Дата монтажа:

Имя дилера:

Адрес:



Рис. 3.

I015480

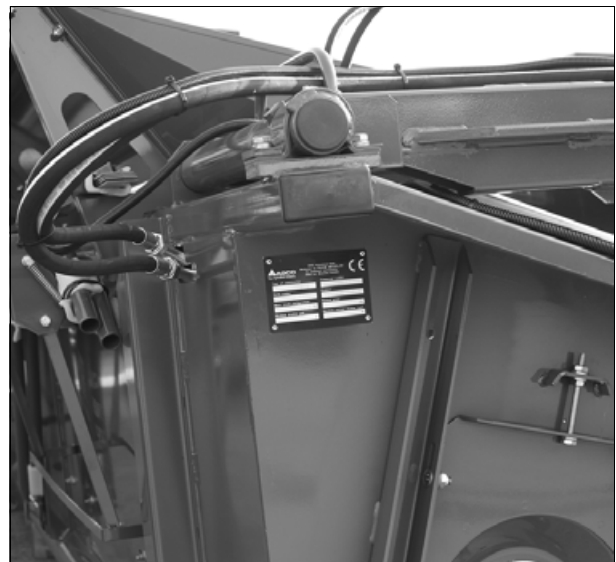


Рис. 4.

I015481

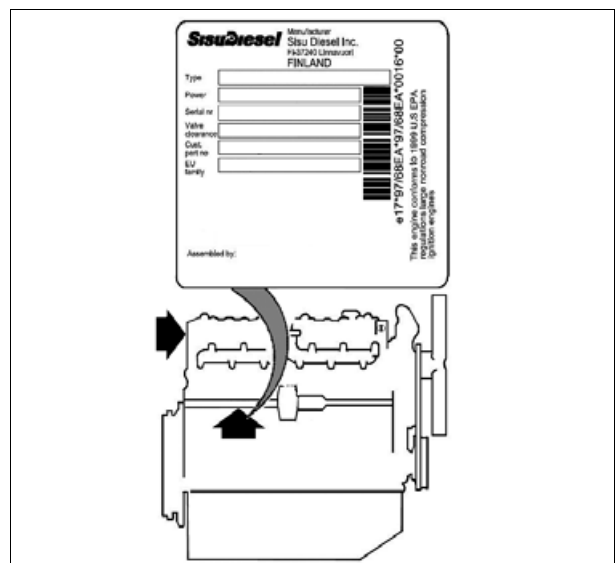


Рис. 5.

I015479

1.1.7 Схематический чертеж и идентификация деталей машины

T006281

1

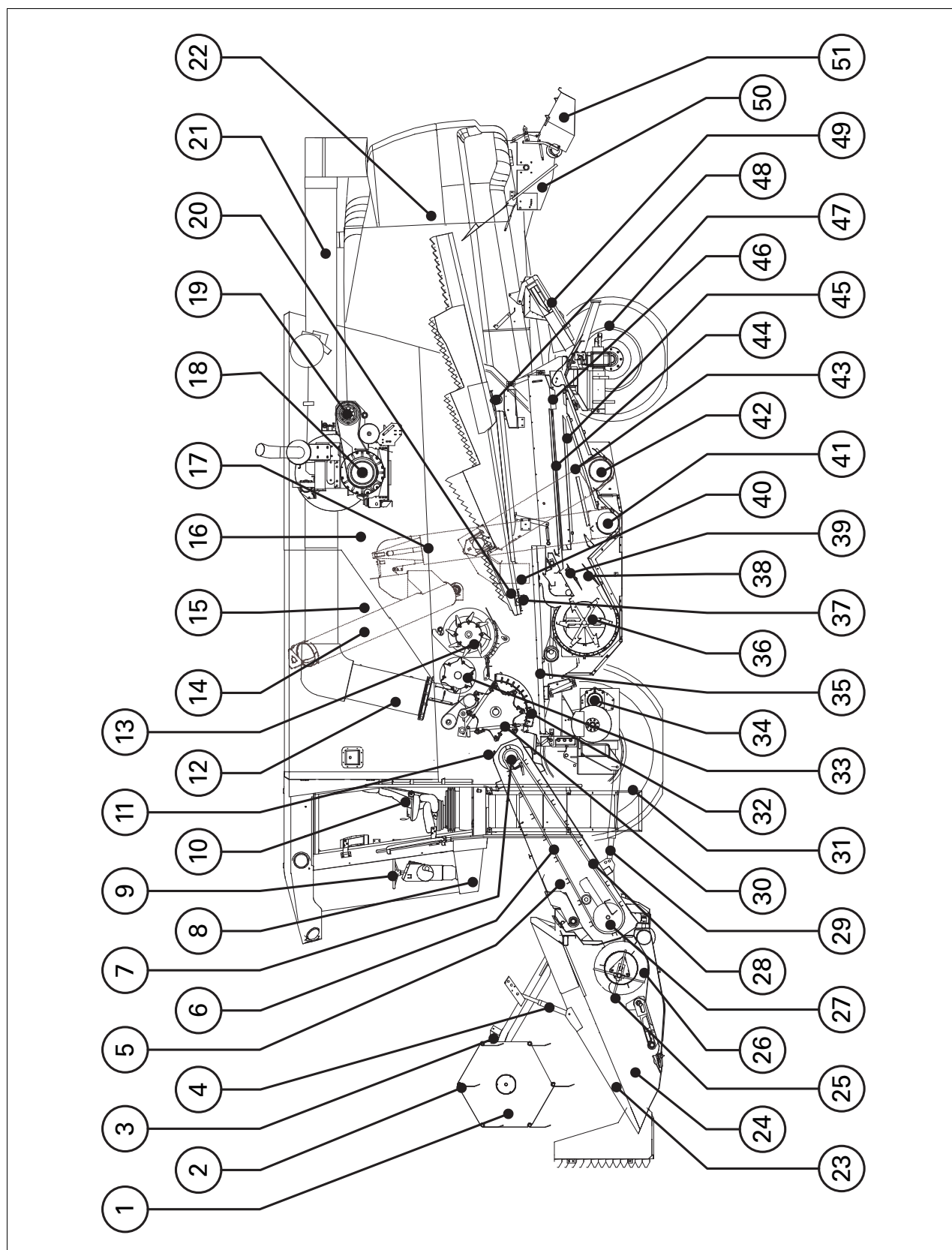


Рис. 6.

1015482

Узлы комбайна

- | | |
|-------------------|---|
| 1. Мотовило | 3. Гидравлический шток для подачи мотовила вперед/назад |
| 2. Зубья мотовила | |



1. Общая информация

1

4. Гидравлический цилиндр для подъема/опускания жатки
5. Главный приемный элеватор
6. Цепь элеватора
7. Верхний вал цепи элеватора
8. Кабина оператора
9. Рулевое колесо
10. Сиденье оператора
11. Смотровой люк молотильного барабана
12. Разгрузочный шнек/труба
13. Барабанный сепаратор
14. Шнек загрузки бункера
15. Бункер зерна
16. Заслонка заднего битера
17. Элеватор загрузки бункера
18. Двигатель
19. Гидравлический насос (трансмиссия)
20. Клавишный соломотряс
21. Разгрузочная труба
22. Кожух соломы
23. Делитель стеблей
24. Жатка
25. Грабельные пальцы
26. Шнек жатки
27. Передний вал цепи элеватора
28. Планки цепи элеватора
29. Гидравлический шток подъема мотовила
30. Молотильный барабан
31. Ведущие колеса
32. Подбарабанье
33. Задний битер
34. Гидравлический двигатель (трансмиссия)
35. Главная скатная зерновая доска
36. Веялка
37. Передний кривошип клавишного соломотряса
38. Нижний дефлектор веялки
39. Верхний дефлектор веялки
40. Молотилка недомолота
41. Шнек чисто обмолоченного зерна
42. Шнек недомолота
43. Грохот
44. Верхнее сито
45. Нижнее сито
46. Удлинитель сита
47. Задние колеса
48. Задний кривошип клавишного соломотряса
49. Разбрасыватель соломенной сечки
50. Соломорезка
51. Кожух разбрасывателя

1.1.8 Утилизация

T005721

Все предметы рано или поздно подлежат утилизации, которая должна выполняться с минимальным ущербом для окружающей среды. Те же требования относятся и к комбайну.

При утилизации комбайна необходимо соблюдать следующие меры предосторожности:

1. Изучите действующие государственные нормативные документы по утилизации машин и соблюдайте их требования.
2. Если соответствующие нормативные документы отсутствуют, обратитесь к дилеру за информацией о компаниях, занимающихся утилизацией.

Полезные советы по утилизации и списанию комбайна в металлолом:

1. Слейте масло из гидравлической и гидростатической систем, из трансмиссии, дизельного двигателя, конечных приводов и т.д. Соберите масло в подходящие емкости. Утилизация масла должна выполняться в соответствии с действующими нормативными документами.
2. Слейте охлаждающую жидкость из радиатора и утилизируйте соответствующим образом.
3. Слейте жидкость из системы кондиционирования воздуха. Свяжитесь с вашим дилером или специалистами, которые располагают оборудованием, необходимым для данной операции.
4. Рассортируйте детали по материалу: стекло, пластик, чугун, алюминий, резина и т.д., чтобы облегчить утилизацию или переработку.
5. Если машина оборудована изотопным датчиком урожайности, при утилизации или перепродаже машины необходимо обратиться к местному дилеру AGCO.

ПРИМЕЧАНИЕ: Утилизация отходов должна выполняться в соответствии с требованиями действующих нормативных документов.

Утилизация аккумуляторных батарей

Аккумуляторные батареи содержат вещества, которые при неправильном обращении могут представлять угрозу здоровью людей и окружающей среде. Аккумуляторные батареи отмечены табличкой с изображением перечеркнутого мусорного контейнера (рис. 7). Этот символ означает, что выработавшую свой ресурс батарею необходимо утилизировать отдельно, а не вместе с несортированными бытовыми отходами.

Крайне важно утилизировать выработавшую ресурс батарею в соответствии с принятой схемой сбора отходов. Это позволит гарантировать, что батарея будет использована повторно в соответствии с требованиями законодательства и не вызовет загрязнения окружающей среды. Среди прочего аккумуляторные батареи можно передать в мастерские, которые принимают отработавшие аккумуляторные батареи, в государственные службы в соответствии со схемой утилизации, например, в центры переработки отходов, или приемные пункты производителей аккумуляторных батарей.

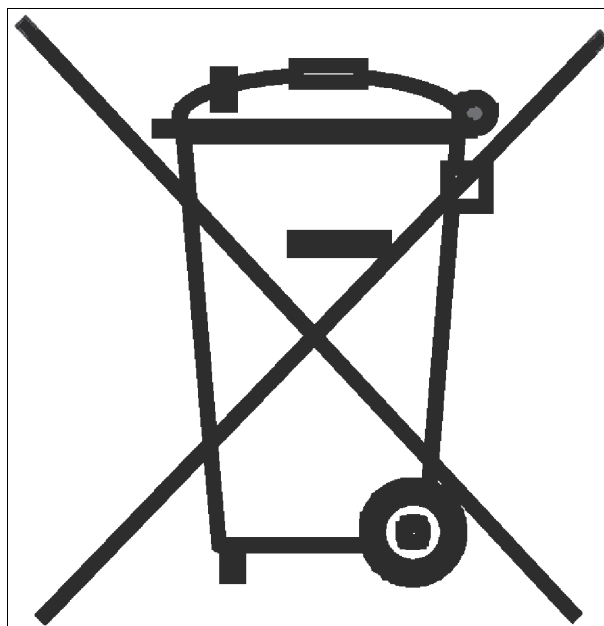


Рис. 7.

1018222



2. Техника безопасности

2.1	Техника безопасности	25
2.1.1	Общие правила техники безопасности	25
2.1.2	Внимание - Предупреждающие условные обозначения	25
2.1.3	Меры безопасности	25
2.1.4	Транспортировка комбайна по дорогам	28
2.1.5	Предупреждающие/Пояснительные таблички	28
2.1.6	Маркировка CE и заводская табличка на комбайне	32
2.1.7	Расположение маркировок CE и заводской таблички	42

2.1 Техника безопасности

2.1.1 Общие правила техники безопасности

T005859

Специалисты компании выполнили все возможное для того, чтобы комбайны Massey Ferguson могли обеспечить надлежащую защиту рабочего персонала от получения травм. Эффективность защитных ограждений и других предохранительных устройств зависит в существенной мере также и от внимательности оператора, управляющего машиной. Оператор в обязательном порядке должен изучить несложные правила, приведенные ниже. Запомните эти правила и выполняйте их во время работы. Для большей наглядности фотографии и рисунки некоторых узлов, приведенные в данном руководстве, выполнены со снятыми защитными щитками. Однако эксплуатировать машину в таком состоянии ни в коем случае нельзя. Все щитки должны быть установлены на свои места. При снятии щитка для выполнения ремонта не забудьте поставить его впоследствии на место.

Операторы должны знать Правила дорожного движения и все дополнительные нормативные подзаконные акты этих правил, относящиеся к передвижению по дорогам комбайна с навесными приспособлениями. В обязательном порядке соблюдайте требования в отношении ограничений по нагрузке и габаритам транспортных средств.

Машина поставляется с завода с установленными защитными ограждениями и предохранительными устройствами в соответствии с требованиями официальных органов.

2.1.2 Внимание - Предупреждающие условные обозначения

T005852

Прежде чем запускать жатку в работу, внимательно прочитайте руководство по эксплуатации и указания по технике безопасности! (Соблюдайте указания табличек, установленных на машине!)

Все лица, принимающие участие в уходе или техническом обслуживании данной машины, должны ознакомиться с правилами техники безопасности!

Условия, необходимые для обеспечения техники безопасности и предотвращения несчастных случаев

Перед пуском комбайна проверьте его с точки зрения безопасности дорожного движения и надежности.

В целях собственной безопасности просьба обращать внимание на этот знак [рис. 1](#) в данном руководстве по эксплуатации.



Рис. 1.

I017766

2.1.3 Меры безопасности

T006064



ПРЕДУПРЕЖДЕНИЕ:

Это касается вашей безопасности!

Меры безопасности для пользователя

1. Помимо правил техники безопасности, изложенных в данном руководстве оператора, пользователь обязан соблюдать общие требования и нормативы по предупреждению несчастных случаев.
2. Предупреждающие надписи и указания по технике безопасности, установленные на машине, дают важную информацию в отношении безопасной эксплуатации машины. Эти указания следует строго соблюдать.



2. Техника безопасности

2

3. Во время транспортировки машины по дорогам оператор обязан соблюдать требования в отношении скорости переднего хода, общего веса машины, нагрузки на ось, габаритов, предохранительного оборудования, защитных ограждений, предупреждающих надписей и световых сигналов.
4. Оператор не должен садиться за руль в состоянии алкогольного опьянения или после приема медицинских препаратов. При приеме лекарств, продаваемых по рецепту или без рецепта, оператор обязан обратиться за медицинской консультацией, и только врач может определить способность управления машиной после приема данного лекарства.
5. Перед пуском машины оператор обязан ознакомиться с работой узлов машины и их управлением. Не зная функционального устройства машины ею будет трудно управлять!
6. Оператору запрещено носить свободную одежду. Во время работы на комбайне никогда не носить свободную одежду.
7. В целях обеспечения пожарной безопасности сохраняйте машину в чистоте. Огнетушитель (1) закреплен справа от лестницы кабины, [см. §3.9.2, страница 74](#).
8. Перед пуском машины осмотритесь вокруг (нет ли поблизости детей!). Убедитесь, что поблизости никого нет. Не включайте машину, не предупредив об этом окружающих.
9. Во время движения машины не допускайте нахождения на ней посторонних лиц.
10. Перед пуском двигателя проверьте, чтобы трансмиссия находилась в нейтральном положении, а все защитные ограждения были установлены и закреплены.
11. Запускайте двигатель только с сиденья оператора. Ни в коем случае нельзя запускать машину за счет закорачивания электронных соединений на стартере, так как в этом случае может иметь место непредвиденное трогание машины с места.
12. Не допускайте работу двигателя в закрытом помещении.
13. Будьте осторожны при обращении с топливом. Опасность возгорания. При заправке топливом запрещается курение и пользование открытым огнем.
14. При заправке машины топливом в обязательном порядке останавливайте двигатель и вынимайте ключ зажигания. Нельзя заправляться топливом в закрытом помещении. Пролитое топливо следует немедленно вытирать.
15. Будьте осторожны при обращении с тормозной жидкостью и электролитом аккумулятора (вредная и едкая жидкость).
16. Нельзя покидать платформу оператора во время движения машины.
17. Скорость машины должна соответствовать состоянию грунта. Избегайте крутых поворотов на подъеме или спуске или при движении поперек крутых склонов.
18. Движение поперек склона запрещено, если уклон превышает 25% (15°).
19. Перевозить комбайн по дорогам следует только с пустым и закрытым зерновым бункером.
20. Оставляя комбайн, в обязательном порядке заблокируйте его колеса (поставьте на ручной тормоз или подложите под колеса клинья). Остановить двигатель, вынуть ключ зажигания и ручку главного выключателя, и запереть кабину.
21. Сиденье оператора оснащено предохранительным переключателем, который предотвращает самопроизвольные перемещения комбайна и его механических частей. Запрещается вносить в конструкцию машины изменения, которые могут повлиять на безопасность работы.
22. Ни в коем случае не оставляйте комбайн без присмотра при работающем двигателе.
23. Прежде чем оставлять комбайн, полностью опустите жатку.
24. При работе на жатке или под жаткой и мотовилом, находящейся в поднятом положении, необходимо закрепить их всеми предохранительными упорами.
25. Будьте особенно осторожны при монтаже или демонтаже жатки и при подсоединении прицепа жатки.
26. Поскольку особенности работы жатки, кукурузной жатки, шнека жатки, цепи элеватора, ножей, мотовила и т.п. не позволяют закрыть эти механизмы защитными щитами, во время проверок и работы держитесь от них на безопасном расстоянии.
27. При прикреплении жатки проследите, чтобы вал трансмиссии был установлен должным образом.
28. После отключения ротора соломорезки он будет еще некоторое время находиться в движении. Не подходите к нему близко до тех пор, пока он не остановится полностью.

29. Поскольку особенности работы шнека зернового бункера не позволяют его полностью закрыть, для удаления накопившегося в зерновом бункере материала следует применять соответствующий инструмент (пруток или т.п.).
30. Проникать в бункер зерна можно только после того, как будет остановлен двигатель, и вынут из замка ключ зажигания с целью исключения возможности непреднамеренного пуска двигателя.
31. Прежде чем приступать к ремонту, техническому обслуживанию, чистке или устранению неполадок необходимо остановить двигатель и отсоединить молотильный механизм. **Выньте ключ из замка зажигания.**
32. Рабочая жидкость, находящаяся под давлением (топливо, гидравлическая жидкость и т.п.), при выбрасывании из системы может попасть под кожу и вызвать серьезную травму. В этом случае следует немедленно обратиться к врачу. Может попасть инфекция!
33. Прежде чем приступать к техническому обслуживанию или ремонту гидравлических систем, проверьте, чтобы соответствующий агрегат был опущен или с него было снято давление.
34. Ремонт гидравлических систем следует выполнять только в специализированных мастерских.
35. Прежде чем приступать к работе с электрооборудованием выньте ключ зажигания и выключите главный выключатель.
36. Прежде чем приступать к выполнению электросварочных работ на машине или жатке, отсоедините кабели генератора и снимите рукоятку главного переключателя.
37. Будьте предельно внимательны при отворачивании крышки радиатора на нагретом двигателе. Радиатор находится под давлением, в результате чего из него может быть выброшена горячая вода.
38. Отработанные масло, топливо и фильтры следует выбрасывать с соблюдением техники безопасности.
39. Перед каждым пуском комбайна следует проверить тормоза.
40. Регулярно и надлежащим образом проверяйте тормозную систему.
41. Регулировку и ремонт тормозной системы следует выполнять только в специализированных мастерских или силами специалистов.
42. Шины на колеса должны одевать только специалисты при помощи специальных инструментов.
43. Во время работы с шинами и колесами машина должна быть надежно установлена на площадке, а колеса должны быть заблокированы (при помощи подкладных устройств).
44. Ремонт шин и колес должен выполняться только силами специалистов.
45. Регулярно проверять давление в шинах. Соблюдайте предписанное давление в шинах.
46. Регулярно проверяйте и при необходимости подтягивайте болты и гайки.
47. Не подводите машину слишком близко к низко висящим электропроводам (следите за антенной, если она установлена).
48. Ремонт и техническое обслуживание системы кондиционирования воздуха следует выполнять только в специализированных мастерских. При выполнении ремонта и технического обслуживания не разрешается курить.
49. Вдыхание пыли вредит вашему здоровью. Поэтому при уборке культуры дверь кабины всегда должна быть закрыта. Кроме того, при очистке машины необходимо надевать респиратор.
50. С целью охраны здоровья, накопившийся в системах мусор следует удалять пылесосом и пользоваться при этом надежными средствами защиты дыхательных путей (Стандарт Великобритании: EN149:FFP2S или лучший).
51. В тех случаях, когда чистка пылесосом выполнена быть не может и вместо этого применяют сжатый воздух или воду, оператор должен пользоваться средствами индивидуальной защиты дыхательных путей согласно государственным нормам (Стандарт Великобритании: COSHH 1994).
52. Демонтированные дефектные детали комбайна, отработанное масло и другие рабочие жидкости должны быть утилизированы в соответствии с действующими экологическими нормативными документами. При замене компонентов машины в течение гарантийного периода соблюдайте условия гарантии компании Massey Ferguson.
53. Рекомендуется иметь при себе аптечку.



2.1.4 Транспортировка комбайна по дорогам

T005861

Владелец или пользователь жатки и машины обязан обеспечить все необходимое для того, чтобы они были оснащены соответствующим оборудованием, которое требуется в данной стране для ее транспортирования, а сама транспортировка должна выполняться в соответствии с действующими правилами дорожного движения.

1. Следует установить в транспортное положение защитные ограждения, дорожные фонари, вращающийся маячок, отражатели и предупреждающий треугольник.
2. Тормоз, рулевое управление и другое предохранительное оборудование должно соответствовать действующим нормативам.
3. Следует соблюдать установленные ограничения максимальной ширины, длины, высоты и общего веса.
4. Водитель должен иметь водительское удостоверение и страховку.
5. Жатка и прицеп жатки должны быть установлены и закреплены в соответствии с действующими правилами.
6. При движении по дорогам скорость переднего хода машины не должна превышать предельного значения, установленного правилами дорожного движения, независимо от состояния дороги.

ПРИМЕЧАНИЕ: Во избежание несчастных случаев, все лица, принимающие участие в эксплуатации, техническом обслуживании, ремонте и проверке работы машины, должны быть ознакомлены с рекомендациями и предупреждающими указаниями данного руководства по эксплуатации. Особенно важно знать разделы **Техника безопасности** и **Перед пуском**.

Просьба также иметь в виду:

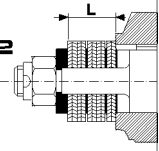
Если комбайн оборудован жаткой для кукурузы или другими специальными жатками, следует соблюдать действующие правила по эксплуатации и транспортировке таких жаток.

Применение запасных деталей, вспомогательного и дополнительного оборудования не фирменного происхождения, не испытанных и не принятых изготовителем, может отрицательным образом повлиять на работу машины и условия безопасной ее транспортировки (защитные ограждения).

Изготовитель не несет никакой ответственности за утрату или повреждение машины, которые могут быть результатом применения нефирменных деталей, вспомогательного и дополнительного оборудования.

2.1.5 Предупреждающие/Пояснительные таблички

T006490

<p>На левой стороне жатки [При изменении частоты вращения шнека жатки отрегулируйте натяжение пружины муфты шнека жатки.]</p>	<p>Ved ændring af tromlehastighed skal fjederstramhed på tromlekobling justeres</p> <p>When changing table auger revolutions adjust the spring tension of the table auger clutch.</p> <p>Bei Änderung der Einzugschnecken-umdrehungen die Federspannung der Einzugschneckenkupplung einstellen.</p> <p>Changeant la vitesse de rotation de la vis d'alimentation ajuster la tension du ressort de l'embrayage de la vis d'alimentation.</p> <p>High speed: L = 28,5 ± 0,2</p> <p>Low speed: L = 26 ± 0,2</p>  <p>49100137</p>
---	--

На левой стороне жатки
 [При замене ножа убедитесь, что секции ножа касаются пальцев, не нажимая на них.]

Ved skift af kniv, skal man sikre sig at knivbladene ligger an mod fingrenes skæreflader uden at presse mod disse.

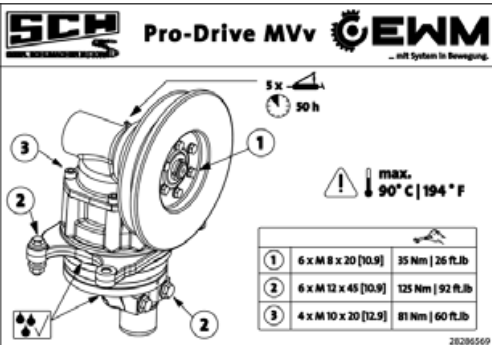
When changing knife, please ensure that the blades are in contact with the fingers without pressing against them.

Beim wechsell der Messern müssen die Klingen dicht an den Fingern liegen, ohne sie zu pressen.

En changeant le couteau, faire attention que la section soit en contact avec la surface du doigt sans appuyer sur celui-ci.

49158800

На приводе ножа.



SCH Pro-Drive MVv GEWM
 ... mit System in Bewegung


5 x 50 h

MAX. 90° C | 194° F

1	6 x M 8 x 20 [10.9]	35 Nm 26 ft.lb
2	6 x M 12 x 45 [10.9]	125 Nm 92 ft.lb
3	4 x M 10 x 20 [12.9]	81 Nm 60 ft.lb

28295569

На приводе ножа.



maintenance-free
wartungsfrei

GEWM

На стекле.
 [При движении по дорогам: Включите ручное выравнивание. Опустите комбайн с системой автоматической установки уровня в нижнее положение и удерживайте выключатель в течение ок. 5 секунд.]

WARNING

When travelling on roads: Set the switch to manual control. Lower Auto-Level to bottom position and hold the lowering switch for approx. 5 seconds.

49100147



На стойке кабины.
[Для разбития стекла в случае аварии. Не убирать из кабины.]

**For emergency
breaking of
windows.
Should not be
removed
from cabin.**

4 915 2100

На стекле.
[При использовании реверса жатки перед нажатием на выключатель реверса необходимо включить аварийный останов жатки.]

Warning !

**When using the table reversing,
the emergency stop switch for
table must be activated before
the reversing switch is acti-
vated.**

49195700

На площадке лестницы кабины.
[Отсоедините провода генератора перед использованием электрической сварки.]

**DISCONNECT THE ALTERNATOR
CABLES BEFORE ELECTRIC
WELDING.**

**LEITUNGEN VOM GENERATOR
VOR ELEKTRISCHEM SCHWEIS-
SEN ABMONTIEREN.**

**AVANT SOUDAGE ÉLECTRIQUE :
DEMONTÉ LES FILS DE LA
GÉNÉRATRICE.**

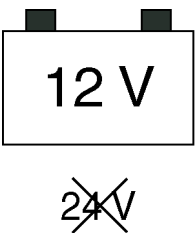
4 915 3700

На всех колесах.
[Повторно затяните колесные болты.]

EFTERSPÆND HJULBOLTE
EFTERDRAG HJULBULTAR
ADJUST WHEEL NUTS
RADBOLZEN NACHSPANNEN
SERRER LES BOULONS ROUE
REAPRETAR LOS PERNOS DE LA RUEDA
ZAVRTNJE NAKNADO ZATEGNUTI












49179000

<p>На аккумуляторе.</p>	
-------------------------	---

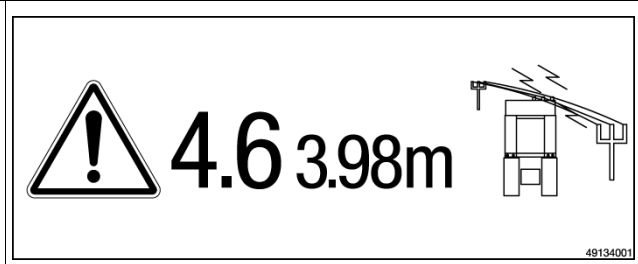
<p>На рычаге для заслонки соломорезки. [Муфта соломорезки будет функционировать только при отсоединении молотильного агрегата.]</p>	<p>Straw chopper clutch must only be operated when the threshing mechanism is disengaged.</p> <p>Häckslerkupplung nur bedienen, wenn das Dreschwerk ausgeschaltet ist .</p> <p>L'embrayage du broyeur de paille est à actionner seulement avec les organes de battage débrayés.</p> <p style="text-align: right;">49193300</p>
---	---

<p>На баке с гидравлическим маслом.</p>	<p>HYDRAULIC OIL HYDRAULIKÖL HUILE HYDRAULIQUE ACEITE HIDRÁULICO</p> <p style="text-align: right;">49152500</p>
---	---

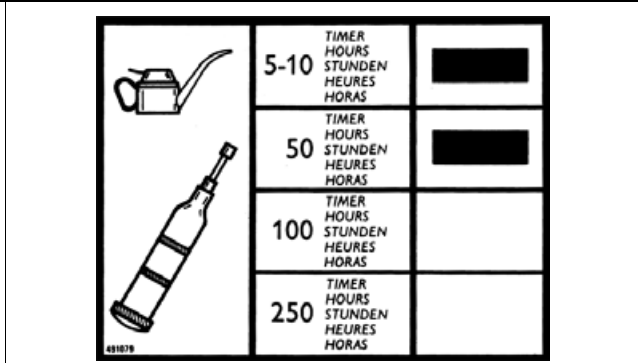
<p>На лестнице доступа к моторному отсеку.</p>	<table border="1"> <tr> <td data-bbox="826 1384 1018 1865"> <p>Max weight 1500N</p>  </td> <td data-bbox="1034 1384 1225 1865"> <p>3,0</p>  </td> <td data-bbox="1241 1384 1433 1865"> <p>70-75°</p>  </td> </tr> </table>	<p>Max weight 1500N</p> 	<p>3,0</p> 	<p>70-75°</p> 
<p>Max weight 1500N</p> 	<p>3,0</p> 	<p>70-75°</p> 		

2

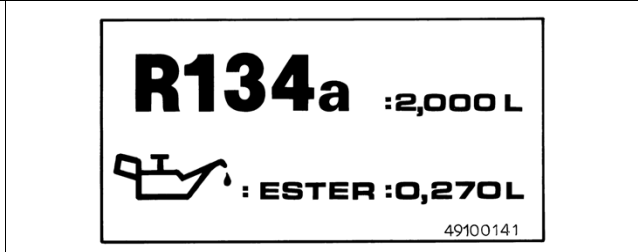
На окне с правой стороны.



На площадке лестницы кабины.



На капоте двигателя.



2.1.6 Маркировка CE и заводская табличка на комбайне

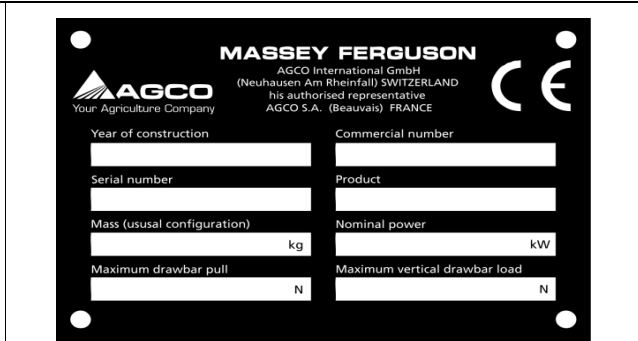
T006491

См. чертежи в конце данной главы.

ВАЖНО: Поврежденные, утраченные, закрашенные или трудночитаемые таблички следует заменить. При замене узлов, на которых изначально были установлены таблички, проверьте, чтобы они были установлены и на новых узлах.

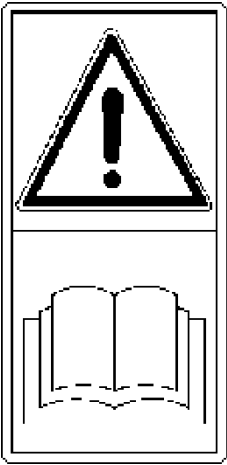
ПРИМЕЧАНИЕ: Новые таблички можно заказать у нашего дилера.

Заводская табличка 1
№ рамы/Маркировка CE

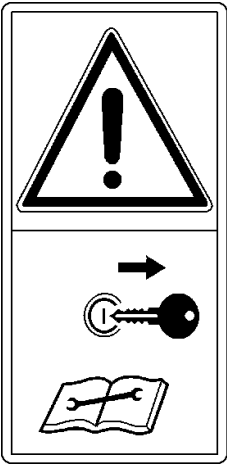




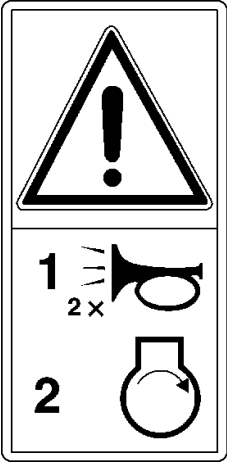
Табличка 2
Прежде чем приступить к работе на комбайне, внимательно прочитайте руководство оператора. Во время работы соблюдайте инструкции и технику безопасности.



Табличка 3
Прежде чем приступить к выполнению работ по техническому обслуживанию машины или ее ремонту, выключите двигатель и выньте ключ зажигания из замка.



Табличка 4
Перед пуском двигателя подайте два звуковых сигнала.



2. Техника безопасности

2

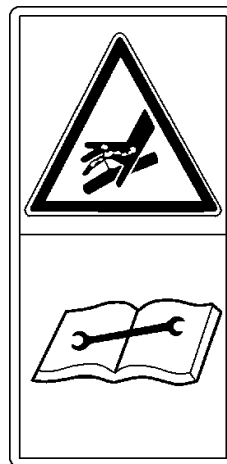
Табличка 5

Не стойте на платформе или лестнице во время движения комбайна.



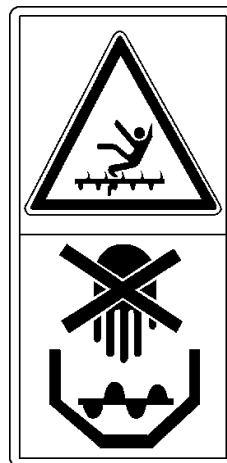
Табличка 6

Остерегайтесь выброса жидкостей, находящихся под давлением. При выполнении технического обслуживания обращайтесь к инструкциям по техобслуживанию.

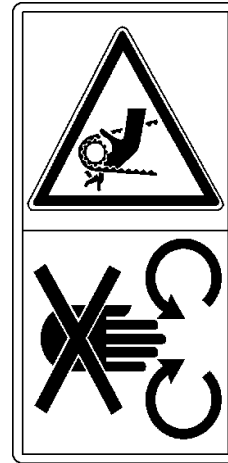


Табличка 7

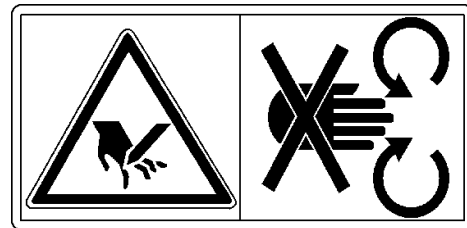
Ни в коем случае не проникайте в зерновой бункер во время работы двигателя.



Табличка 8
 Не открывайте и не снимайте защитные ограждения во время работы двигателя.



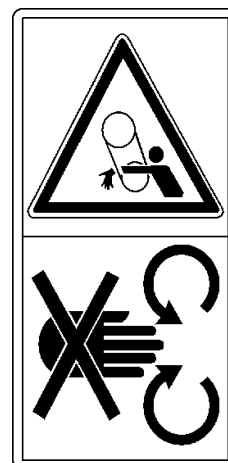
Табличка 9
 Остерегайтесь вращающихся узлов машины.



Табличка 10
 Нельзя заходить в опасную зону между передним навесным агрегатом и двигателем.



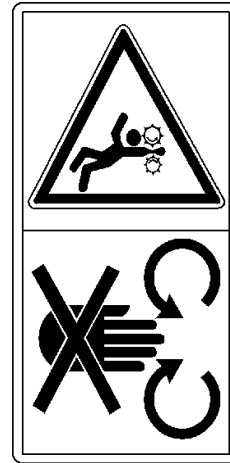
Табличка 11
 Не открывайте и не снимайте защитные ограждения во время работы двигателя.



2. Техника безопасности

2

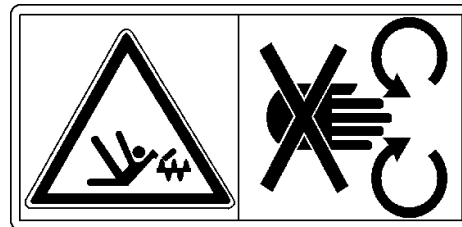
Табличка 12
Остерегайтесь вращающихся узлов машины.



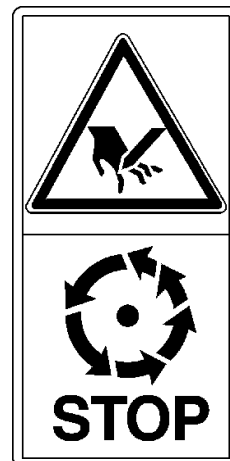
Табличка 13
При необходимости проникнуть в опасную зону закрепляйте подъемные штоки при помощи блокировочного устройства.



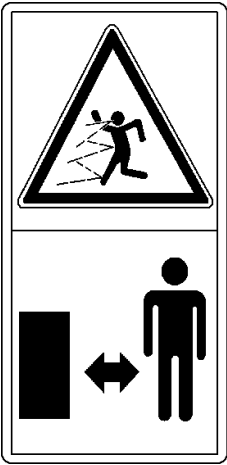
Табличка 14
Ни в коем случае не проникайте во вращающийся шнек.



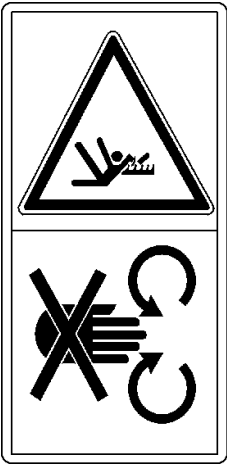
Табличка 15
Прежде чем приступить к работе с механизмами машины дождитесь их полной остановки



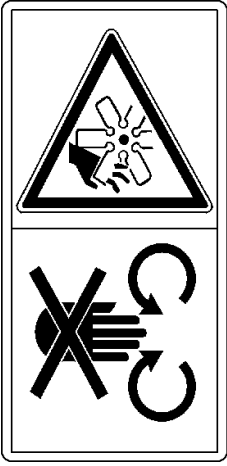
Табличка 16
 Не приближайтесь к соломорезке, разбрасывателю соломенной сечки и разбрасывателю Maxi Spreader во время работы двигателя.



Табличка 17
 Не проникайте в зону работы клавишного соломотряса во время работы двигателя.



Табличка 18
 Не открывайте и не снимайте защитные ограждения во время работы двигателя.



2. Техника безопасности

2

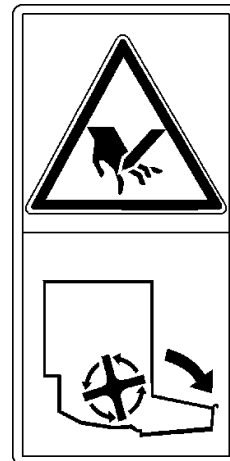
Табличка 19
Не стойте под незакрепленным грузом.



Табличка 20
Остерегайтесь горячих поверхностей.

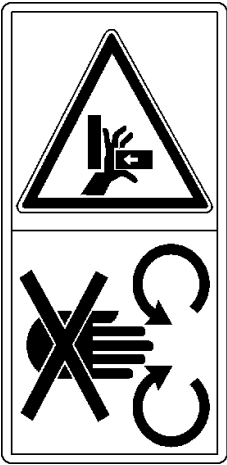


Табличка 21
При движении кожух разбрасывателя должен находиться в рабочем положении, если прицеп жатки не присоединен к машине.

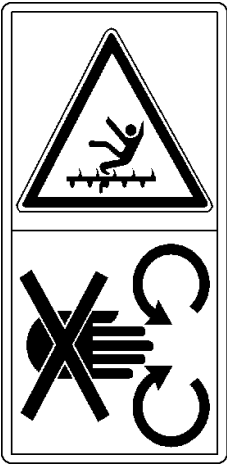




Табличка 22
Ни в коем случае не проникайте в грохот во время работы двигателя.



Табличка 23
Остерегайтесь вращающегося шнека.



Табличка 24
Нельзя находиться в зоне работы ножа во время работы двигателя с включенной муфтой отбора мощности.

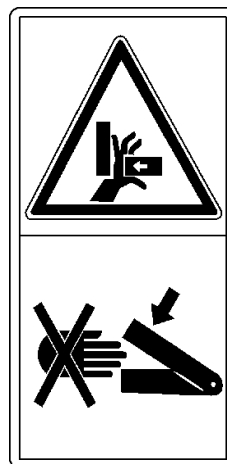


2. Техника безопасности

2

Табличка 25

Ни в коем случае не проникайте в зону обмолота до тех пор, пока все движущиеся детали не остановятся.



Табличка 26

При расцеплении машины или во время парковки применяйте подкладки под колеса.



Заводская табличка 27

Номер рамы - Разбрасыватель соломенной сечки/Соломорезка/Maxi Spreader



ПРЕДУПРЕЖДЕНИЕ
Положения 28, 29 и 30



ПРЕДУПРЕЖДЕНИЕ:

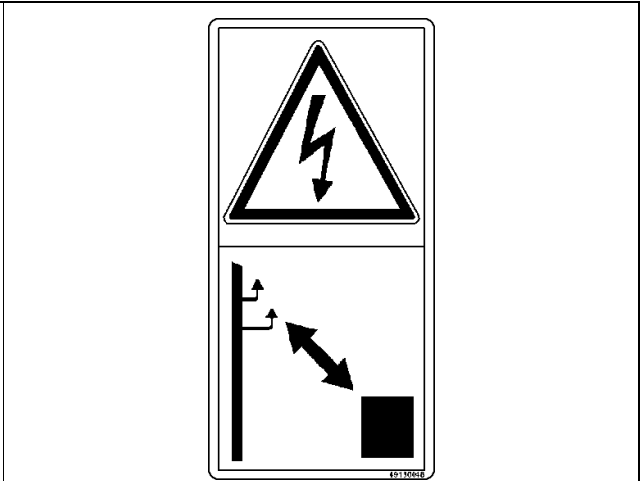
При работе жатки на ней должны быть установлены в закрепленном положении высокие боковые (28) и задние панели (29).



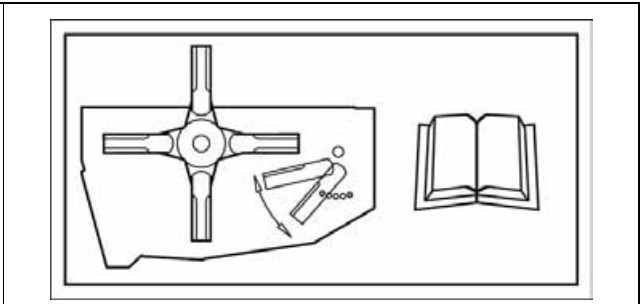
ПРЕДУПРЕЖДЕНИЕ:

Во время транспортировки жатка должна быть прикреплена к прицепу при помощи штифтов (30).

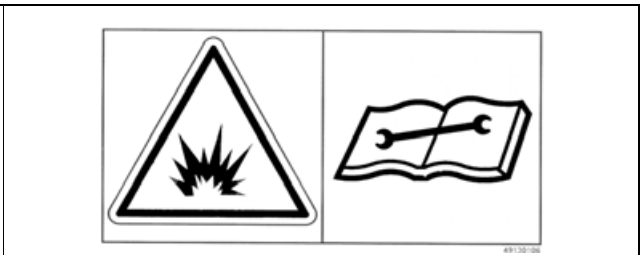
Табличка 31
Соблюдать безопасное расстояние от воздушных линий электропередачи.



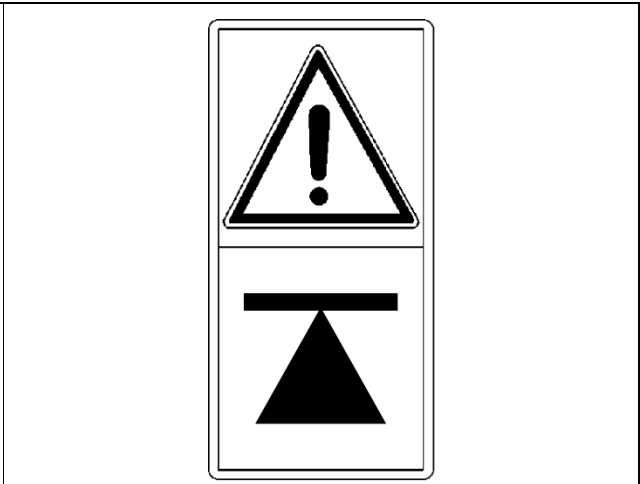
Табличка 32
Подробную информацию о соломорезке см. в руководстве по эксплуатации.



Табличка 33
Будьте осторожны при выполнении технического обслуживания и ремонте. Опасность взрыва.



Табличка 34
Строго следуйте указанным пунктам при подъеме машины с помощью домкрата.



2.1.7 Расположение маркировок CE и заводской таблички

T006492

Спереди:

2

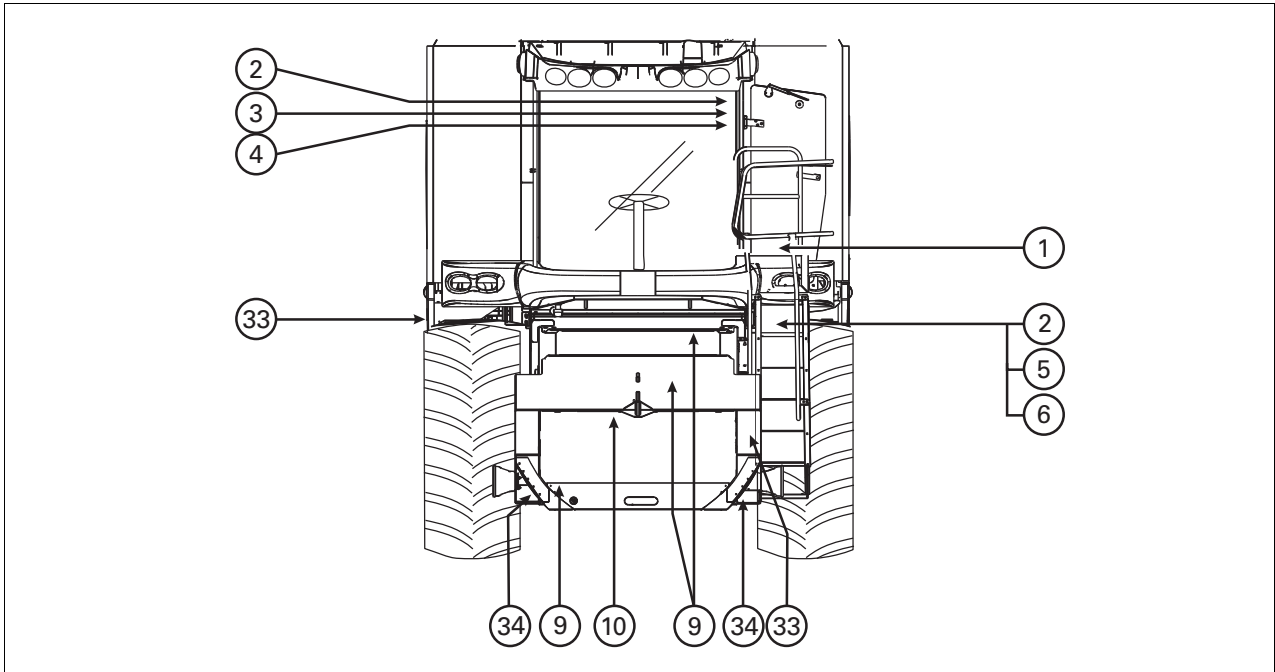


Рис. 2.

I015655

Левая сторона:

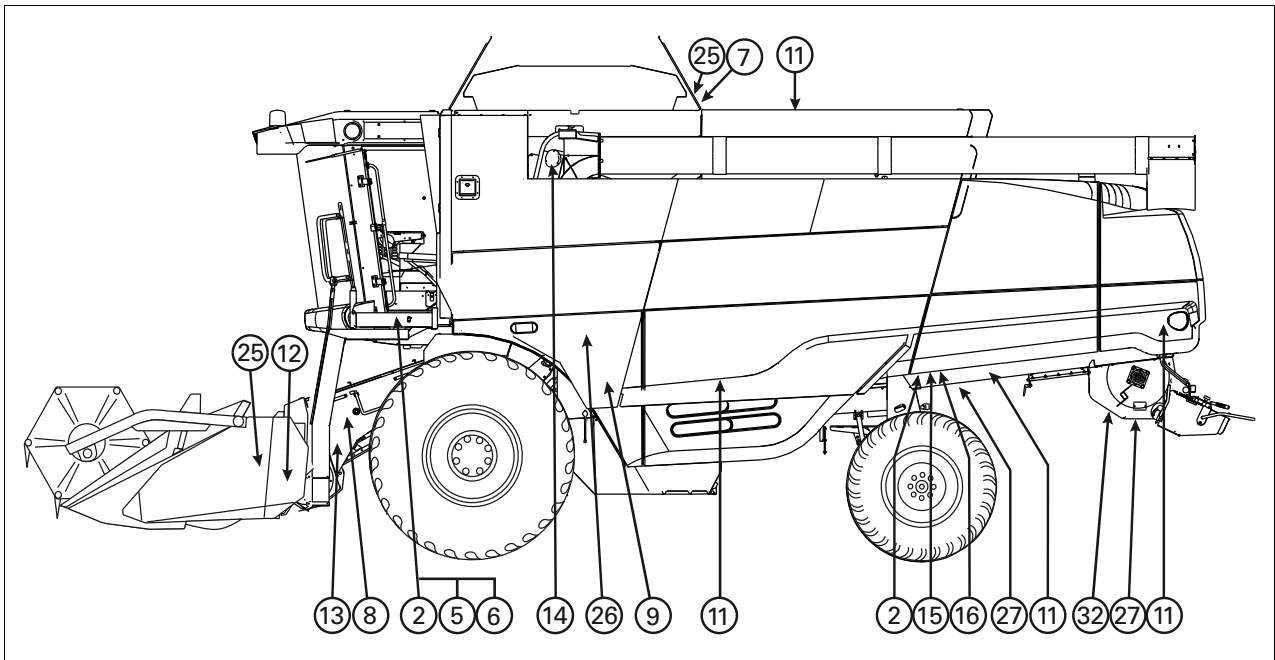


Рис. 3.

I015656



Правая сторона:

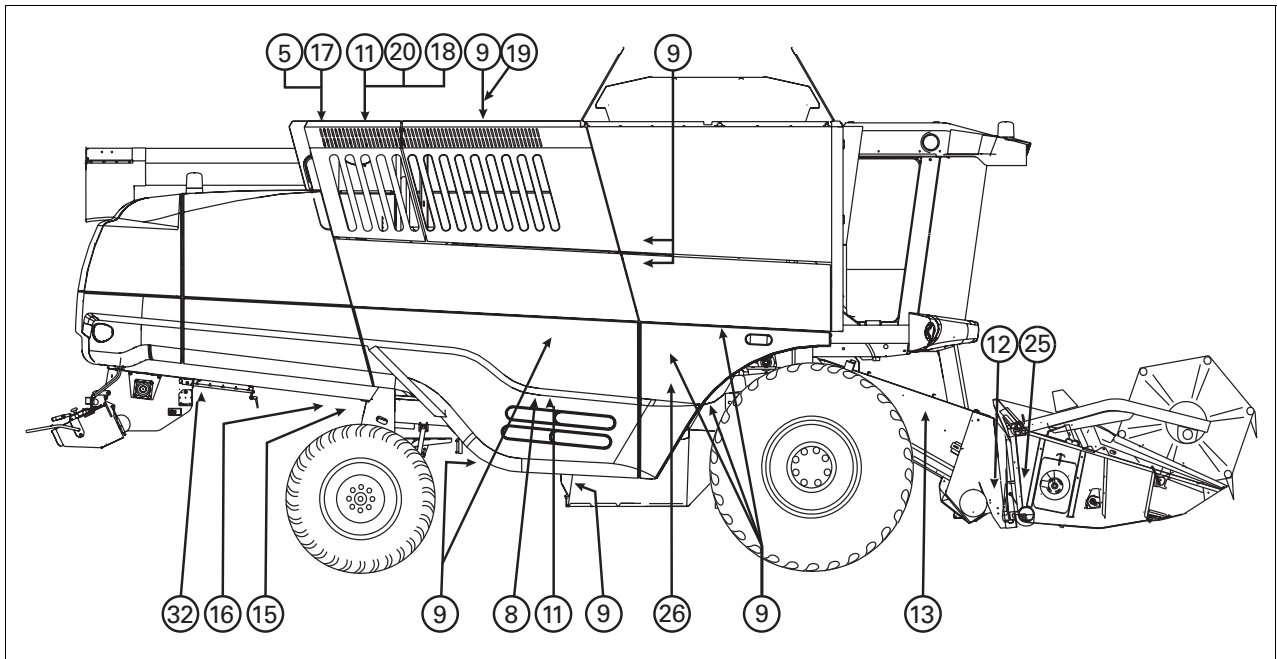


Рис. 4.

1015657

2

Сзади:

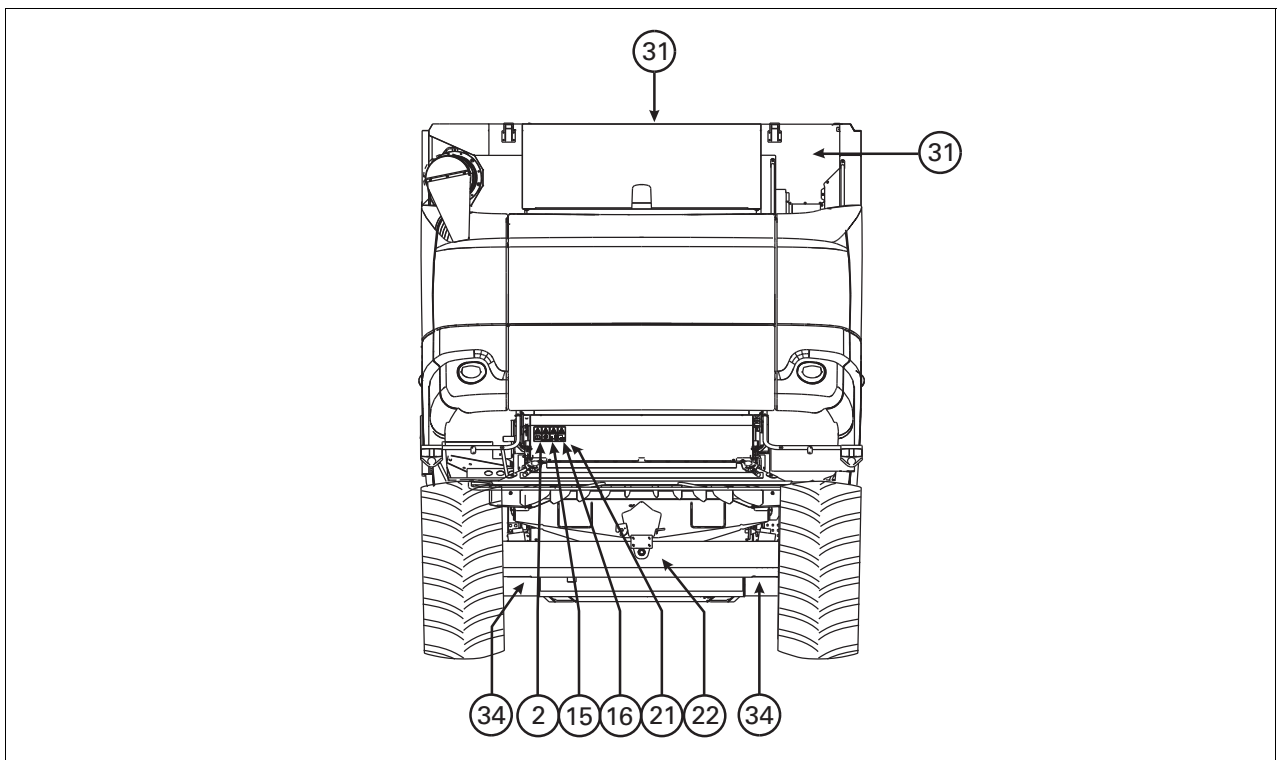


Рис. 5.

1015654



2. Техника безопасности

Разбрасыватель Maxi Spreader:

2

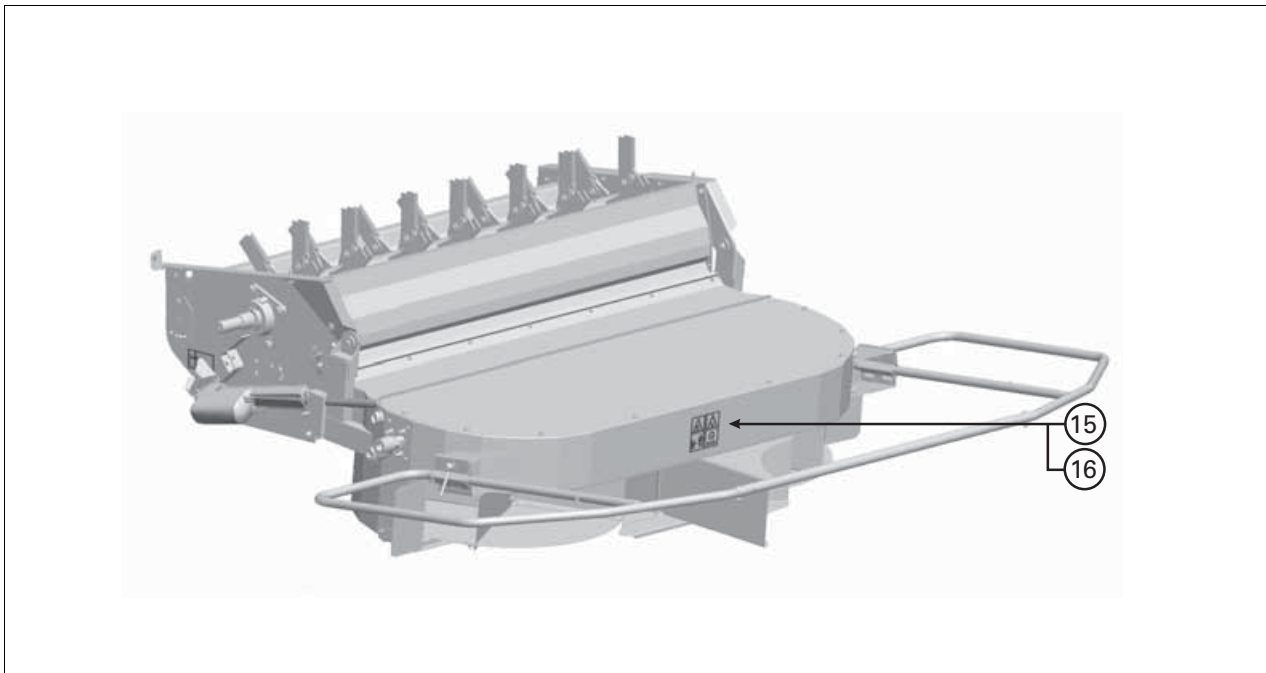


Рис. 6.

1022899

Жатка и вертикальный нож:

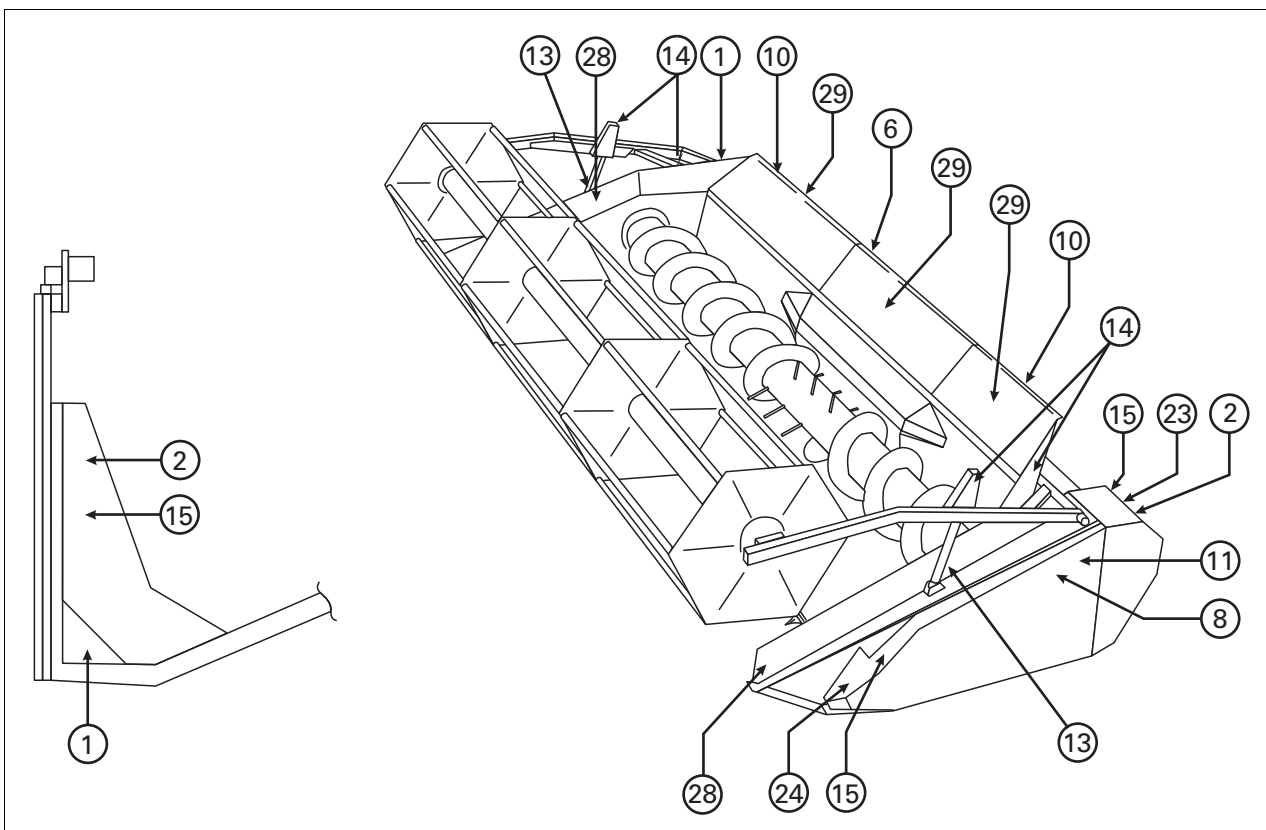


Рис. 7.

1017602



Прицеп жатки

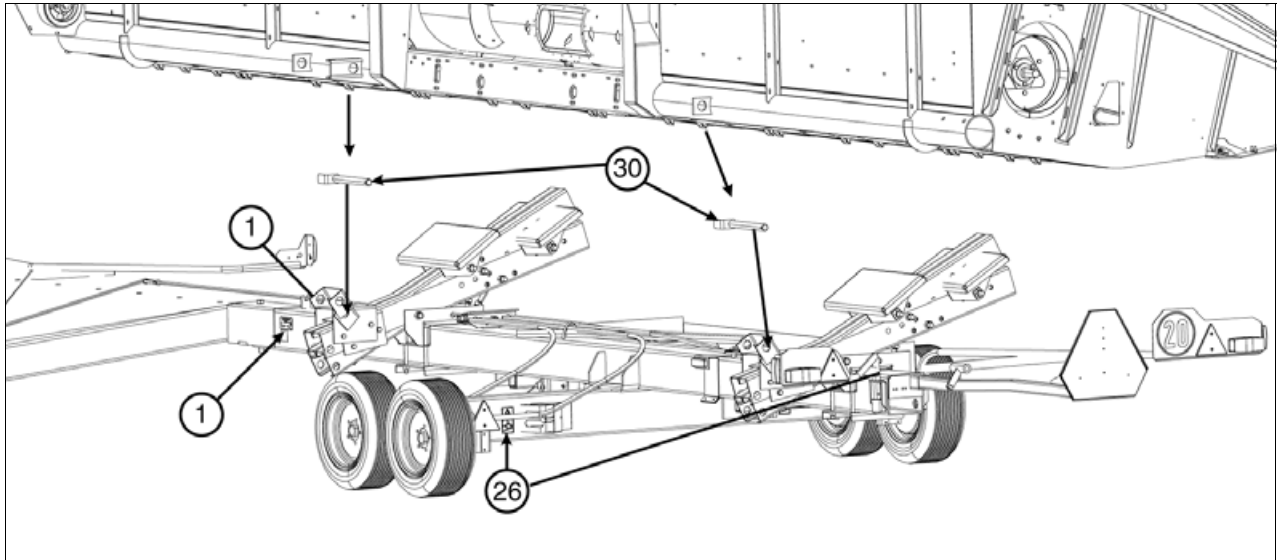


Рис. 8.

1015658

3. Работа, Системы управления и кабина

3.1	Перед пуском	49
3.1.1	Перед пуском	49
3.2	Кабина оператора	51
3.2.1	Оборудование и органы управления	51
3.2.2	Дополнительные системы (по выбору заказчика)	53
3.3	Техника безопасности — во время движения	54
3.3.1	Техника безопасности — во время движения	54
3.4	Пуск и остановка двигателя	55
3.4.1	Пуск двигателя	55
3.5	Органы управления привода	58
3.5.1	Многофункциональный рычаг	58
3.5.2	Регулируемый подлокотник и панель управления	59
3.5.3	Переключение передач	60
3.5.4	Пониженное число оборотов двигателя при движении по дорогам (система согласования скорости)	62
3.5.5	Рулевая колонка	63
3.5.6	Тормоза	64
3.6	Сиденья	65
3.6.1	Регулировка сиденья оператора	65
3.6.2	Регулировка сиденья с пневматической подвеской	65
3.6.3	Декларация о соответствии ЕФ для сиденья оператора	66
3.6.4	Предохранительный переключатель в сиденье оператора — (датчик присутствия оператора на сиденье)	67
3.6.5	Ремень безопасности	68
3.6.6	Пассажирское сиденье	68
3.7	Зеркала	69
3.7.1	Зеркала заднего вида с электрическим регулированием	69
3.8	Удобный доступ	70
3.8.1	Лестница кабины	70
3.8.2	Лестница моторного отсека	70
3.8.3	Очистка ветрового стекла	72
3.9	Аварийные ситуации	73
3.9.1	Запасный выход	73
3.9.2	Огнетушитель	74
3.10	Освещение и лампы	75
3.10.1	Фонари	75
3.10.2	Главные фонари и рабочее освещение	76
3.11	Система кондиционирования воздуха	77
3.11.1	Техническое обслуживание и обзор	77
3.11.2	Работа системы кондиционирования воздуха	78
3.12	Принтер	81
3.12.1	Замена бумаги и ленты в принтере	81
3.12.2	Установка рулона бумаги	81
3.12.3	Установка ленты	82
3.13	Дополнительные системы (по выбору заказчика)	83
3.13.1	4-х колесный привод	83
3.13.2	Камера реверсирования	85
3.13.3	Auto-Steering	85

3.1 Перед пуском

3.1.1 Перед пуском

T005642

**ПРЕДУПРЕЖДЕНИЕ:****Перед пуском всегда проверяйте следующее:**

1. Качество и уровень моторного масла, [см. 6.6, страница 226](#) или [см. §11.3.6, страница 398](#).
2. Уровень охлаждающей воды (радиатор), [см. 6.4, страница 220](#).
3. Уровень гидравлического масла. Если гидравлическое масло холодное, то для предохранения гидравлической системы от повреждения двигатель должен поработать на холостом ходу около 5 минут, [см. §10.2.1, страница 342](#).
4. Чистоту воздухоочистителя и правильность его установки, [см. 6.3, страница 219](#).
5. Аккумулятор (уровень и концентрацию электролита).
6. Уровень топлива (прокачка топливной системы), [см. 6.5, страница 223](#).
7. Уровень масла в коробке передач, [см. §11.4.1, страница 404](#).
8. Уровень масла в конечных приводах, [см. §11.4.2, страница 404](#).
9. Проверяйте тормоза и уровень тормозной жидкости перед каждым пуском. Применяйте только разрешенную тормозную жидкость и производите замену жидкости согласно инструкции, [см. §3.5.6, страница 64](#).
10. Проверьте затяжку колесных гаек и болтов и давление в шинах, [см. 11.2, страница 365](#) или [см. §11.2.3, страница 365](#).
11. Подтяните колесные гайки и болты после первых 10 часов работы. В дальнейшем следует проверять затяжку после каждых 50 часов работы. При установке колес применяйте только домкраты, грузоподъемность которых соответствует общему весу машины.
12. Ремни и цепи, [см. 9.2, страница 324](#).
13. Функционирование переключателя сигнализации засора в бункере соломы, [см. 8.10, страница 304](#).

**ПРЕДУПРЕЖДЕНИЕ:****Общие меры безопасности перед запуском**

14. Будьте осторожны при обращении с тормозной жидкостью, так как она является ядовитой и едкой.
15. Старайтесь не пролить тормозную жидкость.
16. Отработанную тормозную жидкость следует утилизировать с соблюдением техники безопасности.
17. Для предотвращения пожарной опасности тщательно очищать моторный отсек, выхлопную систему, зоны под главной трансмиссией двигателя и под выхлопной системой, тормоза, коробки передач, гидравлические трансмиссии и т.д. При работе с очень сухой культурой в условиях высокой запыленности эти компоненты необходимо проверить на наличие загрязнения и пыли и очистить при необходимости.
18. Проверяйте затяжку болтов и при необходимости подтягивайте их (в частности, гайки ходовой части и редуктора рулевого управления).
19. Движение по дорогам разрешается только с пустым и закрытым зерновым бункером.
20. Перед пуском двигателя убедитесь, что многофункциональный рычаг находится в нейтральном положении, а все защитные ограждения установлены и закреплены.
21. Ни в коем случае не допускайте работу двигателя в закрытом помещении, так как вы можете отравиться!
22. Запускайте двигатель только с сиденья оператора.
23. При заправке машины топливом в обязательном порядке останавливайте двигатель и вынимайте ключ зажигания. Нельзя заправляться топливом в закрытом помещении. Пролитое топливо следует немедленно вытирать.
24. При транспортировке по дорогам лестница должна быть установлена в транспортном положении, а задние габаритные кронштейны с фонарями должны быть повернуты наружу.
25. Ни в коем случае не оставляйте комбайн без присмотра при работающем двигателе.
26. Перед началом движения отрегулируйте зеркала заднего вида.



3. Работа, Системы управления и кабина

27. Перед началом движения проверьте работу тормозной системы
28. При транспортировке по дорогам тормозные педали должны быть соединены друг с другом.
29. При выключенном двигателе, а также в случае неисправности гидравлической системы рулевого управления нагрузка на рулевое колесо значительно увеличится.
30. В случае выхода из строя рулевой системы и тормозов немедленно остановите машину и устраните неисправность.
31. Перед началом движения на спуск в обязательном порядке включите пониженную передачу. На очень крутых склонах следует установить 1-ю передачу.
32. Во время движения не разрешается регулировать сиденье оператора.
33. Нельзя регулировать рулевую колонку во время движения машины.
34. Нельзя покидать кабину оператора во время движения машины.
35. Проверьте, чтобы прицеп жатки был надежно закреплен.
36. При движении с прицепом, присоединенным к машине, тормозные педали должны быть заблокированы вместе фиксатором в целях обеспечения синхронности их работы.
37. Для подсоединения жатки и прицепа применяйте только разрешенные устройства. При подсоединении прицепа будьте предельно внимательны. Следите, чтобы нагрузка на сцепку не превышала максимально допустимую величину.
38. Не превышайте предельно допустимой величины нагрузки на ось и общего веса.
39. Во время перегона комбайна переключатель многофункционального рычага и системы управления высотой скашивания должны быть отключены во избежание непреднамеренного опускания главного приемного элеватора и жатки. Прежде чем оставить машину, следует опустить жатку, остановить двигатель и вынуть ключ зажигания из замка.
40. При движении по дорогам жатку следует установить в транспортное положение.
41. Если машина не используется, жатку необходимо опустить на землю.
42. Не допускайте нахождения людей между комбайном и жаткой, если комбайн не заблокирован от непредвиденного движения при помощи стояночного тормоза или клиньев под колесами.
43. Будьте осторожны при прикреплении жатки к комбайну.
44. Прежде чем включать вал трансмиссии, установите надлежащим образом защитные ограждения.
45. Перед пуском машины проследите, чтобы на жатке, в зерновом бункере и грохоте не было незакрепленных предметов.
46. Комбайн следует смазывать согласно карте смазки, [см. 11.3, страница 367](#).
47. В начале каждого нового сезона следует проверять работу различных механизмов комбайна.
48. Убедитесь, что подбарабанье/барабанный сепаратор были должным образом отрегулированы и прочищены, [см. 4.10, страница 143](#) или [см. 8.9, страница 302](#).
49. Проверьте натяжение и состояние клиновых ремней и цепей, [см. 9.2, страница 324](#).
50. Проверьте натяжение новых клиновых ремней и подпружиненных натяжных роликов после первых 2-3 часов работы и подтяните их при необходимости.
51. Будьте внимательны при движении вниз по склону с полным бункером зерна. Ни в коем случае не включайте передачу выше 2-й. **Никогда не включайте нейтральную передачу.** Останавливайте машину медленно.
52. Включите систему кондиционирования воздуха и проверьте ее исправность.
53. Система кондиционирования воздуха может монтироваться, ремонтироваться и обслуживаться только специалистами. При обслуживании системы кондиционирования воздуха запрещается курить и пользоваться открытым огнем, поскольку в случае протечки и возгорания хладагента могут выделяться вредные для здоровья газы.
54. На комбайне всегда должен быть огнетушитель. Огнетушитель следует проверять раз в год или не реже одного раза в два года.
55. При первом пуске проверьте обороты машины, [см. §4.5.6, страница 106](#).

3.2 Кабина оператора

3.2.1 Оборудование и органы управления

T006111

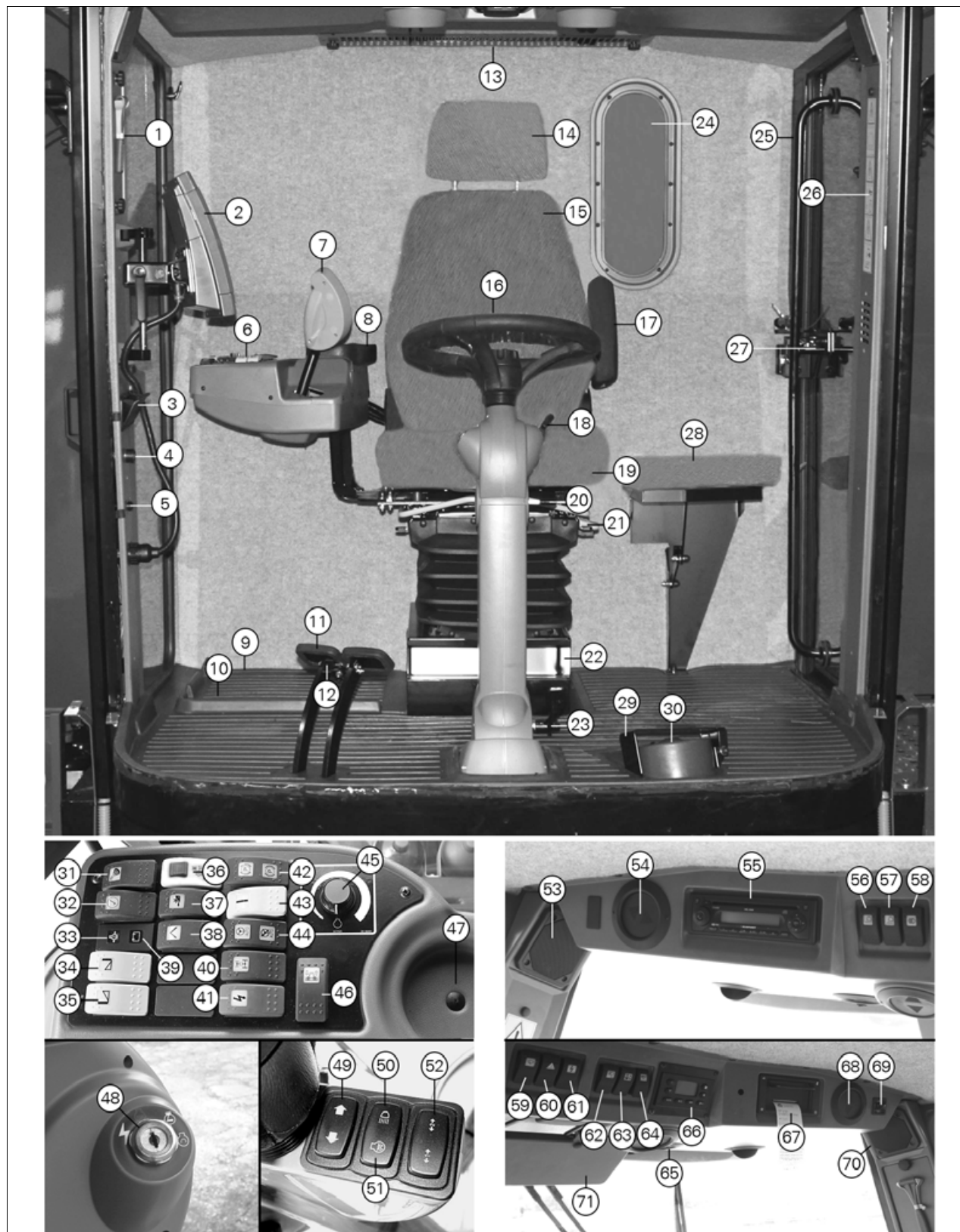


Рис. 1.

1016581

1. Аварийный молоток
2. Терминал системы Система DATAVISION
3. Пепельница
4. Прикуриватель

5. Разъем для системы Auto-Steering (дополнительное оборудование)
6. Панель управления
7. Многофункциональный рычаг



3. Работа, Системы управления и кабина

8. Подлокотник
9. Отсек для сумки-холодильника
10. Предохранители для кабины
11. Тормозные педали
12. Фиксатор для тормозных педалей
13. Вентиляционная решетка
14. Регулируемый подголовник
15. Регулируемая спинка
16. Рулевое колесо
17. Подлокотник
18. Рычаг переключения индикаторов поворотов и звукового рожка
19. Регулируемое сиденье оператора
20. Рычаг регулировки угла наклона рулевой колонки
21. Рычаг для регулировки сиденья оператора вперед/назад
22. Отсек для Руководства оператора
23. Педаль регулировки высоты и дальности рулевого колеса
24. Смотровое окно для зернового бункера
25. Предохранительная штанга
26. Меры безопасности
27. Замок и ручка двери
28. Сиденье инструктора
29. Крышка разгрузочной педали
30. Педаль включения разгрузочного шнека
31. Переключатель для включения многофункционального рычага
32. Диагностика двигателя
33. Контрольная лампочка для зарядки
34. Электрический вертикальный нож I
35. Электрический вертикальный нож II
36. Переключатель для включения молотильного механизма
37. Переключатель реверсирования
38. Переключатель щита разгрузочного шнека (крышка днища зернового бункера)
39. Контрольная лампочка давления масла
40. Переключатель для включения полного привода (4-WD)
41. Главный выключатель красного цвета (только на машинах для Швеции)
42. Переключатель стояночного тормоза
43. Переключатель для отключения датчика наклона
44. Переключатель системы Auto-Steering (дополнительное оборудование)
45. Переключатель дроссельной заслонки
46. Переключатель для ручного управления системой автоматического уровня жатки
47. Подстаканник
48. Ключ зажигания
49. Контрольная лампочка указателей поворота, комбайн
50. Контрольная лампочка дальнего света
51. Контрольная лампа предпускового подогревателя
52. Контрольная лампочка указателей поворота, прицеп жатки
53. Громкоговоритель, левый
54. Форсунка свежего воздуха
55. Стереорадиоприемник с проигрывателем компакт-дисков
56. Переключатель рабочего освещения I
57. Переключатель рабочего освещения II, боковой фонарь
58. Переключатель главного освещения
59. Переключатель стеклоочистителя лобового стекла
60. Аварийный фонарь
61. Переключатель дополнительных разъемов
62. Переключатель освещения бункера зерна
63. Переключатель вращающегося желтого маячка/предупредительный сигнал заполнения
64. Переключатель освещения кабины
65. Точечное освещение кабины
66. Переключатель термостатического управления системой кондиционирования воздуха
67. Принтер системы Система DATAVISION
68. Форсунка свежего воздуха
69. Переключатель регулировки зеркал заднего вида
70. Громкоговоритель, правый
71. Солнцезащитный щиток

3.2.2 Дополнительные системы (по выбору заказчика)

T006112

Если машина оборудована определенными типами дополнительного оборудования, переключатели для данного оборудования будут располагаться на панелях 1-7.

1. Электрический вертикальный нож I
2. Электрический вертикальный нож II
3. (Для использования впоследствии)
4. (Для использования впоследствии)
5. Отключение датчика наклона
6. Auto-Steering
7. 4-колесный привод (4-WD)
8. Главный выключатель (только на машинах для Швеции)

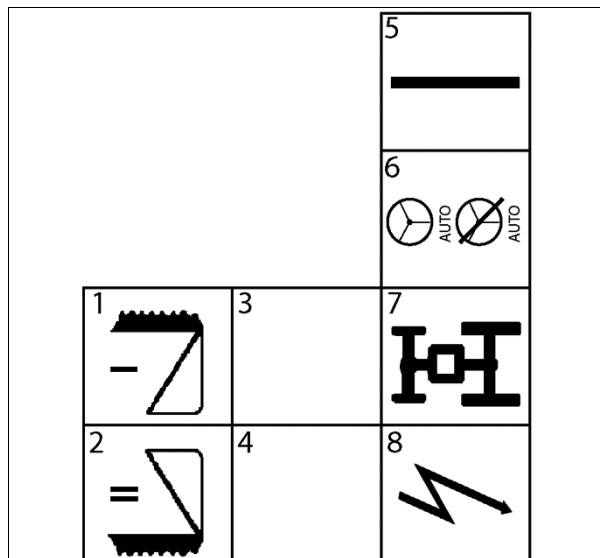
















Рис. 2.

I016634

3.3 Техника безопасности — во время движения

3.3.1 Техника безопасности — во время движения

T006055

- 3**
-  **ПРЕДУПРЕЖДЕНИЕ:**
Не включайте машину, не предупредив об этом окружающих. Перед пуском машины осмотритесь вокруг (нет ли поблизости детей!).
 -  **ПРЕДУПРЕЖДЕНИЕ:**
Запускать машину можно только после того, как будут установлены и закреплены все защитные ограждения.
 -  **ПРЕДУПРЕЖДЕНИЕ:**
Во время перегона комбайна переключатель многофункционального рычага и системы управления высотой скашивания должны быть отключены во избежание непреднамеренного опускания главного приемного элеватора и жатки.
 -  **ПРЕДУПРЕЖДЕНИЕ:**
Нельзя регулировать рулевую колонку во время движения машины.
 -  **ПРЕДУПРЕЖДЕНИЕ:**
Во время движения не разрешается регулировать сиденье оператора.
 -  **ПРЕДУПРЕЖДЕНИЕ:**
Во время движения машины лесенка должна быть повернута и располагаться перед кабиной оператора.
 -  **ПРЕДУПРЕЖДЕНИЕ:**
Будьте внимательны при движении вниз по склону с полным бункером зерна. Ни в коем случае не включайте передачу выше 2-й. Никогда не включать нейтральную передачу. Останавливайте машину медленно.
 -  **ПРЕДУПРЕЖДЕНИЕ:**
Нельзя двигаться на спуск на нейтральной передаче, в обязательном порядке переключитесь на пониженную передачу (торможение двигателем!). Перед началом спуска в обязательном порядке установите пониженную передачу.
 -  **ПРЕДУПРЕЖДЕНИЕ:**
Ремонт системы охлаждения должен выполняться только специалистами по системам охлаждения.
 -  **ПРЕДУПРЕЖДЕНИЕ:**
Остерегайтесь контакта с жидким хладагентом.
 -  **ПРЕДУПРЕЖДЕНИЕ:**
При попадании хладагента в глаза немедленно обращайтесь к врачу.
 -  **ПРЕДУПРЕЖДЕНИЕ:**
Оставляя комбайн, остановите двигатель, поставьте многофункциональный рычаг в нейтральное положение и поставьте машину на стояночный тормоз. Полностью опустите жатку и главный приемный элеватор, после чего выньте ключ зажигания и рукоятку главного выключателя из замков.
 -  **ПРЕДУПРЕЖДЕНИЕ:**
При остановке на склоне зафиксируйте комбайн таким образом, чтобы он не смог самостоятельно тронуться с места, для чего необходимо поставить его на стояночный тормоз и/или подложить под колеса блокировочные устройства.
 -  **ПРЕДУПРЕЖДЕНИЕ:**
Во время перегона комбайна труба разгрузочного шнека должна быть в обязательном порядке полностью повернута внутрь машины.

3.4 Пуск и остановка двигателя

3.4.1 Пуск двигателя


T005641

(рис. 1)

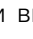
Перед пуском двигателя необходимо вставить рукоятку главного выключателя (1) и установить главный выключатель в положение ВКЛ. На машинах для Швеции необходимо также установить в положение ВКЛ главный выключатель красного цвета (9) на панели управления).

Многофункциональный рычаг (2) должен находиться в нейтральном положении "N".

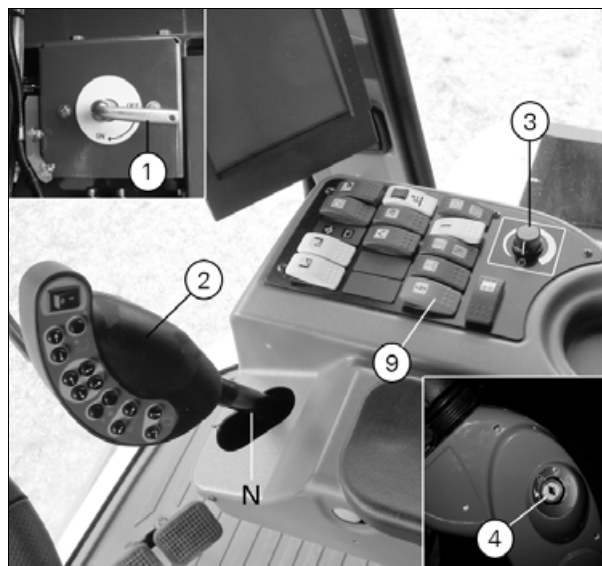
Установить выключатель (3) дроссельной заслонки на минимальное число оборотов.

Молотильный механизм и жатка должны быть отсоединены. Повернуть ключ зажигания (4) в положение  для замыкания цепи электрической системы и системы контроля двигателя Система DATAVISION. Загораются контрольные лампочки зарядки (5) и давления масла (6). Контрольная лампочка в переключателе диагностики (7) должна гореть постоянно. При поступлении сигнала неисправности от двигателя лампочка начинает мигать [см. 6.8, страница 228](#).

Предпусковой подогрев

Если температура опускается ниже 0 °С, то после поворота ключа зажигания в положение  автоматически включается подогрев, см. таблицу ниже:

Температура °С	Подогрев сек.	Дополнительный подогрев, сек.
- 25	20	60
- 15	20	60
- 5	10	60
0	5	60
+ 5	0	50
+ 15	0	30
> 15	0	0




I016583



I016586

Рис. 1.

3. Работа, Системы управления и кабина

Контрольная лампочка (8) подогревателя горит во время подогрева. После того как контрольная лампочка подогревателя погаснет, повернуть ключ зажигания в положение , чтобы запустить двигатель. После этого отпустить ключ зажигания. При температурах ниже 15 °С включается дополнительный подогрев, что обеспечит более равномерную работу двигателя и более полное сгорание сразу после пуска.

Установить частоту вращения двигателя на $\frac{1}{4}$ и дать двигателю поработать до обеспечения его нагрева. Слишком высокая частота вращения при пуске холодного двигателя может привести к повреждению двигателя.

Как только двигатель запустится, контрольные лампочки зарядки (5) и давления масла (6) должны погаснуть. Если это не так, остановить двигатель и, прежде чем запустить его снова, найти и устранить неисправность.



ПРЕДУПРЕЖДЕНИЕ:

Если для пуска двигателя применяются дополнительные аккумуляторы, проверьте, что на электрическую систему подается напряжение не более 12 В, в противном случае может быть повреждена компьютерная система комбайна.



ПРЕДУПРЕЖДЕНИЕ:

Запрещается использовать специальные аэрозоли для запуска двигателя! Во впускном коллекторе может произойти взрыв, который вызовет повреждения двигателя.

Если пуск двигателя не производился в течение длительного времени, например после зимнего хранения, перед пуском двигателя необходимо обеспечить давление в масляной системе.

Снять предохранитель системы останова двигателя (11) (DVS 06). Повернуть ключ зажигания (4) и дать двигателю поработать до тех пор, пока не погаснет контрольная лампочка давления масла (6). Установить предохранитель (11) на место и запустить двигатель.

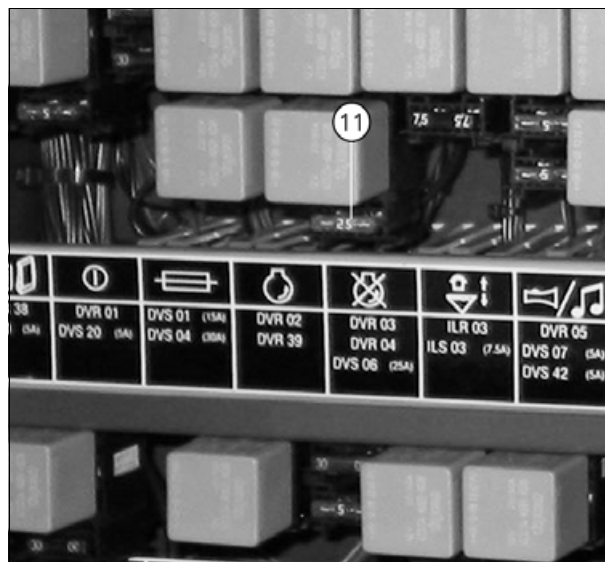



Рис. 2.

1016633

Останов двигателя

Для остановки двигателя необходимо поставить ручку (3) дроссельной заслонки на самые малые обороты и отсоединить жатку и молотильный механизм.

Дать двигателю поработать при минимальной частоте вращения в течение 2–4 минут. После этого повернуть ключ зажигания (4) в положение , чтобы остановить двигатель. Если двигатель после работы на полной нагрузке остановить слишком быстро, тепло из выхлопной системы может повредить подшипники (10) турбонагнетателя.

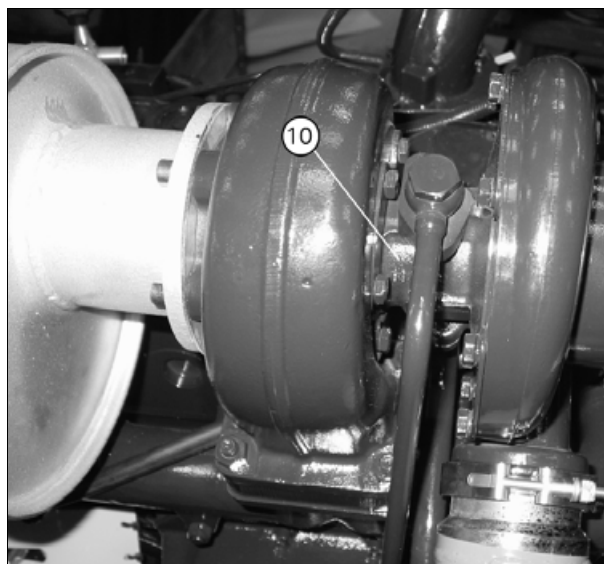


Рис. 3.

1016630

3.5 Органы управления привода

3.5.1 Многофункциональный рычаг

T005615

(рис. 1)

Многофункциональный рычаг (1) выполняет большое количество функций. При перемещении рычага вперед машина начинает движение вперед. При проталкивании рычага назад осуществляется торможение машиной. При переводе рычага назад через положение "N" машина начнет движение задним ходом. Если рычаг находится в положении "N", происходит торможение машины гидравлическим тормозом. При постановке машины на стоянке машину в обязательном порядке следует ставить на стояночный тормоз.

ПРИМЕЧАНИЕ: При переключении передач многофункциональный рычаг должен всегда находиться в положении "N".



Рис. 1.

I016584

Системы управления

(рис. 2)

Многофункциональный рычаг управляет всеми функциями жатки и системой дистанционного управления терминала.

При помощи рычага можно выполнять следующие операции:

А Автоматическая система управления жаткой

1. Включение/отключение жатки
2. Подъем жатки
3. Опускание жатки
4. Подъем мотовила
5. Опускание мотовила
6. Перемещение мотовила вперед
7. Перемещение мотовила назад
8. Ускорение мотовила
9. Замедление мотовила
10. Выдвигание разгрузочного шнека
11. Складывание разгрузочного шнека
12. Терминал дистанционного управления, ВВОД
13. Терминал дистанционного управления, ПЕРЕМЕЩЕНИЕ



Рис. 2.

I016626

Автоматическая система управления жаткой

Система предварительной установки высоты скашивания, система управления нагрузкой на поле и система управления высотой скашивания работают от автоматической системы управления жаткой одновременно.

Автоматическая система управления жаткой активируется кнопкой автоматики (А).

ПРИМЕЧАНИЕ: Если происходит отключение или короткое замыкание одного или нескольких электрических соединений с потенциометром частоты вращения на многофункциональном рычаге, на терминале появляется сообщение о неисправности. Одновременно функция защиты осуществляет автоматическое торможение машины. Торможение происходит относительно медленно, поэтому при передвижении по дорогам у оператора достаточно времени, чтобы направить машину к обочине дороги.

3.5.2 Регулируемый подлокотник и панель управления

T006109

Положение правого подлокотника можно регулировать в различных направлениях, что позволяет оператору установить подлокотник и панель управления в правильное с точки зрения эргономичности положение.

1. Нажмите на кнопку (1).
2. Передвиньте подлокотник в нужное положение.
3. Отпустите кнопку (1).



Рис. 3.

I016585

3.5.3 Переключение передач

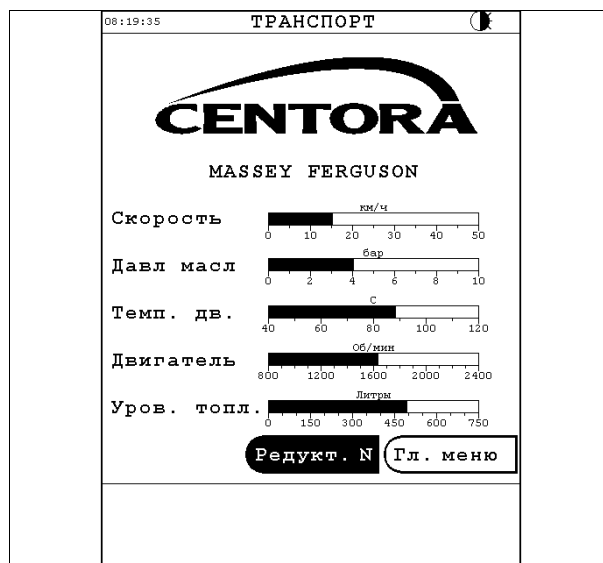
T006108

(рис. 4)

Управление системой переключения передач осуществляется с терминала. Вызов меню "Редуктор" выполняется нажатием на клавишу "Редуктор" в меню "Транспорт" или в "Настройках машины". Кроме того, возможен вызов системы переключения передач непосредственно из меню "Урожай", если "Редуктор" выбран в качестве функции.

Диапазон	Скорость переднего хода, км/ч	Скорость заднего хода, км/ч
1. Нижний диапазон для уборочных работ	0-6	0-3 ¹⁾
2. Верхний диапазон для уборочных работ	0-12	0-6
3. Нижний диапазон для транспортировки	0-20	0-10
4. Верхний диапазон для транспортировки	0-25 ²⁾	0-12
5. Нейтральное положение		

1. Максимальная скорость заднего хода составляет 6 км/ч, когда включен молотильный механизм.
2. Применяется во всех странах, кроме Германии, где макс. скорость составляет 20 км/ч.



I015014



Рис. 4.

I014916

Клавиша активной передачи подсвечивается. При выборе нового диапазона передач клавиша выбранной передачи мигает до тех пор, пока не будет выполнено переключение.

Если система переключения передач вызвана из меню "Передача", экран переключается на индикацию предыдущего меню, после того как передача была изменена.

Если переключение передачи не произойдет в течение 5 секунд, водитель должен немного подать машину вперед и назад при помощи многофункционального рычага. Если переключение передачи не произойдет в течение 15 секунд, следует снова выбрать передачу, после чего водитель должен немного подать машину вперед и назад при помощи многофункционального рычага.

При переключении передач многофункциональный рычаг следует поставить в положение "N", а машина должна быть остановлена. Показание скорости на терминале должно быть 0. При переключении на подъеме следует удерживать машину на ножном тормозе, чтобы разгрузить шестерни трансмиссии.

ПРИМЕЧАНИЕ: При движении по дорогам/полям с зерном в бункере передняя скорость не должна превышать 10 км/ч. Диапазон транспортировки (3-я и 4-я передачи) может применяться только для передвижения по твердой дороге без зерна в бункере.



ПРЕДУПРЕЖДЕНИЕ:

При движении по дорогам скорость переднего хода машины не должна превышать предельного значения, установленного правилами дорожного движения, независимо от состояния дороги.

При движении по наклонным поверхностям с уклоном 8% или более следует применять только 1-ю и 2-ю передачи.

Перед началом движения по склону вверх или вниз всегда следует переключаться на пониженную передачу.

3.5.4 Пониженное число оборотов двигателя при движении по дорогам (система согласования скорости)

T006107

На машинах с 4-скоростной коробкой передач переключение на 4-ю передачу является достаточным, чтобы обеспечить максимально допустимую скорость передвижения по дороге, которая может быть достигнута при частоте вращения двигателя немного выше частоты вращения холостого хода.

Тем самым снижается расход топлива и уровень шума в кабине и окружающей среде.

При частоте вращения двигателя 1100-1200 об/мин. может быть достигнута скорость переднего хода 20 км/ч.

При частоте вращения двигателя 1400-1500 об/мин может быть достигнута скорость переднего хода 25 км/ч.

* Применяется во всех странах, кроме Германии, где макс. скорость составляет 20 км/ч.

Если пуск машины производится при таком низком числе оборотов, очень важно, чтобы перемещение вперед многофункционального рычага выполнялось **медленно**, поскольку при слишком быстром пуске двигатель может "заглохнуть".

Альтернативно, оператор может произвести пуск при высокой частоте вращения и постепенно снижать ее, когда машина достигнет требуемой скорости. При таком режиме требуется подтверждение на терминале, прежде чем гидравлический насос автоматически увеличит скорость, см. [рис. 5](#). Такой режим возможен, только если многофункциональный рычаг полностью выдвинут вперед.

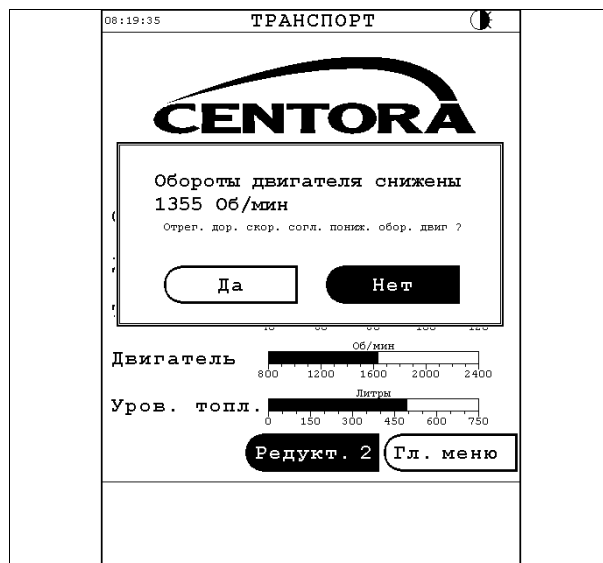


Рис. 5.

1014856

3.5.5 Рулевая колонка

T006104

Рулевое колесо и рулевая колонка

(рис. 6)

Чтобы обеспечить оператору оптимальное рабочее положение, рулевое колесо и рулевую колонку можно отрегулировать следующим образом:

По углу: Нижнюю часть рулевой колонки можно наклонить приблизительно на 25 градусов, нажав на педаль (1). Верхнюю часть рулевой колонки можно наклонить приблизительно на 30 градусов, нажав на рычаг (2).

Вверх/вниз: Высоту рулевого колеса можно отрегулировать приблизительно на 6 см, ослабив затяжку рукоятки (3) на рулевом колесе. После регулировки затяните рукоятку.

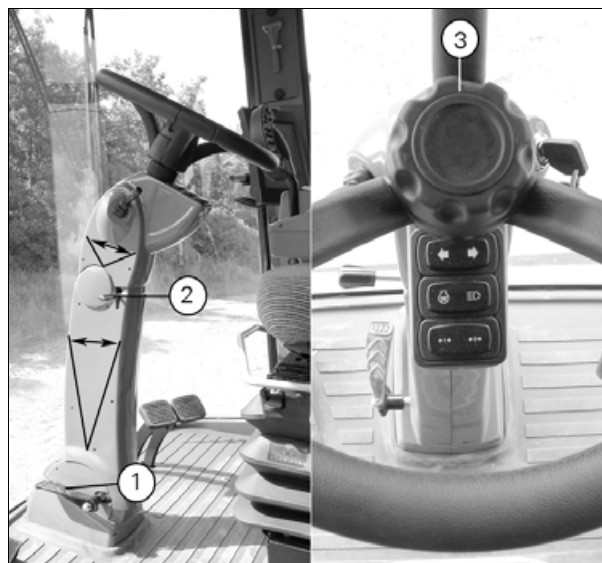


Рис. 6.

I016594

3

Указатели поворотов и переключатель звукового сигнала

(рис. 7)

При наклоне рычага (4) вперед начнет мигать указатель правого поворота, а при наклоне этого рычага назад начнет мигать указатель левого поворота. При перемещении рычага вверх включается дальний свет фар. После отпускания рычага снова включается ближний свет. При перемещении рычага вниз он остается в нижнем положении, а дальний свет остается включенным до перемещения рычага обратно вверх. Для включения звукового сигнала необходимо нажать на кнопку (5).

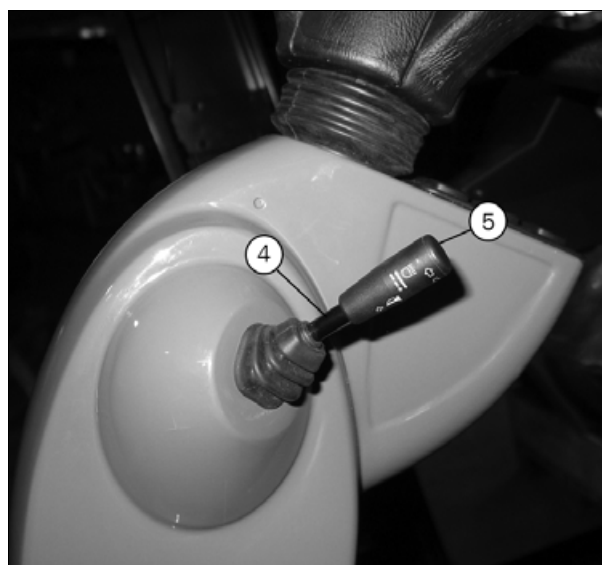


Рис. 7.

I016629

3.5.6 Тормоза

T006103

(рис. 8)

Машина оборудована двухконтурной независимой гидравлической тормозной системой (1). При транспортировке педали тормоза должны быть заблокированы вместе с помощью фиксатора (2).

Бачок (3) с тормозной жидкостью установлен на левой стороне опоры сиденья оператора.

Кроме того, данная машина оборудована независимым электрическим/механическим стояночным тормозом (4).

Стояночный тормоз автоматически активируется при остановке двигателя и отпускается при его запуске, если только тормоз не был активирован вручную с помощью переключателя (4) в кабине. Стояночным тормозом можно управлять вручную, только если двигатель запущен, а машина остановлена.

Система Система DATAVISION выдает предупредительный сигнал, если оператор начинает движение при включенном стояночном тормозе (5).

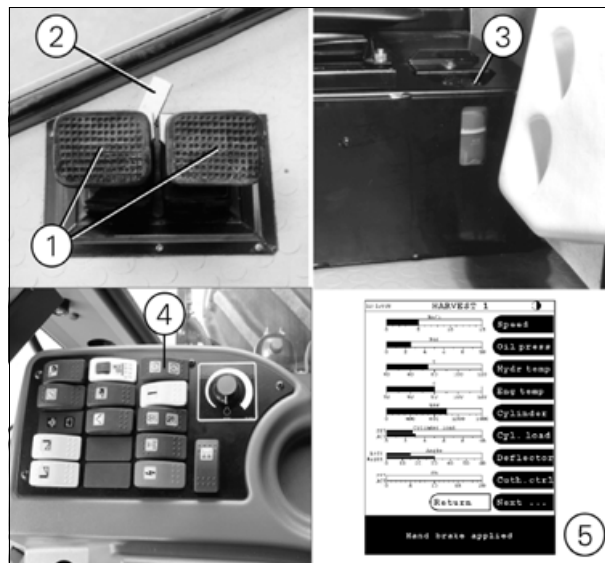


Рис. 8.

I016588

3.6 Сиденья

3.6.1 Регулировка сиденья оператора

T005624

ВАЖНО: Регулировка сиденья по весу и высоте должна выполняться для каждого оператора индивидуально.

Подлокотники (5) можно наклонить вверх для удобства размещения в кресле.

Варианты регулировки сиденья:

(рис. 1)

1. Сиденье вперед/назад
2. Пневматическая подвеска и высота сиденья
3. Манометр
4. Наклон спинки
5. Опускание/подъем подлокотника
6. Вывод поясничной опоры наружу/внутрь
7. Опускание/подъем подголовника

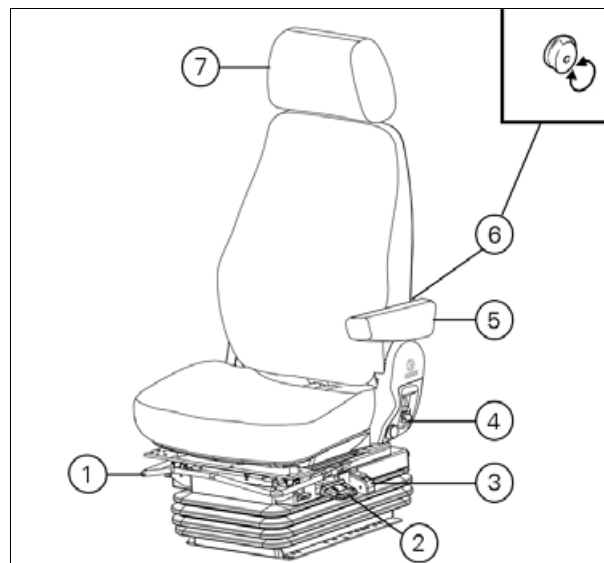


Рис. 1.

I031122

ПРИМЕЧАНИЕ: Во время движения не разрешается регулировать сиденье оператора.

3.6.2 Регулировка сиденья с пневматической подвеской

T006102

(рис. 1)

Регулировка пневматической подвески и высоты сиденья должна выполняться для каждого оператора индивидуально. Находясь на сидении, протолкните ручку (2) вниз до опускания сиденья в нижнее положение. Далее потяните ручку вверх до тех пор, пока компрессор не поднимет сиденье таким образом, чтобы на манометре (3) можно было увидеть зеленый индикатор. Из этого положения сиденье можно поднять выше до 80 мм до достижения удобной высоты.

ПРИМЕЧАНИЕ: Во время движения не разрешается регулировать сиденье оператора.

3.6.3 Декларация о соответствии ЕЕ для сиденья оператора

T006101

ENCL. 3

CERTIFICATE OF THE MANUFACTURER ACC. TO EG REGULATIONS 89/392/EWG

We Grammer AG, Köferinger Str. 9 - 13, 92245 Kümmerbruck bei Amberg
(name and address of company)

certify responsibility that the product

MSG 85/732, Drawing-No. 141 521
(model, type)

which is concerned by this certificate, is in accordance with the appropriate, fundamental safety- and health requirements of EG - Regulations 89/392/EWG, Par. only Abs.3.2.2.

(if applicable)

as well as the requirements of other appropriate EG - Regulations.

EWG 78/ 764 class III
(title and / or number and date of issue of other EG - Regulations)

(if applicable)

For proper application of the safety- and health requirements stipulated in the EG - Regulations the following norms and / or technical specifications have been applied.

ISO 3776
(title and / or number and date of issue of other Regulations)

Attention:

We point out that operation is prohibited until it is certain that the machine, in which this product will be installed, does correspond with the appropriate regulations.

Haselmühl, 17.11.99
(place and date of issue)



(name, title / function and sign)
- Testing department -

Рис. 2.

1016610

3.6.4 Предохранительный переключатель в сиденье оператора – (датчик присутствия оператора на сиденье)

T006100

Сиденье оператора оснащено предохранительным переключателем, который предотвращает случайный запуск комбайна и его механических частей. Датчик присутствия оператора не допускает движения комбайна, если оператора нет в кресле.

Датчик присутствия оператора находится в положении "ВЫКЛ.", если оператора нет в кресле. Если оператор сидит в кресле, то переключатель находится в положении "ВКЛ.". Таким образом, оператор может управлять механическими функциями комбайна, только если он сидит в кресле.

При деактивации датчика присутствия оператора срабатывает предупреждающий сигнал (верхний рисунок [рис. 3](#)) в Система DATAVISION, после чего происходит отключение механических функций комбайна со следующими задержками по времени:

1. Гидростатическая трансмиссия: 4 секунды
2. Все функции жатки: 7 секунд
3. Молотильный агрегат: 8 секунд
4. Разгрузочный шнек: 8 секунд

Если оператор покинул кресло во время движения и датчик присутствия оператора отключил функции, то для возобновления работы комбайна необходимо выполнить следующие действия:

1. Оператор должен сесть в кресло.
2. Мультифункциональный рычаг должен находиться в нейтральном положении.
3. Отключите переключатель молотильного механизма.
4. Выключите переключатель жатки.
5. Выключите переключатель разгрузочного шнека.

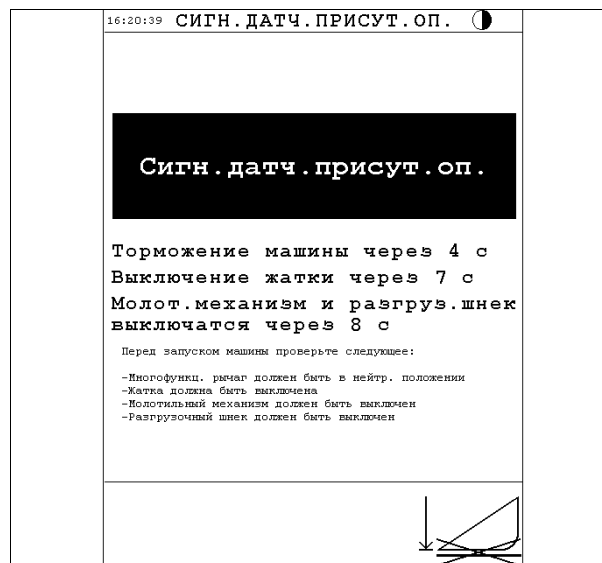
После этого все функции комбайна начнут работать.

Порядок действий также отображается при помощи предупреждения (рисунок снизу [рис. 3](#)), которое появляется на терминале после срабатывания предохранительного переключателя.



ПРЕДУПРЕЖДЕНИЕ:

Запрещается вносить в конструкцию машины изменения, которые могут повлиять на безопасность работы. В случае неисправности незамедлительно свяжитесь с дилером.



I014985



Рис. 3.

I014982

3.6.5 Ремень безопасности

(рис. 4)

Сиденье оператора комбайна оборудовано ремнем безопасности, который должен быть пристегнут во время эксплуатации комбайна.

Правила использования ремня безопасности:

- Отрегулируйте сиденье оператора в соответствии с телосложением оператора, см. §3.6.1, страница 65.
- Откиньтесь на спинку.
- Потяните подвижную часть (1) ремня безопасности и убедитесь, что ремень плотно прилегает к телу.

ВАЖНО: Запрещено пристегивать перекрученный или зажатый в сиденье ремень безопасности.

- Вставьте пластину защелки (2) в замок (3) и убедитесь, что она надежно зафиксирована.
- После использования нажмите на красную кнопку (4) в верхней части замка, для того чтобы разблокировать ремень безопасности.

ВАЖНО: Проверяйте ремень безопасности на наличие следов повреждения и износа в начале каждого сезона.



ПРЕДУПРЕЖДЕНИЕ:

Опасность травмы при ослабленном или неправильно пристегнутом ремне безопасности. Ремень безопасности должен быть пристегнут таким образом, чтобы он плотно прилегал к телу.

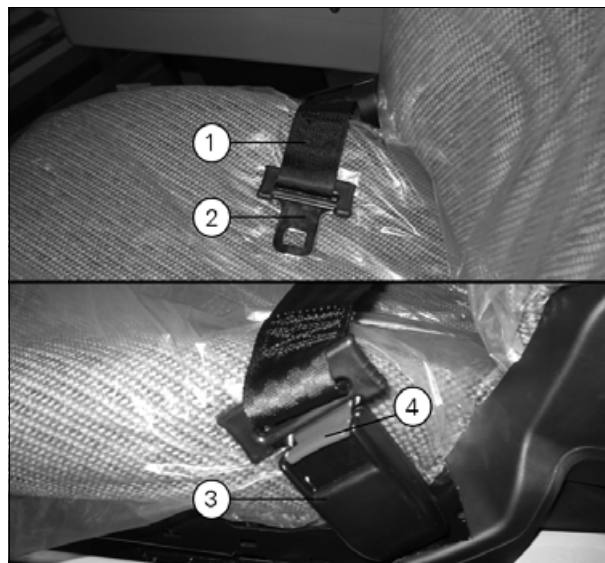


Рис. 4.

I029482

3.6.6 Пассажирское сиденье

(рис. 5)

Слева от сиденья оператора расположено дополнительное сиденье (1), которое может использоваться только при движении по дорогам общего пользования.

ПРИМЕЧАНИЕ: Дополнительное сиденье не предназначено для использования в качестве сиденья для инструктора. Компания AGCO HE несет ответственности за последствия ненадлежащей эксплуатации сиденья.

Если данное сиденье не используется, то его можно сложить с помощью фиксатора (2).

ПРИМЕЧАНИЕ: При транспортировке по дорогам на дополнительном сиденье допускается присутствие только одного человека, если это допускается местными нормативными документами и официальными документами по транспортировке комбайна.



Рис. 5.

I016611

3.7 Зеркала

3.7.1 Зеркала заднего вида с электрическим регулированием

T005628

(рис. 1)

Зеркало (1) регулируется при помощи джойстика (2).

Нужное вам зеркало можно выбрать поворотом джойстика (2) вправо или влево, соответственно. Положение зеркала (1) регулируется при помощи кнопок "Вверх/Вниз/Влево/Вправо" на джойстике (2).

Для регулировки зеркал вращайте рукоятку (3).

ВАЖНО: Запрещается регулировать зеркала шире, чем ширина расположения колес.

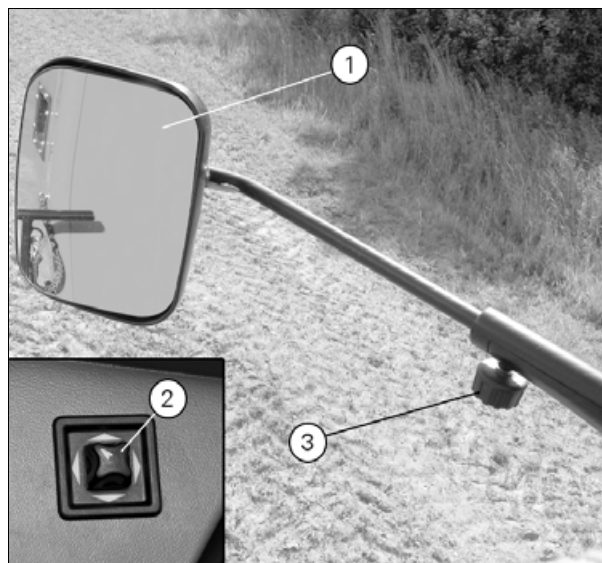


Рис. 1.

I016600

3.8 Удобный доступ

3.8.1 Лестница кабины

T005629

(рис. 1)

При движении по дороге или при работе в условиях, требующих минимальной ширины машины, лестницу (1) можно повернуть в сторону передней части платформы оператора, для чего необходимо нажать на рычаг/педаль (2). При повороте лестницы назад и вперед с платформы используйте ручку (3) на поручне.

**ПРЕДУПРЕЖДЕНИЕ:**

Никогда не пытайтесь сесть в машину на ходу.

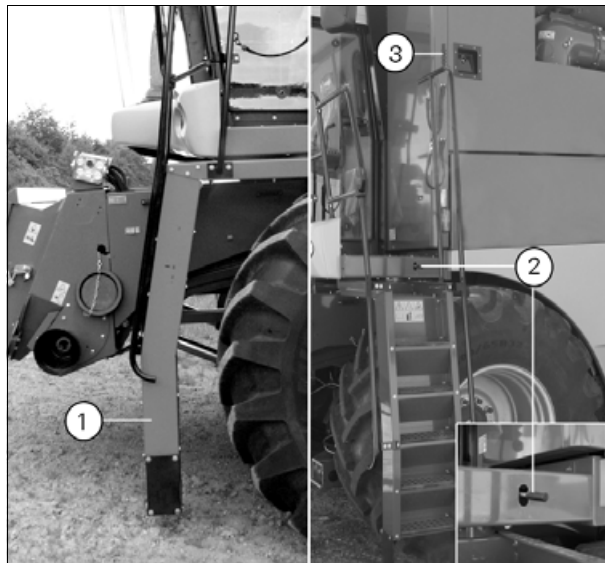


Рис. 1.

I016589

3.8.2 Лестница моторного отсека

T006097

(рис. 2)

Лестница (1) для доступа к моторному отсеку расположена за задней панелью (2) на правой стороне машины. Лестницу можно поднимать и использовать, например, для очистки машины. Заднюю панель можно снять с помощью блокирующего устройства (3).

Лестница служит для доступа; пятая ступень крепится в нижнем кронштейне (4). На ходу вторая ступенька снизу должна крепиться к нижним кронштейнам лестницы.

**ПРЕДУПРЕЖДЕНИЕ:**

Перед подъемом по лестнице необходимо проверить, что пятая ступенька лестницы надежно опирается на нижние кронштейны.

Чтобы перемещать лестницу вверх и вниз, ее необходимо сначала поднять из паза в нижних кронштейнах. Затем полностью вытяните лестницу и сдвиньте в рабочее положение, вторая или пятая ступенька должны надежно опираться на нижние кронштейны.

**ПРЕДУПРЕЖДЕНИЕ:**

Если задняя панель (2) открыта, то необходимо предотвратить ее случайное закрытие, например при ветреной погоде.

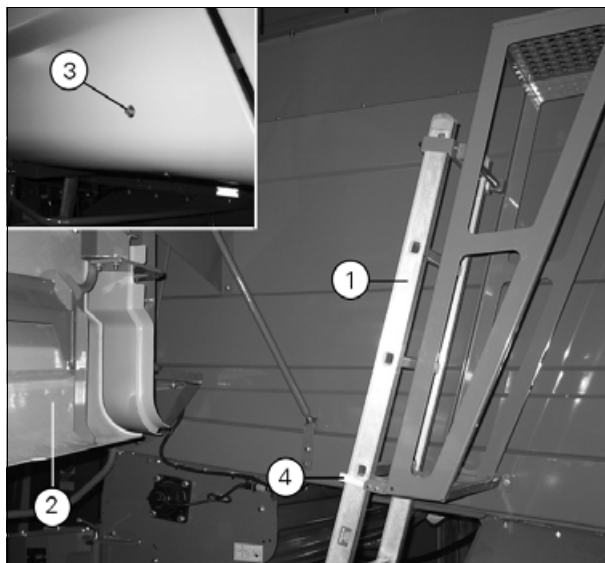


Рис. 2.

I016587

⚠ ПРЕДУПРЕЖДЕНИЕ:
Перед работой в моторном отсеке необходимо отключить двигатель и снять панель.

Защитное ограждение (5) устанавливается на внутреннюю сторону панели для защиты оператора и блокировки доступа к моторному отсеку при закрытой панели.

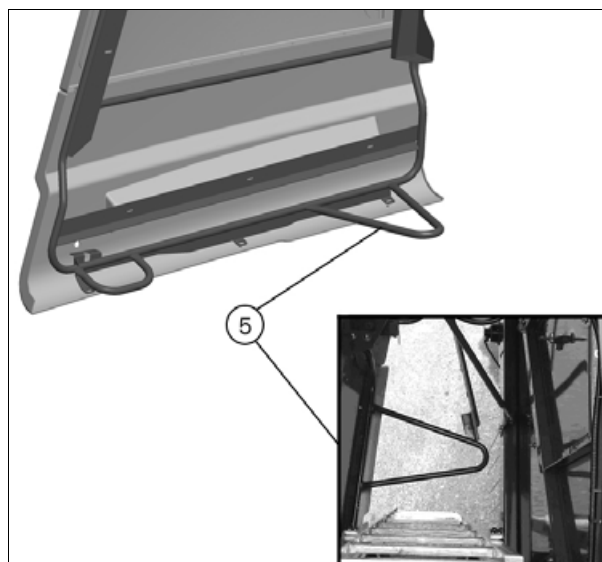


Рис. 3.

I031130

Лестницу (1) можно также использовать в качестве приставной лестницы, например при очистке лобового стекла или при выполнении работ по техническому обслуживанию машины. При любой возможности всегда прикрепляйте лестницу к кронштейнам.

⚠ ПРЕДУПРЕЖДЕНИЕ:
Лестницу для доступа к моторному отсеку можно использовать в качестве приставной лестницы, только если комбайн установлен на ровном твердом основании с учетом предупредительных знаков на лестнице (см. главу 2).



Рис. 4.

I016593

3.8.3 Очистка ветрового стекла

T006096

(рис. 5 и рис. 6)

Ветровое стекло можно очистить, встав на двустороннюю платформу кабины. При этом с каждой стороны очищается половина стекла.

На левую платформу можно подняться по лестнице кабины. Очистите левую сторону ветрового стекла, не выходя за поручни (1).

На правую платформу (2) можно подняться при помощи съемной лестницы моторного отсека (см. рис. 2, поз. 1). Прикрепите лестницу к кронштейнам (3) и держитесь за ручку (4) при очистке ветрового стекла.



ПРЕДУПРЕЖДЕНИЕ:

Лестницу для доступа к моторному отсеку можно использовать в качестве приставной лестницы, только если комбайн установлен на ровном твердом основании с учетом предупредительных знаков на лестнице (см. главу 2).



Рис. 5.

I016612



Рис. 6.

I016614

3.9 Аварийные ситуации

3.9.1 Запасный выход

T005631

(рис. 1)

Правое стекло (1) и дверь (2) кабины также могут использоваться в качестве запасных выходов.

Для того чтобы покинуть кабину через правое окно кабины, выполните следующие действия:

1. Снимите аварийный молоток (3).
2. Разбейте стекло (1).
3. Передвиньте рулевую колонку (4) вперед, нажав педаль (5).
4. Пролезьте над панелью управления (6).
5. Выберите на правую платформу (7) и спуститесь вниз.

Для того чтобы покинуть кабину через дверь кабины, выполните следующие действия:

1. Снимите аварийный молоток (3).
2. Передвиньте рулевую колонку (4) вперед, нажав педаль (5).
3. Разбейте стекло двери кабины (2).
4. Выберите на левую платформу (8) и спуститесь вниз.



I016604



Рис. 1.

I016603

3.9.2 Огнетушитель

T006095

(рис. 2)

Огнетушитель (1) располагается слева от лестницы кабины.

Огнетушитель должен содержать 6 кг порошка для пожаротушения, класс пожара 43А-233В.

При замене огнетушителя рекомендуется покупать огнетушитель, размеры которого соответствуют размерам крепления на левой стороне лестницы.

ВАЖНО: Перед началом сезона квалифицированный персонал должен выполнить проверку огнетушителя.

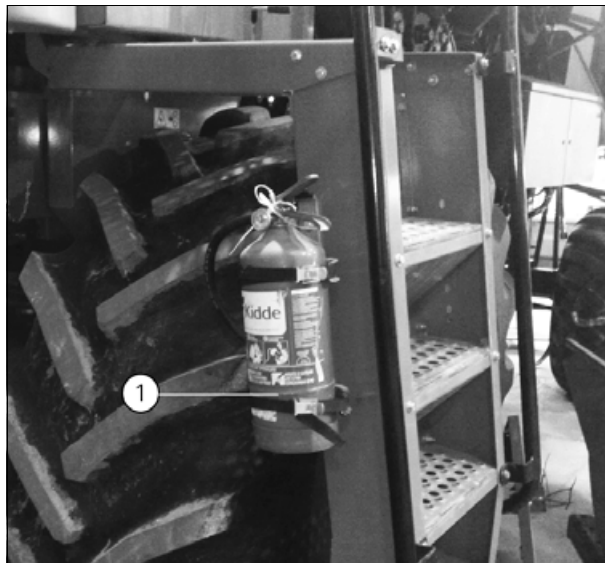


Рис. 2.

I016608

3.10 Освещение и лампы

3.10.1 Фонари

T005634

(рис. 1)

Для смены лампочек (1) фонари можно вынуть потянув вперед.

Для смены лампочек ((5)) можно открыть потолок ((2)) кабины.

На кабине оператора установлены рабочие фонари (1), боковые фонари (2) для освещения разгрузочного шнека и площадки скашивания, а также вращающийся желтый маячок (3) для движения по дороге и предупреждения бункера зерна.

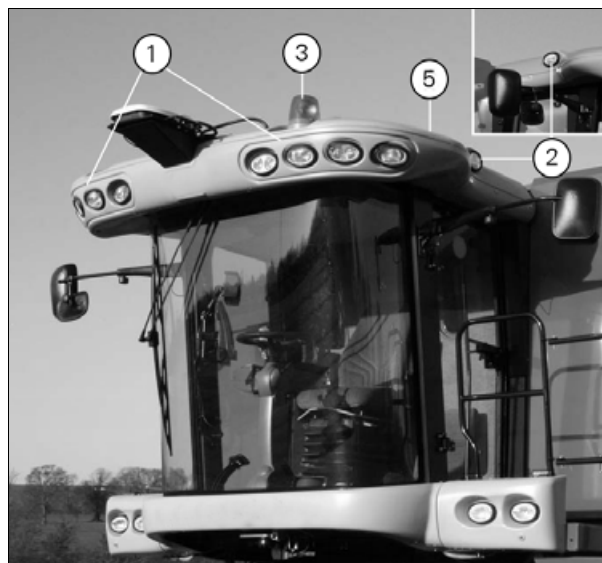


Рис. 1.

I016592

3

3.10.2 Главные фонари и рабочее освещение

T006094

(рис. 2)

Главное освещение (1), ближний/дальний свет, установлено справа и слева от кабины оператора.

Главное освещение включаются при помощи тумблера (2) на панели кабины.

Первое положение включает стояночные огни, второе положение включает главные фонари. В рулевой колонке имеется контрольная лампочка дальнего света.

Боковые фонари для освещения разгрузочного шнека и площадки скашивания включаются при помощи переключателя (3).

Рабочие фонари включаются при помощи переключателя (4), после чего главное освещение отключается автоматически.

Стеклоочиститель (5) ветрового стекла, включается при помощи переключателя (6).

Аварийные фонари включаются при помощи переключателя (7).

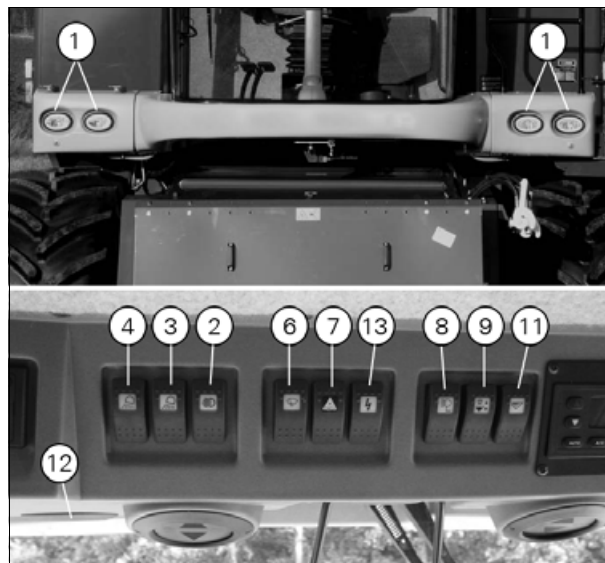
Освещение бункера зерна включается при помощи переключателя (8).

При помощи трехпозиционного переключателя (9) включается вращающийся маячок (10) для транспортного положения и для предупреждения зерноуборочного транспорта о заполнении бункера зерна.

С помощью тумблера (11) включается свет в кабине (12). Положение I с правой стороны. Положение II предназначено как для правой, так и для левой сторон.

Переключатель (13) замыкает цепь для 4 наружных разъемов для рабочих ламп.

Предохранители и реле для всех цепей в панели кабины находятся в электрическом блоке в полу кабины (14).



I016590

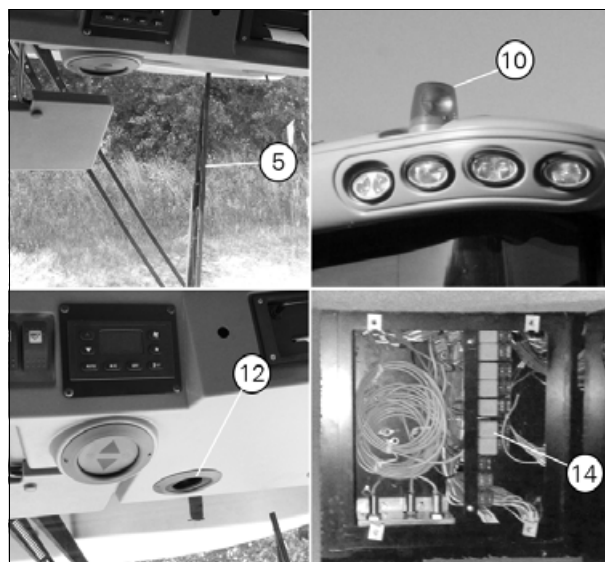


Рис. 2.

I016591

3.11 Система кондиционирования воздуха

3.11.1 Техническое обслуживание и обзор

T005637

Очистка фильтра

(рис. 1)

В крыше кабины установлены нагнетатель свежего воздуха, фильтр и система кондиционирования воздуха. Воздух поступает в кабину через решетку (1), установленную по обеим сторонам фильтра (2).

Для очистки фильтра удалить крышку (3) на левой стороне крыши кабины, ослабив фиксаторы. Освободить резиновые ремни (4) и вынуть фильтр (2) для очистки. После очистки установить крышку на место. Система кондиционирования воздуха управляется с помощью панели управления (5).

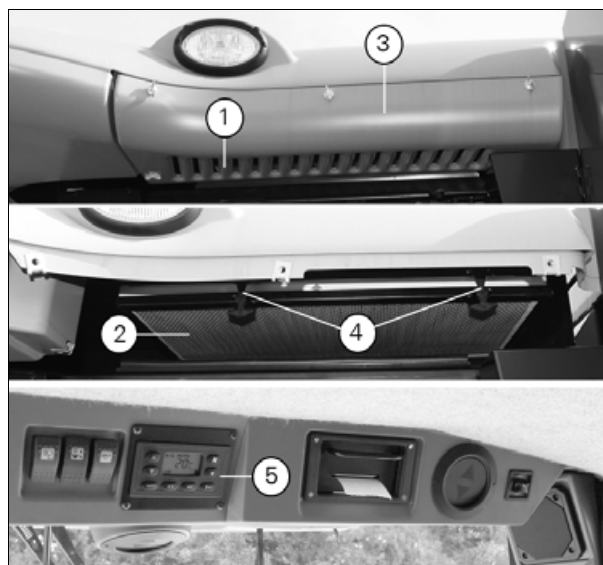


Рис. 1.

I016595

Компоненты системы кондиционирования воздуха

(рис. 2)

1. Блок охлаждения и отопления
2. Расширительный клапан
3. Конденсатор
4. Регулятор давления для высокого и низкого давления
5. Фильтр и смотровое стекло
6. Компрессор
7. Электромагнитная муфта
8. Веялка
9. Регулируемое входное устройство для рециркуляции воздуха в кабине
10. Регулируемое отверстие размораживателя

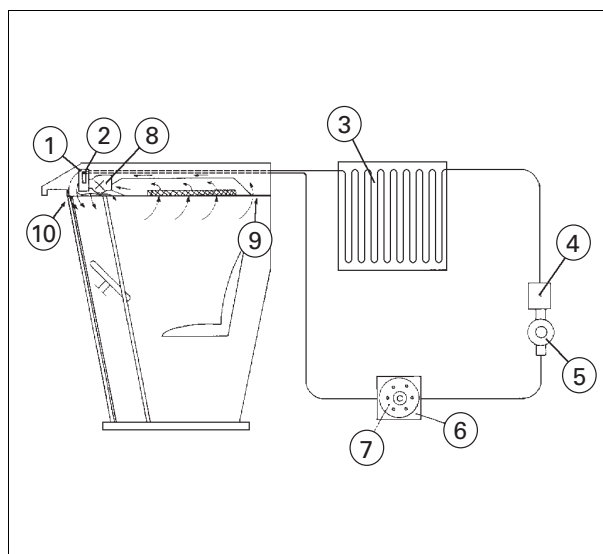


Рис. 2.

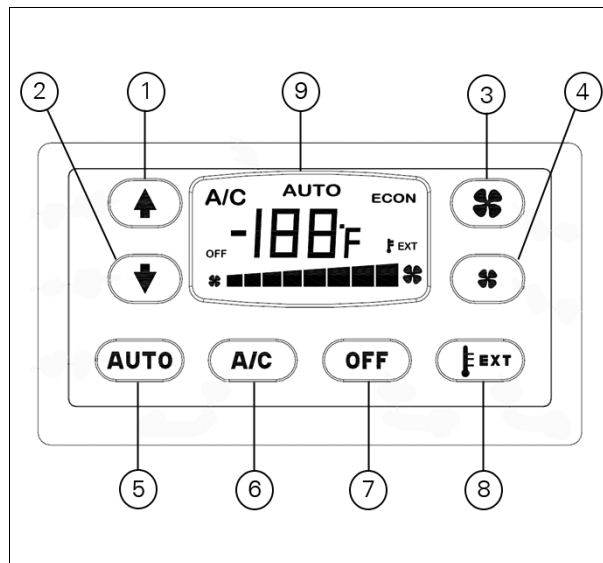
I016619

3.11.2 Работа системы кондиционирования воздуха

T006092

(рис. 3)

1. **Клавиша управления температурой в кабине** - повышение температуры 1 касание = 1°C.
Если выбранная температура превышает 28°C, на дисплее (9) отображается надпись HI, соответствующая максимальному нагреву.
2. **Клавиша управления температурой в кабине** - снижение температуры 1 касание = 1°C.
Если выбранная температура ниже 18°C, на дисплее (9) отображается надпись LO, соответствующая максимальному охлаждению.
3. **Клавиша частоты вращения вентилятора** — увеличение частоты вращения.
4. **Клавиша частоты вращения вентилятора** — уменьшение частоты вращения.
Клавиши (3) и (4) используются для ручной регулировки частоты вращения вентилятора. Существует 4 уровня частоты вращения. Однократное нажатие клавиши включает первый уровень частоты вращения.
5. **Клавиша автоматического режима** — данная клавиша включает автоматическое управление кондиционированием воздуха в кабине.
На основе значения температуры, выбранного на дисплее (9), а также значений температуры наружного воздуха и воздуха в кабине блок управления вычисляет положение клапана (2) (рис. 2), частоту вращения вентилятора и момент включения компрессора (6) (рис. 2) для получения температуры, выбранной на дисплее (9). Управление данными параметрами может осуществляться вручную. Система будет выполнять автоматическое управление всеми функциями, за исключением выбранной функции. Если функция управляется вручную, то на дисплее (9) будет отсутствовать символ AUTO.
6. **Клавиша системы кондиционирования воздуха** — данная клавиша используется для включения и выключения системы кондиционирования.
Если система кондиционирования включена, то на дисплее (9) отображается символ A/C.
Если система кондиционирования выключена, то на дисплее (9) отображается символ ECON.
7. **Клавиша OFF (ВЫКЛ.)** — данная клавиша используется для отключения блока управления. Для повторного включения блока управления нажмите клавишу автоматического режима (5) или одну из клавиш регулировки частоты вращения вентилятора (1) или (2).



I016598

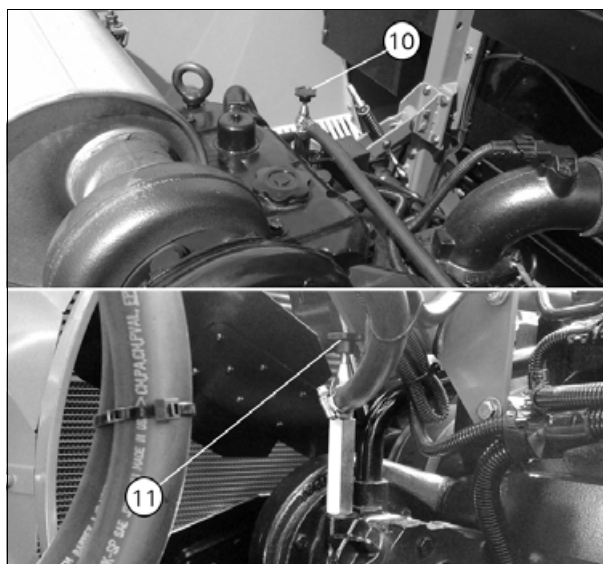


Рис. 3.

I016599

8. Клавиша температуры наружного воздуха

— при нажатии данной клавиши на дисплее (9) в течение 6 секунд отображается значение температуры наружного воздуха.

9. Дисплей

В состоянии поставки клапаны отопителя кабины закрыты. Оба клапана находятся на блоке цилиндров. Один расположен на противоположной стороне выхлопной системы (10), второй — под генератором (11).

В холодную погоду воздух нагревается быстрее на малой частоте вращения вентилятора, пока двигатель теплый.

В теплую погоду настройка LO используется для быстрого охлаждения воздуха в кабине перед переключением на автоматический режим. При низкой частоте вращения вентилятора и при нормальном режиме работы в кабину подается более холодный воздух.

При работающем кондиционере воздух в кабине должен обрабатываться в режиме рециркуляции, что необходимо для рационального использования системы.

Дверь в кабине должна быть закрыта, а отверстие (9) (рис. 2) для режима рециркуляции должно быть полностью открыто.

ПРИМЕЧАНИЕ: Не охлаждайте воздух в кабине слишком сильно, поскольку из-за низкой температуры воздух станет слишком сухим, что может привести к простуде.

ПРИМЕЧАНИЕ: Не рекомендуется курить в кабине во время работы системы кондиционирования воздуха в режиме рециркуляции. Частицы дыма застревают в испарителе системы, в результате чего появляется неприятный запах, когда система кондиционирования воздуха работает.



ПРЕДУПРЕЖДЕНИЕ:

При обслуживании системы кондиционирования воздуха нельзя курить и пользоваться открытым огнем, поскольку в случае протечки хладагента и его возгорания будут выделяться токсичные газы.

Операция изменения температуры на дисплее

На дисплее управления системой кондиционирования можно изменить °C на °F. Операция описана ниже. Не следует торопиться при выполнении данной операции, иначе вам потребуется начинать все заново (см. рисунок сверху в рис. 3, чтобы получить представление о клавишах управления системой кондиционирования воздуха).

1. Удерживая кнопку AUTO, включите зажигание.
2. Отпустите ключ, когда на дисплее отобразится символ AU.
3. Нажмите на кнопки увеличения/уменьшения оборотов вентилятора одновременно в течение 15 секунд.
4. Нажмите на кнопку EXT.



3. Работа, Системы управления и кабина

5. Затем измените цифры с помощью кнопок увеличения/уменьшения температуры вентилятора. На дисплее должно отображаться значение 16 для °F и 0 для °C.
6. Нажмите на кнопку AUTO, чтобы подтвердить изменения.
7. Выключите и включите зажигание, чтобы применить изменения.

3.12 Принтер

3.12.1 Замена бумаги и ленты в принтере

T005639

(рис. 1)

Потяните на себя ручку (1) и выньте коробку принтера из панели управления.

Выньте принтер из коробки через отверстие (2).

Выньте ленту, для чего необходимо несильно нажать на коробку в направлении стрелки (3).

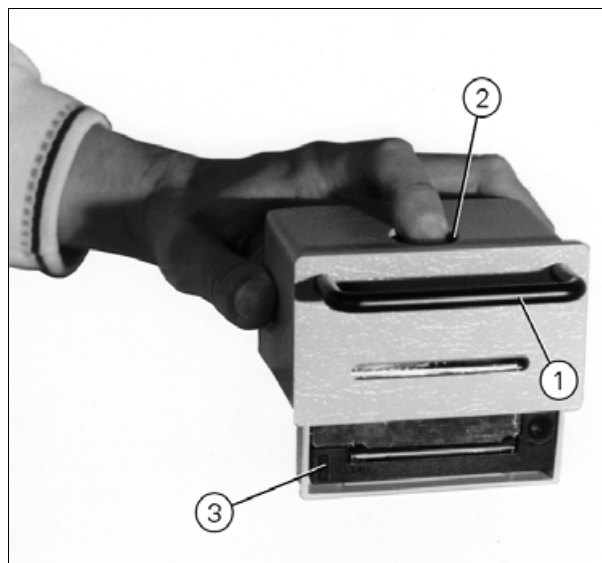


Рис. 1.

I016623

3.12.2 Установка рулона бумаги

T006091

(рис. 2)

Выньте штифт (1) и установите новый рулон бумаги, как показано на рисунке.

Протолкните бумагу в принтер, как показано на рисунке, и поверните подающий ролик (2) при помощи колесика с насечкой (3) против часовой стрелки таким образом, чтобы бумага появилась в пазу (4).

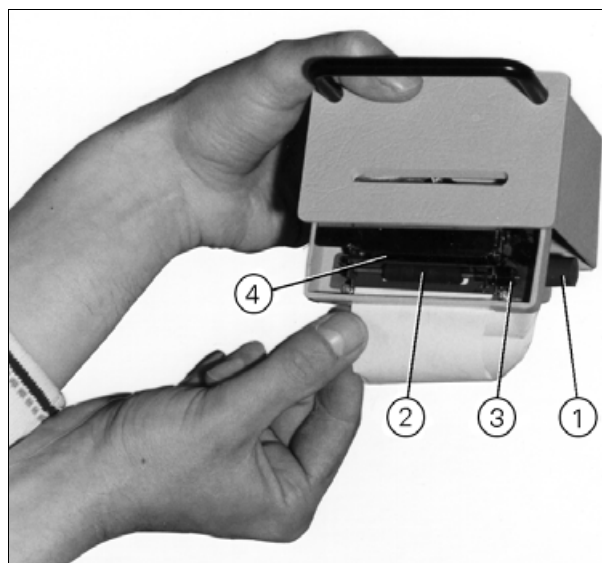


Рис. 2.

I016624

3.12.3 Установка ленты

(рис. 3)

Чтобы установить ленту, ее необходимо несильно протолкнуть в направлении стрелки таким образом, чтобы кассета встала на фиксаторы в принтере.

Убедитесь, что лента правильно встала в паз (1) в верхней части бумаги. Натяните ленту, для чего необходимо повернуть ручку (2) по часовой стрелке.

Поставьте узел принтера снова в коробку. Установите коробку с принтером в панель управления.

При установке проследите, чтобы бумагу не заклинило.

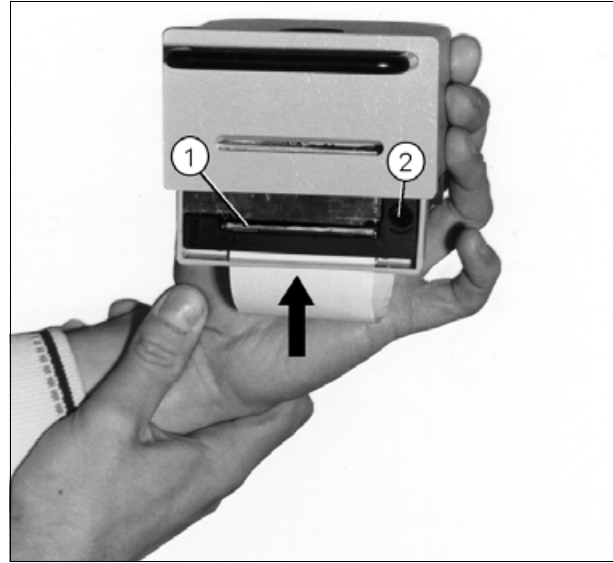


Рис. 3.

I016625

3.13 Дополнительные системы (по выбору заказчика)

3.13.1 4-х колесный привод

T005640

Полный привод применяется при использовании машины на тяжелых грунтах или на наклонных поверхностях. Полный привод повышает маневренность машины на поворотах, поскольку задние колеса обеспечивают тягу машины в том направлении, в котором колеса повернуты.

Полный привод обеспечивается при помощи гидростатической системы с гидравлическими двигателями, установленной на обоих задних колесах. Данная система подсоединена к существующей системе привода, благодаря чему гидравлическое масло от насоса распределяется между задними колесами и ведущими колесами. Если система полного привода будет отключена, например при движении по дороге, подвод гидравлического масла на задние колеса отключается. Гидравлические двигатели устанавливаются в нейтральное положение, и циркуляции масла в системе полного привода не происходит.

Если полный привод отключен, машина работает как во время жатвы, так и при перегоне как машина с приводом только на ведущие колеса.

ПРИМЕЧАНИЕ: Полный привод не должен использоваться при транспортировке.

Включение полного привода

Если по условиям жатвы требуется включить полный привод, то данная система включается при помощи переключателя (1), который включает в работу электромагнитный клапан (2).

Электромагнитный клапан обеспечивает соединение между гидравлическим насосом и двумя гидравлическими двигателями на задних колесах.

ПРИМЕЧАНИЕ: Полный привод можно включать или отключать, только когда машина остановлена.

При включении полного привода скорость переднего хода машины снижается.

Скорость снижается, поскольку поток масла из насоса теперь распределяется между 3 гидравлическими двигателями вместо одного.

Передняя скорость

Скорость км/ч		
1. передача	от 6 км/ч	до 5 км/ч
2. передача	от 12 км/ч	до 8 км/ч
3. передача	от 20 км/ч	до 10 км/ч
4. передача	от 25 ¹⁾ км/ч	до 11 км/ч

1. Применяется во всех странах, кроме Германии, где макс. скорость составляет 20 км/ч.



I016579



Рис. 1.

I016615

**ПРЕДУПРЕЖДЕНИЕ:**

Рекомендуется не использовать полный привод на 4-й передаче, так как это приводит к перегрузке гидравлической системы.

Работа полного привода

При использовании полного привода очень важно, чтобы тяговая мощность распределялась на все колеса таким образом, чтобы ни одно из колес не буксовало.

Если одно из тяговых колес начнет буксовать, задние колеса потеряют свою тяговую мощность, поскольку давление в системе привода снизится.

Чтобы этого избежать, вы должны переключиться на более высокую передачу, чем передача, которую вы использовали бы без полного привода.

При переключении на повышенную передачу, например с первой на вторую, тяговое усилие задних колес увеличится вследствие повышения давления в системе привода.

Давление в системе привода увеличится в результате того, что на повышенной передаче потребуются большая мощность для того, чтобы тяговые колеса начали буксовать.

Как только одно из задних колес начнет буксовать, система регулирования расхода в электромагнитном клапане (1) автоматически перекроет подачу гидравлического масла на колеса.

При определенных обстоятельствах могут начать буксовать оба задних колеса одновременно.

В этом случае для того, чтобы снизить давление в системе привода, возможно, понадобится переключиться на пониженную передачу.

Полный привод обладает преимуществами независимо от того, требуется его включение по условиям эксплуатации или нет.

При включении полного привода нагрузка на систему привода и трансмиссию снижается.

**ПРЕДУПРЕЖДЕНИЕ:**

При движении по крутым склонам с уменьшением нагрузки на заднюю ось возникает риск того, что машина потеряет силу сцепления на задних колесах и, соответственно, начнет разгоняться. По этой причине всегда следует отключать полный привод при движении по крутым склонам.

Техническое обслуживание

Через каждые 100 часов необходимо смазывать через масленки (2) и (3) шкворни колесных двигателей на обеих сторонах машины.

Замену гидравлического масла и фильтра следует осуществлять в соответствии с картой смазки так же, как для машин без полного привода.

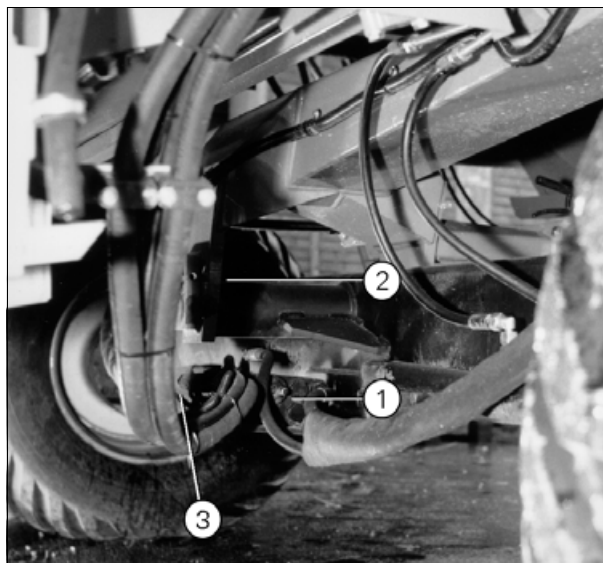


Рис. 2.

1016618

3.13.2 Камера реверсирования

T006089

(рис. 3)

Камера заднего вида может быть установлена для обеспечения зоны безопасности вокруг комбайна и на нем. Эта камера будет полезной также при движении комбайна задним ходом к прицепу жатки.

Камера может применяться также при жатве в темное время суток с целью контроля за тем, чтобы соломенная сечка не попадала в нескошенную культуру.

Камера устанавливается на кожухе соломы для обеспечения визуального контроля мертвого угла позади комбайна. Монитор камеры устанавливается в крыше кабины справа от оператора.

Непосредственно над грохотом может быть установлена дополнительная камера, благодаря которой оператор может своевременно начать наблюдение за накоплением сжатой культуры в грохоте.



Рис. 3.

I016628

3

3.13.3 Auto-Steering

T006088

Auto-Steering — это система, которая позволяет осуществлять точное рулевое управление с помощью средств навигации GPS. Система автоматически управляет машиной по заданному направлению в поле, что позволяет избежать совпадения и пересечения маршрутов трактора, а также снизить расход топлива и времени. Система Auto-Steering направляет машину с помощью электронной системы, т.о. при ее включении оператору не требуется использовать рулевое управление.

Отдельный терминал для управления системой Auto-Steering устанавливается в кабине (рис. 4).

Если машина оборудована системой AGCO Auto-Steering, с ней поставляется отдельное руководство по эксплуатации. За подробной информацией о поставляемых системах обратитесь к дилеру AGCO.



Рис. 4.

I029348

4. Эксплуатация, система Система DATAVISION

4.1	Меры безопасности	89
4.1.1	Меры безопасности, эксплуатация Система DATAVISION	89
4.2	Система DATAVISION	90
4.2.1	Общие сведения Система DATAVISION	90
4.2.2	Работа системы Система DATAVISION на терминале	91
4.2.3	Управление терминалом при помощи пульта дистанционного управления в многофункциональном рычаге	92
4.2.4	Регулировка контрастности и яркости	93
4.2.5	Очистка терминала	94
4.2.6	Карта данных	94
4.2.7	Структура меню системы Система DATAVISION	94
4.3	Меню “Урожай”	96
4.3.1	Показания приборов	96
4.4	Главное меню	101
4.4.1	Структура главного меню	101
4.5	Контроль	103
4.5.1	Общие сведения о контроле	103
4.5.2	Скорости валов	104
4.5.3	Контроль двигателя / Аварийная сигнализация	104
4.5.4	Аварийная сигнализация по двигателю	104
4.5.5	Информация	105
4.5.6	Скорости валов	106
4.6	Данные по урожаю	107
4.6.1	Стандартные данные	107
4.6.2	Общая информация о регистрации данных	109
4.6.3	Использование системы регистрации данных	110
4.6.4	Настройка системы регистрации данных	118
4.6.5	Использование маркеров	121
4.7	Руководство оператора	122
4.7.1	Настройки урожая	122
4.7.2	Текущее обслуживание	123
4.7.3	Система DATAVISION	123
4.8	Диагностика	124
4.8.1	Поиск и устранение неисправностей в Система DATAVISION	124
4.9	Кодирование	132
4.9.1	Общие сведения о кодировании	132
4.9.2	Регулировка часов	133
4.9.3	Язык	133
4.9.4	Измерение площади	133
4.9.5	Калибровка жатки	135
4.9.6	Объем недомолота	136
4.9.7	Монитор потерь зерна	136
4.9.8	Калибровка аварийной сигнализации по валу	136
4.9.9	Калибровка подбарабанья	137
4.9.10	Постоянная производительность	137
4.9.11	Колея колес и комбайн с автоматической установкой уровня	137
4.9.12	Кодирование электрических соломоотбрасывателей	138
4.9.13	Время подвода и время задержки	140
4.9.14	Калибровка привода для электрических сит	141
4.10	Настройки	143
4.10.1	Настройки урожая	143
4.10.2	Настройка жатки	146
4.10.3	Настройки машины	148



4.11	Монитор количества недомолота	151
4.11.1	Объем недомолота	151
4.11.2	Кодирование	151
4.12	Контроль потерь зерна	153
4.12.1	Датчики	153
4.12.2	Регулировка датчиков потерь зерна	153
4.13	Предельные значения аварийной сигнализации вала	155
4.13.1	Калибровка аварийной сигнализации вала	155
4.14	Измеритель урожая	157
4.14.1	Измеритель урожая (изотопный)	157
4.14.2	Измеритель урожая Micro-Trak	159
4.14.3	Калибровка измерителя урожая	161
4.15	Измеритель влажности	163
4.15.1	Ограничения использования измерителя влажности	163
4.15.2	Непрерывное измерение влажности	163
4.15.3	Принцип замера	163
4.15.4	Использование измерителя влажности	164
4.15.5	Очистка измерителя влажности,	165
4.15.6	Калибровка измерителя влажности	166
4.16	Управление высотой скашивания	168
4.16.1	Регулировка и работа системы управления высотой скашивания	168
4.16.2	Кодирование жатки	171
4.17	Управление давлением на поле	172
4.17.1	Регулировка и работа системы управления давлением на поле	172
4.18	Взаимосвязь между функциями управления жаткой	174
4.18.1	Элементы управления жаткой, обзор	174
4.19	Жатка с системой автоматического уровня	176
4.19.1	Принцип работы жатки с системой автоматической установки уровня	176
4.19.2	Выпуск воздуха из системы	177
4.19.3	Кодирование жатки с автоматической установкой уровня	178
4.19.4	Калибровка угла жатки	178
4.20	Работа жатки с автоматической установкой уровня	180
4.20.1	Применение системы автоматической установки уровня жатки	180
4.21	Датчики поверхности поля	182
4.21.1	Проверка и настройка датчиков поверхности поля	182
4.22	Постоянная производительность	184
4.22.1	Постоянная производительность - описание функции	184
4.22.2	Пуск и настройка системы постоянной производительности	185
4.22.3	Включение системы постоянной производительности	187

4.1 Меры безопасности

4.1.1 Меры безопасности, эксплуатация Система DATAVISION

T006056



ПРЕДУПРЕЖДЕНИЕ:

Прежде чем приступать к техническому обслуживанию или чистке оборудования, необходимо остановить двигатель, вынуть ключ зажигания и выключить главный выключатель.



ПРЕДУПРЕЖДЕНИЕ:

Перед выполнением на машине любых электросварочных работ необходимо остановить двигатель, вынуть ключ зажигания и выключить главный выключатель. Для защиты генератора от повреждений необходимо отсоединить кабели генератора.

Демонтировать все соединения следующих компонентов:

- Терминала и рабочих компьютеров в электрической коробке
- Блока комбайна или GPS
- Компьютера системы управления двигателем EEM



ПРЕДУПРЕЖДЕНИЕ:

Не допускайте присутствия посторонних лиц вблизи машины и ни в коем случае не проникайте в элеватор с целью проверки недомолота.

Не разрешается снимать и устанавливать заслонки элеватора, прежде чем дизельный двигатель не будет полностью остановлен, а главный выключатель не будет отключен.

4.2 Система DATAVISION

4.2.1 Общие сведения Система DATAVISION

T005455

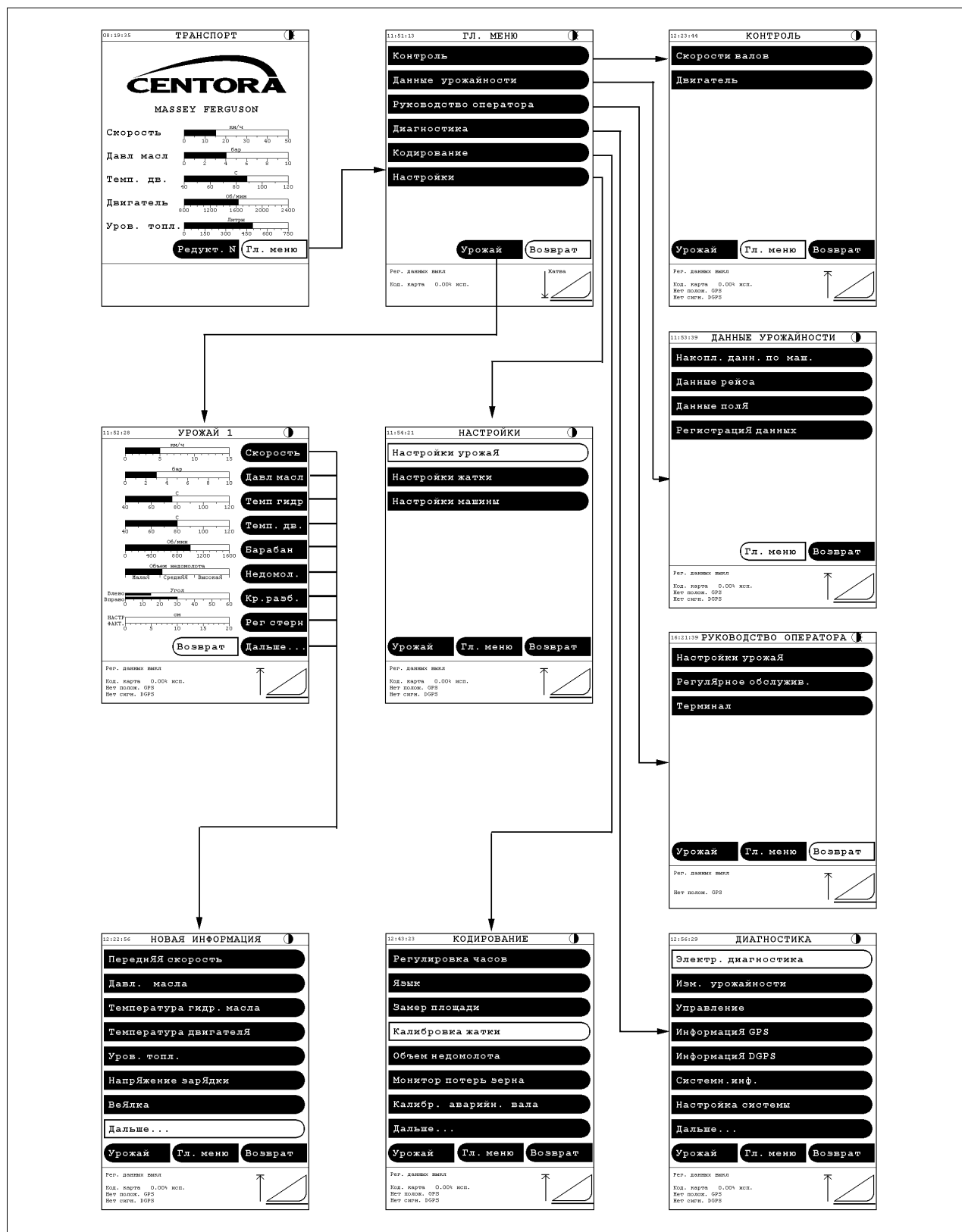


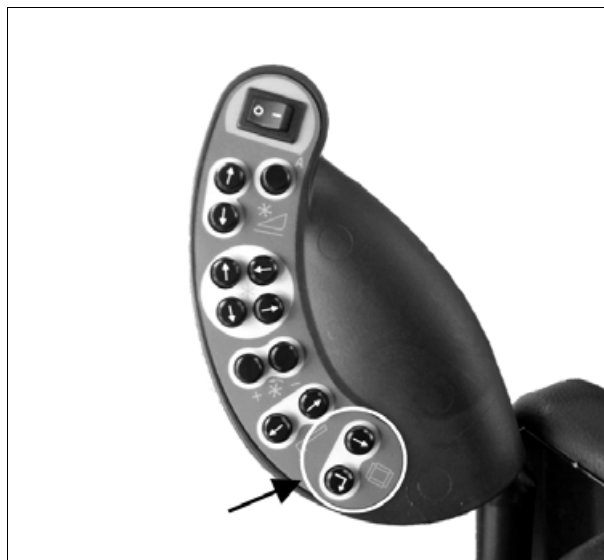
Рис. 1.

1014891

Система Система DATAVISION представляет собой информационную, регистрационную, а также управляющую, регулирующую и контролирующую систему, состоящую из рабочих компьютеров и терминала. Управление системой Система DATAVISION осуществляется с помощью сенсорного экрана терминала. Также можно управлять работой Система DATAVISION с пульта дистанционного управления на многофункциональном рычаге

Структура меню и работа системы

Картинка меню разделена на три секции: Верхняя полоска, сектор меню и информационное поле (рисунок снизу *рис. 2*). В верхней полосе находятся часы, заголовок меню и условное изображение, которое указывает, что контрастность экрана можно отрегулировать на этой полосе (см. §4.2.4, страница 93). В секции меню приведена специальная информация по каждому меню. В информационном поле приведена общая информация, а именно: значок поднятой или опущенной жатки, сообщения о неисправностях при их появлении, а также информация GPS и информация о регистрации данных, если такие функции предусмотрены в конкретной системе Система DATAVISION. Если присутствуют условия режима уборки урожая (скорость переднего хода выше 0,5 км/ч; высота жатки менее 50 см, молотильный механизм и жатка включены), над значком жатки внизу экрана появляется текст "Жатва".



I016678

4

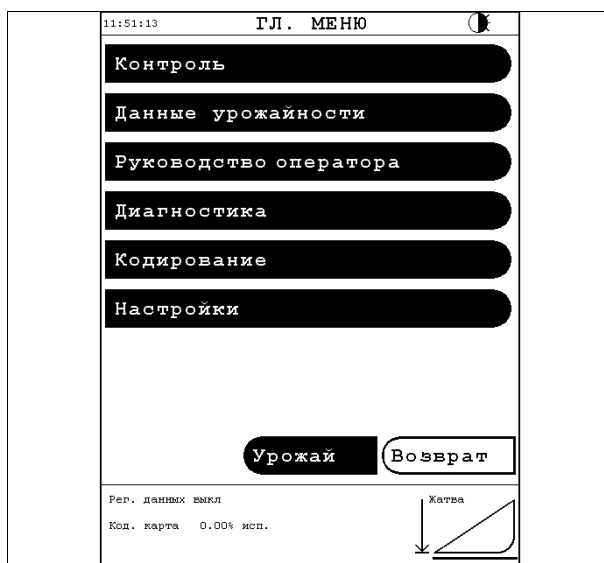


Рис. 2.

I014909

4.2.2 Работа системы Система DATAVISION на терминале

T005614

(рис. 3)

Все кнопки меню имеют форму язычка с текстом, описывающим функции кнопок.

Softkey

Кнопки меню включаются от легкого прикосновения пальцем в зоне кнопки.

При нажатии на кнопку на терминале появляется соответствующее меню или картинка экрана или выполняется операция, соответствующая данной кнопке.

Курсор меню

Активную кнопку легко определить, поскольку она высвечивается на экране, как показано ниже.

Cursor softkey

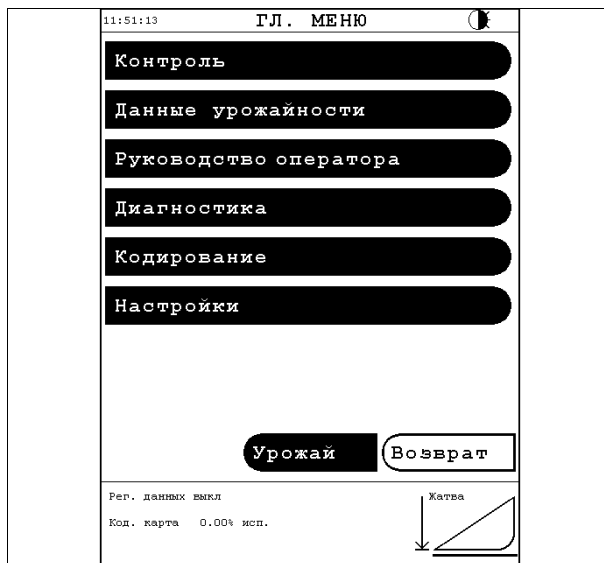


Рис. 3.

I014909

4. Эксплуатация, система Система DATAVISION

Если клавиша меню активна, курсор перемещается к этой клавише. Активная кнопка называется также сенсорной кнопкой курсора.

Постоянные функции

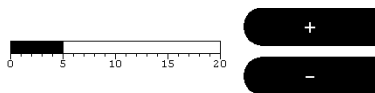
Клавиши с постоянными функциями легко определить по двум прямым линиям на клавише, которые появляются в течение того времени, пока клавиша нажата, см. ниже.

Continuous softkey

Это означает, что соответствующая функция активна, пока клавиша удерживается в нажатом состоянии. Такая функция часто предусматривается, например, для клавиш "+/-", при помощи которых можно перемещать соответствующую полосу вверх/вниз, пока клавиша "+/-" нажата.

Настройка непосредственно на полоске

В некоторых меню можно выполнять регулировки за счет прямого нажатия на полосу, чтобы установить необходимое для регулировки значение. Более точную регулировку можно выполнить ногтем.



4.2.3 Управление терминалом при помощи пульта дистанционного управления в многофункциональном рычаге

T006241

(рис. 4)

Кнопки меню на терминале можно выбирать и включать при помощи переключателей (1 и 2) дистанционного управления многофункционального рычага (рис. 4).

1. Терминал дистанционного управления, ВВОД
2. Терминал дистанционного управления, ПЕРЕМЕЩЕНИЕ



Рис. 4.

I017131

Кнопка ВВОД: Кнопка "Ввод" включает функцию или меню, отмеченное белым курсором на терминале. Обычно следует нажать кнопку "Да" или "ОК" в диалоговых окнах. Нажатием кнопки "Ввод" подтверждается сделанный выбор. Кроме того, нажатием на кнопку "Ввод" могут быть подтверждены аварийные сигналы, за исключением аварийных сигналов по двигателю.

Кнопка ПЕРЕМЕЩЕНИЕ: Кнопка "Перемещение" имеет два различных положения: Нормальное и Перемещение курсора.

1. **Normal** В нормальном положении переключатель "Перемещение" используется для переключения между тремя меню настроек "Настройки урожая", "Настройки жатки", "Настройки машины", а также, при необходимости, меню "Регистрация данных". Если кнопка "Перемещение" будет нажата в течение 5 секунд, его положение поменяется на Перемещение курсора.
2. **Перемещение курсора** (Аварийная работа) При нажатии на переключатель "Перемещение" в этом положении один раз курсор меню переместится вниз или влево на следующую кнопку меню. Если продолжать нажимать на кнопку "Перемещение", курсор будет перемещаться между кнопками на терминале. В нормальный режим работы положение можно будет вернуть только при выключении и включении зажигания.

Дистанционное управление может быть использовано для выбора меню и работы в различных меню на ходу машины, за исключением нескольких функций.

4.2.4 Регулировка контрастности и яркости

T006242

(рис. 5)

В нормальном режиме работы контрастность регулируется автоматически на оптимальные условия считывания показаний, однако, при необходимости, контрастность можно отрегулировать вручную, для чего необходимо нажать на верхнюю полосу на экране. Изображение начинает темнеть слева направо.

Яркость также можно регулировать, индикация настройки появляется в виде "солнечных лучей" на символе контрастности.

Для регулировки яркости нажмите на верхнюю полосу в правом углу, а затем проведите пальцем влево. Яркость регулируется четырьмя ступенями.

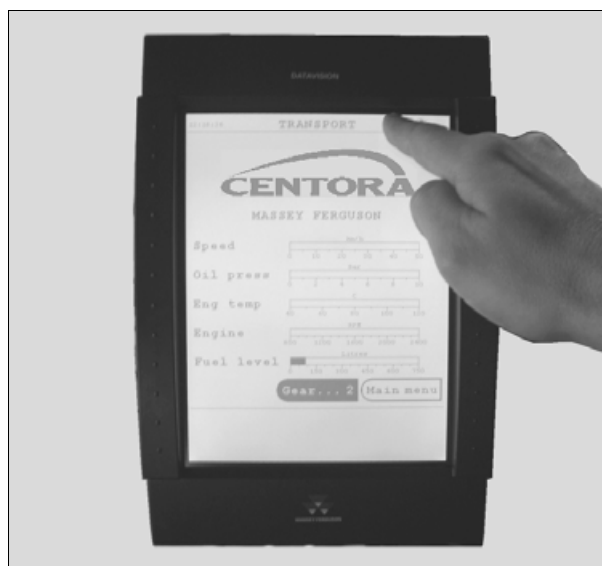


Рис. 5.

1016675

4.2.5 Очистка терминала

T006243

Терминал следует вытирать начисто при помощи мягкой ткани, смоченной в растворе, состоящем из изопропилового спирта и воды в соотношении 1:1.

4.2.6 Карта данных

T006244

Устройство считывания карты данных терминала использует карты данных типа PCMCIA или SD. Карты данных представляют собой рабочие карты для регистрации данных из системы Система DATAVISION.

Если используется устройство считывания карты данных терминала типа SD, то данное устройство может читать карты SD (32x24 мм) емкостью до 2 ГБ.

Обращайтесь с картами данных осторожно, dvs:

1. Следите, чтобы карты не изгибались и не подвергались ударам.
2. Храните карты в сухом месте.
3. Разъемы на задней стороне карты должны быть чистыми.
4. Следите, чтобы карты не подвергались воздействию высоких температур или прямых солнечных лучей.



I016673

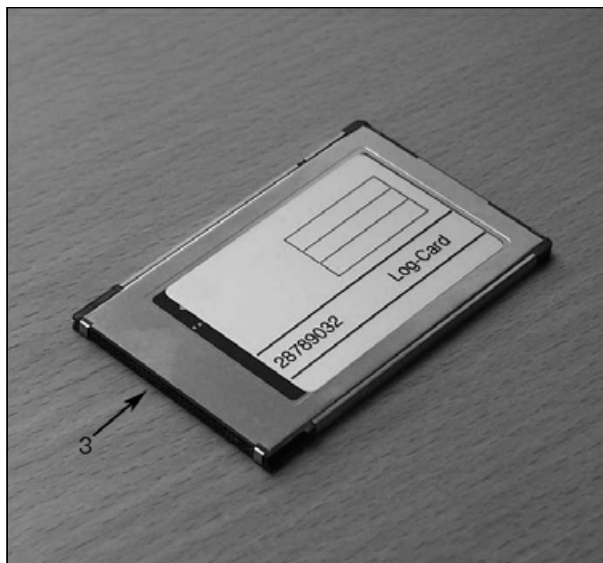


Рис. 6.


I016677

4.2.7 Структура меню системы Система DATAVISION

T006245

Система Система DATAVISION содержит меню "Транспорт", меню "Урожай" и "Гл. меню", из которого пользователь может вызвать информацию на экран.

Из некоторых окон, например, "Настройка машины", "Данные поля" и "Регулярное обслужив.", информация может быть распечатана на бумаге, другие окна могут быть закодированы или изменены в соответствии с конкретными требованиями.

Когда ключ зажигания повернут в положение , а также в процессе движения комбайна по дороге, на экране терминала появляется меню "Транспорт", из которого оператор может переключиться в Главное меню, а оттуда — в соответствующие подменю или в меню "Урожай".

Как только будет включен молотильный механизм, окно переключится сначала на "Скорости валов" и затем на меню "Урожай", независимо от текущей настройки в системе меню. При нормальных условиях во время работы машины на экране активно меню "Урожай".

Меню "Урожай" можно вызвать практически из любого меню системы нажатием на клавишу "Урожай".

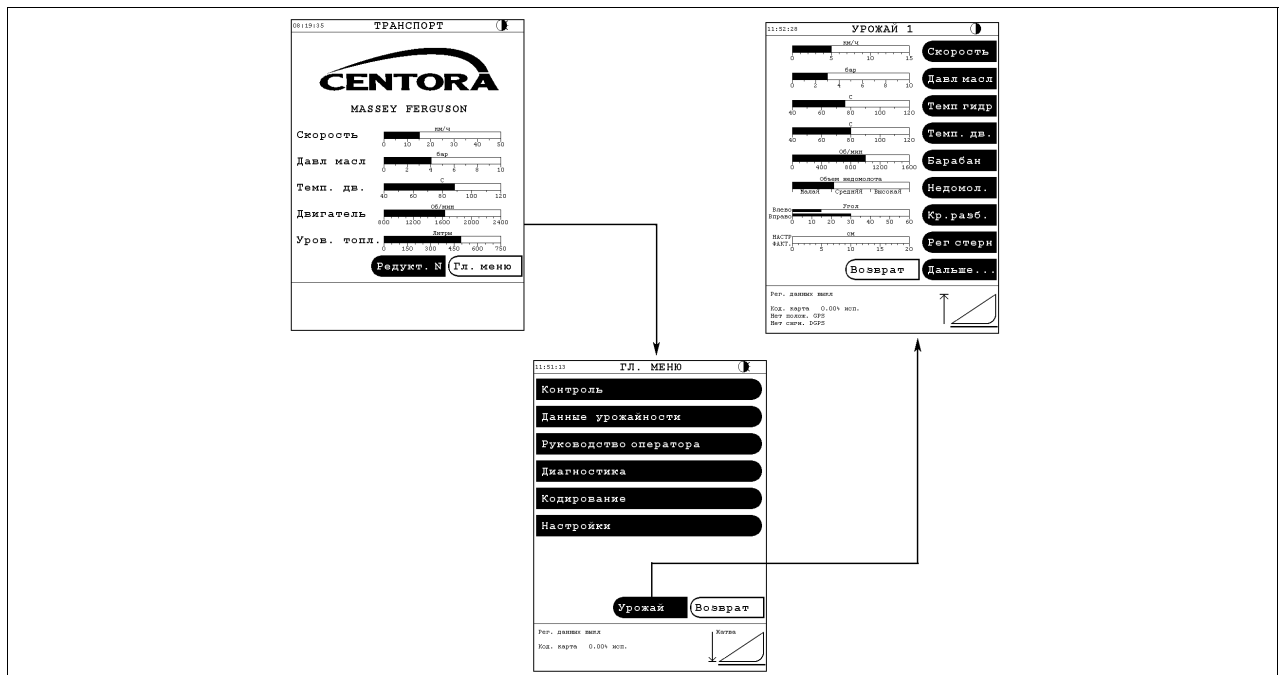


Рис. 7.

1014980

4.3 Меню “Урожай”

4.3.1 Показания приборов

T005626

4

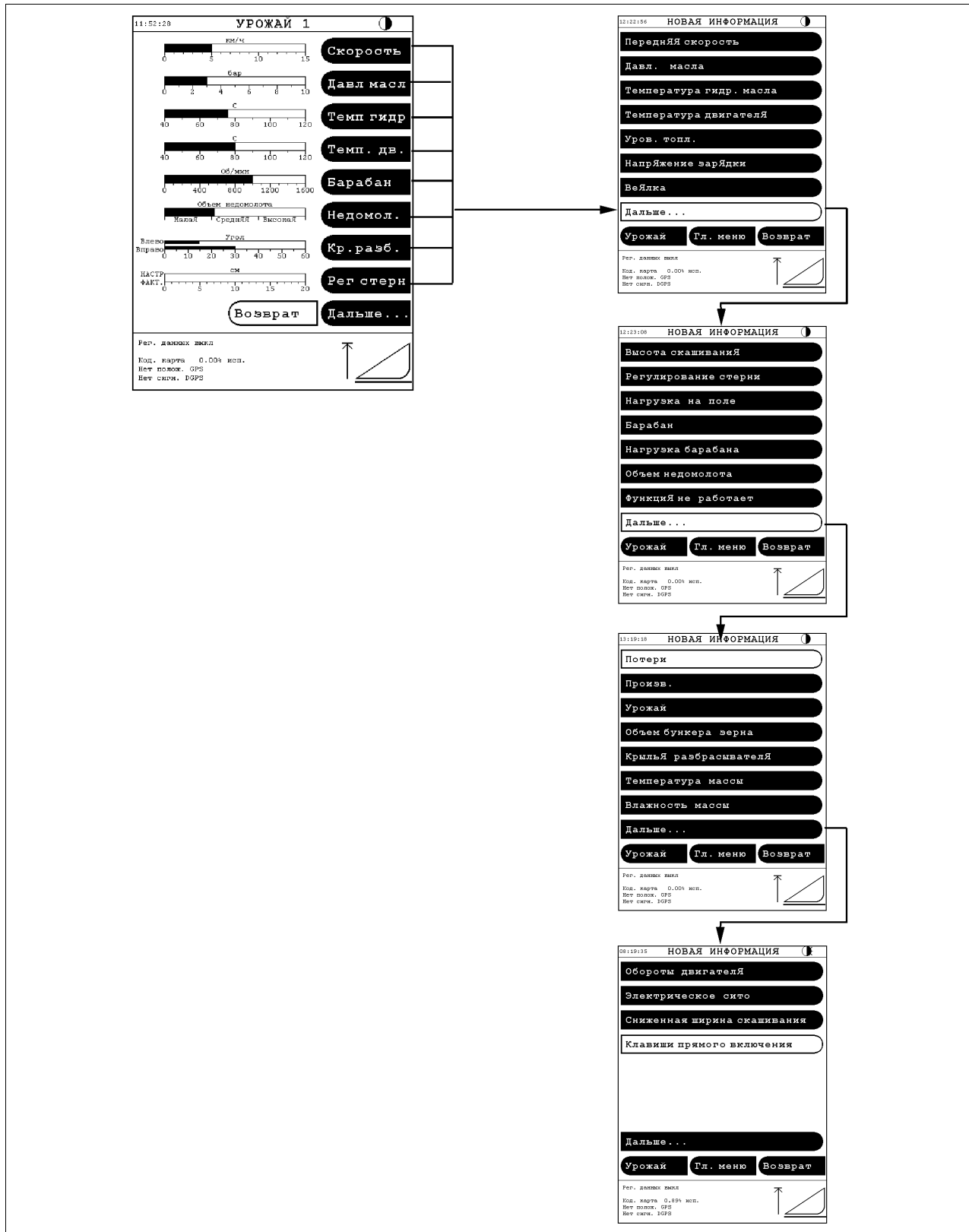


Рис. 1.

1014885

Как только будет включен молотильный механизм, экран автоматически переключится на меню “Урожай”.

Меню "Урожай" фактически состоит из 2 страниц "Урожай 1" и "Урожай 2".

Эти окна можно выбирать при помощи клавиши "Дальше..." .

В каждой странице "Урожай" содержится до 8 функций, которые изображены в виде 8 полосок, цифр или символов.

Показания функций меню "Урожай 1" и "Урожай 2" являются взаимозаменяемыми, благодаря чему они могут быть скомбинированы таким образом, что при переключении между 1 и 2 вы можете получить показания 16 функций.

Меню "Новая информация"

(рис. 1)

Если необходимая функция не появляется на экране, нажмите на клавишу функции, которая должна быть заменена.

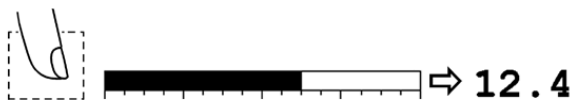
Если необходимая функция не появляется на первой картинке "Новая информация", нажимайте на кнопку "След...", пока эта функция не появится.

Как только клавиша нужной функции нажата, на экран возвращается меню "Урожай", а отмеченная функция заменяется выбранной функцией. Если выбрана функция "Нет функции", то маркированная функция заменяется пустой клавишей. Таким образом, можно упростить меню "Урожай".

Цифровые показания

(рис. 2)

Можно переключаться с режима индикации на полоске на цифровую индикацию функций в меню "Урожай" и наоборот. Чтобы поменять показание функции, необходимо нажать экран непосредственно слева от конкретной функции.



ПРИМЕЧАНИЕ: При выборе цифровых показаний можно выполнять "Прямую регулировку", нажимая, как если бы за цифрами была полоска. Функция "Прямого включения" все еще может быть использована.

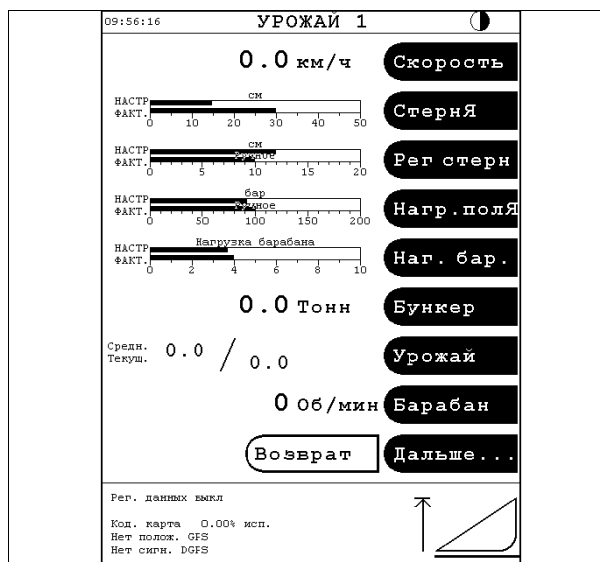
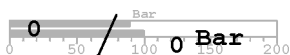


Рис. 2.

1014971

Прямая регулировка

(рис. 3)

Следующие функции могут быть отрегулированы прямым нажатием на полоску, чтобы выполнить настройку на нужное значение. Более точную регулировку можно выполнить ногтем.

Высота скашивания

Управление высотой скашивания

Давление на поле

Нагрузка на барабан

Ширина скашивания

4

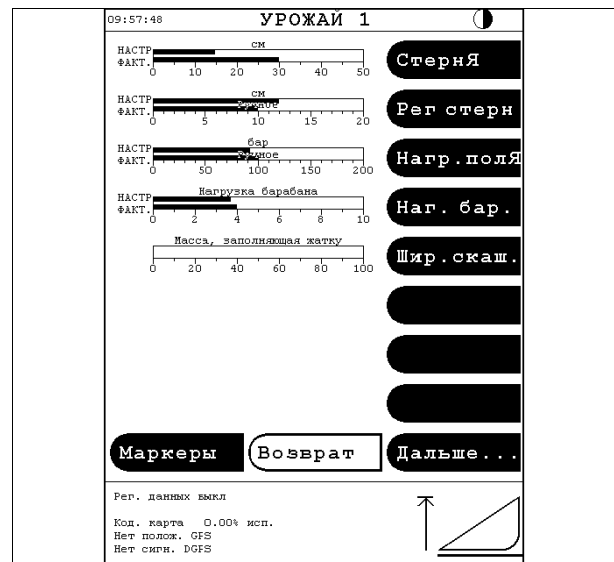


Рис. 3.

1014972

Прямое включение

(рис. 4)

При нажатии на полоску приведенных ниже функций вы можете перейти непосредственно в меню настроек функций:

Объем недомолота

Потеря зерна

Вейлка

Сито*

Частоты вращения барабана

*Только для сит с электрической регулировкой.

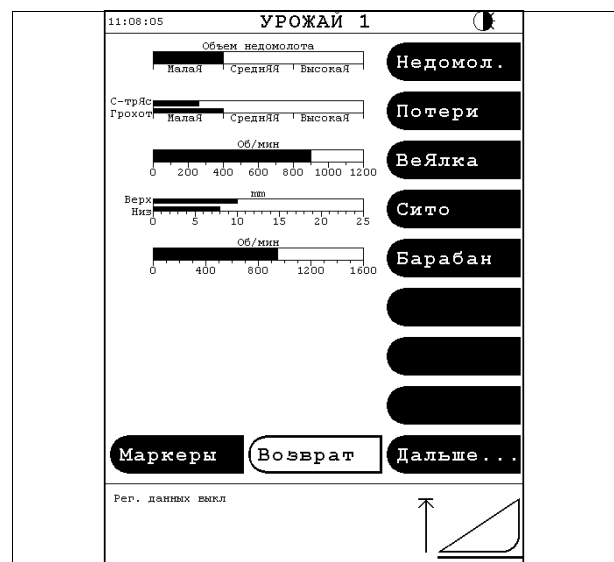


Рис. 4.




1014906

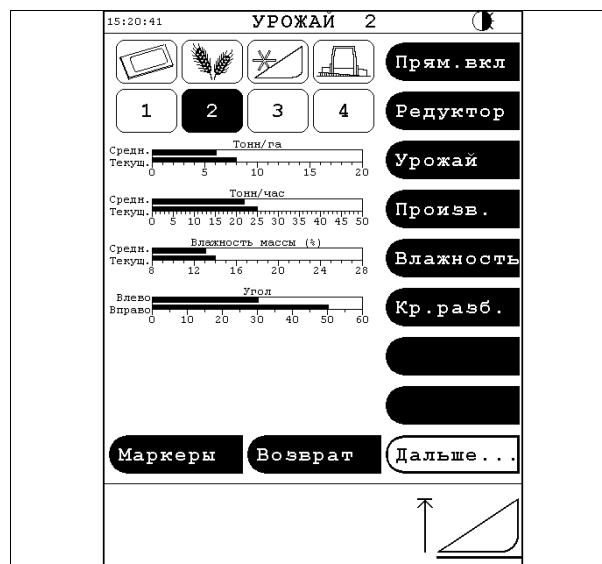
Клавиши прямого действия

(рис. 5)

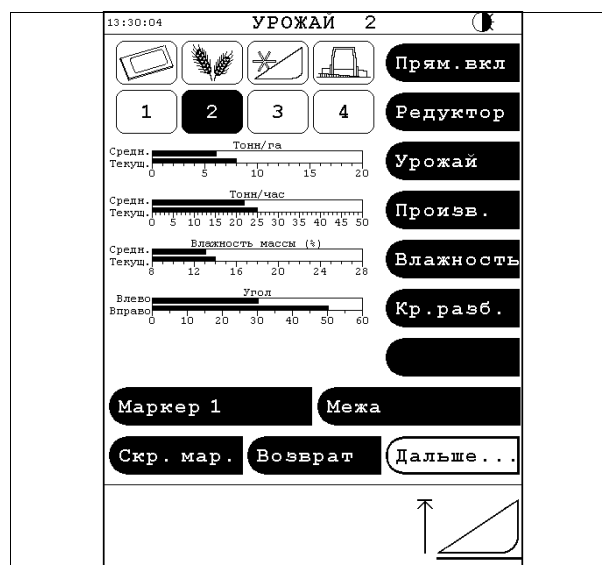
Из меню “Урожай” можно выбрать индикацию клавиш прямого действия. Выбрать функцию из меню “Урожай” и заменить ее “Клавишами прямого действия”.

Функции кнопок прямого действия:

-  Регистрация данных
-  Настройки урожая
-  Настройка жатки
-  Настройки машины



1014916



1014917

Рис. 5.

Специальные функции

(рис. 5)

Из меню “Урожай” предусмотрен доступ к следующим специальным функциям:

- Система переключения передач



4. Эксплуатация, система Система DATAVISION

После того как из меню "Урожай" вызвана функция "Редуктор", появляется индикация разных клавиш передачи (рис. 5). При выборе нового диапазона передач клавиша выбранной передачи мигает до тех пор, пока не будет выполнено переключение. Когда машина находится в зацеплении, клавиша выбранной передачи подсвечивается.

- Средние значения урожайности, производительности и влажности массы (только для машин с измерителем урожая и измерителем влажности). Средние и текущие значения урожайности, производительности и влажности массы можно считать непосредственно из меню "Урожай".

ПРИМЕЧАНИЕ: Индикация полосы "Средн." основана на данных поля, зарегистрированных после последнего обнуления. Обнуление "данных поля" описывается в см. 4.6, страница 107.

- Прерывание регистрации данных по урожаю (только для машин с измерителем урожая)
Прерывание регистрации данных по урожаю возможно непосредственно из меню "Урожай" нажатием на полосу "Урожай". При повторном нажатии на полосу регистрация данных возобновляется.
- Соломоотбрасыватели (только для машин с электрической настройкой соломоотбрасывателей)
При нажатии на полосу соломоотбрасывателей в меню "Урожай" два комплекта отбрасывателей перемещаются на противоположные стороны.
- Маркеры (только для машин с регистрацией данных и GPS), (рисунок снизу рис. 5)
Маркеры различных наблюдений можно зарегистрировать непосредственно в меню "Урожай". При нажатии на кнопку "Маркеры" (рисунок сверху рис. 5) в меню "Урожай" на дисплей выводятся кнопки выбранных маркеров (рисунок снизу рис. 5), см. §4.6.4, страница 118 и см. §4.6.5, страница 121.

4.4 Главное меню

4.4.1 Структура главного меню

T005627

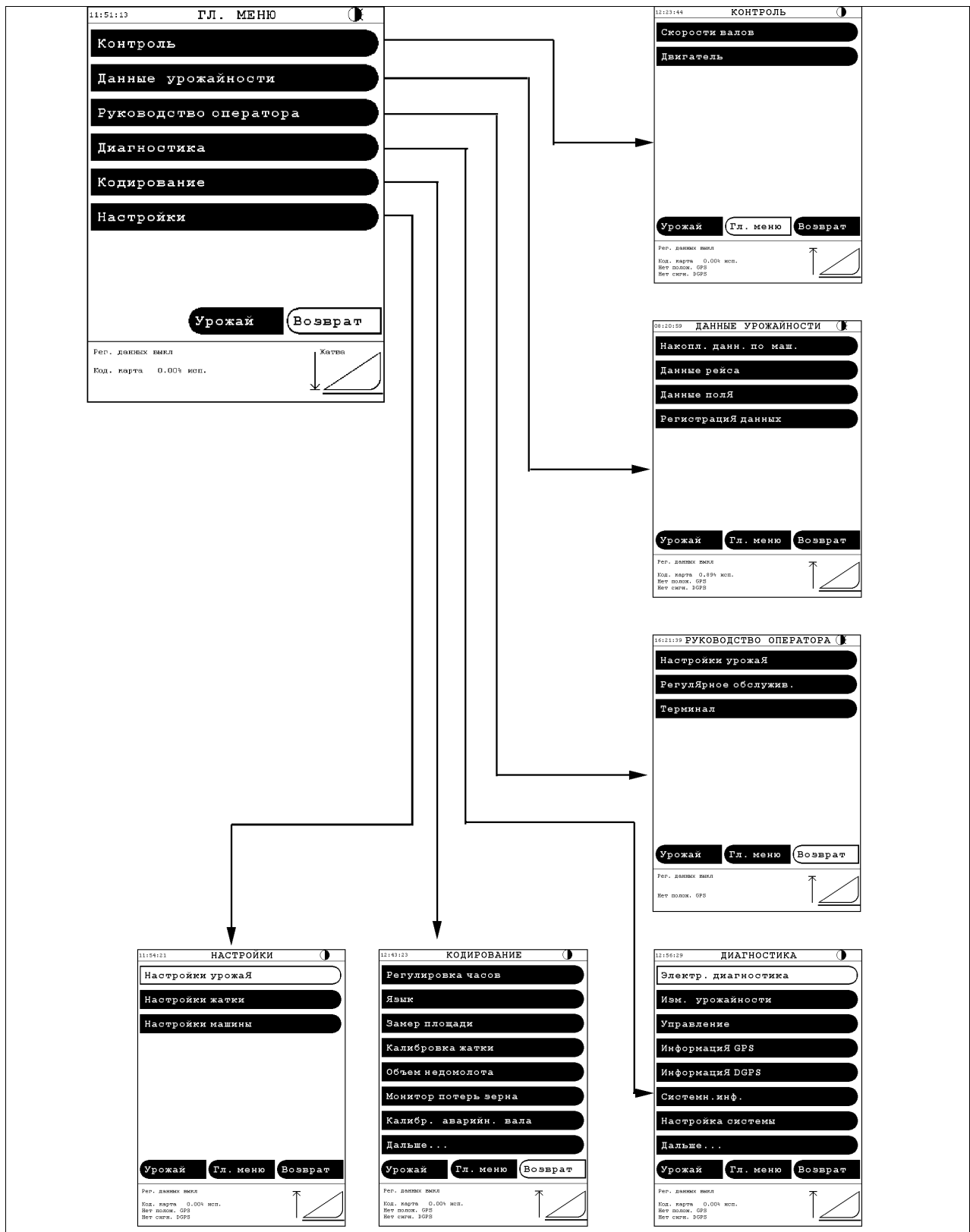


Рис. 1.

1014889

Группы

Если кроме информации в меню "Урожай" оператору потребуются дополнительные данные, нажать на клавишу "Возврат".

4. Эксплуатация, система Система DATAVISION

После этого окно изменится на "ГЛАВНОЕ МЕНЮ", которое разделено на следующие группы:

1. Контроль
2. Данные по урожаю
3. Руководство оператора
4. Диагностика
5. Кодирование
6. Настройки

Нажать на клавишу нужной группы. Экран переключается на меню выбранной группы, из которого можно выбрать требуемый объект.

Меню "Урожай" можно вызвать практически из любой системы меню нажатием на клавишу "Урожай".

Контроль

Данная группа используется для отображения на экране данных по валу и двигателю, и не применяется для нормальной работы. Если система Система DATAVISION обнаруживает условия отказа этих данных, экран автоматически переключается на соответствующее меню контроля.

Данные по урожаю

Эта группа используется для записи данных, например, часов работы двигателя, регистрации данных рейса и урожая. Меню этой группы не влияют на работу машины и процесс уборки урожая, а только регистрируют информацию для ее отображения на экране или распечатки в форме документации.

Руководство оператора

Данная группа содержит множество меню с текстовой информацией, например, карты смазки и предложения по настройке машины для разных сельскохозяйственных культур. Меню этой группы не влияют ни на работу машины, ни на процесс уборки урожая.

Диагностика

Данная группа обычно используется техническим персоналом для поиска неисправностей и основной настройки системы Система DATAVISION.

Кодирование

В данной группе содержатся основные настройки пользователя и калибровки системы Система DATAVISION. Меню этой группы следует проверять каждый год перед началом сезона уборки. Кроме того, некоторые настройки и калибровки должны быть выполнены повторно, например, после ремонта или механических регулировок, которые могут влиять на систему Система DATAVISION.

Настройки

Данная группа часто используется во время работы, и содержит следующие 3 подгруппы:

– Настройки урожая

В данном меню можно выбрать текущую сельскохозяйственную культуру, настроить подбарабаны, частоту вращения барабана и веялки, и т.д.

– Настройка жатки

В данном меню можно выбрать и настроить управление высотой скашивания, управление давлением на поле и предварительно настроить высоту скашивания. Кроме того, в данном меню можно включить или отменить управление частотой вращения мотвила.

– Настройки машины

Данное меню обеспечивает доступ к управлению крышками зернового бункера и системой переключения передач. Кроме того, в данном меню можно настроить функции дополнительного оборудования, например, автоматическую установку уровня, постоянную производительность и соломоотбрасыватели с электрической настройкой.

4.5 Контроль

4.5.1 Общие сведения о контроле

T005630

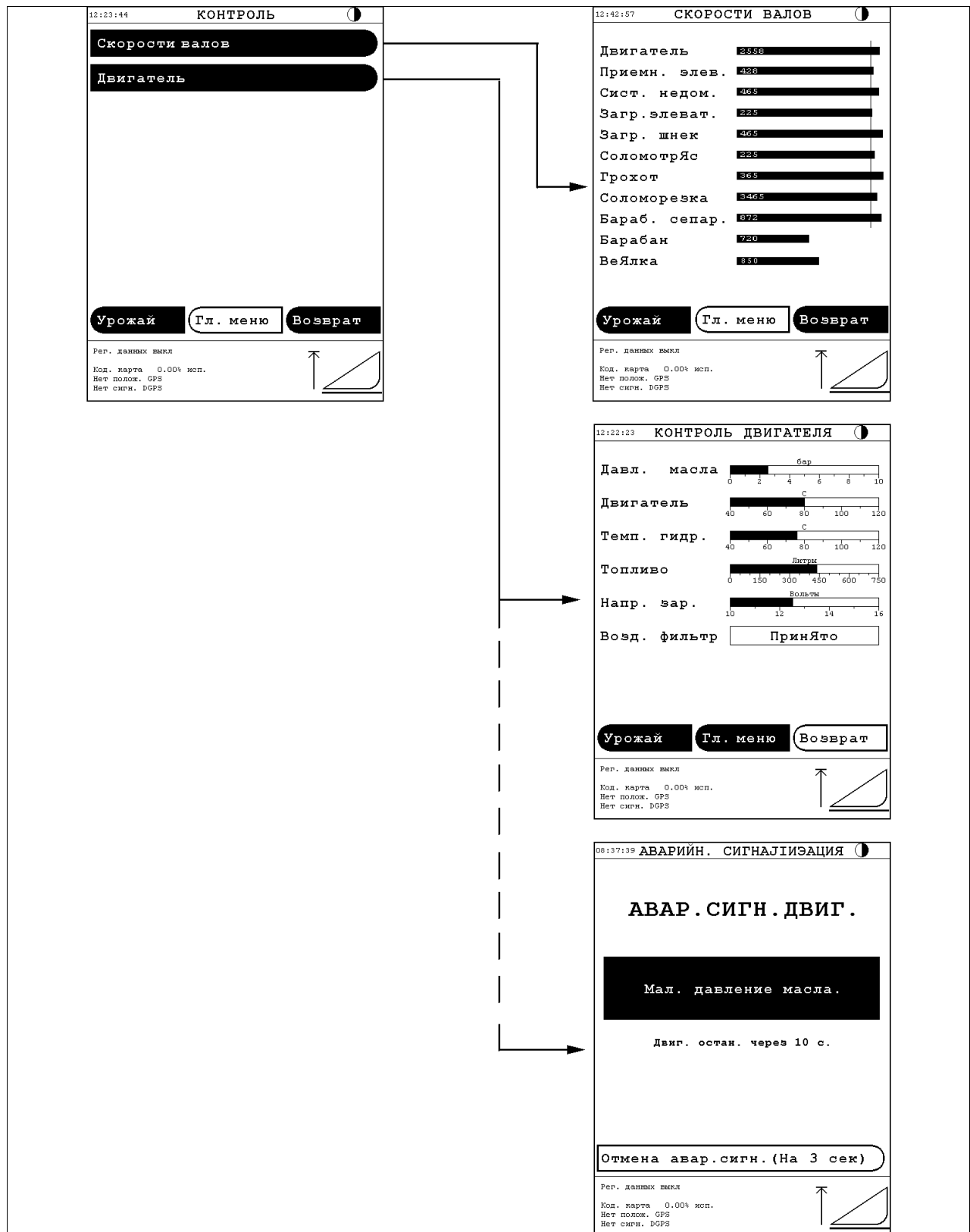


Рис. 1.

1014890

Система контроля разделена на три группы: Частота вращения вала, контроль двигателя и информация.

4. Эксплуатация, система Система DATAVISION

При запуске двигателя двигатель и гидравлическая система начинают контролироваться. Включение молотильного механизма включает систему контроля всех валов за исключением молотильного барабана и барабанного грохота.

4.5.2 Скорости валов

T006236

(рис. 1)

Если частота вращения вала снижается более чем на 10% по сравнению с нормальным значением, соответствующим полной частоте вращения двигателя, окно переключается на "Скорости валов". На информационном поле начинает мигать наименование соответствующего вала, а также подается звуковой сигнал.

Аварийная сигнализация подтверждается нажатием на кнопку "Возвр". После этого аварийный сигнал будет отключен до тех пор, пока скорость вращения вала снова не превысит аварийный предел (т.е. до тех пор, пока неисправность не будет устранена), или система не будет отключена.

ПРИМЕЧАНИЕ: Дополнительные сведения по калибровке аварийного сигнала вала см. §4.13.1, страница 155.

4.5.3 Контроль двигателя / Аварийная сигнализация

T006237

(рис. 1)

В случае аварийного сообщения от двигателя или гидравлической системы на экране появляется картинка "Контроль двигателя", где на полосе содержится текст сообщения о неисправности. Аварийная сигнализация подтверждается нажатием на кнопку "Возвр".

Картинка Контроль двигат. включает в себя следующее:

1. Температура охлаждающей воды выше 95°C.
2. Температура гидравл. масла выше 95°.
3. Уровень топлива ниже 10% вместимости бака.
4. Напряжение зарядки менее 12В/более 15,5 В
5. Засорен воздушный фильтр
6. Давление масла

4.5.4 Аварийная сигнализация по двигателю

T006238

(рис. 2)

Если на экране появится сообщение об аварии двигателя, двигатель остановится через 10 сек.

Сообщение об аварии двигателя означает что:

1. Давление масла ниже 1,5 bar
2. Температура охлаждающей воды выше 100°C.
3. Температура гидравл. масла выше 105°C.
4. Мал уровень охлаждающей воды.
5. Мал уровень гидравлического масла

Эту аварийную сигнализацию невозможно отменить. В экстремальной ситуации - например, при переезде через железнодорожное полотно - останов двигателя можно предотвратить, если в течение 3 секунд нажимать на клавишу "Отмена авар.сигн." Как только опасный участок будет преодолен, немедленно остановите двигатель и устраните неисправность.

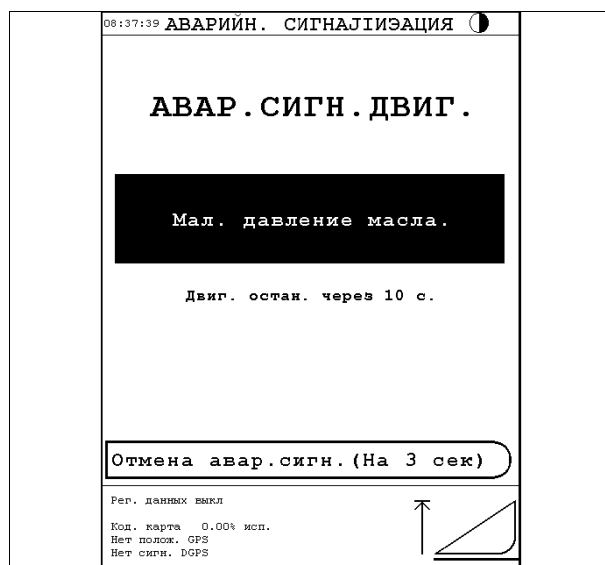


Рис. 2.

I014954

4.5.5 Информация

T006239

(рис. 3)

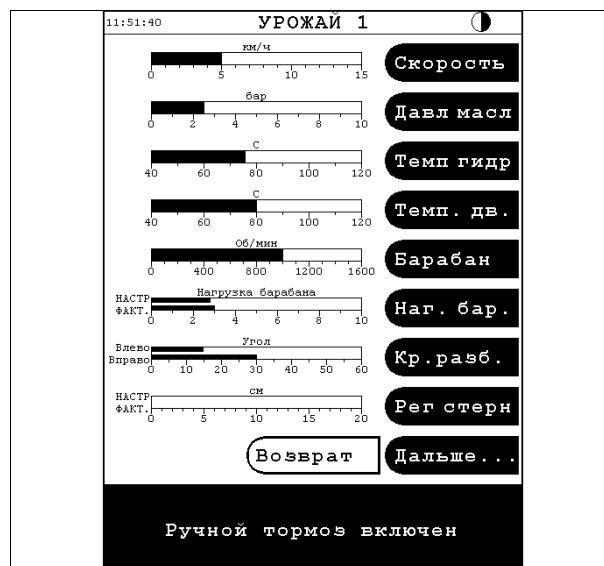
Информация приводится в информационном поле в нижней части экрана и включает в себя следующее:

1. ОШИБКА: Потенциометр скорости вращения
 2. ОШИБКА: Переключатель обмолота ВКЛ
 3. Заблокирован бункер соломы⁽¹⁾
 4. Перегружен разгрузочный шнек
 5. Примечание: Складывание разгрузочного шнека
 6. Машина поставлена на ручной тормоз
 7. Разгрузочный шнек включен
 8. Открыт улавливатель камней
 9. Заполнен бункер зерна
 10. Слишком низкая частота вращения двигателя
 11. Слишком велик объем недомолота
 12. Выдвигание разгрузочного шнека
 13. Карта данных заполнена
 14. Карта данных почти заполнена
 15. Неисправность датчика влажности
 16. Примечание: Габ.высота больше 4 m
 17. Дефлектор находится в транспортном положении
1. Важное замечание: [см. 8.10, страница 304](#)

При появлении данной информации одновременно подается звуковой сигнал. Информацию невозможно отключить подобно аварийной сигнализации, и она остается на экране до тех пор, пока неисправность не будет устранена.

Если терминал не приводится действие в течение 10 секунд, информация сокращается до небольшой черной рамки в нижнем левом углу экрана. При быстром нажатии на информационное поле, при переключении меню или появлении новой информации с более высоким приоритетом сокращенная информация появляется на экране в полном масштабе в течение 10 секунд.

ПРИМЕЧАНИЕ: Путем продолжительного нажатия на информационное поле внизу экрана можно просмотреть всю полученную информацию и, в заключение, стандартные данные, перечисленные ниже, (рисунки снизу рис. 3).



I014908

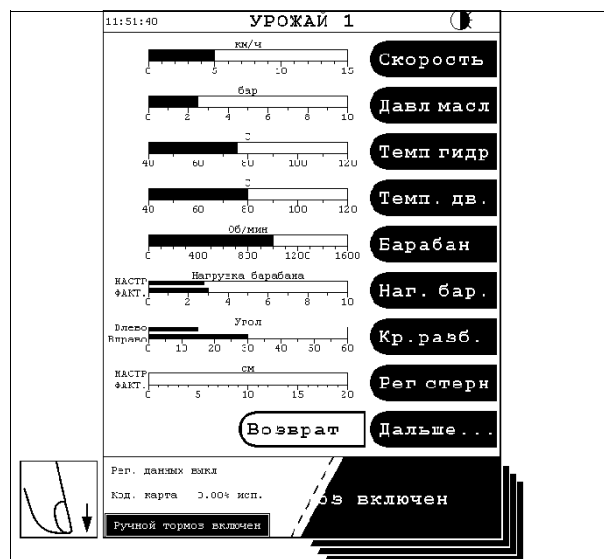


Рис. 3.

I014974

4.5.6 Скорости валов

(рис. 4)

Номинальная частота вращения при поставке с завода:

Скорости валов		
Вал	Номинальная об/мин	Аварийный предел об/мин -10%
Двигатель	2080	X
Подача скошенной массы	390	X
Система недомолота	435	X
Элеватор загрузки бункера	490	X
Шнек загрузки бункера	490	X
Клавишный соломотряс	224 (200) ¹⁾	X
Грохот	300	X
Соломорезка (8-рядная)	3460 (1430) ²⁾	X
Барабанный сепаратор	950 (475) ²⁾	X
Веялка	460-1150	< 300

1. С понижающей передачей.
2. С пониженной частотой вращ.

Дополнительные сведения см. §4.13.1, страница 155.



Рис. 4.

I014873

4.6 Данные по урожаю

4.6.1 Стандартные данные

T005659

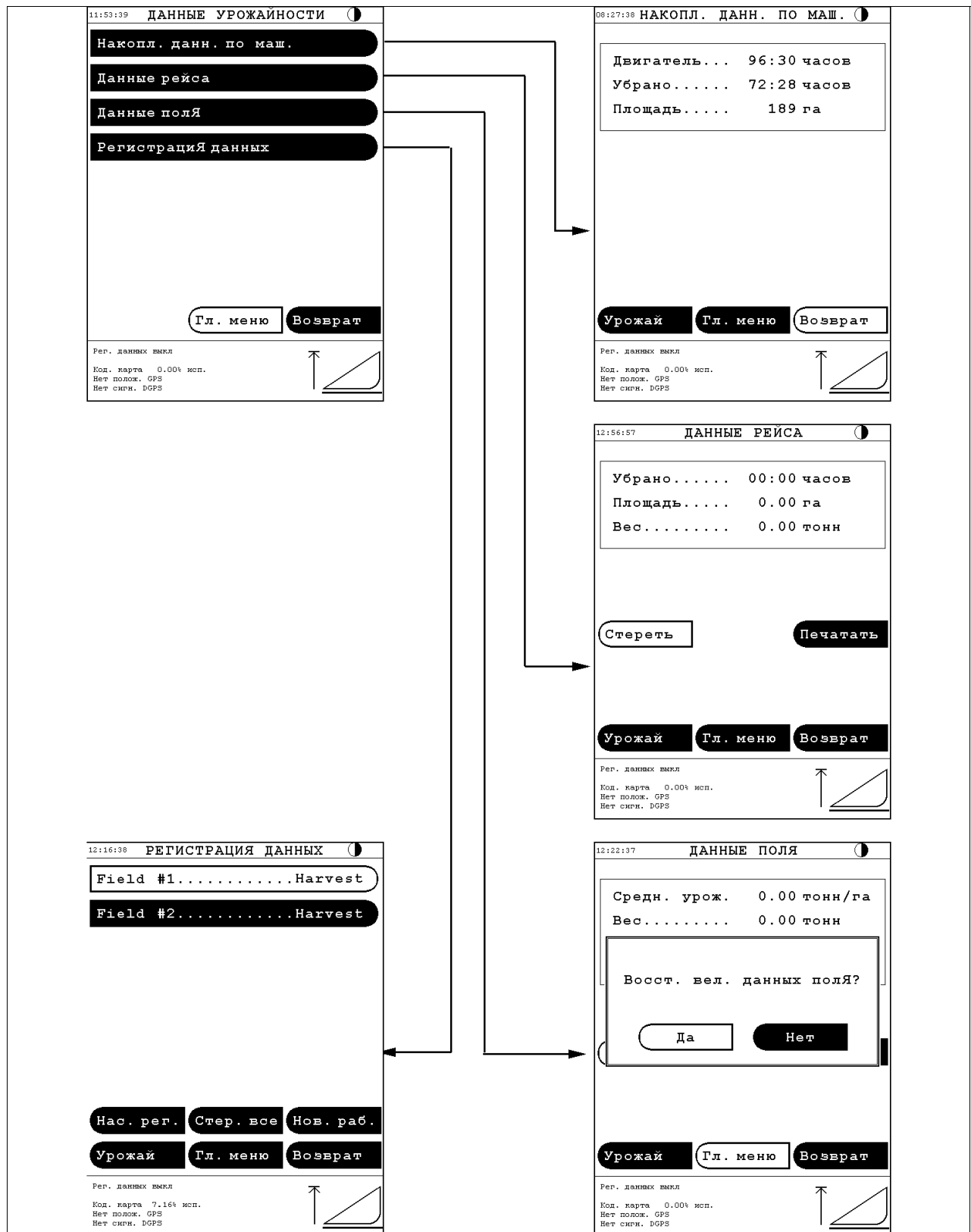


Рис. 1.

101486

Накопленные данные по машине
(рис. 1)



4. Эксплуатация, система Система DATAVISION

В "Накопленных данных по машине" регистрируется общее количество часов работы двигателя, количество часов, затраченное на уборочные работы, площадь уборки, и эти данные не могут быть обнулены.

Количество часов работы двигателя регистрируется при работающем двигателе.

Количество часов, затраченное на уборочные работы регистрируется, когда двигатель и молотильный механизм работают одновременно, независимо от того, двигается ли машина.

Площадь уборки регистрируется, когда двигатель и молотильный механизм работают одновременно, а жатка находится на высоте менее 50 см над уровнем почвы. Скорость движения вперед должна составлять более 1 км/ч.

4

Данные движения и данные поля

(рис. 1)

Эти функции регистрируют часы, затраченные на уборочные работы, площадь обработанного поля, а также вес убранный урожай. Данные содержат обзор параметров отдельных полей или участков полей.

"Данные рейса" и "Данные поля" могут быть распечатаны при помощи нажатия на кнопку "Печатать", прежде чем они будут стерты.

Регистрация количества часов, затраченных на уборочные работы, в меню "Данные рейса" производится при одновременной работе двигателя и молотильного механизма. Площадь уборки регистрируется, когда двигатель и молотильный механизм работают одновременно, а жатка находится на высоте менее 50 см над уровнем почвы.

Регистрация количества часов, затраченных на уборочные работы, в меню "Данные поля" производится, когда двигатель и молотильный механизм работают одновременно, а жатка находится на высоте менее 50 см над уровнем почвы. Скорость движения вперед должна составлять более 1 км/ч.

Данные рейса и данные поля можно обнулить нажатием на клавишу "Стереть", например, если обработка поля завершена.

Обнуление необходимо подтвердить нажатием на кнопку "Да". Если нажата кнопка "Нет", обнуление данных не происходит.

4.6.2 Общая информация о регистрации данных

T006084

(рис. 2)

Если машина оборудована системой "Регистрация данных", то эта надпись появится в окне "Данные урожайности". С помощью этой функции можно создавать работы по уборке урожая и управлять ими на терминале.

Если данные регистрируются без системы GPS, то данная функция работает как усовершенствованный вариант функции "Данные поля".

Если машина оборудована системой GPS, а также версией 4 офисного программного обеспечения Fieldstar или более поздней, то можно записать некоторые данные и вычертить **карты урожая**, а также другие карты с различными типами данных машины или с указанными пользователем маркерами.

Для возможности регистрации данных должны быть созданы следующие условия:

1. В системе настройки машины должна быть включена функция "Регистрация данных", см. [рис. 2](#).
2. В терминал должна быть вставлена карта данных.
3. Карта данных должна быть отформатирована при помощи варианта 4 офисного программного обеспечения Fieldstar или варианта более высокого уровня.

Данные работы без измерителя урожая и измерителя влажности, [рис. 3](#)

На каждой карте данных может находиться до 14 различных видов работ, а для каждой работы могут быть записаны следующие данные: Наименование поля, Работа (уборка урожая), Работа №, Запуск работы, Часы, Площадь.



I014919

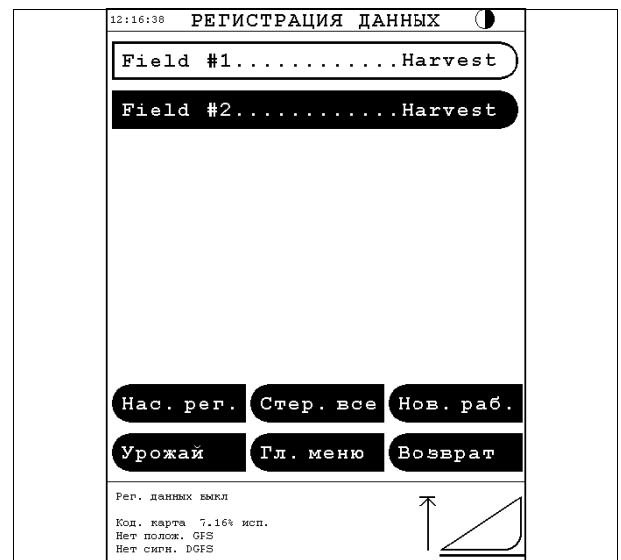


Рис. 2.

I014943

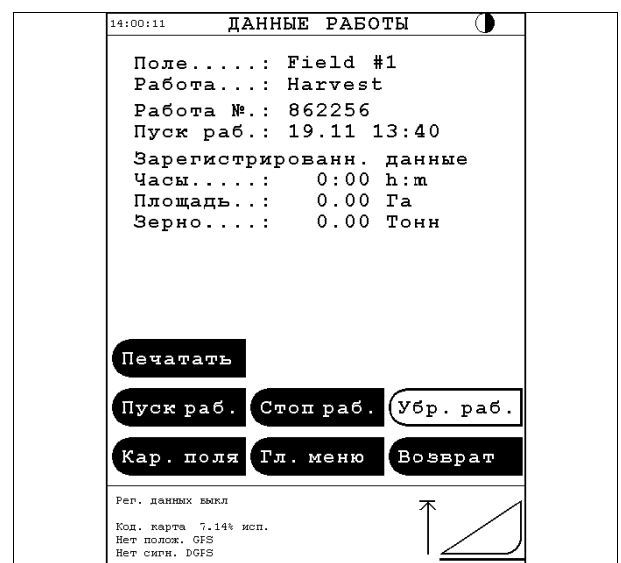


Рис. 3.

I014888

Данные работы с измерителем урожая и измерителем влажности, *рис. 4*

Если машина оборудована измерителем урожая и измерителем влажности, могут быть записаны следующие дополнительные данные: Зерно, Урожай, Средняя влажность, Сухое зерно, Сухой урожай, Тип культуры.

Записанные данные могут быть распечатаны, если машина оборудована принтером.

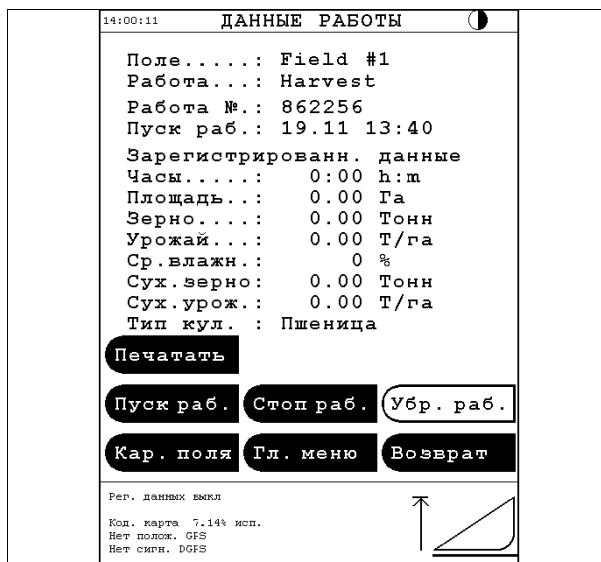


Рис. 4.

I014926

4.6.3 Использование системы регистрации данных

T006081

Создание нового поля

Для создания нового поля необходимо вставить карту данных в терминал во время работы машины. Экран автоматически поменяется на меню регистрации данных. Окно "Регистрация данных" можно также вызвать при помощи меню "Данные урожайности | Регистрация данных". Карта данных должна быть отформатирована при помощи варианта 4.0 офисного программного обеспечения Fieldstar или варианта более высокого уровня.

"Нов. раб.", *рис. 5*

Для того чтобы вызвать перечень наименований полей, необходимо нажать на кнопку "Нов. раб."



Рис. 5.

I014944

"Создать полевую работу", *рис. 6*

Выберите наименование поля из перечня наименований полей, переданных на карту данных во время форматирования в офисной программе Fieldstar. Для выбора необходимого наименования поля нажмите на кнопки "Стр. вверх", "Стр. вниз", "Вверх", "Вниз" и "Ввод".

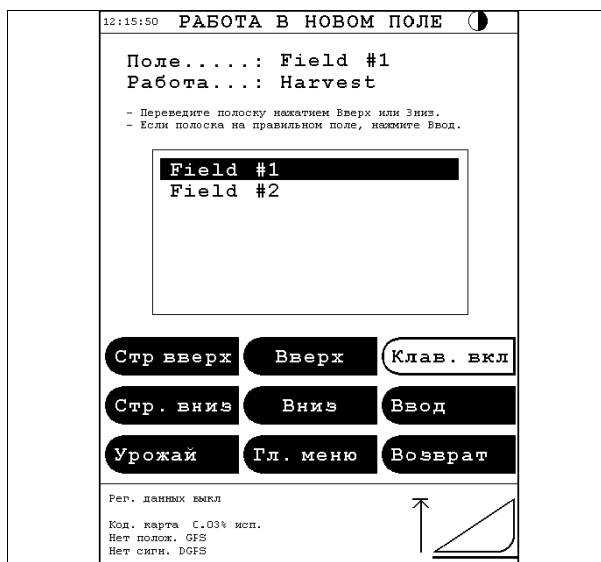


Рис. 6.

I014957

"Создать новую полевую работу", [рис. 7](#)

Если специального наименования поля нет в перечне полей, можно ввести новое название поля, для чего необходимо нажать на кнопку "Клав. вкл.". Теперь появится клавиатура, с помощью которой можно ввести название поля. Набрав название поля на клавиатуре, нажмите "OK".

ПРИМЕЧАНИЕ: Если в базу данных офисного ПК вводятся новые наименования полей, необходимо отформатировать карту данных на офисном ПК, чтобы обновить терминал на комбайне в соответствии с новыми наименованиями полей.

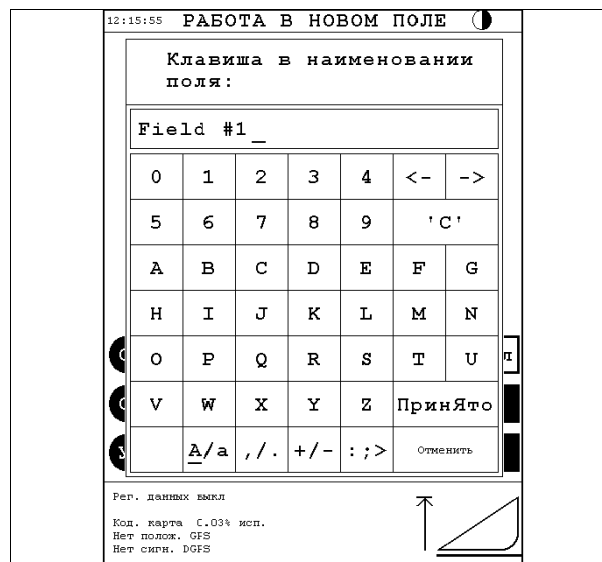


Рис. 7.

1014958

"Новая полевая работа", [рис. 8](#)

После того как выбрано наименование поля, на экране появляется картинка, из которой можно выбрать другую операцию взамен операции уборки урожая. Нажатием на кнопку "Операция" вы можете, например, выбрать операцию "Рег.полож." для выполнения работы по регистрации положения (требуется наличие системы GPS), если вы хотите только записать границы поля или записать несколько маркеров без фактического выполнения уборки урожая.

Для создания новой работы нажмите на кнопку "Создать". Кроме того, для запуска новой работы вы можете нажать на кнопку "Создать и запустить новую работу".

ПРИМЕЧАНИЕ: На карте данных можно создать до 14 новых заданий. После того как создано восьмое задание, кнопка "Нов.раб." заменяется кнопкой "Дальше...", и кнопка "Нов.раб." появится на странице 2 слева.



Рис. 8.

1014959

Запуск работы

"Выбор новой работы", [рис. 9](#)

Прежде чем запускать работу, необходимо вставить в терминал карту данных и запустить машину.

Новая работа может быть запущена нажатием на кнопку соответствующего наименования поля и на кнопку операции из меню "Данные урожайности | Регистрация данных".

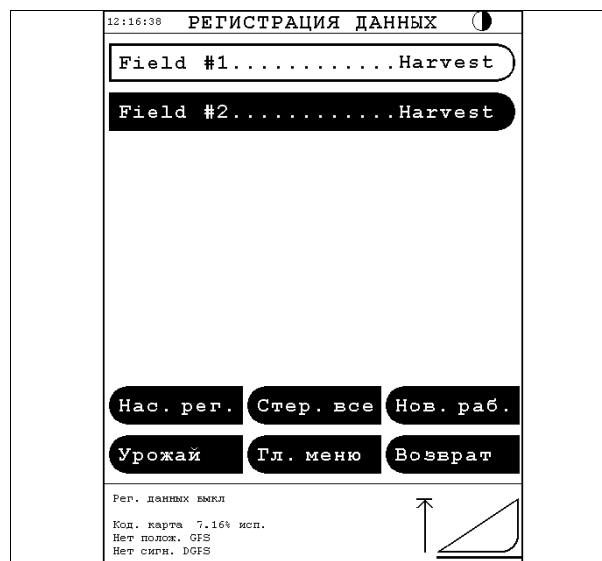


Рис. 9.

1014943

"Запуск/Остановка работы", *рис. 10*

Как только работа будет выбрана, на экране появится окно "Данные работы". Для запуска работы необходимо нажать на кнопку "Пуск раб."

Как только работа начнется, в меню "Данные работы" начнут мигать наименование поля и текст работы. Кроме того, наименование поля и операция появляются во второй строке информации о состоянии, в нижней части экрана.

В окне "Данные работы" можно будет прочитать информацию по номеру работы, пуску работы, а также зарегистрированные данные по часам, площади, зерну, урожайности, средней влажности, сухому зерну, урожайности по сухому зерну и типу культуры.

ПРИМЕЧАНИЕ: Данное меню используется также и для остановки работы. Прежде чем запустить другую работу, необходимо остановить текущую работу нажатием на кнопку "Стоп раб."

"Повторный пуск работы", *рис. 11*

Если по той или другой причине работа будет остановлена, ее всегда можно запустить вновь, а затем продолжать регистрацию данных, пока на карте будет оставаться свободное место. Это может произойти, если оператор перейдет на другое поле, не закончив уборку первого.

Прежде чем запускать другую работу, необходимо остановить текущую работу нажатием на кнопку "Стоп раб.". Вы всегда можете знать, запущена ли работа, так как при этом будет мигать кнопка с наименованием поля.

Если потребуется закончить регистрацию данных работы на второй карте данных, то данные из обеих карт данных можно соединить при помощи офисного программного обеспечения Fieldstar.

ПРИМЕЧАНИЕ: Если идет запись оставшихся данных на карту, следует прервать текущую работу и подождать 15 секунд. Затем извлеките карту данных из терминала.

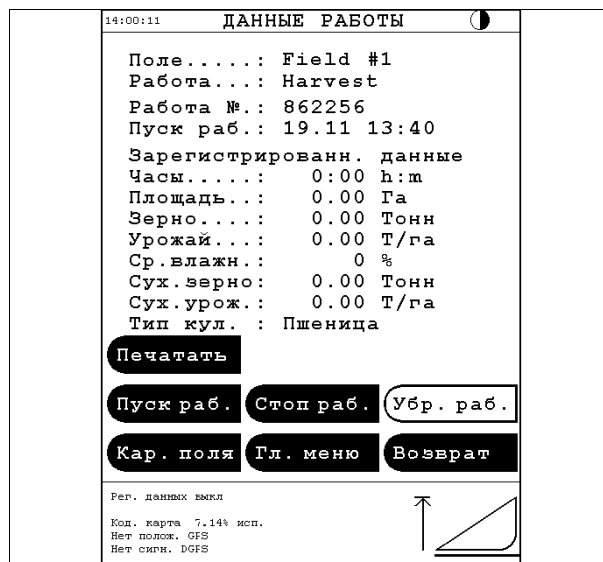


Рис. 10.

I014926

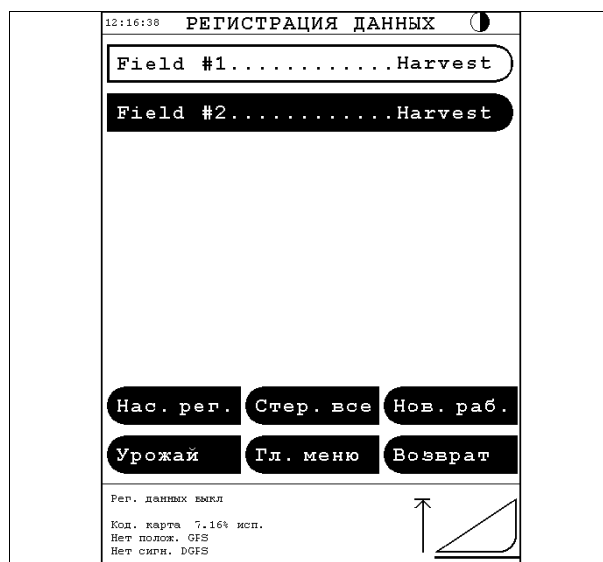


Рис. 11.

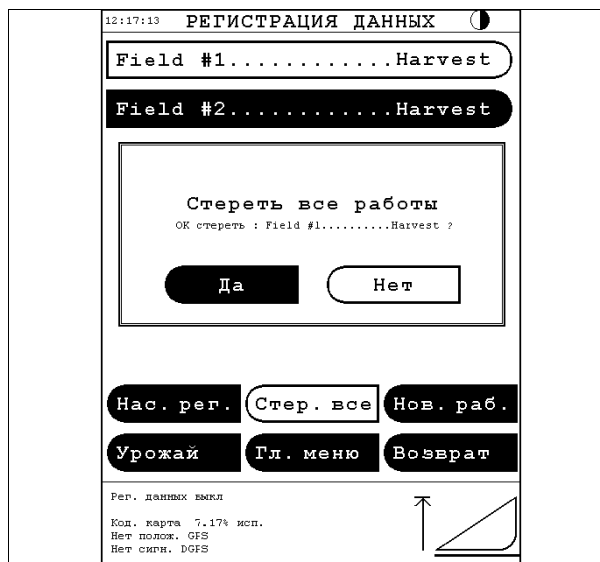
I014943

"Удаление работы", [рис. 12](#)

Работы можно стереть из меню "Данные работы", для чего необходимо нажать на кнопку "Убр. раб.". На экране появится диалоговое окно, из которого стирание должно быть подтверждено нажатием на кнопку "Да". Стирание может быть прервано нажатием на кнопку "Нет".

Из меню "Данные урожайности | Регистрация данных" можно стереть все работы при помощи кнопки "Стер. все" или можно выбрать для стирания отдельные работы. Из появившегося диалогового окна стирание каждой отдельной работы должно быть подтверждено нажатием на кнопку "Да" или прервано нажатием на кнопку "Нет".

ПРИМЕЧАНИЕ: Как только работа будет стерта, ее нельзя будет восстановить.



1014942

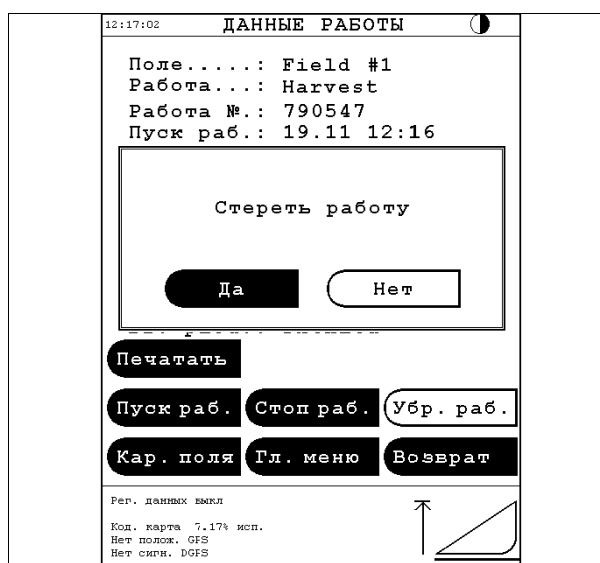


Рис. 12.

1014942

Карта поля для работы

ПРИМЕЧАНИЕ: Данный раздел действителен, только если используется регистрация данных Fieldstar с системой глобального определения положения GPS и офисная программа Fieldstar. Офисная программа Fieldstar должна иметь уровень варианта 4 или более высокий уровень.

"Карта поля", [рис. 13](#)

Если планируется работа с использованием офисной программы Fieldstar, и была вычерчена межа поля, к работе может быть прикреплена карта поля.

Кроме межи поля, карта поля для уборочных работ отображает на дисплее наименование поля, рабочую операцию и область для комментариев.

В офисной программе Fieldstar можно промаркировать отдельные площади, например, с культурой плохого качества, которая не должна убираться.

Крестиком отмечается текущее положение GPS комбайна по отношению к полю.

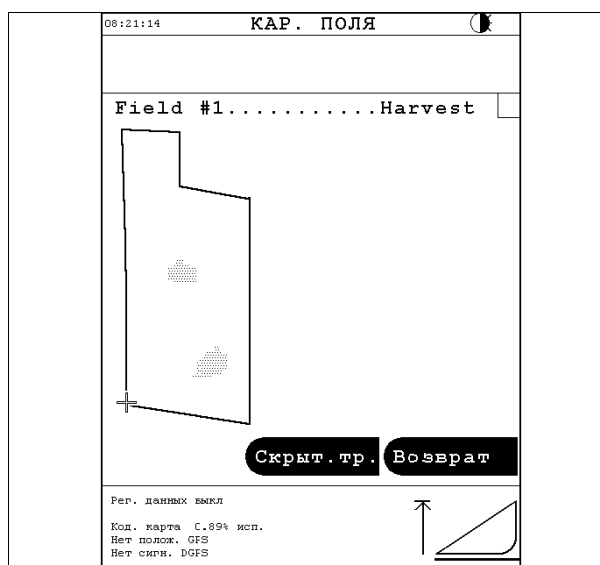


Рис. 13.

1014945

"Карта поля с видимой траекторией работы", [рис. 14](#)

Во время уборки урожая к карте поля будут добавляться точечные маркеры, которые будут показывать те места, где комбайн выполнял уборку. Эти маркеры определяют траекторию работы.

Траектория работы корректируется через каждые десять секунд. Каждая точка соответствует положению GPS, зарегистрированному на карте данных.

Если вам необходимо создать карту поля без траектории работы, вам необходимо нажать на кнопку "Скрыть траекторию".

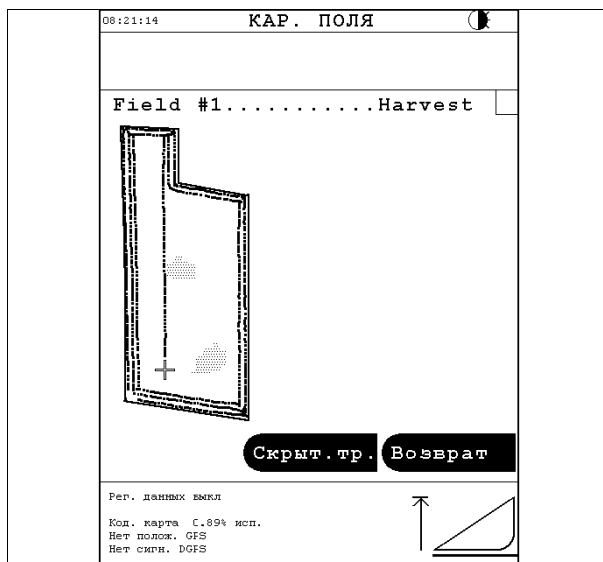


Рис. 14.

I014946

"Карта поля со скрытой траекторией работы", [рис. 15](#)

Даже если траектория работы скрыта, она будет записываться и регистрироваться на карте данных. Таким образом, траекторию работы всегда можно вызвать нажатием на кнопку "Показать траекторию".

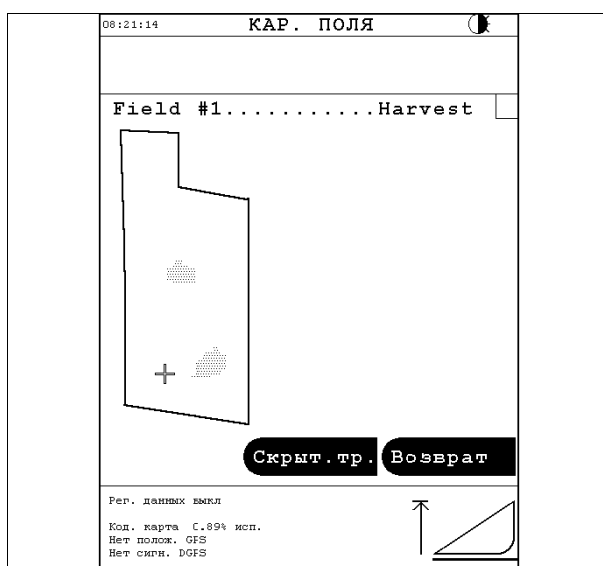


Рис. 15.

I015028

"Расстояние от точки касания", [рис. 16](#)

Если к экрану прикоснуться в пределах площади карты, терминал выполнит подсчет текущего расстояния от комбайна (крестик) до точки касания.

Эту функцию можно использовать, например, для расчета расстояния от незапаханного конца поля (поворота), чтобы определить, можно ли выполнить еще один круг, прежде чем зерновой бункер будет заполнен.

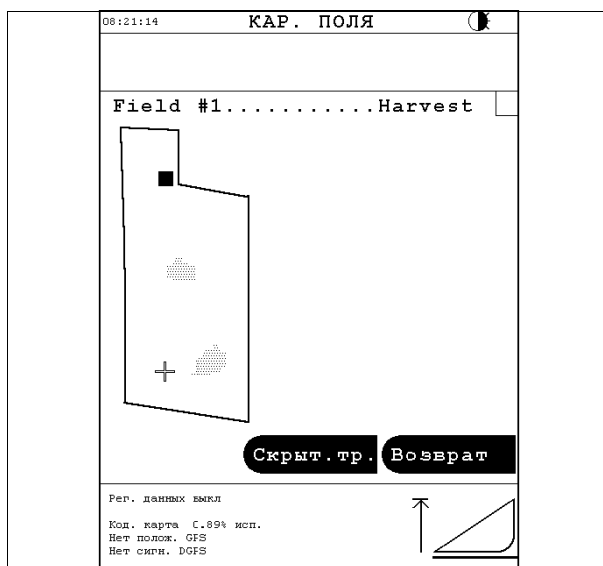


Рис. 16.

I015030

Сообщения регистрации данных

В данном разделе дано описание различных сообщений о неисправностях и информация о статусе системы, которые могут появиться в меню при регистрации данных.

- **Неисправность карты! Карта не вставлена!**
 Данное сообщение о неисправности появляется в меню регистрации данных в случае, если карта не вставлена.
- **Неисправность карты! Это не карта данных:**
 Данное сообщение о неисправности появляется в меню регистрации данных в том случае, если вставленная карта данных не была отформатирована при помощи офисной программы Fieldstar.
- **Неисправность карты! Карта защищена от записи:**
 Данное сообщение о неисправности показывается в меню регистрации данных в случае, если вставленная карта защищена от записи.
- **Неисправность карты! На карте нет данных фермы:**
 Данное сообщение о неисправности появляется в меню регистрации данных, если карта отформатирована с использованием старого варианта офисной программы Fieldstar.
- **Нет работ на карте данных:**
 Данное сообщение появляется, если вставленная карта была отформатирована правильно, но поле еще не было создано.

Сообщения о неисправностях в диалоговом окне:

- **Неисправность карты! Невозможно выполнить запись на карту данных:**
 Как только пуск системы будет завершен или карта данных Fieldstar будет вставлена, терминал произведет тестовую запись на карте данных. Если тестовая запись не будет выполнена, в диалоговом окне появится указанное выше сообщение о неисправности. Прежде всего, необходимо вынуть карту данных и вставить ее снова, так как, возможно, был нарушен контакт, или карта просто была неправильно вставлена. Если сообщение о неисправности не пропадет, запустить регистрацию данных будет невозможно. В этом случае карту данных необходимо заменить, поскольку она дефектна или несовместима с терминалом.
- **Карта не вставлена!**



Рис. 17.

1014944



Рис. 18.

1014966



4. Эксплуатация, система Система DATAVISION

Данное сообщение появляется, если карта данных будет удалена во время работы или при наличии соответствующего меню поля или во время включения функции. Примечание: Прежде чем вынимать карту данных, в обязательном порядке остановите работу, так как в противном случае данные работы будут потеряны.

– Работа не запущена:

Данное сообщение появляется, если машина начнет уборку без запуска работы на терминале. Данное сообщение появляется также, если будет включена соответствующая функция работы без запуска работы.

– Это не карта данных:

Данное сообщения появится, если во время исполнения работы будет вставлена карта данных не соответствующего типа.

– Работа остановлена: Вставлена карта данных несоответствующего типа.

Данное сообщения появится, если во время исполнения работы будет вставлена другая отформатированная карта данных Fieldstar.

– Работа остановлена: Карта данных заполнена:

Данное сообщение появится в случае, если система Fieldstar остановит текущую работу по причине того, что карта данных использована более чем на 99,5%.

– Нет карты поля для данной работы:

Данное сообщение появится, если на терминале будет нажата кнопка "Карта поля", но при этом к работе не прикреплена карта поля.

– Работа выполняется:

Данное сообщение появится, если во время выполнения работы будут нажаты кнопки "Пуск раб." или "Убр. раб."

– Выполняется другая работа:

Данное сообщение появится в случае, если будет выполнена попытка запустить новую работу нажатием на кнопку "Пуск раб.", но при этом работа уже выполняется.

– Работа выполняется: Не допускается изменять регистрацию данных:

Данное сообщение появляется, если предпринимается попытка изменить соответствующие настройки регистрации данных во время выполнения работы.

Аварийная сигнализация в информационном поле:

- **Карта данных почти заполнена**
Данное сообщение появится, как только карта данных будет использована на 95%. После этого у вас будет достаточно времени для того, чтобы найти незаполненную карту данных.
- **Карта данных заполнена:**
Данное сообщение появится, как только карта данных будет использована на 95%. После этого у вас будет достаточно времени для того, чтобы найти незаполненную карту данных.



Рис. 19.

1014965

Информация в информационном поле:

- **Нет положения GPS:**
Данное сообщение появится, если информация GPS станет слабой во время регистрации данных. Данное сообщение появляется только один раз для каждого запущенного скашивания. Регистрация данных продолжается, однако данные будут промаркированы как некачественные для карты урожая.
- **Нет сигнала DGPS:**
Данная информация появляется, если разностная корректировочная информация станет слабой во время регистрации данных, а разностные корректировочные данные настроены в качестве требуемых (DGPS требуется....ВКЛ). Данное сообщение появляется только один раз для каждого запущенного скашивания. Регистрация данных продолжается, однако, данные будут промаркированы как недостаточно точные на карте урожая.

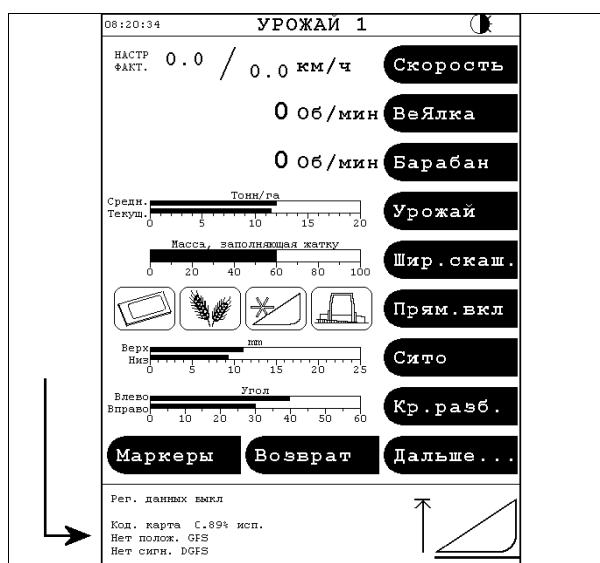


Рис. 20.

1014918

4.6.4 Настройка системы регистрации данных

T006082

ПРИМЕЧАНИЕ: Данный раздел предназначен только для тех случаев, когда применяется регистрация данных с GPS.

Настройка системы регистрации данных, [рис. 21](#)

Из меню "Регистрация данных | Нас. рег." вы получаете доступ к следующим настройкам:

- **"Настройка маркера"**
Настройка маркеров, которые должны применяться в меню "Урожай".
- **"Параметры положения"**
Подбор параметров, которые должны быть зарегистрированы вместе с положениями GPS.
- **"Интервал регистрации положения"**
В этом меню вы можете выбрать интервал и единицу измерения интервала, которые определяют, как часто данные должны регистрироваться на карте данных. Должно быть "ВЫКЛ", если машина не оборудована системой GPS.
- **"Прочие данные"**
То же, что и для настройки "Параметры положения", только без положений GPS (для будущих целей – не используется).
- **"Интервал регистрации прочих данных"**
То же, что и для настройки "Велич. регист. полож." (для будущих целей – не используется). Должно быть "ВЫКЛ", если машина не оборудована системой GPS.
- **"Данные события"**
Предназначена для других случаев (для будущих целей – не используется). Разгрузки бункера представляют собой данные события, которые всегда будут записываться.

Настройка маркера

Настройка количества маркеров, [рис. 22](#)

В меню "Регистрация данных | Настройка маркера" можно настроить количество кнопок с маркерами, которое требуется отобразить на дисплее.

Чтобы настроить количество маркеров, которое должно выводиться на дисплее в меню "Урожай", необходимо нажать на клавишу "Маркеры на раб. меню". Можно выбрать следующие настройки: без маркеров, 2, 4, 6 или 8 маркеров.



Рис. 21.

I014967

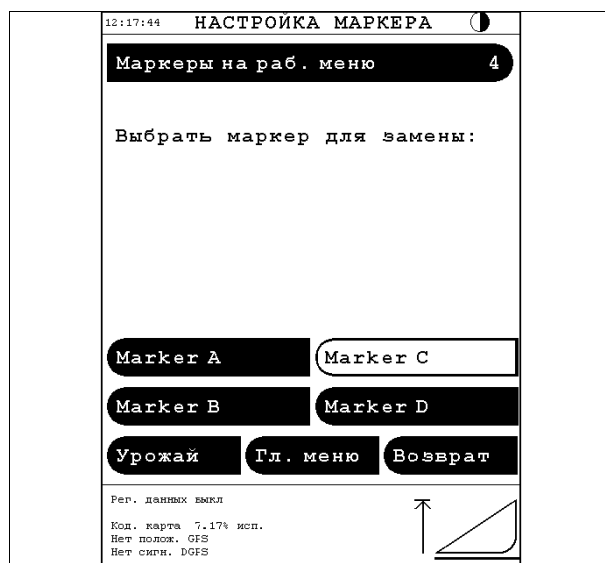


Рис. 22.

I014941

Выбор маркеров из данных фермы Fieldstar *рис. 23*

Нажмите на одну из кнопок настройки, как описано выше. На экране появится перечень маркеров, переданных на карту данных из офисного программного обеспечения Fieldstar. Выбрать маркер из перечня и нажать на кнопку "Ввод" для отображения выбранного маркера в меню "Урожай". Наименование маркера может быть изменено, для чего необходимо нажать на кнопку "Клав. вкл" для того, чтобы вызвать клавиатуру, на которой можно набрать новое наименование.

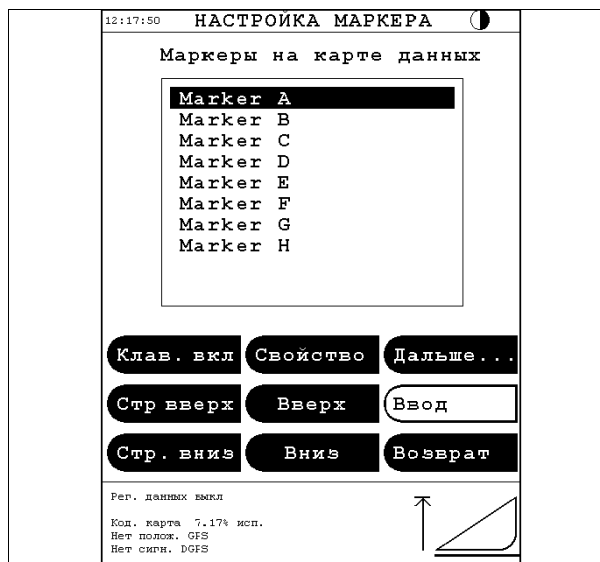


Рис. 23.

1014940

Базовые маркеры, *рис. 24*

При нажатии на кнопку "Дальше..." на дисплее появится перечень базовых маркеров. Данный перечень выводится из программного обеспечения комбайна и содержит наиболее общие маркеры. Если нужного вам маркера в перечне нет, нажмите на кнопку "Клав. вкл" и введите новое наименование маркера.

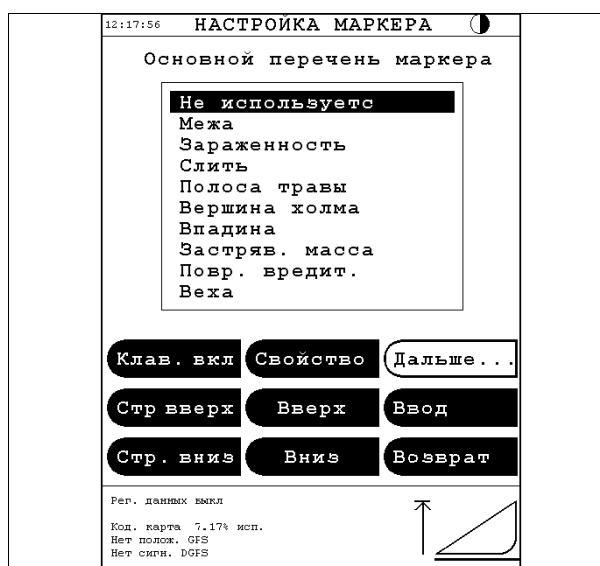


Рис. 24.

1014939

Свойство маркеров, *рис. 25*

Нажмите на кнопку "Свойства" для того, чтобы присвоить одно из четырех возможных свойств текущему маркеру.

- **"Маркер без величины"**
Будет регистрироваться фактическое положение вместе с текстом маркера.
- **"Маркер с порядковым №"**
Будет регистрироваться фактическое положение вместе с текстом маркера и порядковым номером. Номер будет увеличиваться на единицу при каждом нажатии соответствующей клавиши маркера.
- **"Маркер с целым числом"**
Будет регистрироваться фактическое положение вместе с текстом маркера и целым числом, набранным оператором.
- **"Маркер с десятичной дробью"**
Будет регистрироваться фактическое положение вместе с текстом маркера и десятичной дробью, набранным оператором.

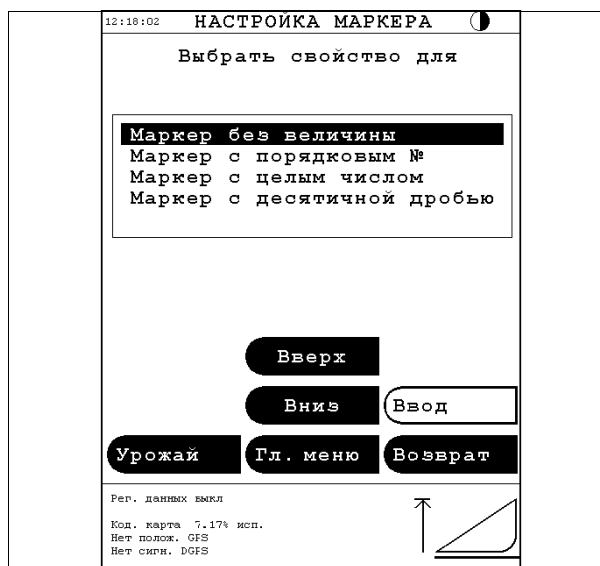


Рис. 25.

1014938

Выбор параметров положения

Параметры положения, [рис. 26](#)

Параметры, которые могут быть зарегистрированы вместе с положениями GPS, могут быть выбраны из меню "Регистрация данных | Параметры положения". Урожайность и другие важные данные не могут быть выбраны, поскольку они регистрируются регулярно.

Все данные регистрируются одновременно, согласно настроенному времени или величине расстояния. Зарегистрированные данные могут быть представлены на различных картах офисного программного обеспечения Fieldstar.

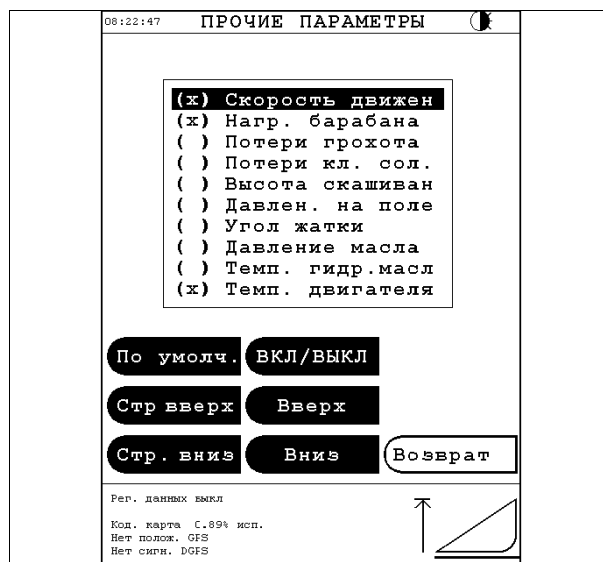


Рис. 26.

1014874

Настройка величины регистрации

Интервал регистрации положения, [рис. 27](#)

Величина, с которой записываются на карте данные урожая и другие "Параметры положения", может быть отрегулирована согласно различным условиям. Данные могут записываться через определенные интервалы времени согласно расстоянию или рабочей ширине жатки. Запись данных через короткие интервалы дает более высокую точность, однако при этом быстро заполняется карта данных. Определенная частота регистрации может быть задана при помощи клавиш "Стр. вверх" и "Стр. вниз", которые должны нажиматься до тех пор, пока на дисплей не будет выведена соответствующая страница. Выберите величину при помощи кнопок "Вверх" и "Вниз" или нажатием непосредственно на необходимую величину. Далее нажмите на кнопку "Ввод", для того чтобы сохранить новую величину регистрации.

Общее практическое правило: установить интервал регистрации положения на "5 м", а "Другой интервал регистрации" в положение "ВЫКЛ".

ПРИМЕЧАНИЕ: Если интервал регистрации положения установлен на "ВЫКЛ", регистрация данных не производится; это означает, что не может быть создана карта урожая.

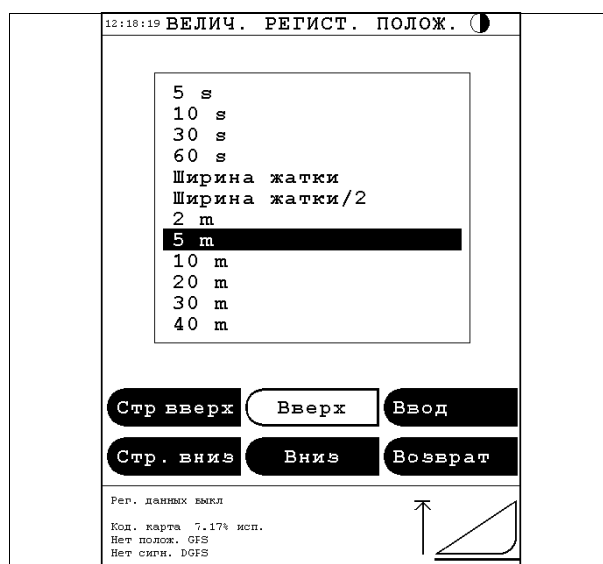


Рис. 27.

1014986

4.6.5 Использование маркеров

T006083

Во время выполнения работы клавиши маркеров можно использовать для регистрации результатов разных наблюдений в поле. При нажатии на клавишу маркера (например, [рис. 28](#)) положение машины регистрируется вместе с выбранным текстом / значением маркера.

Если маркер имеет свойство “Маркер без значения”, его можно использовать для маркировки участка на поле. Если нажимать на клавишу маркера около 2 секунд, начинается регистрация, при однократном нажатии на клавишу маркера регистрация соответствующего участка останавливается. Текст маркера мигает в нижней части экрана в период между двумя нажатиями на клавишу.

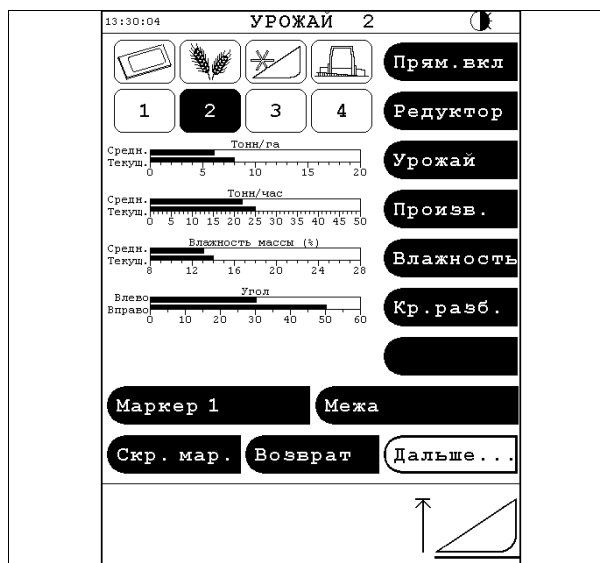


Рис. 28.

I014917

4

4.7 Руководство оператора

4.7.1 Настройки урожая

T006086

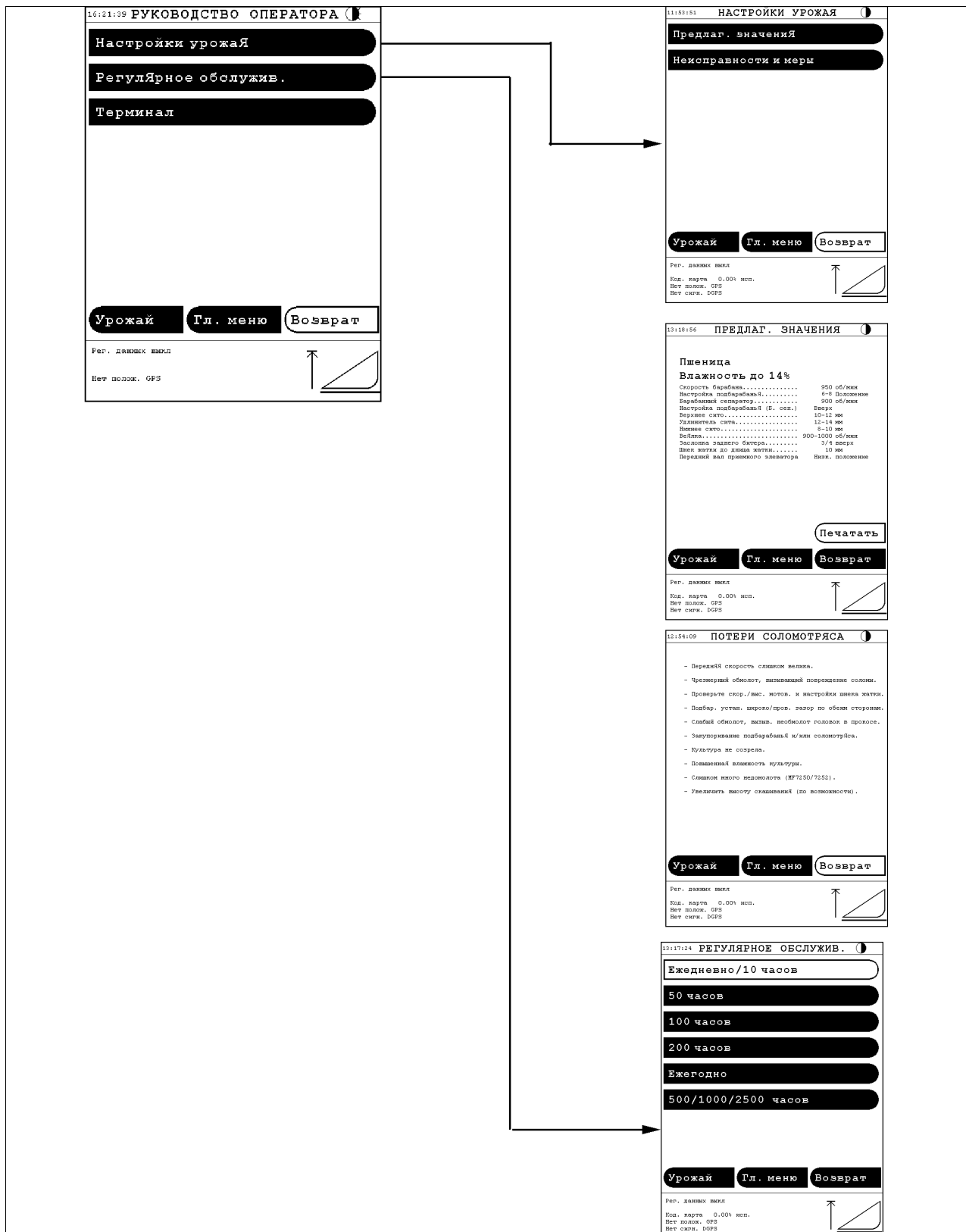


Рис. 1.

1014894

Первичные настройки (рис. 1)

4

Из окна экрана "Настройки урожая" вы можете вызвать "Предлаг. значения", в которой предлагается выбор различных сельскохозяйственных культур. Если нужной вам культуры на экране не будет, нажмите на клавишу "След...".

Как только культура будет выбрана на экране появится меню выбора влажности, после чего появится меню "Предлаг. значения", которое можно распечатать, нажав на клавишу "Печатать".

Неисправности и меры по их устранению

(рис. 1)

Если "Предлаг. значения" не дают положительного результата, описание мероприятий и предложений по определению неисправностей и выполнению необходимых регулировок можно получить в окне "Неисправности и меры".

На примере показаны предлагаемые настройки для случая "Потери соломотряса".

4.7.2 Текущее обслуживание

T006087

(рис. 1)

В меню "Регулярное обслужив." указано несколько интервалов между циклами технического обслуживания. Однако необходимо всегда соблюдать инструкции, содержащиеся в руководстве оператора машины (см. главу 11).

4.7.3 Система DATAVISION

T005672

Ниже приведены основные принципы работы терминала системы Система DATAVISION. Показано следующее:

- Регулировка контрастности
- Аварийные сигналы
- Аварийные сигналы технологических процессов
- Информационные сообщения о неисправностях
- Новая информация

4.8 Диагностика

4.8.1 Поиск и устранение неисправностей в Система DATAVISION

T005675

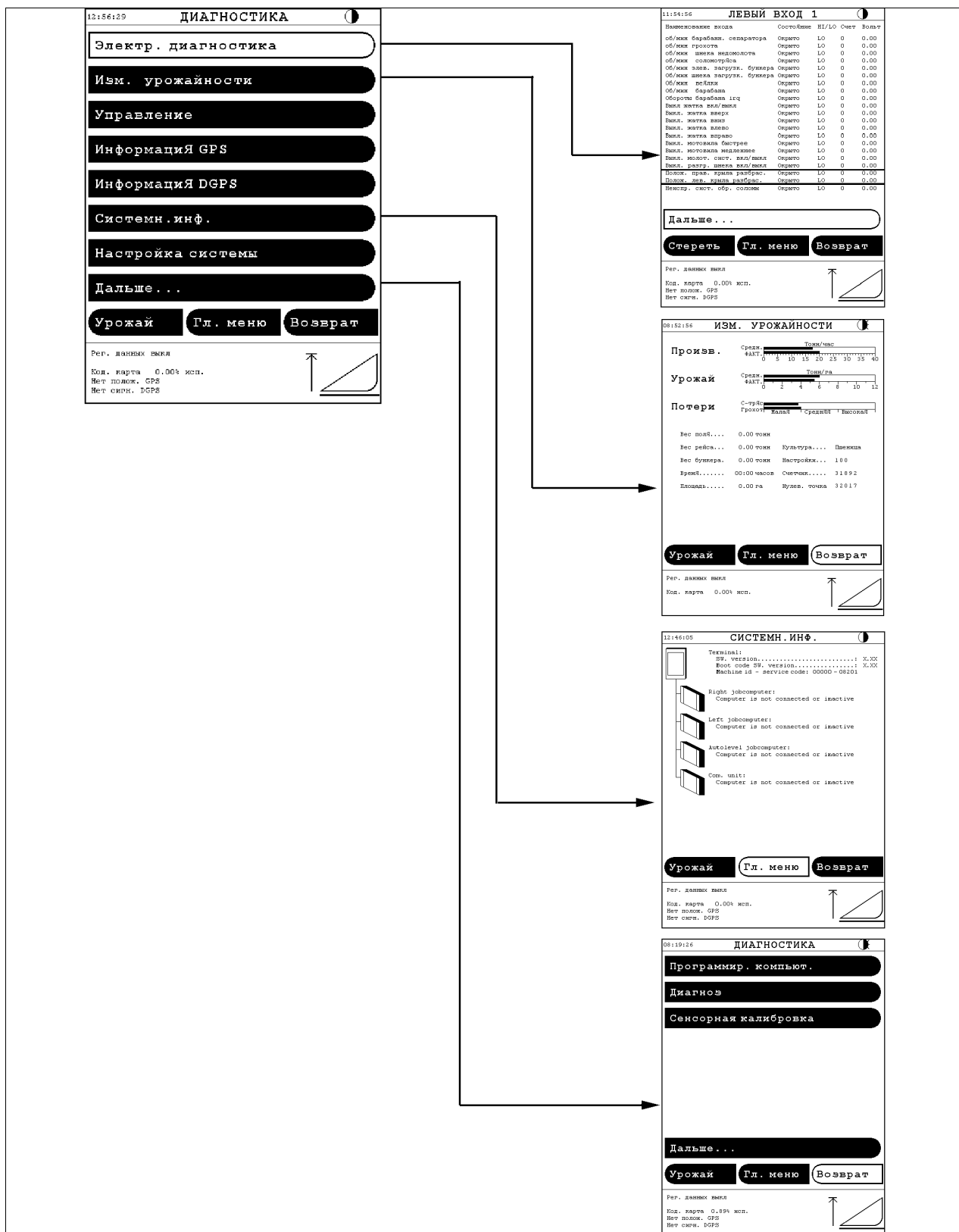


Рис. 1.

1014978

Эти функции, состоящие из нескольких окон, используются только специалистами для определения неисправностей в системе Система DATAVISION.

Электрическая диагностика

(рис. 1)

Меню "Левый ввод 1" разделяется на подменю для каждого рабочего компьютера.

Эти подменю указывают, подсоединен или нет данный датчик, определен ли сигнал датчика как высокий или низкий, а также показывают величину напряжения датчика.

Кроме того, в этих меню выводится следующая индикация: высокий "HI" или низкий "LO" уровень каждого индивидуального выходного сигнала датчика, а также индикация неисправности выходов.

В этом случае неисправный датчик должен быть помечен, отсоединен и замкнут накоротко.

Измеритель урожая

(рис. 1)

Данная картинка экрана используется для проверки регулировки и работы Измерителя урожая.

Более подробное описание меню, см. 4.14, страница 157.

Информация о системе

(рис. 1)

В данном меню на дисплей выводятся все активные компьютеры с указанием варианта программного обеспечения.

Если "картинка" одного из компьютеров мигает, а на дисплее появляется текст "Компьютер не подсоединен или не работает", это свидетельствует о неисправности системы. Следует обратиться к специалисту.

Настройка системы

Функция "Настройка системы" применяется только при наличии установленных дополнительных систем и, следовательно, для этой функции требуется специальный код доступа.

Информацию по установке дополнительных систем можно получить у нашего дилера.

Программирование компьютера

(рис. 1)

Программирование компьютера подробно описывается ниже в данном разделе.

Управление

(рис. 2)

Из картинка экрана "Управление" можно выбрать функцию, из которой возможен вызов дальнейшей информации.

Отдельные меню будут подробно объяснены при



I014987

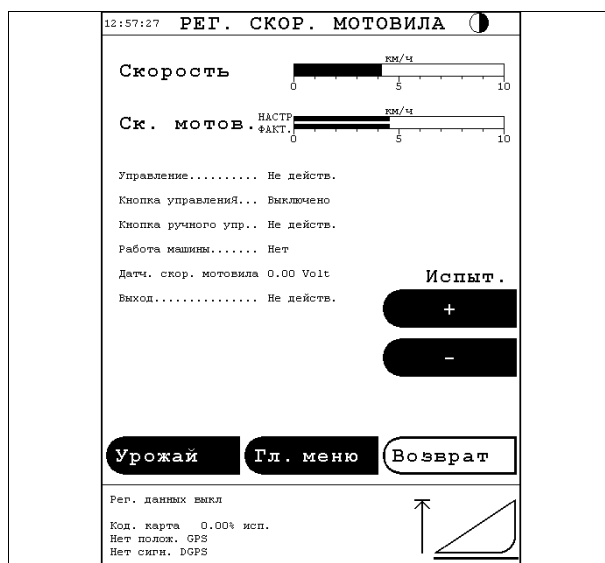


Рис. 2.

I015026

4. Эксплуатация, система Система DATAVISION

описании соответствующих функций управления.

4

Информация GPS

(рис. 3)

Эта картинка экрана используется для проверки приемника GPS.

На данной картинке можно проверить текущее положение комбайна, дату и режим работы приемника.

В зависимости от типа приемника GPS, часть нижеприведенной подробной информации может отсутствовать.

Через несколько минут после включения системы приемник GPS должен обнаружить спутники, по которым можно определить положение комбайна. Затем "Режим приемника" считывает "положение фиксируется", после чего активируются фактические значения параметров "Долгота", "Широта", "Высота" и "Время UTC".

"PDOP", "HDOP" и "VDOP" представляют собой коэффициенты точности для определения положения комбайна.

В пункте "Видимые спутники" указывается количество спутников, которые находятся в диапазоне видимости приемника GPS.

В пункте "Отслеживаемые спутники" указывается, от какого количества спутников приемник GPS может принимать сигналы.

Пункт "Количество действующих спутников" указывает количество функционирующих спутников.

В пункте "Используемые спутники" указывается количество спутников, используемых в приемнике GPS для определения положения комбайна.

В пункте "Режим DGPS" указывается, принимаются или нет сигналы от базовой станции.

В пункте "PRN" указывается номер спутника из числа используемых спутников.

В пункте "Статус DGPS" указывается состояние приема различных сигналов для конкретного спутника (сигнал от базовой станции).

В "Статусе DGPS" могут быть указаны следующие данные:

- 0: Данные корректировки пригодны
- 1: Данные корректировки дельты пригодны
- 2: Состояние станции плохое (5 или 7)
- 3: Данные слишком старые (более 60 с)
- 4: Величина UDRE слишком велика (>4)
- 5: Величина IODE не согласуется с астрономическими таблицами.
- 6: Спутник не находится в текущем сообщении Типа 1.

Для обеспечения правильного приема сигнала этот статус должен быть равен 0.

"SNR" представляет собой отношение сигнал/шум для сигнала от каждого спутника.

В случае неисправности приемника GPS в нижней части меню появится пояснительный текст.



Рис. 3.

1014907

Если на дисплее появится один из следующих текстов, необходимо заменить узел связи:

- “Неисправна система питания от резервной батареи”
- “Неисправен процессор сигнала”
- “Смещение канала или микросхемы 1”
- “Смещение канала или микросхемы 2”
- “Чрезмерная погрешность опорной частоты”

Если на дисплее появляется текст “Неисправна цепь антенны”, проверить кабель питания антенны.

4

Информация DGPS

(рис. 4, рис. 5 и рис. 6)

Нижеприведенные картинки экрана появляются только, если используются компьютерный блок со встроенным приемником GPS и корректирующий приемник Racal Landstar.

Это окно (рис. 4) применяется для проверки и настройки приемника DGPS.

После того как система будет включена, может пройти до 20 минут, пока не будет получено решение. После этого будет показана информация в отношении Кода пользователя, Спутника, Базовой станции и силы сигнала. Если не получено никакой информации, или информация становится недействительной, на экране появляется соответствующая индикация.

ПРИМЕЧАНИЕ: Если Блок связи AGCO DGPS был обновлен и затем перепрограммирован на новые частоты при помощи спутника, для приема всех данных со спутника может потребоваться до 24 часов. Такая ситуация может возникнуть также при повреждении работающих спутников.

В меню “Спутник”, “Станция” и “Информ.” можно просмотреть техническую информацию, на основании которой возможно принятие решения: следует ли выполнять автоматический или ручной поиск спутника или базовой станции (рис. 5).

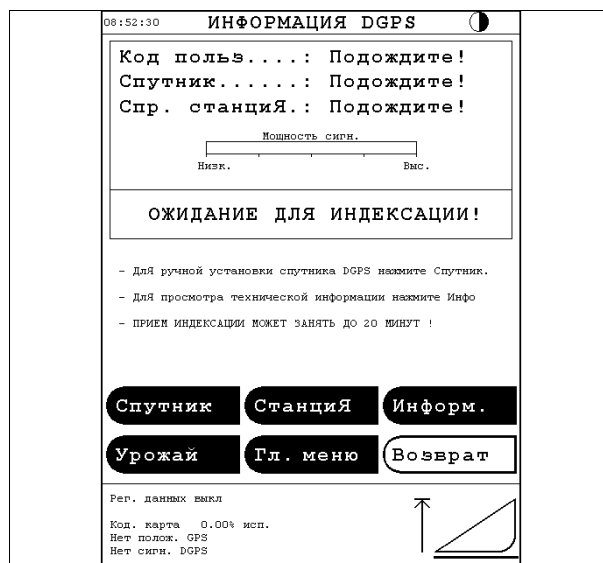


Рис. 4.

1014970



Рис. 5.

1014968

Версию программного обеспечения специальных модулей, информацию по сигналу и информацию по обслуживанию можно просмотреть в меню "Технич. информ. DGPS" (рис. 6).

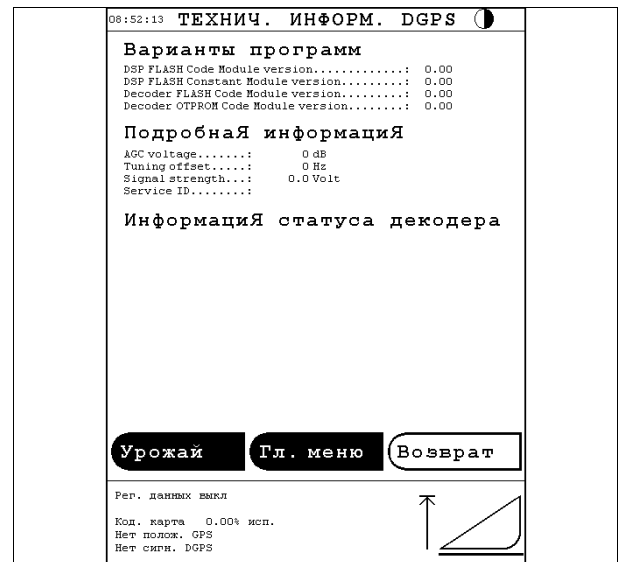


Рис. 6.

1014969

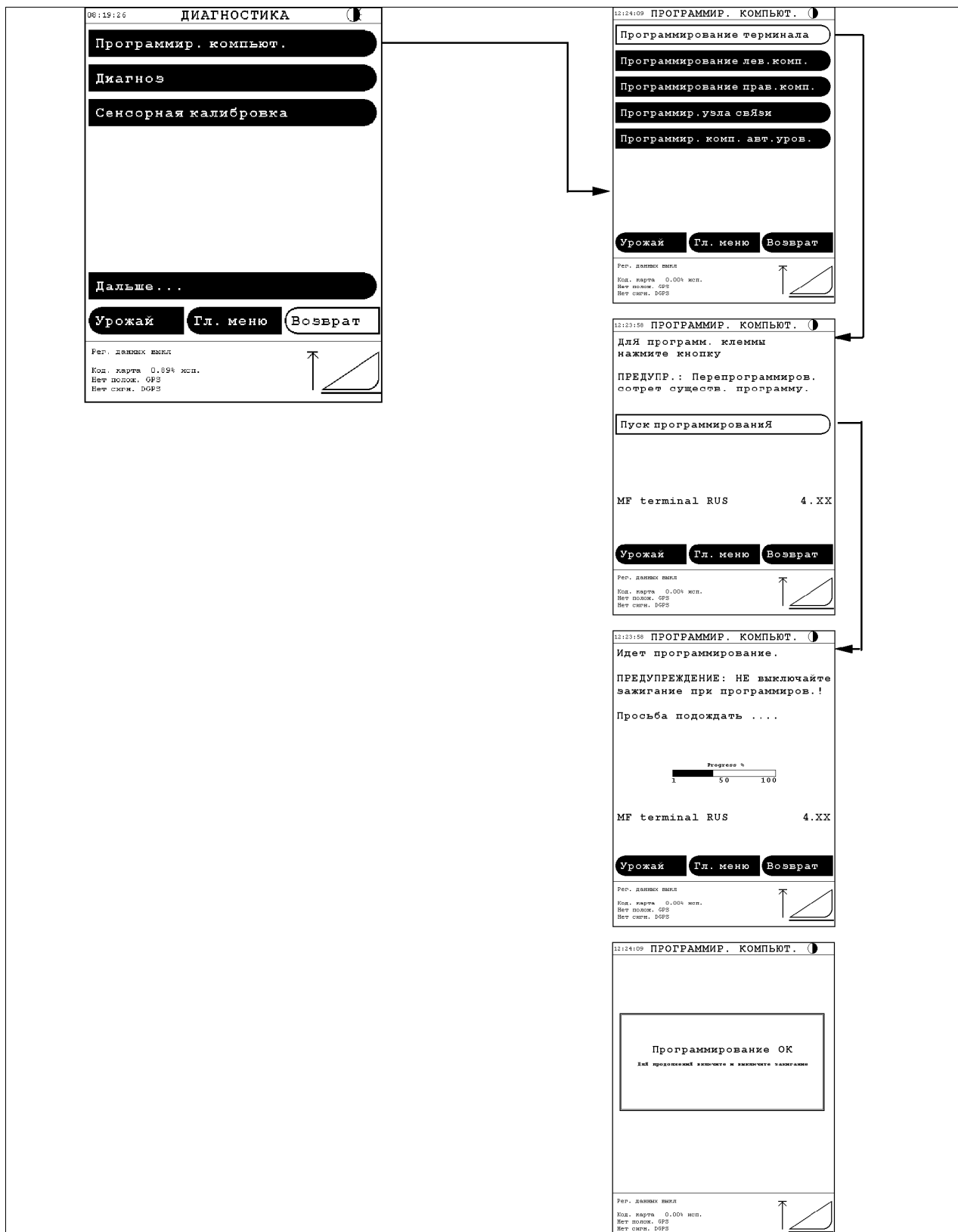


Рис. 7.

1014898

Программирование

Нажать клавишу "Программир. компьют." в меню "Диагностика", чтобы вызвать меню, в котором можно выбрать модуль, необходимый для программирования.

Программирующее меню будет вызвано автоматически, когда программирующая карта будет вставлена в терминал.

ПРИМЕЧАНИЕ: Всегда защищать от записи программирующую карту, для чего передвинуть микровыключатель в угол карты.

Программирование компьютера

(рис. 7)

После того как выбрано меню "Программирующий компьютер" или вставлена программирующая карта, следует выбрать модуль, который должен быть запрограммирован из текущего меню.

После того как выбран модуль и вставлена программирующая карта с обновленным программным обеспечением, можно начать программирование нажатием кнопки "Пуск программирования".

В процессе программирования полоска будет показывать ход программирования, т.е. процент программы, передаваемый на рабочий компьютер или терминал.



ПРЕДУПРЕЖДЕНИЕ:

В процессе программирования НЕЛЬЗЯ выключать зажигание, так как при этом программа в компьютере будет стерта.

ПРИМЕЧАНИЕ: После завершения программирования зажигание необходимо выключить и включить, после чего компьютер будет готов к работе.

Диагностика

Чтобы проверить связь CAN, необходимо нажать клавишу "Диагностика".

ПРИМЕЧАНИЕ: "Диагностика" должна использоваться только специалистами по техническому обслуживанию.

Калибровка экрана (Калибровка сенсорного управления)

Сенсорная площадка касания на экране со временем может незначительно переместиться. Экран может быть откалиброван согласно инструкциям, находящимся на экране. Как только калибровка будет завершена, экран автоматически поменяется на Главное меню.

ПРИМЕЧАНИЕ: Калибровка может быть прервана только выключением зажигания, поскольку нормальная работа не активирована.

4.9 Кодирование

4.9.1 Общие сведения о кодировании

T005679

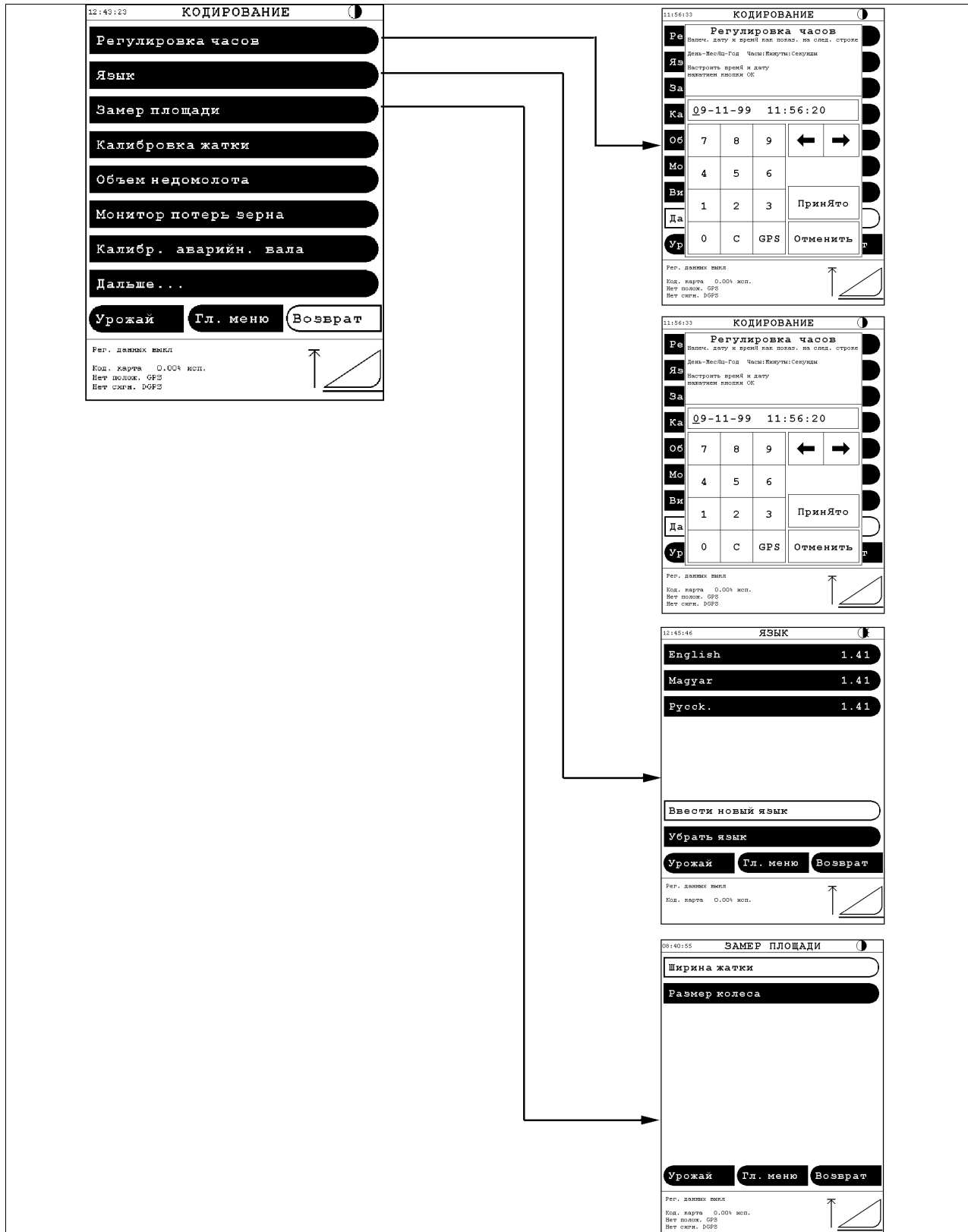


Рис. 1.

1014976

Как только будет выбрано меню "КОДИРОВАНИЕ" из "ГЛ.МЕНЮ", можно вызвать функции, требующие регулировки, обнуления или калибровки.

Прежде чем новая машина будет запущена в работу впервые, необходимо проверить все кодирования. В дальнейшем проверка или кодирование обычно требуются только после выполнения ремонтных работ, связанных с одной из этих функций.

Если необходимой функции на экране нет, нажать на клавишу "След..".

4.9.2 Регулировка часов

T006261

(рис. 1)

Для того чтобы вызвать меню калькулятора, в который можно ввести дату и время, необходимо выбрать меню "Регулировка часов в меню Кодирование".

Если комбайн оборудован системой GPS, часы можно настроить согласно времени GPS, для чего необходимо нажать на кнопку "GPS" в меню "Регулировка часов" рис. 2 в (рис. 1), а затем нажать на кнопку "OK". Если время GPS не должно использоваться, нажмите на кнопку "С" или "Отмена".

4.9.3 Язык

T006262

(рис. 1)

Вызовите меню "Кодирование | Язык". Для того чтобы изменить язык текста на экране на нужный вам, нажмите клавишу желаемого языка.

ПРИМЕЧАНИЕ: Приведенная ниже настройка требует наличия программирующей карты. Поэтому стирание языка должно быть тщательно обдуманным.

На терминале могут быть установлены дополнительные языки, позволяющие выбрать один из трех языков. Языковая программа может быть заменена на более поздний вариант, независимо от другого программного обеспечения. При нажатии на клавишу языка на верхнем меню появляется номер варианта. Удаление языков возможно только, если вставлена программирующая карта или, если удаление подтверждается вводом идентификационного № машины. Последний оставшийся язык не может быть удален.

4.9.4 Измерение площади

T003133

Для обеспечения точного замера площади необходимо установить ширину жатки и окружность колес с интервалом в 1 см, (рис. 2).



09:34:00 ЗАМЕР ПЛОЩАДИ

Ширина жатки

30 футов составляет	916 см
25 футов составляет	768 см
22 футов составляет	677 см
20 футов составляет	616 см
18 футов составляет	555 см
16 футов составляет	494 см
14 футов составляет	433 см

Им. величина: 0 Макс. величина: 9999

Шир. скашив. : 916

7	8	9	Принято
4	5	6	
1	2	3	Отменить
0	С		

Рег. данных выкл

Нет полож. GPS

Рис. 2.

1023133



4. Эксплуатация, система Система DATAVISION

Если в качестве сельскохозяйственной культуры выбраны кукуруза или подсолнух, рабочая ширина жатки должна быть введена с клавиатуры как количество рядов и расстояние между рядами, (рис. 3).

4



I014876



I014877

Рис. 3.

4.9.5 Калибровка жатки

T006264

Нулевая высота скашивания

рис. 4, рис. 5 и рис. 6

Чтобы обеспечить точную индикацию высоты скашивания при всех условиях жатвы и правильную настройку предварительно заданной высоты скашивания, индикацию высоты скашивания можно обнулить.

Вызвать меню "Кодирование | Калибровка жатки | Нулевая высота скашивания". Опустить жатку до касания земли, после чего нажать "Нуль".

После этого полоска на экране, показывающая высоту скашивания, будет установлена на нуль, а ее показания будут соответствовать фактической высоте скашивания. Если напряжение датчика не будет находиться в пределах, указанных в полоске над полоской датчика, первоначальная настройка датчика должна быть отрегулирована, прежде чем выполнять обнуление.

ПРИМЕЧАНИЕ: Нулевую высоту скашивания следует устанавливать только в том случае, если жатка подсоединена к машине.

ПРИМЕЧАНИЕ: Прежде чем произвести обнуление, важно, чтобы комбайны с автоматической установкой уровня были отрегулированы на нормальную высоту скашивания. Это можно выполнить, например, в меню "Диагностика | Управление | Комб. авт. уровня".



Рис. 4.

I014929

4



Рис. 5.

I014995

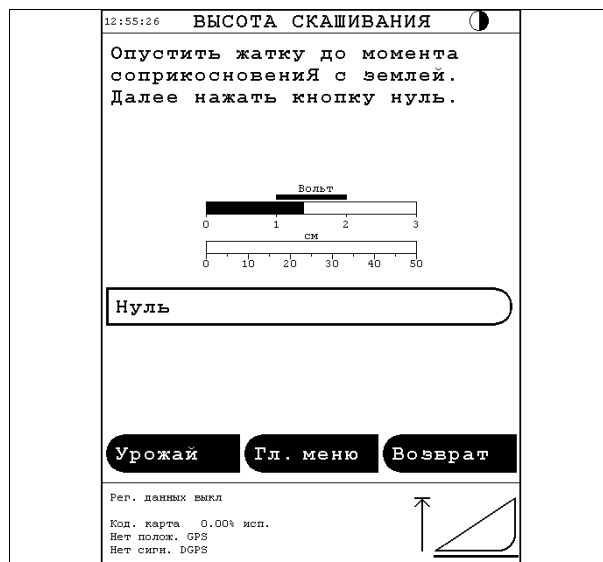


Рис. 6.

I015008

4.9.6 Объем недомолота

T006265

Дополнительные сведения об объеме недомолота [см. §4.11.1, страница 151](#) и [см. §4.11.2, страница 151](#).

4.9.7 Монитор потерь зерна

T006266

Дополнительные сведения о системе мониторинга потерь зерна [см. 4.12, страница 153](#) или [см. §4.13.1, страница 155](#).

4.9.8 Калибровка аварийной сигнализации по валу

T006273

Дополнительные сведения по калибровке аварийного сигнала вала [см. §4.13.1, страница 155](#).

4.9.9 Калибровка подбарабанья

T006267

Чтобы правильно отрегулировать подбарабанье, необходимо выполнить калибровку электрического исполнительного механизма. Это необходимо выполнить при поступлении машины с завода, но если подбарабанье разбиралось для ремонта или чистки, оно должно быть откалибровано еще раз.

Калибровка выполняется автоматически вызовом меню "Кодирование | Калибр. подбарабанья", после чего появляется меню, из которого запускается калибровка подбарабанья.

Исполнительное устройство следует откалибровать тогда, когда с исполнительного устройства снят регулировочный рычаг подбарабанья. Для того чтобы штанга поршня исполнительного устройства не проворачивалась, применяйте поставляемый с оборудованием калибровочный стержень. После выполнения калибровки нельзя поворачивать штангу поршня. Установите исполнительное устройство обратно на регулировочный рычаг.



ПРЕДУПРЕЖДЕНИЕ:

Во избежание повреждения подбарабанья и барабана, калибровку следует обязательно выполнять при снятом исполнительном устройстве, как описано выше.

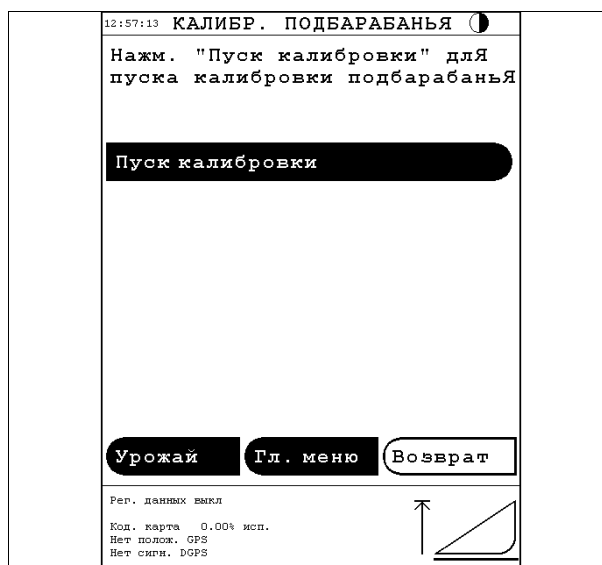
ПРИМЕЧАНИЕ: Для получения наилучших результатов калибровка должна выполняться обязательно при снятом приводном устройстве. Если этого не выполнить, то грязь и т.п. может воспрепятствовать выполнению калибровки.

После выполнения калибровки проверить, что подбарабанье свободно перемещается по всему рабочему диапазону.

Дополнительные сведения [см. §8.4.2, страница 279.](#)



I014927



I015012

Рис. 7.

4.9.10 Постоянная производительность

T006268

См. более подробные сведения о постоянной производительности [см. 4.22, страница 184.](#)

4.9.11 Колея колес и комбайн с автоматической установкой уровня

T006269

Дополнительные сведения о колесной колее и комбайнах с автоматическим уровнем [см. 5.6, страница 203.](#)

4.9.12 Кодирование электрических соломоотбрасывателей

T006270

Калибровка

(рис. 8)

Соломоотбрасыватели должны быть откалиброваны для обеспечения их точной регулировки. Калибровка уже была выполнена при поставке машины с завода, а если соломоотбрасыватели были демонтированы для ремонта или очистки, требуется их повторная калибровка.

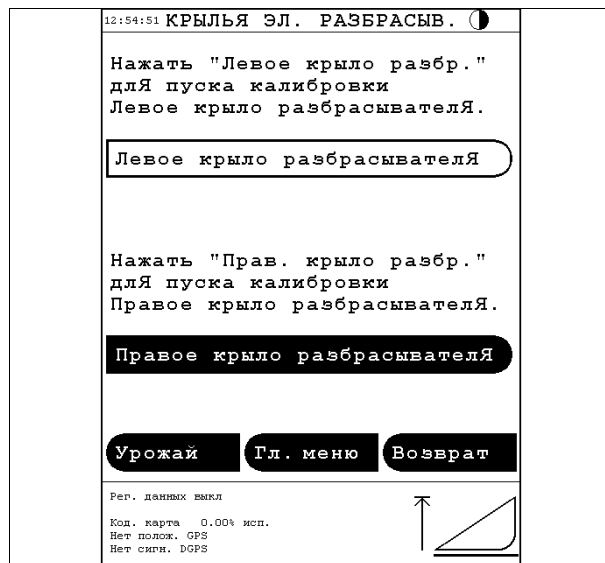
Калибровка выполняется автоматически при вызове меню "Кодирование | Соломоотбрасыватели".

Затем следует выбрать "Левый отражатель соломы" и, соответственно, "Правый отражатель соломы".

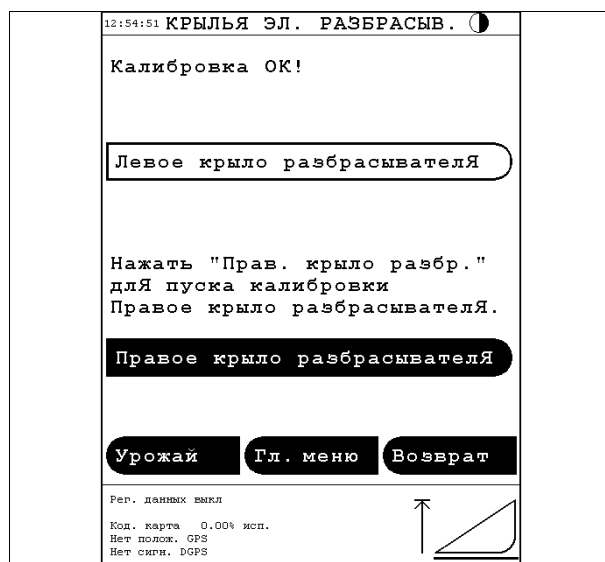
Когда калибровка завершается, на экране появляется сообщение "Калибровка ОК!" для каждого из откалиброванных соломоотбрасывателей.

Если выйти из меню калибровки, прежде чем калибровка закончится, будут использованы значения последней калибровки.

Перед началом калибровки необходимо проверить, что соломоотбрасыватели могут перемещаться без помех по всему рабочему диапазону, так как в процессе калибровки они перемещаются из одного крайнего положения в другое.



I015006



I015007

Рис. 8.

Настройка потенциометра исполнительного механизма

(рис. 9)

После переустановки соломоотбрасывателей с электрической регулировкой проверить, что исполнительные механизмы точно отрегулированы. При установке исполнительные механизмы должны быть полностью выдвинуты. Выбрать на терминале меню "Диагностика | Электр. диагностика | Левая диагностика | Вход диагностики" и убедиться, что напряжение потенциометра составляет $0,5V \pm 0,1V$.

Если напряжение будет слишком низким, постепенно поворачивайте цилиндр исполнительного механизма против часовой стрелки до тех пор, пока на экране не будет показано необходимое напряжение.

Если, с другой стороны, напряжение будет слишком высоким, втяните исполнительный механизм обратно полностью. После этого постепенно поворачивайте цилиндр по часовой стрелке. Вытяните исполнительный механизм снова и проверьте напряжение. Повторяйте эти действия до тех пор, пока не будет получено необходимое напряжение.

11:54:56 ЛЕВЫЙ ВХОД 1				
Наименование входа	Состояние	HI/LO	Счет	Вольт
об/мин барабан. сепаратора	Открыто	LO	0	0.00
об/мин грохота	Открыто	LO	0	0.00
об/мин шнека недомолота	Открыто	LO	0	0.00
об/мин соломотряса	Открыто	LO	0	0.00
Об/мин элев. загрузк. бункера	Открыто	LO	0	0.00
Об/мин шнека загрузк. бункера	Открыто	LO	0	0.00
Об/мин вейлки	Открыто	LO	0	0.00
Об/мин барабана	Открыто	LO	0	0.00
Обороты барабана lrd	Открыто	LO	0	0.00
Выкл жатка вкл/выкл	Открыто	LO	0	0.00
Выкл. жатка вверх	Открыто	LO	0	0.00
Выкл. жатка вниз	Открыто	LO	0	0.00
Выкл. жатка влево	Открыто	LO	0	0.00
Выкл. жатка вправо	Открыто	LO	0	0.00
Выкл. мотвила быстрее	Открыто	LO	0	0.00
Выкл. мотвила медленнее	Открыто	LO	0	0.00
Выкл. молот. сист. вкл/выкл	Открыто	LO	0	0.00
Выкл. разгр. шнека вкл/выкл	Открыто	LO	0	0.00
Полож. прав. крыла разбрас.	Открыто	LO	0	0.00
Полож. лев. крыла разбрас.	Открыто	LO	0	0.00
Неиспр. сист. обр. соломы	Открыто	LO	0	0.00

Дальше . . .	
Стереть	Гл. меню
Возврат	

Рег. данных выкл	↑
Код. карта 0.00% исп.	
Нет полож. GPS	
Нет сигн. DGPS	

Рис. 9.

1014887

4

4.9.13 Время подвода и время задержки

Время подвода и время задержки используются при программировании карт урожая в конторе фермы, чтобы принять решение относительно использования данных, зарегистрированных на карте, во время подвода комбайна к сельскохозяйственной культуре или отвода комбайна от культуры.

Регистрация начинается, когда жатка опускается для подвода к нескошенной культуре, и останавливается через несколько секунд после подъема жатки при отводе от культуры.

Ведущее время, (рисунок в середине [рис. 10](#))

Время подвода – это время с момента, когда культура начинает поступать в комбайн до момента измерения постоянной производительности датчиком урожайности.

Регистрационное время, (рисунок внизу [рис. 10](#))

Время задержки – это время с момента, когда культура уже не поступает в комбайн, до момента, когда производительность, измеренная датчиком урожайности начинает снижаться.

ПРИМЕЧАНИЕ: *Время подвода и задержки имеют значение только, если данные регистрируются на карте урожая. Время подвода и время задержки задаются предварительно и могут корректироваться, только если они приводят к ошибкам в картах урожая.*

Когда комбайн подводится к культуре или отводится от культуры, некоторые измеренные данные урожайности могут быть ниже фактических значений. Причинами этого могут быть:

- Задержка и выравнивание проходящего через машину потока собранной культуры, прежде чем выполняется его измерение измерителем урожайности.
- Задержка с момента подвода к культуре или отвода от культуры до момента регистрации подъема/опускания жатки.
- Сельскохозяйственная культура и характеристики процесса вождения.

ПРИМЕЧАНИЕ: *Это не является ошибкой, если на графике предварительных данных в программе карты урожая отсутствуют данные для первых 10-15 метров, начиная от незапаханного участка поля. Это обусловлено не зарегистрированными, ошибочно низкими измеренными значениями на незапаханном участке поля.*

Настройка времени подвода путем полевых испытаний

Вызвать функцию “Урожай” в меню “Урожай” и настроить ее на режим индикации на полоске. Перед подводом к нескошенной культуре нажать на кнопку “жатка вниз”. Включить отсчет секунд, когда в информационном поле в нижней



I014934



I014937



Рис. 10.

I014936

части экрана появится индикация состояния "Жатва". После подвода к культуре следить за показаниями на полоске индикации урожайности. Если фактическое значение урожайности превышает ок. 90% средней урожайности или становится постоянным, отсчитанное время в секундах представляет собой время подвода. Время подвода следует определять как среднее значение по результатам нескольких испытаний.

Настройка времени задержки путем полевых испытаний

При отводе от культуры включить отсчет секунд, когда жатка поднята, и в информационном поле в нижней части экрана исчезает индикация состояния "Жатва". Затем наблюдать за показаниями полоски индикации урожайности. Время задержки представляет собой время в секундах, отсчитанное до момента, когда фактическое значение урожайности начинает снижаться. Время задержки следует определять как среднее значение по результатам нескольких испытаний.

4.9.14 Калибровка привода для электрических сит

T006272

Чтобы правильно отрегулировать сита, необходима калибровка электрических приводов. Калибровка выполняется на заводе перед поставкой машины потребителю, однако, в случае замены привода необходимо провести новую калибровку.

Калибровка выполняется автоматически при вызове меню "Кодирование | Калибр. подбарабашня".



Рис. 11.

I014934



4. Эксплуатация, система Система DATAVISION

Теперь подлежащий калибровке привод(ы) можно выбрать из текущего меню (рис. 12)..

4

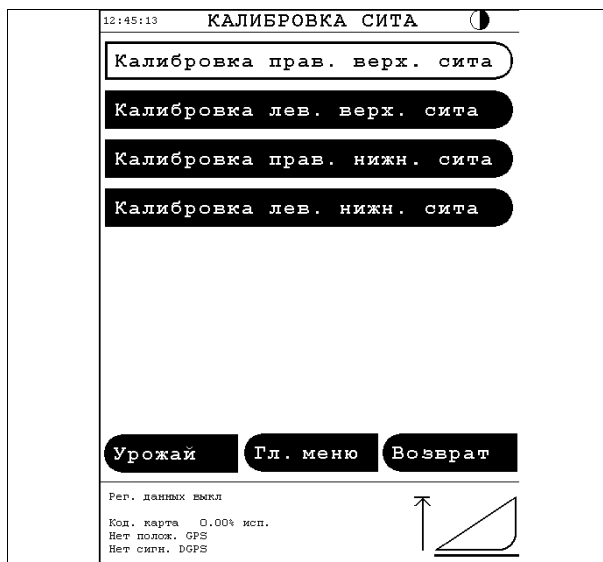


Рис. 12.

I014900

После того как сито будет выбрано, появится меню, из которого может быть начата калибровка.

ПРИМЕЧАНИЕ: Перед калибровкой привод должен быть отсоединен от конца штока поршня, так чтобы шток мог свободно перемещаться по всей длине хода.



Рис. 13.

I015000

4.10 Настройки

4.10.1 Настройки урожая

T006283

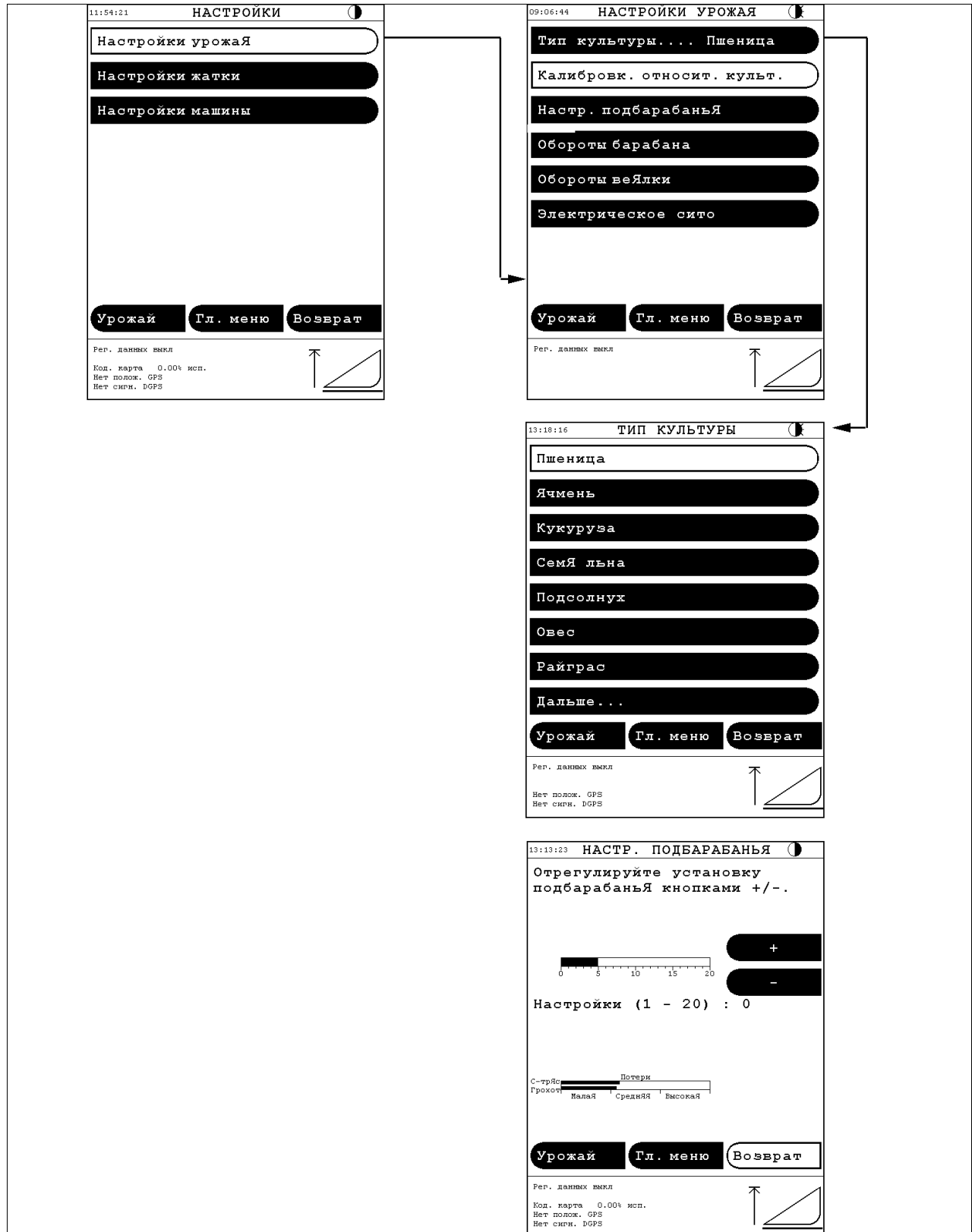


Рис. 1.

1014899

(рис. 1)

Данное меню можно вызвать из меню "Урожай" нажатием на соответствующую клавишу прямого действия для настроек урожая.

Действие отдельных функций описано в нижеприведенных разделах.

Тип культуры, [рис. 1](#)

В данном меню можно выбрать тип сельскохозяйственной культуры.

Если машина оборудована измерителем урожая или измерителем влажности, выбрать тип культуры, чтобы вызвать меню, в котором можно выполнить калибровку измерителя урожая или измерителя влажности. В этом меню появятся тип культуры и параметры калибровки. Эти параметры можно изменить нажатием на клавиши "Калибровать измеритель урожая" или "Калибровать измеритель влажности".

Описание функций и управления [см. 4.14, страница 157](#) и [см. 4.15, страница 163](#)

Регулировка подбарабанья, [рис. 1](#)

Если выбрано меню "Настройки урожая | Настройка подбарабанья" или "Настройки урожая | Обороты барабана", можно отрегулировать настройки подбарабанья относительно молотильного барабана в ходе операции из 19 ступеней. Настройка подбарабанья может быть изменена при включении молотильного механизма. В меню показан индикатор потери зерна, благодаря чему оператор может проверить каким образом настройка подбарабанья влияет на потерю зерна. Слишком большой зазор подбарабанья приводит к появлению необмолоченных колосьев.

ПРИМЕЧАНИЕ: Задержка по времени имеет место от момента настройки подбарабанья, до момента, когда изменение потерь зерна будет зарегистрировано на индикаторе потерь зерна. Таким образом, рекомендуется изменять настройку подбарабанья только на одну ступень за один раз и проверять потери в течение нескольких минут для каждой ступени.

Настройка числа оборотов барабана

Для регулировки частоты вращения барабана вызвать меню "Настройки урожая | Обороты барабана" ([рис. 2](#)).

В меню появляется индикатор потерь зерна, позволяющий оператору проверить, каким образом настройка частоты вращения барабана влияет на потерю зерна.

ПРИМЕЧАНИЕ: Задержка по времени имеет место от момента настройки частоты вращения барабана до момента, когда изменение потерь зерна будет зарегистрировано на индикаторе потерь зерна. В связи с вышесказанным рекомендуется постепенно изменять частоту вращения барабана и проверять потери зерна через несколько минут после каждого изменения.



Рис. 2.

1014964

Настройка числа оборотов веялки

Для настройки частоты вращения веялки вызвать меню "Настройки урожая | Обороты веялки" ([рис. 3](#)).

В меню появляется индикатор потери зерна, позволяющий оператору проверить, каким образом настройка частоты вращения веялки влияет на потерю зерна.

ПРИМЕЧАНИЕ: Задержка по времени имеет место от момента настройки частоты вращения веялки до момента, когда изменение потерь зерна будет зарегистрировано на индикаторе потерь зерна. В связи с вышесказанным рекомендуется изменять частоту вращения веялки постепенно и проверять потери зерна через несколько минут после каждого изменения.

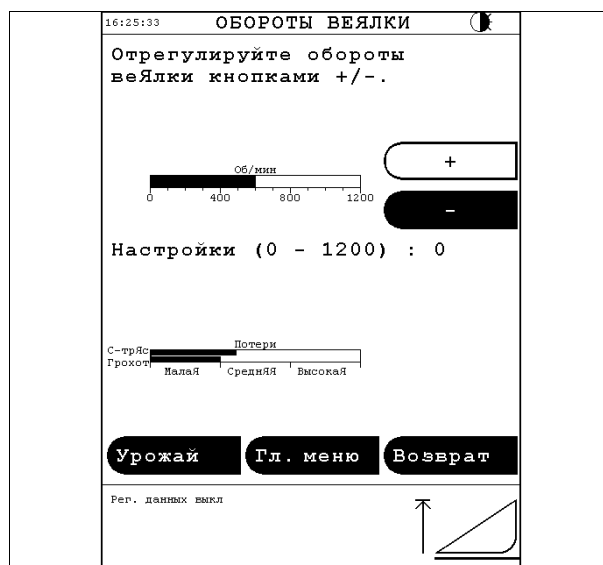


Рис. 3.

1015025

Регулировка электрических сит

Для регулировки размеров отверстий сита необходимо вызвать меню "Настройки урожая | Электрическое сито". Регулировка в мм размеров отверстий верхнего и нижнего сита выполняется при помощи клавиш "+/-". Сита разделяются на правое и левое. См. (рис. 4). В верхней строке выводится выбранное отверстие сита, а в нижней - фактическое отверстие. Отверстие сита может быть изменено если включен молотильный механизм.

ПРИМЕЧАНИЕ: При закрывании сито вначале переместится в положение 3 мм ниже выбранного положения. Благодаря этому сито всегда регулируется снизу.

В меню показан индикатор потери зерна, благодаря чему оператор может проверить, каким образом настройка сита влияет на потерю зерна (потеря только в грохоте).

Клавишей "Выбор" можно выбрать сито для настройки с помощью клавиши "+/-". Выбранное сито (сита) обозначается символом ">" перед индикацией сита. При повторном вызове меню, всегда будут выбираться оба сита.

ПРИМЕЧАНИЕ: Разность между отверстиями правого и левого сит выдерживается до тех пор, пока эта разность не будет изменена/снята вручную или пока эти сита не будут полностью закрыты или открыты.

Настройка удлинителя сита, рис. 5

Регулировка удлинителя сита осуществляется вручную с помощью рычага (1), а размер удлинения не может быть считан с терминала. Удлинитель сита даст возможность осуществить регулировку верхнего сита, даже если имеется разность в отверстиях удлинителя сита и верхнего сита. Однако эта разность будет устранена, если удлинение сита достигнет своего конечного упора.

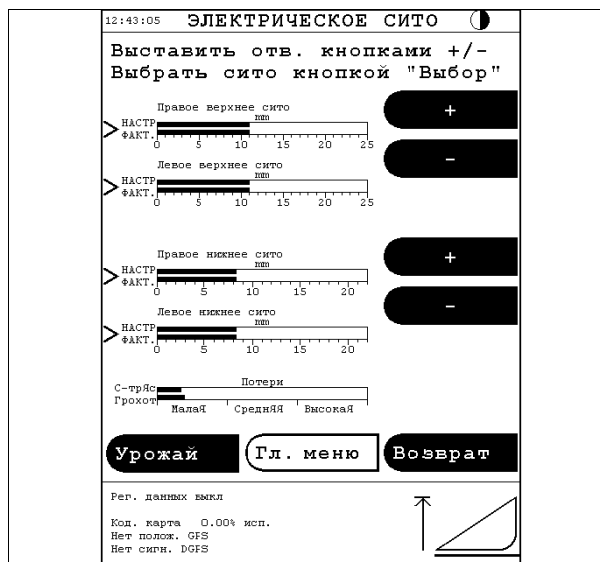


Рис. 4.

1014973

4

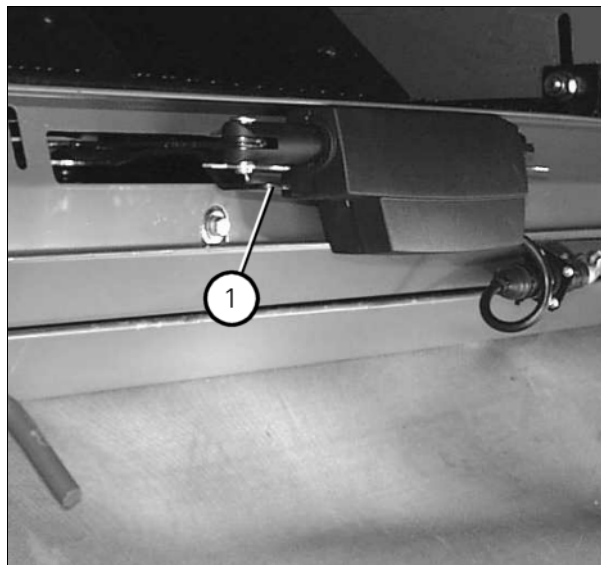


Рис. 5.

1015892

4.10.2 Настройка жатки

T006286

(рис. 6)

В этом меню могут быть включены и выключены, или отрегулированы различные функции управления жаткой.

Данное меню можно вызвать из меню "Урожай" нажатием на соответствующую клавишу прямого действия для настроек жатки.

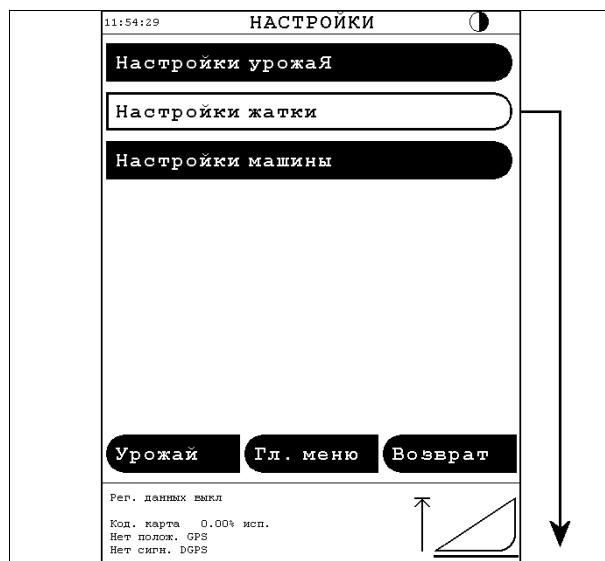


Рис. 6.

I014922

Система управления высотой скашивания, рисунок сверху [рис. 7](#)

Нажатие на клавишу "Управление высотой скашивания" обеспечивает доступ к настройкам высоты скашивания и чувствительности управления высотой скашивания (см. §4.16.1, страница 168 и см. §4.16.2, страница 171).

Регулятор нагрузки на поле, рисунок сверху [рис. 7](#)

Нажатие на клавишу "Управление давлением на поле" обеспечивает доступ к настройкам давления на поле и чувствительности управления давлением на поле (см. §4.17.1, страница 172).

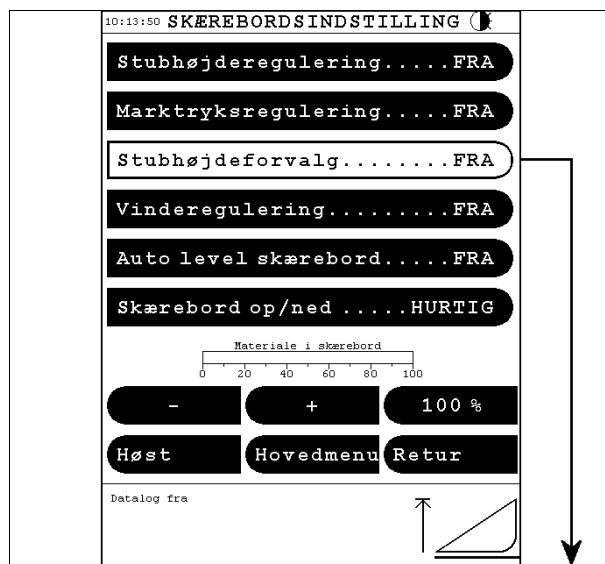
Настройка высоты стерни, [рис. 7](#)

Данная функция позволяет оператору настроить высоту, на которую должна быстро опуститься жатка. Отрегулировать предварительно заданную высоту скашивания при помощи кнопок "+" или "-", чтобы полоска индикации НАСТРОЙКА указывала требуемую высоту скашивания. После того как предварительно заданная высота скашивания запрограммирована, она сохраняется даже при выключенном зажигании.

Предварительно заданная высота скашивания активируется нажатием кнопки автоматики на многофункциональном рычаге.

В обязательном порядке применяйте автоматику на поворотах. При отводе от культуры поднять жатку двойным щелчком на кнопке автоматики. При двойном щелчке жатка поднимается на высоту 70 см от поверхности поля. При подводе к нескошенной культуре опустить жатку нажатием на кнопку автоматики.

Чтобы обеспечить правильное функционирование, необходимо правильно выполнить калибровку "Настр. высоты стерни", см. §4.9.5, страница 135.



I016119



Рис. 7.

I015009

Регулятор скорости мотовила, [рис. 8](#)

Система управления частотой вращения мотовила автоматически регулирует скорость вращения мотовила в зависимости от скорости переднего хода комбайна, благодаря чему обеспечивается равномерная подача всех видов культур.

Система управления частотой вращения мотовила включается и выключается в меню "Настройки | Настройки жатки", см. рисунок сверху [рис. 8](#).

Когда регулятор скорости мотовила включен, частота вращения мотовила автоматически регулируется в зависимости от скорости переднего хода от 2 до 10 км/ч. При скорости переднего хода менее 2 км/ч или выше 10 км/ч частота вращения мотовила не регулируется.

Если мотовило будет настроено при помощи кнопки многофункционального рычага на скорость, которая, например, на 10% больше, чем скорость при движении вперед, это соотношение будет сохраняться, если скорость движения вперед будет изменена.

Если скорость мотовила будет меняться в процессе работы, система управления скоростью мотовила выполнит подсчет соотношения между скоростью мотовила и передней скоростью комбайна через несколько секунд и сохранит это соотношение в памяти до следующего изменения скорости мотовила.

Это можно проверить в меню "Диагностика | Управление | Регулятор скорости мотовила", см. рисунок снизу [рис. 8](#).

Жатка с автоматической установкой уровня, рисунок сверху [рис. 8](#)

Жатка с автоматической установкой уровня включается и выключается нажатием на кнопку "Жатка авт. уровня" ([см. 4.19, страница 176](#)).

Скорость подъема жатки, рисунок сверху [рис. 8](#)

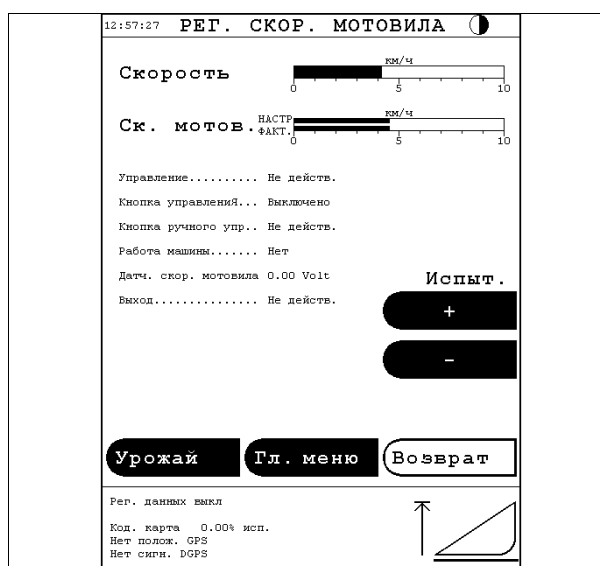
Скорость подъема и опускания жатки настраивается с помощью кнопки "Скорость подъема жатки". Можно выбрать одну из настроек "Быстро" или "Медленно".

Культура загружена в жатку, рисунок сверху [рис. 8](#)

В меню "Настройки | Настройки жатки" можно настроить степень заполнения жатки, тем самым обеспечивается, что записанные данные соответствуют реальной ситуации. Для достижения точности измерителя урожая очень важно отрегулировать степень заполнения жатки таким образом, чтобы зарегистрированные данные урожайности оказались как можно более точными. Эта функция может быть также установлена в меню "Урожай".



1014993



1015026

Рис. 8.

4.10.3 Настройки машины

(рис. 9)

Посредством этого меню можно настраивать функции машины, а также включать и выключать, или настраивать различные функции управления.

Данное меню можно вызвать из меню "Урожай" нажатием на соответствующую клавишу прямого действия для настроек машины.

Функционирование и способ управления функциями "Упр. авт. уровнем" и "Пост. производит.", см. §5.4.1, страница 199 и см. 4.22, страница 184.

4

Регулировка электрических соломоотражателей *рис. 10*

Для вызова меню, в котором при помощи клавиш "+/-" возможна настройка правого и левого соломоотбрасывателей, нажать кнопку "Отражатели соломы" в меню "Настройки машины".

При удерживании клавиш "+/-" благодаря повторяющейся функции показания на полосках индикации увеличиваются или уменьшаются до достижения требуемого значения. Настройка каждого соломоотбрасывателя указывается на полосках индикации рядом с клавишами "+/-".

Настройку можно также выполнить нажатием непосредственно на нужном значении на полоске индикации. Более точную регулировку можно выполнить ногтем.

Соломоотбрасыватели можно повернуть в противоположную сторону посредством одного нажатия на клавишу "Поверн. кр.разб в прот стор" или нажатием на полоску соломоотбрасывателей в меню Урожай.

Это меню можно также вызвать из меню Урожай нажатием на соответствующую клавишу прямого действия Настройки машины, затем выбрать меню "Отражатели соломы".

Фонарь заднего хода

Фонарь заднего хода может использоваться в качестве заднего рабочего фонаря. Фонарь заднего хода / задний рабочий фонарь можно включать и выключать нажатием на клавишу "Фонарь заднего хода" на терминале, рисунок сверху *рис. 10*.

ПРИМЕЧАНИЕ: Во время передвижения по дороге фонарь заднего хода должен быть выключен.

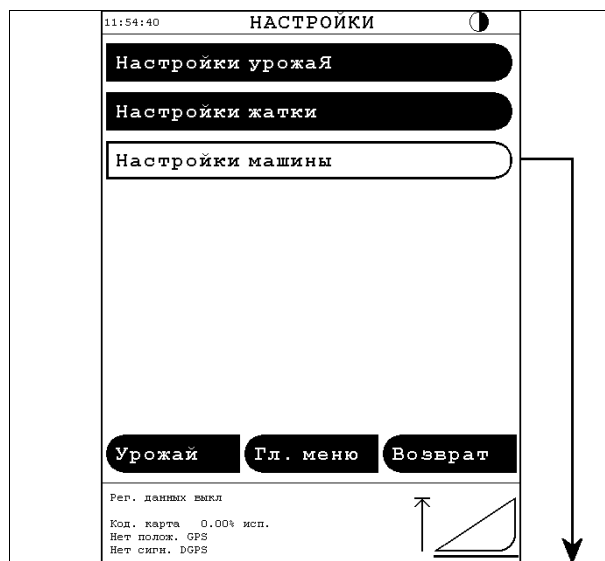
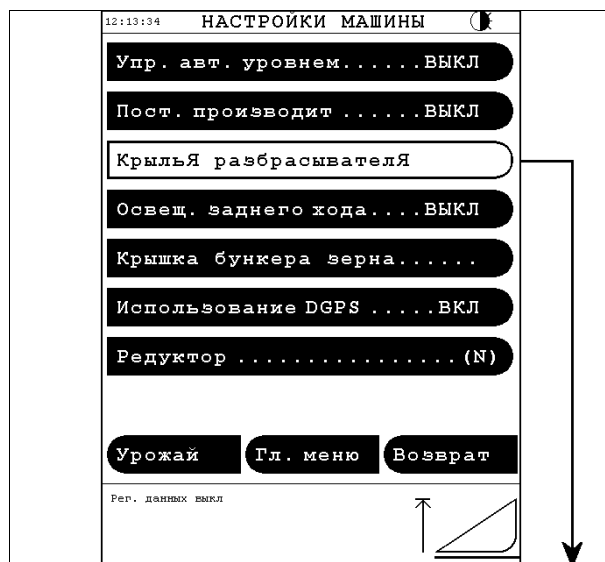


Рис. 9.

I014923



I014948

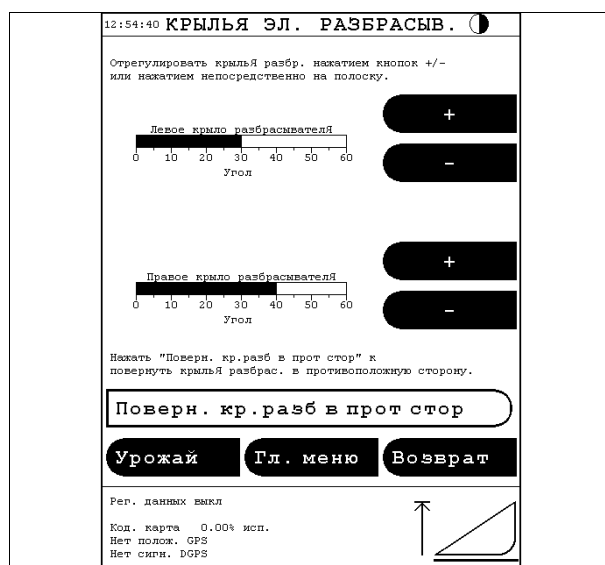


Рис. 10.

I015004

Крышки зернового бункера, открытие электроприводом, *рис. 11*

Крышки зернового бункера открываются одним нажатием на клавишу "Крышка бункера зерна" в меню "Настройки машины". При этом крышки зернового бункера открываются до положения максимального открытия.

Крышки зернового бункера можно снова закрыть одним нажатием на клавишу "Крышка бункера зерна".

При открытии или закрытии крышки можно вернуть в исходное положение, один раз нажав на кнопку "Крышка бункера зерна".



Рис. 11.

1014949

Аварийная сигнализация, *рис. 12*

– **!!!** Проверить крышки зернового бункера:

Сразу после закрытия крышек зернового бункера на экране появляется диалоговое окно с запросом на подтверждение, что зерновой бункер действительно закрыт.

– **!!!** Крышки зернового бункера открыты:

Если при открытом зерновом бункере производится пуск двигателя или останавливается молотильный механизм, появляется аварийная сигнализация, предупреждающая оператора, что крышки зернового бункера открыты. Данная сигнализация появляется также, если машина передвигается со скоростью более 15 км/ч при открытом зерновом бункере.

– **ОШИБКА:** Проверить привод крышки зернового бункера:

Механизм открытия/закрытия оборудован выключателем защиты от перегрузки, который автоматически останавливает перемещение крышек зернового бункера в случае недопустимо высокого сопротивления. В данной ситуации аварийная сигнализация появляется на экране приблизительно через 45 секунд.



ПРЕДУПРЕЖДЕНИЕ:

Никогда не допускать нахождения посторонних лиц рядом с крышками зернового бункера во время их открытия или закрытия.

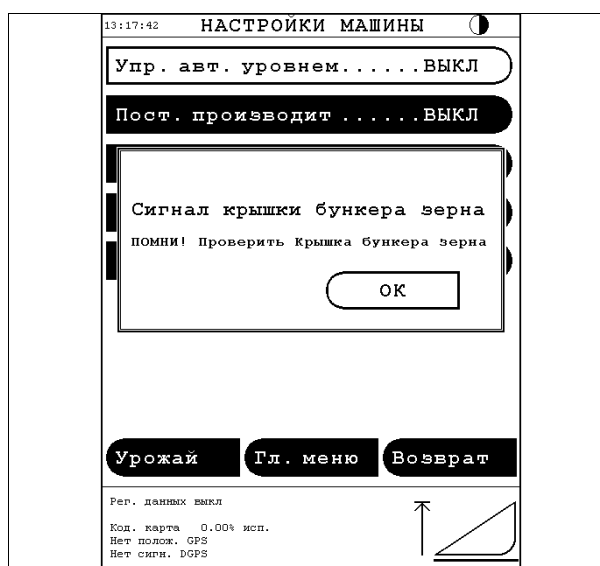


Рис. 12.

1014935



4. Эксплуатация, система Система DATAVISION

Зависимость от сигнала DGPS, *рис. 13*

Если точность данных положения комбайна является удовлетворительной без сигналов DGPS, зависимость от сигнала DGPS может быть отключена ("Требуется DGPS" ВЫКЛ) в меню "Настройки | Настройки машины".

Если функция "Требуется DGPS" находится в положении ВЫКЛ, но сигнал DGPS все еще присутствует, он применяется для корректировки сигнала GPS. Если сигнал DGPS пропадет, сигнал GPS будет использоваться не откорректированным, а регистрация данных будет продолжаться.

Если функция "Требуется DGPS" находится в режиме ВКЛ, а сигнал DGPS исчезает, данные все еще продолжают регистрироваться, и появляется сообщение, предупреждающее оператора о снижении точности.

Система переключения передач, *рис. 13*

Вызов меню Передача выполняется нажатием на клавишу "Редуктор". О выбранной передаче сигнализирует подсветка соответствующей клавиши. При выборе нового диапазона передач клавиша выбранной передачи мигает до тех пор, пока не будет выполнено переключение.



Рис. 13.

1014950

4.11 Монитор количества недомолота

4.11.1 Объем недомолота

T005694

Объем недомолота контролируется датчиком в колосовом элеваторе. Количество импульсов от датчика преобразуется в электронном блоке в показание, которое можно вызвать на "картинке УРОЖАЙ", см. [рис. 1](#).

Для обеспечения точности показания и аварийной сигнализации машина должна регулироваться при каждой смене сельскохозяйственной культуры, а датчик объема недомолота должен быть закодирован на текущий объем недомолота.

Объем недомолота должен быть как можно меньше и содержать наименьшее возможное количество зерна.

ПРИМЕЧАНИЕ: Загрязнение датчиков приводит к неточным показаниям.

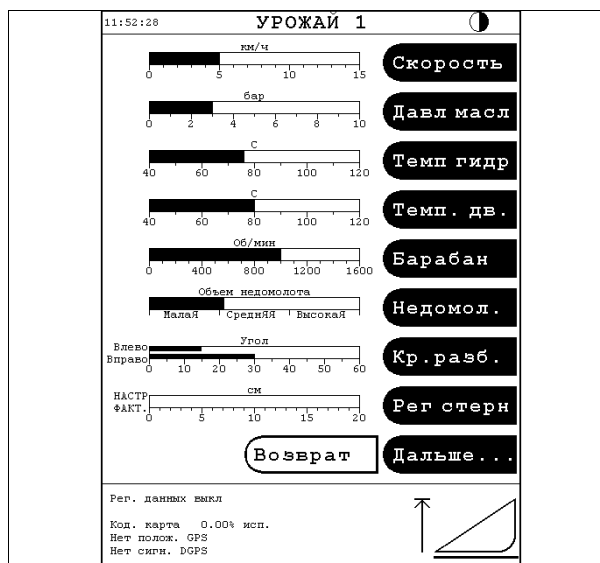


Рис. 1.

I014914

4.11.2 Кодирование

T006289

(рис. 2)

Датчик объема недомолота кодируется в меню "Кодирование | Объем недомолота" при помощи клавиш "+/-" на среднее показание измерительной полоски во время работы машины по уборке урожая при нормальном объеме недомолота.



ПРЕДУПРЕЖДЕНИЕ:

Не допускайте присутствия посторонних лиц вблизи машины и ни в коем случае не проникайте в элеватор с целью проверки недомолота.



ПРЕДУПРЕЖДЕНИЕ:

Не разрешается снимать и устанавливать заслонки элеватора, прежде чем дизельный двигатель не будет полностью остановлен, а главный выключатель не будет отключен.

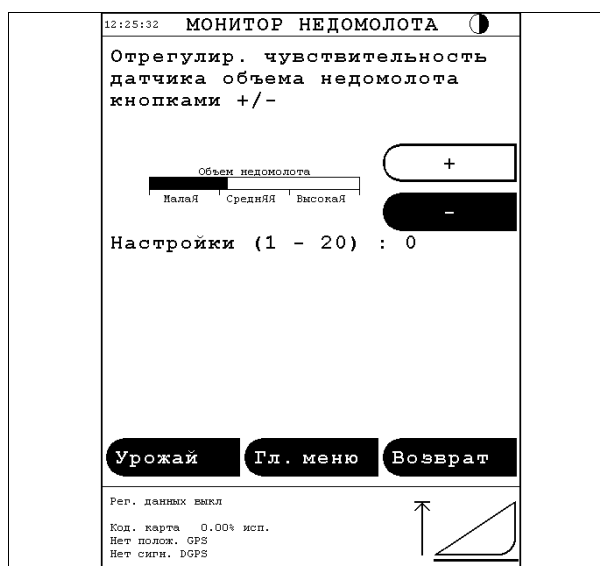


Рис. 2.

I014988



Аварийная сигнализация

Если объем недомолота возрастает в связи с уборкой влажной культуры или по другим причинам, система выдает предупредительную сигнализацию и соответствующую информацию, как показано на [рис. 3](#).

4

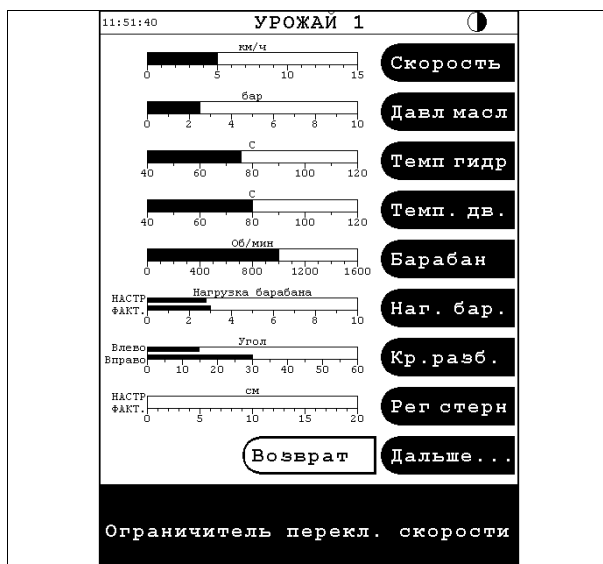


Рис. 3.

1014901

4.12 Контроль потерь зерна

4.12.1 Датчики

T006291

(рис. 1)

Монитор потерь зерна, установленный в системе Система DATAVISION, состоит из трубчатого датчика (2), установленного в грохоте, и пластинчатого датчика (1), установленного в двух клавишах соломотряса.

Показание можно получить на "картинке Урожай" в качестве одной из дополнительных функций. Находящаяся на экране полоска разделена на две, одна для соломотряса, а другая для грохота.

Если машина укомплектована измерителем урожая, показания монитора потерь зерна зависят от емкости. Без измерителя урожайности показания зависят от передней скорости.

Датчики необходимо регулярно проверять и следить, чтобы они были чистыми, в частности, при работе во влажных условиях.

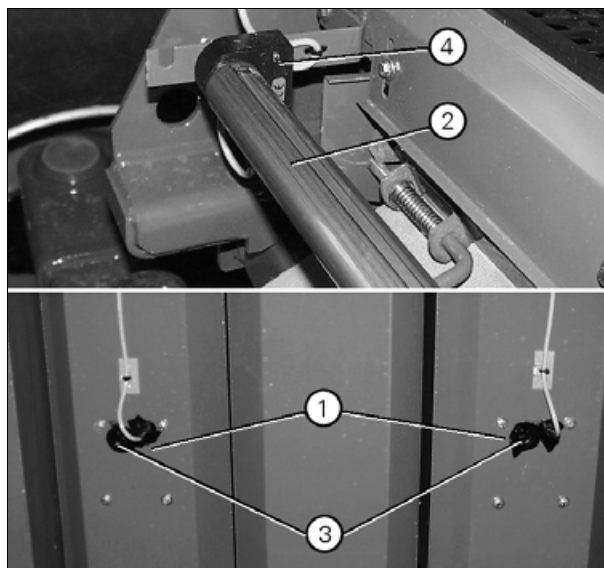


Рис. 1.

I016686

4

4.12.2 Регулировка датчиков потерь зерна

T005695

(рис. 1 или рис. 2)

Прежде чем приступать к регулировке на экране показаний монитора потерь зерна, следует отрегулировать пластинчатые датчики (1) в клавишном соломотрясе и трубчатый датчик (2) на текущую сельскохозяйственную культуру. Это выполняется при помощи переключателей (3) и (4), (рис. 1), которые обеспечивают возможность настройки, соответственно, для малых, нормальных и больших размеров зерен.

- Малые размеры зерен (масличный рапс, горчица, семена трав)
- Нормальные размеры зерен (все зерновые культуры)
- Большие размеры зерен (горох, кукуруза)

Далее следует отрегулировать машину на соответствующую производительность и допустимые потери в поле. Измерительные полоски для клавишного соломотряса и грохота следует отрегулировать по отдельности при работе с известными потерями.

Для настройки монитора потерь зерна вызвать соответствующую картинку экрана из меню "Кодирование | Монитор потерь зерна | Соломотрясы" и при помощи клавиши "+" или "-" и отрегулировать полоску индикации клавишных соломотрясов (рис. 2) на средний диапазон. Эта регулировка не изменяет чувствительность датчиков потерь, она влияет только на показание измерительной полоски.

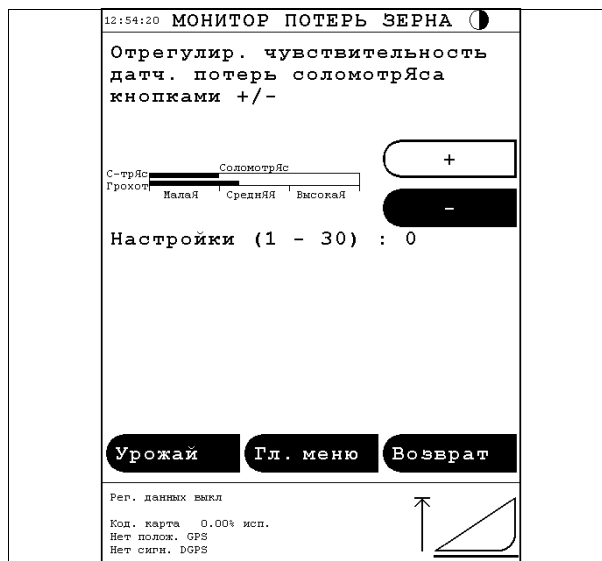


Рис. 2.

I015001



4. Эксплуатация, система Система DATAVISION

Та же самая процедура может быть использована при регулировке измерительной полоски грохота (рис. 3).

При смене поля и сельскохозяйственной культуры необходимо проверить регулировку. Пластинчатые датчики следует регулировать только в том случае, когда невозможно точно отрегулировать измерительную полоску на экране.

4



Рис. 3.

I015002

4.13 Предельные значения аварийной сигнализации вала

4.13.1 Калибровка аварийной сигнализации вала

T005698

Если в системе вала были выполнены изменения, система контроля должна “узнать” новые скорости вращения вала, для того чтобы надлежащим образом контролировать работу вала.

Процедура описана в меню "Кодирование | Калибр. аварийн. вала".

Выполнить инструкции, приведенные на экране (рис. 1).

При калибровке пределов аварийной сигнализации по скоростям валов, молотильный агрегат, жатка, разгрузочный шнек и соломорезка (если установлена) должны быть включены для того, чтобы были откалиброваны все валы комбайна. Кроме того, двигатель должен работать стабильно на максимальной частоте вращения, а машина должна стоять.



ПРЕДУПРЕЖДЕНИЕ:

При пуске дизельного двигателя в мастерской / машинном помещении без вытяжной вентиляции всегда оставлять открытой, по крайней мере, одну дверь.



ПРЕДУПРЕЖДЕНИЕ:

Пуск машины разрешается только после того, как будут установлены и закреплены все защитные ограждения.



ПРЕДУПРЕЖДЕНИЕ:

Жатка и измельчающие ножи во время калибровки движутся с большой скоростью. При выполнении калибровки не допускайте нахождения людей перед машиной или за ней.

Калибровка пределов аварийной сигнализации вала для веялки и вариатора барабана не требуется. Используются установленные ранее пределы аварийной сигнализации.

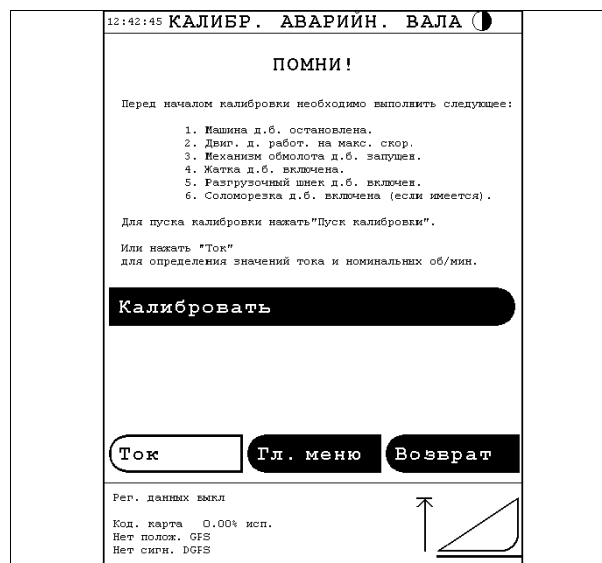


Рис. 1.

1014871



4. Эксплуатация, система Система DATAVISION

Показания текущих скоростей вала и скоростей, откалиброванных последними, можно взять из меню "Кодирование | Калибр. аварийн. вала. | Ток", (рис. 2).

4

12:42:51 КАЛИБР. АВАРИЙН. ВАЛА ()		
	Об/мин	Зом. о/мин
Двигатель	2000	2143
Приемн. элев.	381	381
Сист. недом.	417	416
Загр. элеват.	415	416
Загр. шнек	465	464
Соломотряс	217	216
Грохот	293	292
Соломорезка	3333	3333
Бараб. сепар.	923	922
Разгруз. шнек	653	652

Урожай
Гл. меню
Возврат

Рег. данных выкл

Код. карта 0,00% исп.

Нет полок. GFS

Нет сигн. DGFS

Рис. 2.

I014872

4.14 Измеритель урожая


4.14.1 Измеритель урожая (изотопный)

T005710

Принцип замера

Замер прохождения убранной культуры через комбайн происходит в момент прохождения продукции через измерительный зазор между элеватором загрузки бункера и заполняющим шнеком. Поступающая в комбайн убранная культура прерывает сигнал между излучателем и детектором, а ослабленный таким образом сигнал преобразуется в электрические импульсы, которые соответствующим образом подсчитываются.

Ослабление импульсов в сочетании с количеством собранной культуры определяет массу собранной культуры, которая прошла через измерительный зазор в элеваторе загрузки бункера.

Прежде чем запустить машину в поле, необходимо выждать, не включая молотильный механизм, 5 минут для того, чтобы измеритель урожая мог автоматически выставиться на нуль. Ключ зажигания должен в этот момент находиться в положении , двигатель в процессе обнуления нельзя запускать или останавливать. Обычно время перегона комбайна к полю является достаточным для обнуления и, как правило, оператор может не обращать внимания на эту операцию.

Замер прохождения массы

Компоненты измерения массового расхода устанавливаются в верхней части элеватора (1). Передатчик сигнала (2), установленный под верхней частью, передает сигналы на ограниченной площади детектору сигналов (3).

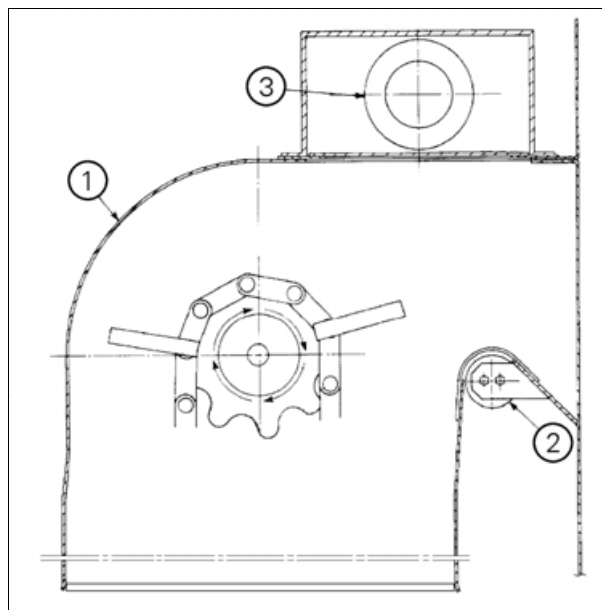
Если элеватор пустой и чистый, детектор сигналов (3) получает максимальное количество импульсов, поступающих от передатчика. Эта величина получается при обнулении измерителя, и она называется нулевой точкой.

Нулевую точку и показания счетчика можно просмотреть в окне "Измеритель урожая". Счетчик осуществляет подсчет текущих импульсов.

Если машина пустая, показания счетчика будут незначительно изменяться выше или ниже нуля.

При прохождении убранной культуры через машину показания счетчика снижаются. Чем больше продукции будет проходить, тем ниже будет показание счетчика, а разница между этими показаниями будет преобразовываться в вес продукции.

ПРИМЕЧАНИЕ: Датчик сигнала не должен подвергаться механическим воздействиям. Снимать датчик разрешается только квалифицированному персоналу.



I016736

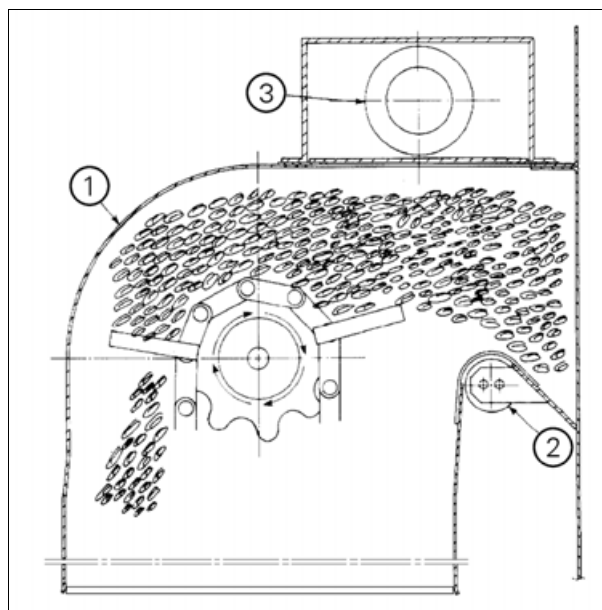


Рис. 1.

I016737

В случае повреждения системы или пожара следует немедленно проинформировать об этом дилера компании.

ПРИМЕЧАНИЕ: Следите, чтобы при чистке детектор не подвергался механическим воздействиям.

Состояние измерителя урожая

Чтобы вызвать окно “Измеритель урожая” необходимо выбрать меню “Диагностика | Изм. урожайности”.

Нижняя часть картинки показывает статус измерителя урожая при порожней машине.

Нулевая точка в данном примере составляет 32017. Эта величина должна в обязательном порядке находиться между 23000 и 50000.

Величина счетчика несколько ниже (31892) и она будет незначительно изменяться вверх и вниз.

Как только продукция начнет проходить через комбайн, величина счетчика (31892) снизится и три измерительные полоски будут показывать величины производительности, урожайности и потерь (верхняя часть картинки).

Выбранная культура - пшеница, измеритель урожая откалиброван на 100. Это значение калибровки можно изменять для гарантии точности измерения.

При поступлении новой машины измеритель урожая откалиброван на 100.



Рис. 2.

1014979

Аварийная сигнализация при неисправностях:


- 1. Утрачен детектор:**
Показания счетчика ниже 1000. Детектор не установлен или неисправен.
- 2. Прочистить участок детектора:**
Показания счетчика ниже 15000. Измерительный зазор засорен или неправильно установлена нулевая точка.
- 3. Погрешность нулевой точки:**
Показания счетчика выше нулевой точки, что означает, что измеряется отрицательная производительность. Это может случиться, если обнуление имело место при наличии остатков материала в элеваторе, которые затем были удалены во время жатвы.

Работа Измерителя урожая

Для обеспечения точного замера измеритель урожая требует достаточного количества времени для определения правильной точки нуля.

Измеритель урожайности определяет нулевую точку в тот момент, когда система Система DATAVISION включена, а молотильный механизм отключен. При определении нулевой точки не имеет значения, работает в этот момент двигатель или нет, однако в это время нельзя его включать или выключать. Примерно через 5 минут новая нулевая точка будет введена в компьютер, и ее можно просмотреть на картинке экрана “Измерителя урожая”.

Обычно, чтобы измеритель урожая мог достичь правильной нулевой точки, достаточно около 5 минут с момента пуска двигателя до момента готовности машины к уборочным работам. В процессе работы нет необходимости проверять нулевую точку, поскольку измеритель урожая находит правильную нулевую точку автоматически.

Измеритель урожайности запоминает нулевую точку, даже если ключ зажигания будет повернут в положение . Если кожух элеватора вместе с детектором снимался для технического обслуживания или чистки, то в дальнейшем потребуется 5 минут для того, чтобы измеритель урожая мог найти новую нулевую точку.

Оператор должен следить за производительностью комбайна на полоске индикации и регулярно проверять, что измеритель урожая показывает нуль, когда машина не загружена продукцией (при разворотах и при стационарной разгрузке).

Это будет означать, что нулевая точка остается правильной. В частности, при работе в тяжелых условиях, когда остатки продукции могут откладываться в измерительном зазоре, эта простая проверка является важной. Отложившиеся в измерительном зазоре остатки будут включаться в убранную с поля продукцию, в результате чего измеритель урожая будет показывать, например, величины производительности в 1, 2 или 3 тонны в час вместо от 0 до 0,5 тонн в час.

Калибровка измерителя урожая

Дополнительные сведения см. §4.14.3, страница 161.

4.14.2 Измеритель урожая Micro-Trak

T006295

Принцип замера

Замер прохождения убранной культуры через комбайн происходит в момент прохождения продукции через измерительный зазор между элеватором загрузки бункера и заполняющим шнеком. При этом поток сельхозкультуры проходит через пару "пальцев", воздействие которых преобразуется в электрические импульсы.

Электрические импульсы передаются в систему Система DATAVISION и отображаются в виде показаний счетчика. Показания счетчика можно просмотреть в меню "Диагностика | Измеритель урожая". Показания счетчика должны быть в диапазоне от 400 до 800. При показании менее 100 на полоске производительности появляется аварийное сообщение "Утрата детектора".

Система DATAVISION вычисляет массовый расход на основании разности между показанием счетчика и нулевой точкой. Нулевая точка равна показанию счетчика при пустой машине. Во время уборочных работ показания счетчика должны быть на 10-100 выше значения нулевой точки.

Нулевая точка измерителя урожая Micro-Trak

Для обеспечения оптимального измерения массового расхода важно правильно настроить нулевую точку. В связи с вышесказанным необходимо регулярно проверять разность между нулевой точкой и показанием счетчика. Разность должна составлять менее 2-3 при пустой машине.

Если значение нулевой точки слишком мало, индикация производительности может появляться даже при пустой машине. И наоборот, при слишком высоком значении нулевой точки на полоске производительности появляется аварийное сообщение "Погрешность точки нуля".

Значение нулевой точки можно обновить при соблюдении следующих условий:

1. Жатка опущена
2. Жатка включена
3. Молотильный механизм включен

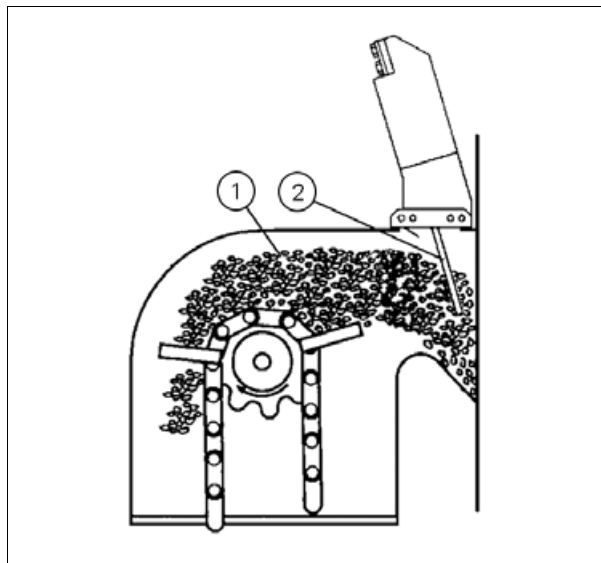


Рис. 3.

I016735

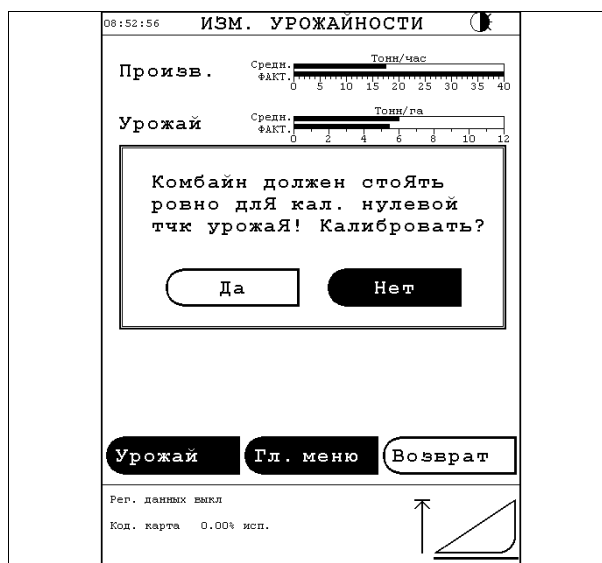


Рис. 4.

I014951

4. Эксплуатация, система Система DATAVISION

4. Скорость движения вперед составляет менее 1 км/ч
5. Разность между значением нулевой точки и показанием счетчика больше или равна 3

ПРИМЕЧАНИЕ: Если одно из пяти условий не выполняется, калибровку произвести невозможно.

Если эти пять условий выполняются в течение 20 секунд, появляется следующее сообщение: "Для вычисления значения нулевой точки комбайн следует выровнять! Выполнить калибровку?" (рис. 4).

4

Автоматическая калибровка значения нулевой точки включается нажатием на кнопку "Да". После обновления значения нулевой точки появится следующее сообщение: "Значение нулевой точки датчика урожайности обновлено. В дальнейшем будет использоваться новое значение!" (рисунок сверху рис. 5).

Теперь система Система DATAVISION сохраняет новую настройку нулевой точки. Настройка нулевой точки сохраняется даже после выключения зажигания.

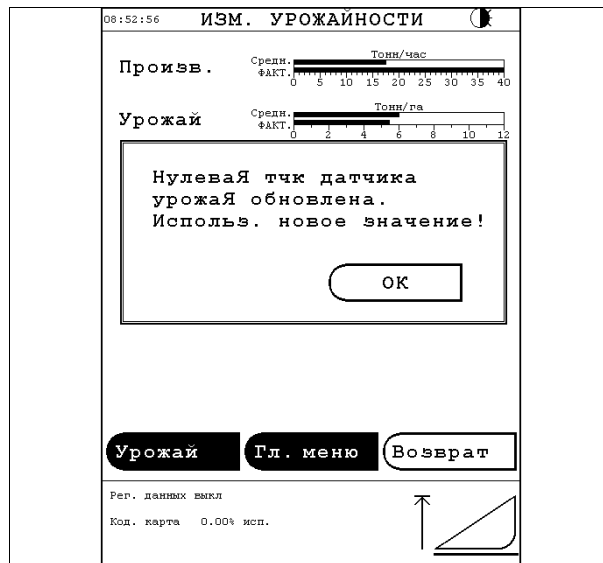
Если автоматическая калибровка значения нулевой точки будет прервана до сохранения новой настройки, например, если одно из пяти условий больше не выполняется, завершение калибровки станет невозможным, и появится сообщение: "Калибровка значения нулевой точки датчика урожайности прекращена. В дальнейшем будет использовано старое значение!" (рисунок внизу рис. 5).

Калибровка измерителя урожая Micro-Trak

После калибровки нулевой точки необходимо выполнить калибровку измерителя урожая на ходу, для текущей сельхозкультуры. Дополнительные сведения по калибровке измерителя урожая см. §4.14.3, страница 161.

Компенсация уклона для измерителя урожая Micro-Trak

Поскольку при уборке урожая на участках со значительными изменениями рельефа точность измерителя урожая Micro-Trak снижается, в качестве дополнительной оснастки предлагается блок компенсации уклона измерителя урожая Micro-Trak. В указанном блоке осуществляется коррекция электрических импульсов до их регистрации системой Система DATAVISION. Блок компенсации уклонов только повышает точность измерителя урожая эксплуатация измерителя осуществляется, как описано выше.



I014952

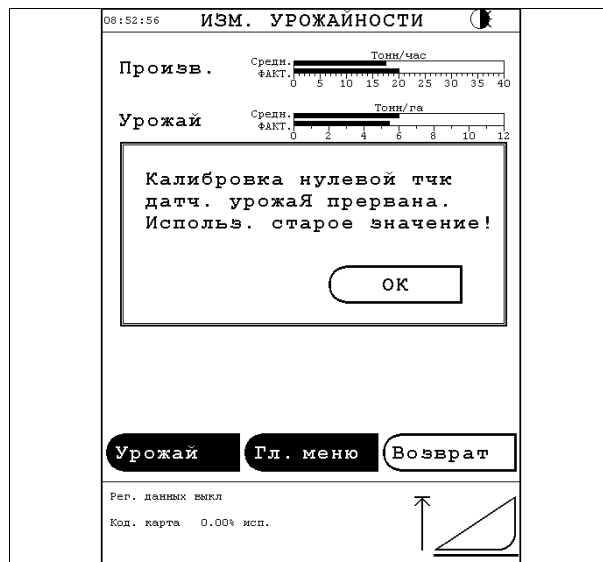


Рис. 5.

I014953

4.14.3 Калибровка измерителя урожая

T006294

Перед проверкой калибровки следует обнулить счетчики движения на картинке "Измеритель урожая". Это выполняется в меню "Данные урожайности | Данные рейса / Данные поля". Чтобы проверить калибровку, необходимо взвесить не менее одной загрузки зернового бункера на мостовых весах и сравнить это с показанием измерителя урожая.

Если между этими величинами будет разница, новая калибровка подсчитывается следующим образом:

Расчет величины калибровки:
Мостовые весы / Измеритель урожая x Текущая калибровка
Пример: Показания измерителя урожая 6800 kg Мостовые весы 6450 kg Текущее значение калибровки 100 Расчет величины калибровки: $6450 \text{ kg} / 6800 \text{ kg} \times 100 = 94,9$

Изменение величины калибровки

Из меню "Настройки | Настройки урожая" (рисунок сверху [рис. 6](#)) перейти в меню калибровки либо путем выбора новой культуры из меню "Тип культуры", либо нажатием на кнопку "Калибровк. относит. культ." (рисунок снизу [рис. 6](#)).

Выбрать настройку "Собранное зерно" из меню калибровки, ввести с клавиатуры ([рис. 7](#)) значение (6800 kg), измеренное измерителем урожая, и нажать на кнопку "OK".



I014920



Рис. 6.

I014869



Рис. 7.

I014866



4. Эксплуатация, система Система DATAVISION

Затем нажать на кнопку "Грузовые весы", вызывая другую клавиатуру (рис. 8).

Ввести взвешенный объем (6450 kg) и нажать "OK".

4



Рис. 8.

1014867

Убедиться, что в диалоговом окне (рис. 9) значение калибровки изменено, и нажать на кнопку "Да", чтобы сохранить изменение. После этого экран снова переключается в меню "Калибровка культуры" на пшеницу (рисунок снизу рис. 6), из которого видно, что значение калибровки изменилось со 100 до 95.

Величина калибровки урожая в данном примере для пшеницы будет оставаться на значении 95 до тех пор, пока не будет выполнена новая калибровка.



Рис. 9.

1014868

4.15 Измеритель влажности

4.15.1 Ограничения использования измерителя влажности

T006296

Измеритель влажности предназначен для работы с традиционными зерновыми культурами, такими как пшеница, ячмень, рожь. Не допускается использовать измеритель влажности при уборке кукурузы, масличного рапса, гороха, фасоли, поскольку остатки этих культур могут оставаться на печатных платах или системе выгрузки, что отрицательно влияет на измерения и выгрузку. При уборке кукурузы, масличного рапса, гороха и фасоли необходимо демонтировать измеритель влажности и заменить поставляемыми защитными крышками. Информацию по демонтажу измерителя влажности см. §4.15.5, страница 165.

4.15.2 Непрерывное измерение влажности

T006297

Измеритель влажности установлен на стороне элеватора загрузки бункера.

Непрерывное измерение влагосодержания сельхозкультуры выполняется при непрерывном заполнении измерителя влажности пробами культуры, проходящей через элеватор загрузки бункера. Интервалы между непрерывными измерениями влажности могут изменяться от 10 до 30 секунд, в зависимости от типа культуры. После завершения измерения проба выгружается в элеватор загрузки бункера.

4.15.3 Принцип замера

T006298

Определение содержания воды в сельхозкультуре основано на принципе электрических измерений.

Вода обладает очень высокой способностью проводить электрический ток под действием электрического поля, в то время как у твердых органических материалов такая способность отсутствует. Поэтому процентное содержание воды можно определить путем измерения влияния культуры на электрическое поле, создаваемое в измерительной камере измерителя влажности.

Диапазон измерения влажности: 8 - 28 %.

Диапазон измерения температуры: -20 °C - +80 °C.

4.15.4 Использование измерителя влажности

T006299

При пуске из измерителя влажности выгружаются остатки сельхозкультуры, чтобы обеспечить готовность к первому измерению.

Измерения проводятся только, когда комбайн выполняет уборку урожая.

Когда измеритель влажности заполнен, измеряется содержание воды, после чего измеритель влажности разгружается, чтобы обеспечить его готовность к следующему измерению.

Если отключается молотильный механизм, измеритель влажности автоматически разгружается, после чего он готов к следующему измерению.

Содержание влаги и температуру сельскохозяйственной культуры можно просмотреть на полосках индикации в меню "Урожай" (рис. 1).

ПРИМЕЧАНИЕ: Прежде чем результаты измерений можно использовать, измеритель влажности необходимо заполнить и выгрузить 10 раз. Измерение производится только во время уборочных работ машины.

Выбор типа культуры

Различные типы культуры реагируют электрически совершенно различно на влажность и температуру.

Компьютер определяет это и корректирует сигнал таким образом, чтобы обеспечить возможность вычисления требуемого процентного содержания влаги.

Для выполнения такой корректировки перед началом уборочных работ должна быть правильно выбрана соответствующая культура.

Если для выбранной культуры нет в наличии специальных корректировочных кривых, компьютер будет использовать стандартную корректировочную кривую. В наличии имеются корректировочные кривые для пшеницы, ячменя, овса и ржи.

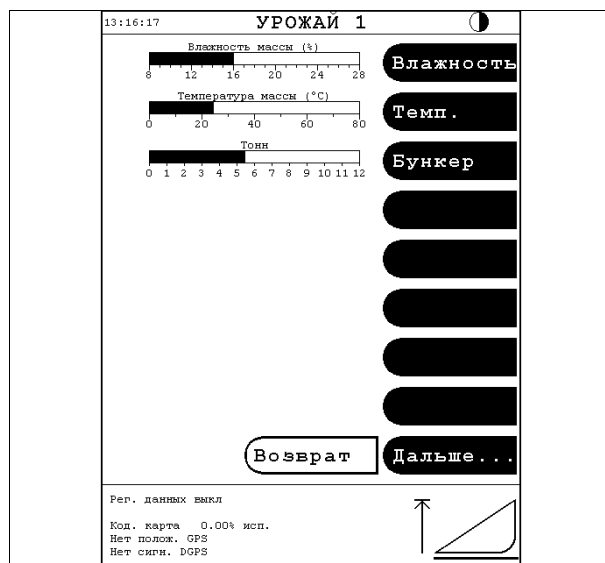


Рис. 1.

1014905

4.15.5 Очистка измерителя влажности,

T006300

(рис. 2)

Для обеспечения оптимальной регистрации содержания влаги в сельхозкультуре необходимо содержать в чистом состоянии измерительную камеру измерителя влажности.

Ежедневно проверять измеритель влажности через крышку (1) на наличие внутренних отложений на датчике уровня (2), печатной плате (3) и стенках измерительной камеры.

Ослабить 5 гаек (4) и демонтировать измеритель влажности для очистки. Снимите печатную плату (3) с корпуса измерителя влажности, отвернув три винта (5). Очистите печатную плату влажной тканью, и с помощью щетки и сжатого воздуха очистите измерительную камеру.

При сборке и монтаже измерителя влажности следует соблюдать осторожность, чтобы правильно установить уплотнения между измерителем влажности и элеватором загрузки бункера.

ПРИМЕЧАНИЕ: Печатные платы (3) содержат чувствительные электронные компоненты, требующие осторожного обращения. Не допускается мокрая очистка водой и погружение в воду.

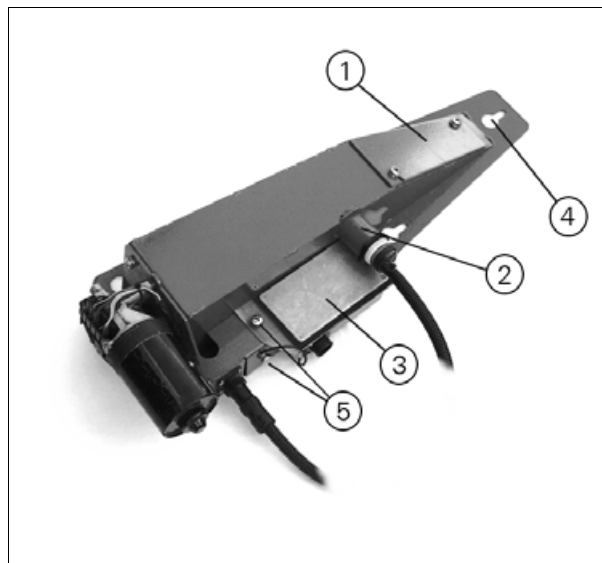


Рис. 2.

I016734

4.15.6 Калибровка измерителя влажности

T005711

Если измеренное содержание влаги слишком высокое или низкое для конкретного вида культуры, его можно скорректировать посредством калибровки измерителя влажности.

Расчет величины калибровки:

Пример:

Процентное содержание влаги, измеренное измерителем влажности, составляет 14,8 %, а контрольное измерение стандартным оборудованием дает содержание влаги 16,0%.

Новая калибровка:

$(16 - 14,8) \times 10 + 1008$ (значения предыдущей калибровки) = 1020.

Изменение величины калибровки

Нажать на клавишу "Замер. влага комбайна" в меню "Настройки урожая | Калибровка культуры" (рисунок сверху *рис. 3*). При помощи клавиатуры (рисунок снизу *рис. 3*) ввести значение содержания влаги в % (14,8), измеренное комбайном, и нажать на кнопку "OK".

Затем нажать на кнопку "Наруж. замер. влажн.", вызывая другую клавиатуру (*рис. 4*). Ввести с клавиатуры фактическую влажность в % (16,0) и нажать на клавишу "OK".



I014870



Рис. 3.

I014902



Рис. 4.

I014903

4

Убедиться в диалоговом окне (рис. 5), что значение калибровки изменено, и нажать на кнопку "Да", чтобы сохранить изменение.

После этого экран снова переключается в меню "Калибровка культуры" на пшеницу (рисунок сверху рис. 3), из которого видно, что значение калибровки изменилось со 1008 до 1020.

Величина калибровки измерителя влажности для пшеницы будет оставаться на величине 1020 до тех пор, пока не будет выполнена новая калибровка.

Значение калибровки можно ввести также непосредственно из меню "Цифра калибровки влаги" (рисунок сверху рис. 3).

Аварийная сигнализация при неисправностях:

- **Отказ датчика измерения влажности:**
Нет сигнала от измерителя влажности. Неисправность кабеля или измерителя влажности.
- **Слишком высокое содержание влаги в образце:**
Содержание влаги в образце культуры слишком высокое для определения содержания воды измерителем влажности.
- **Неисправность датчика измерения влажности:**
Постоянно горящая лампочка датчика уровня измерителя влажности сигнализирует, что измеритель влажности заполнен, хотя он должен быть пуст. Это может свидетельствовать о том, что в измерителе влажности слишком много материала, который не может быть выгружен, или что датчик уровня загрязнен или неисправен. Демонтировать и очистить измеритель влажности, как описано выше.
Если при запуске комбайна появляется аварийная сигнализация о неисправности "Погрешность датчика влажности", то причиной такой неисправности может быть вода или роса, попавшая в измеритель влажности во время стоянки комбайна.



Рис. 5.

1014904

4.16 Управление высотой скашивания

4.16.1 Регулировка и работа системы управления высотой скашивания

T005723

(рис. 1)

Система управления высотой скашивания предназначена для уборки стоящей культуры. При активации системе управления высотой скашивания передается управление жаткой, благодаря чему жатка подстраивается под рельеф грунта на предварительно заданной высоте. Зазор между жаткой и грунтом измеряется датчиками поверхности грунта (1).

Система управления высотой скашивания пригодна для всех состояний грунта и, в частности, для участков с неровным рельефом.

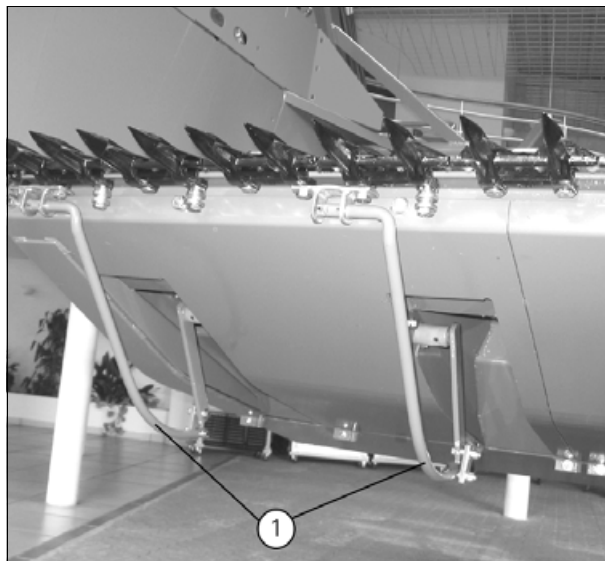


Рис. 1.

I016689

Регулировка системы управления высотой скашивания

Требуемую высоту скашивания можно настроить в см, используя клавиши "+/-" в верхней части экрана. Альтернативно, можно настроить высоту, нажимая на требуемое значение непосредственно на полоске индикации. Кроме того, данную настройку можно выполнить в меню "Урожай" нажатием полоски "управление высотой скашивания".

ПРИМЕЧАНИЕ: Индикация в см представляет собой приближенное значение высоты днища жатки от поверхности поля, т.е. высота стерни после скашивания будет приблизительно на 5 см больше.

Система управления высотой скашивания включается и отключается из меню "Настройки | Настройки жатки | Управление высотой скашивания" с помощью клавиши "Вкл/Выкл".

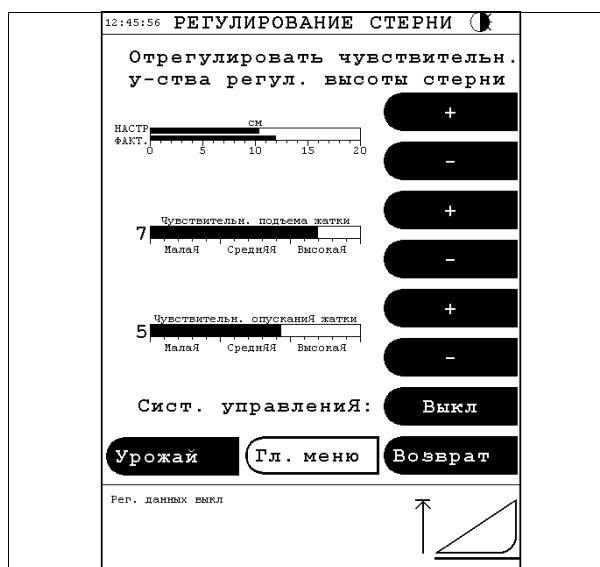
Реакция системы управления высотой скашивания настраивается регулировкой чувствительности подъема и опускания жатки. Благодаря этому система может быть настроена на индивидуальные требования и сочетание машины и жатки в данный момент времени.

Предполагаемая настройка для подъема и опускания жатки в зависимости от размера жатки представлена на рисунке снизу на [рис. 2](#). (Комбайн с автоматической установкой уровня имеет более мощную гидравлическую систему, поэтому его настройка должна быть на 1-2 ступени ниже, чем у стандартного комбайна).

Точная регулировка чувствительности подъема и опускания осуществляется в процессе уборки урожая с помощью клавиш "+/-" на прогретом во время работы комбайне. Наилучший результат достигается, если 1 интервал на шкале соответствует подъему/опусканию жатки на 1-2 см, измененных по ножу. Эта регулировка обеспечивает ровную и однородную стерню по всему полю.



1014990



1015010

Рис. 2.

Работа системы управления высотой скашивания

Система управления высотой скашивания включается при помощи кнопки автоматики на многофункциональном рычаге, благодаря чему жатка свободно перемещается над грунтом на предварительно заданной высоте. Система управления высотой скашивания активизирована только при работающей на уборке машине.

Предварительно заданную высоту скашивания можно изменять на ходу, например, нажатием на полосу "Управление высотой скашивания" в меню "Урожай". Это более удобно, чем пытаться управлять жаткой вручную, когда оператор хочет временно изменить высоту скашивания.

При наличии препятствия, которое не может преодолеть система управления давлением на поле, жатку можно поднять над препятствием вручную, при помощи кнопки на многофункциональном рычаге (на функциональной полоске в меню "Урожай" появляется индикация "Ручное" (рис. 3)). В результате система управления высотой скашивания временно отключается. Повторное включение осуществляется при помощи нажатия на кнопку автоматики.

При подводе жатки к зоне, в которой оператор хочет опустить жатку ниже предварительно заданной высоты скашивания, жатку можно опустить нажатием на кнопку "жатка вниз" на многофункциональном рычаге. Этот процесс можно выполнить за три этапа:

1. Первое быстрое нажатие на кнопку "жатка вниз" опускает жатку приблизительно на половину первоначальной высоты, при этом управление высотой скашивания остается активным.
2. После второго быстрого нажатия на кнопку "жатка вниз" высота жатки временно снижается на 2 см, при этом управление высотой скашивания остается активным.
3. После третьего нажатия на кнопку "жатка вниз" или удержания в течение более 1/2 секунды управление высотой скашивания отключается.

ПРИМЕЧАНИЕ: Если высота скашивания менее 2 см, управление высотой скашивания будет отключено уже после первого нажатия на кнопку "жатка вниз".

Жатка возвращается на свою первоначальную высоту, и система управления высотой скашивания снова включается нажатием на кнопку автоматики.

ПРИМЕЧАНИЕ: Заглавная буква "X" над символом жатки в информационном поле означает, что система управления высотой скашивания отключена, поскольку жатка поднимается/опускается вручную. В данном случае систему управления давлением на поле можно снова включить, используя кнопку автоматики (рис. 3).

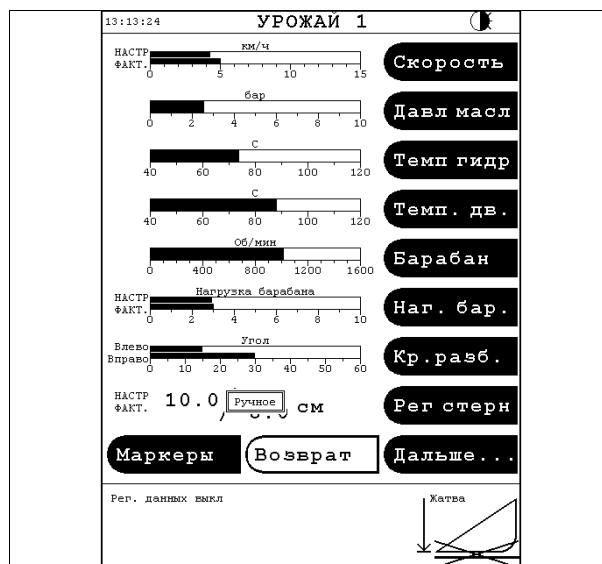


Рис. 3.

1014915

4.16.2 Кодирование жатки

T006301

(рис. 4)

Как только жатка будет установлена на машину в первый раз, в систему Система DATAVISION следует ввести верхнее и нижнее положения датчиков поверхности поля.

Поставьте машину на горизонтальную площадку и полностью опустите жатку. Вызвать меню "Калибровка высоты жатки" из меню "Кодирование | Калибровка жатки". Опустите жатку и нажмите на клавишу "Калибровать".

После этого полностью поднимите жатку и нажмите на клавишу "КАЛИБРОВАТЬ".

В случае, если команда на калибровку не будет принята системой Система DATAVISION, проверьте датчики и механические соединения.

ПРИМЕЧАНИЕ: Во время калибровки жатки необходимо отключить автоматическую функцию жатки с автоматической установкой уровня в меню "Настройки | Настройки жатки". Тем самым предотвращается, что в случае недостаточной или неправильной калибровки автоматическая функция вызовет перемещение жатки во время калибровки.

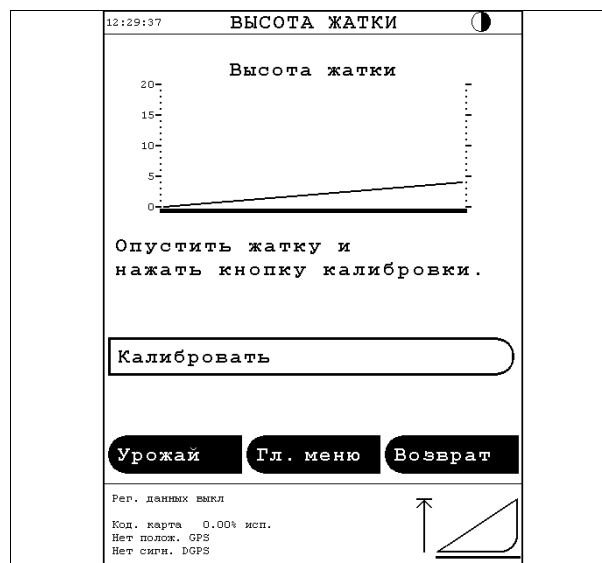


Рис. 4.

I014989

4

4.17 Управление давлением на поле

4.17.1 Регулировка и работа системы управления давлением на поле

T005724

(рис. 1)

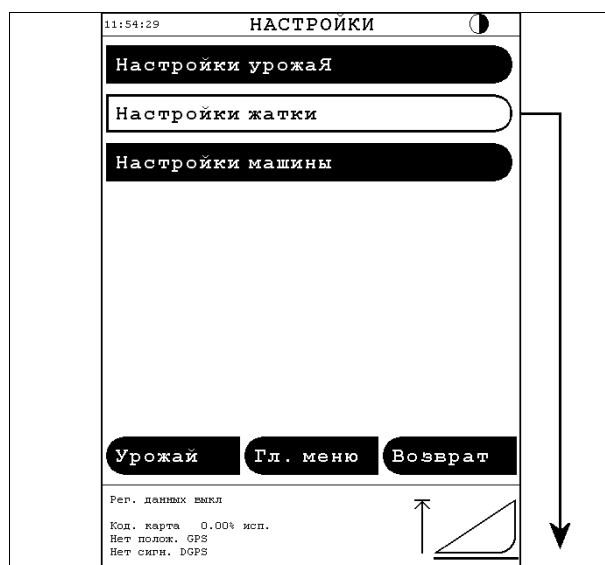
Управления давлением на поле применяется в случае, если требуется самая низкая высота скашивания, например, для полеглых культур.

Система управления давлением на поле позволяет вести жатку по рельефу поля при постоянном заданном давлении на поле.

На очень холмистом участке жатку можно поднимать над поверхностью при движении вниз и, наоборот, проводить жатку над рельефом поля при слишком высоком давлении на поле при движении вверх. Это вызвано геометрией комбайна и делает систему управления давлением на поле менее эффективной на очень холмистом участке.

В системе "Рег. нагрузки на поле" имеется предохранительная функция, которая защищает жатку от повреждения и неправильной работы. Функция защиты всегда поднимает жатку в случае необходимости. Поэтому рекомендуется всегда "включать" систему управления давлением на поле, так как функция защиты предотвращает повреждения жатки при ручном управлении.

Индикация давления на поле может быть установлена в "меню Урожай".



I014924



I014991

Рис. 1.

Регулировка системы управления давлением на поле

(рис. 2)

Система управления давлением на поле включается и отключается в меню "Настройки | Настройки жатки | Рег. нагрузки на поле" с помощью клавиши "Вкл/Выкл".

Чтобы отрегулировать рабочий диапазон давления на поле, установите верхнюю полоску (НАСТРОЙКА) 4-8 bar ниже, чем нижняя полоска (ФАКТ) при помощи клавиш "+/-". В процессе выполнения этой регулировки жатка должна находиться непосредственно над грунтом.

Точные регулировки выполняются во время уборки урожая. Давление на поле увеличивается при нажатии на клавишу "-" и снижается при нажатии на клавишу "+".

Чувствительность системы управления давлением на поле регулируется в соответствии с состоянием грунта. На неровных полях чувствительность следует настроить на среднее/высокое положение, а на ровном поле на низкое положение. Для снижения нагрузки на гидравлическую систему чувствительность рекомендуется устанавливать как можно ниже.

При оптимальной настройке нагрузки на поле жатка будет оставлять гладкий и ровный след.

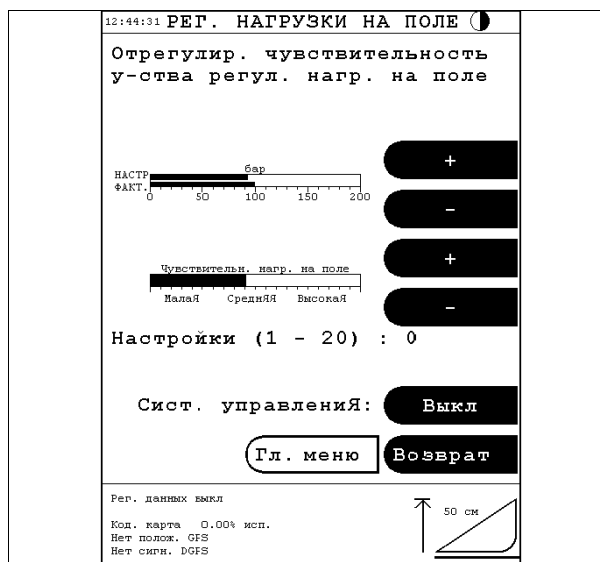


Рис. 2.

1014947

4

Работа системы управления давлением на поле

(рис. 3)

Система управления давлением на поле включается при помощи кнопки автоматки на многофункциональном рычаге, что позволяет перемещать жатку по полю плавно и при постоянном давлении. Система управления давлением на поле активизирована только при работающей на уборке машине.

Ручное управление жаткой возможно при помощи кнопок на многофункциональном рычаге (при этом появляется текст "Ручное" на полоске функций в меню Урожай), система управления давлением на поле временно отключается, пока не будет нажата кнопка автоматки. Однако функция защиты остается активной, пока "Рег. нагрузки на поле" в меню "Настройки жатки" установлено на "ВКЛ".

ПРИМЕЧАНИЕ: Заглавная буква "X" над символом жатки в информационном поле означает, что система управления давлением на поле отключена, поскольку жатка поднимается/опускается вручную. В данном случае систему управления давлением на поле можно снова включить, используя кнопку автоматки.

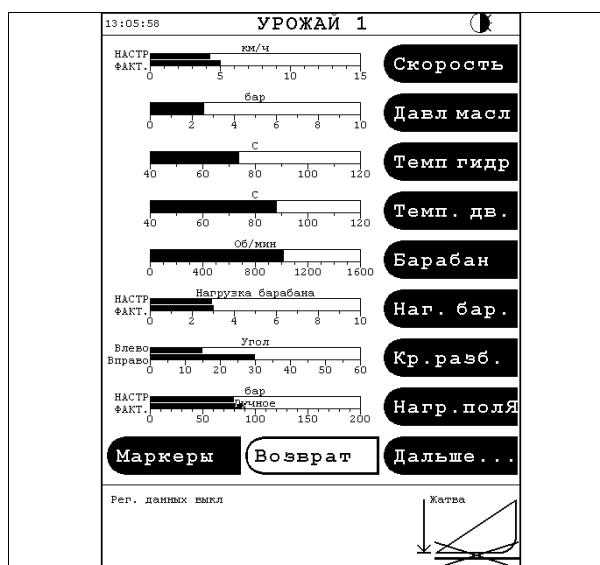


Рис. 3.

1014910



4.18 Взаимосвязь между функциями управления жаткой

4.18.1 Элементы управления жаткой, обзор

T005727

Жатка имеет следующие функции управления:

- Предварительно заданная высота скашивания: Предварительно заданная высота скашивания используется для быстрого опускания жатки в зависимости от положения главного приемного элемента. Данная функция необходима при подводе к нескошенной культуре, если жатка поднята вручную.
- Управление давлением на поле: Управление давлением на поле позволяет жатке свободно перемещаться на поле при постоянном давлении. Кроме того, данная функция защищает жатку от повреждений.
- Управление высотой скашивания: Управление высотой скашивания позволяет поддерживать определенную высоту жатки, независимо от неровностей рельефа поля. Функция действует на основе измерений датчиков поверхности, установленных под днищем жатки.
- Жатка с сист.авт. уровня: Система автоматической установки уровня жатки позволяет поддерживать положение жатки параллельно поверхности поля, независимо от неровностей рельефа поля. Функция действует на основе измерений датчиков поверхности, установленных под днищем жатки.

Предварительно заданная высота скашивания, управление давлением на поле и управление высотой скашивания – посредством всех этих функций активируется гидравлическая система для подъема и опускания жатки. Как описано ниже, функции являются независимыми. Система автоматической установки уровня жатки активирует гидравлический цилиндр двойного действия, который выравнивает положение жатки. Система автоматической установки уровня жатки функционирует независимо от трех других функций.

Взаимодействие функций управления жаткой, а именно: предварительно заданной высоты скашивания, управления давлением на поле и управление высотой скашивания показано ниже; **"x"** означает, что функция активна, **"-"** означает, что функция отключена.

Функция, при различных положениях кнопки автоматики.			
A	B	C	A: Предварительно заданная высота скашивания B: Управление давлением на поле C: Управление высотой скашивания
-	-	-	-
X	-	-	Жатка быстро опускается на высоту, настроенную в меню "Настр. высоты стерни". Автоматические функции больше не выполняются, жаткой необходимо управлять вручную.
-	X	-	Жатку необходимо опустить вручную на высоту менее 50 см. При нажатии на кнопку автоматики жатка медленно опустится на землю, после этого в цилиндрах подъема будет поддерживаться требуемое давление.
X	X	-	Жатка быстро опускается на высоту, настроенную в меню "Настр. высоты стерни". Затем активируется система управления давлением на поле, и в подъемных цилиндрах будет поддерживаться требуемое давление.
-	-	X	Жатку необходимо опустить вручную на высоту менее 50 см. При нажатии на кнопку автоматики жатка вернется к высоте, заданной в меню "Уства регул. высоты стерни", после этого система управления будет поддерживать жатку в этом положении.

Функция, при различных положениях кнопки автоматики.			
X	-	X	Жатка быстро опускается на высоту, настроенную в меню "Настр. высоты стерни". Система управления высотой скашивания активируется, перемещает жатку на высоту, настроенную в меню "У-ства регул. высоты стерни", и поддерживает эту высоту.
-	X	X	Жатку необходимо опустить вручную на высоту менее 50 см. При нажатии на кнопку автоматики жатка вернется к высоте, заданной в меню "У-ства регул. высоты стерни", после этого система управления будет поддерживать жатку в этом положении. Если на пути перемещения жатки встречаются препятствия, которые не регистрируются датчиками поверхности, система управления давлением на поле действует в качестве функции защиты и слегка приподнимает жатку.
X	X	X	Жатка быстро опускается на высоту, настроенную в меню "Настр. высоты стерни". Система управления высотой скашивания активируется, перемещает жатку на высоту, настроенную в меню "У-ства регул. высоты стерни", и поддерживает эту высоту. Если на пути перемещения жатки встречаются препятствия, которые не регистрируются датчиками поверхности, система управления давлением на поле действует в качестве функции защиты и слегка приподнимает жатку.

Рекомендуется всегда включать предусмотренные функции автоматического управления высотой жатки. Во время уборки семян луговых трав или полеглых культур систему управления высотой жатки необходимо настроить на высоту 0-2 см.

Если осуществляется ручное управление жаткой с помощью кнопок на многофункциональном рычаге, функции управления временно дезактивируются, пока не будет нажата кнопка автоматики. Однако система управления давлением на поле продолжает защищать жатку от повреждений.

4.19 Жатка с системой автоматического уровня

4.19.1 Принцип работы жатки с системой автоматической установки уровня

T005725

(рис. 1)

Система автоматической установки уровня жатки управляет и регулирует положение жатки относительно перемещения машины и профиля поверхности поля.

Положение жатки по отношению к поверхности поля контролируется при помощи датчиков (1), установленных под жаткой. Импульсы от датчиков обрабатываются в системе Система DATAVISION, которая подсчитывает разницу между правым и левым комплектом датчиков. Как только эта разница превысит предварительно установленную величину, в работу включатся гидравлический плунжер двойного действия, на котором подвешена жатка.

ПРИМЕЧАНИЕ: Перед первоначальным монтажом жатки следует перевести гидравлический цилиндр двойного действия (главного приемного элеватора) в оба крайних положения, чтобы обеспечить полный выпуск воздуха из системы.

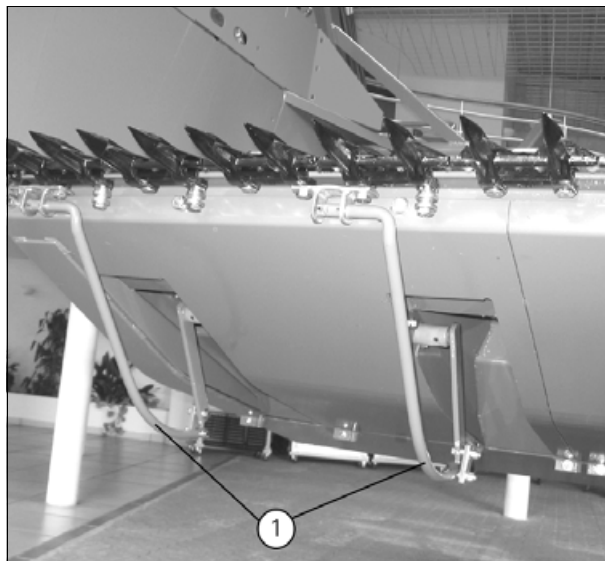


Рис. 1.

I016689

4.19.2 Выпуск воздуха из системы

T006302

Запустить дизельный двигатель, используя переключатель (2), переместить главный приемный элеватор полностью вправо, затем полностью влево (рисунок сверху *рис. 2*).

Затем переместить главный приемный элеватор назад, пока не выровняется переходник (3).

Как правило, эта операция выполняется только один раз на новой машине или, если гидравлическая система была демонтирована для ремонта. Данная операция необходима, чтобы обеспечить полный выпуск воздуха из системы.



I016672

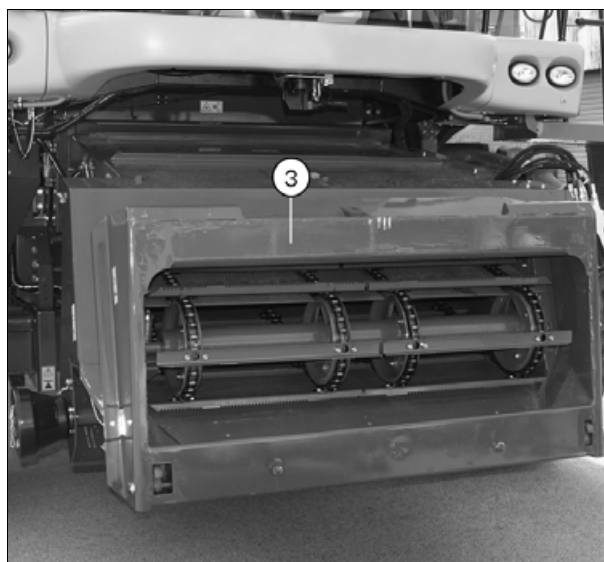


Рис. 2.

I016695

4.19.3 Кодирование жатки с автоматической установкой уровня

T006303

(рис. 3)

Как только жатка будет установлена на машину в первый раз, в систему Система DATAVISION следует ввести верхнее и нижнее положения датчиков поверхности поля.

Поставьте машину на горизонтальную площадку и полностью опустите жатку. Проверьте, чтобы жатка была полностью опущена с обеих сторон. Если жатка не опускается на поверхность на обеих сторонах, отрегулируйте жатку при помощи переключателя для ручного управления жатки с автоматической установкой уровня. Вызвать меню "Калибровка высоты жатки" из меню "Кодирование | Калибровка жатки". Опустите жатку и нажмите на клавишу "Калибровать".

После этого полностью поднимите жатку и нажмите на клавишу "КАЛИБРОВАТЬ".

В случае, если команда на калибровку не будет принята системой Система DATAVISION, проверьте датчики и механические соединения.

ПРИМЕЧАНИЕ: Во время калибровки жатки необходимо отключить автоматическую функцию жатки с автоматической установкой уровня в меню "Настройки | Настройки жатки". Тем самым предотвращается, что в случае недостаточной или неправильной калибровки автоматическая функция вызовет перемещение жатки во время калибровки.

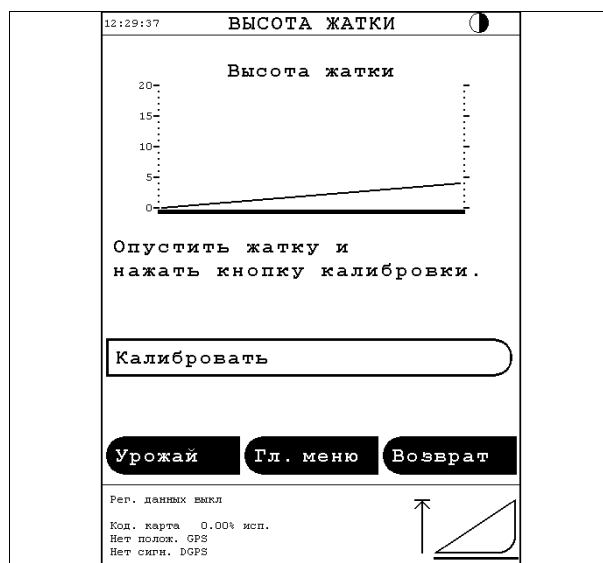


Рис. 3.

I014989

4.19.4 Калибровка угла жатки

T006304

Вызвать меню "Кодирование | Калибровка жатки | Калибровка угла жатки" (рис. 4). Поднять жатку, опустить ее вправо и влево при помощи кнопки ручного управления на панели управления и нажать на кнопку "Калибровать", когда жатка будет находиться в своих крайних положениях.

Обычно такое обнуление необходимо только при первой установке жатки или после ремонта системы.



Рис. 4.

I014996

В конце процедуры жатка должна быть откалибрована в горизонтальном положении. Для этого установить жатку в горизонтальное положение и нажать на кнопку "Калибровать" в меню "Кодирование | Калибровка жатки | Горизонтальная калибровка жатки" (рис. 5).

Эта калибровка должна быть выполнена только в том случае, если регулировка по горизонтали выполнена не точно по отношению к главному приемному элеватору.

Если при работе на ровном поле высота скашивания различна на правой и левой сторонах, следует повторить калибровку датчиков поверхности поля, см. §4.19.3, страница 178.



Рис. 5.

1014997

4



4.20 Работа жатки с автоматической установкой уровня

4.20.1 Применение системы автоматической установки уровня жатки

T005726

Включение и выключение

Жатка с системой автоматической установки уровня включается и выключается в меню "Настройки | Настройки жатки" и функционирует независимо от других функций управления жаткой.

4



I014922



I014994

Рис. 1.

Ручное управление

В очень тяжелых условиях уборки урожая жатка с автоматической установкой уровня может управляться вручную при помощи переключателя (1).

Если система автоматической установки уровня жатки отключена, жатка может управляться вручную. Ручное управление возможно, если отключена функция автоматического управления. Функция автоматического управления включается, после того как разблокирован выключатель.

Выравнивание жатки на поворотах

При подъеме жатки на разворотах в конце поля, если жатка наклоняется в одну сторону системой автоматической установки уровня, смонтированный на приемном элеваторе датчик обеспечивает выравнивание положения жатки параллельно приемному элеватору.

Выравнивание будет иметь место через несколько секунд после того, как датчики поверхности перестанут соприкасаться с поверхностью поля.

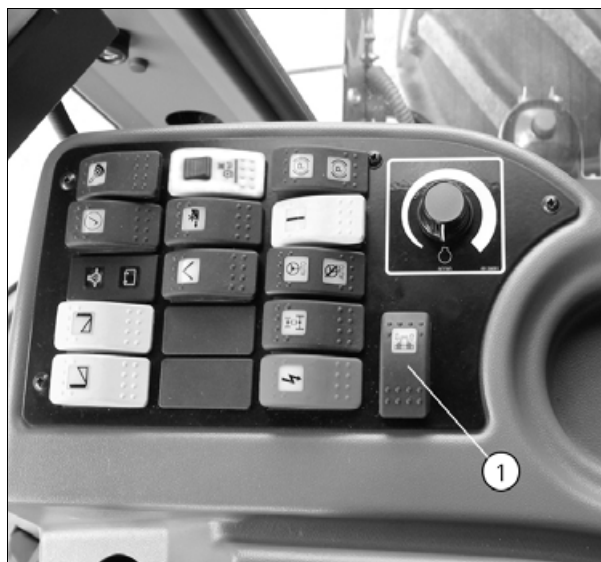


Рис. 2.

1017600

4.21 Датчики поверхности поля

4.21.1 Проверка и настройка датчиков поверхности поля

T005728

Жатка с принудительной подачей 20 - 30 футов

Поднимите жатку на достаточное расстояние, так чтобы датчики поверхности поля (1) не касались земли (рисунок сверху 2) Убедитесь, что все датчики поверхности поля находятся в нижнем положении.

Вызвать меню "Главное меню | Диагностика | Управление | Управл. выс. стерни" (рис. 1) и убедиться, что правый и левый датчики показывают примерно 2 В.

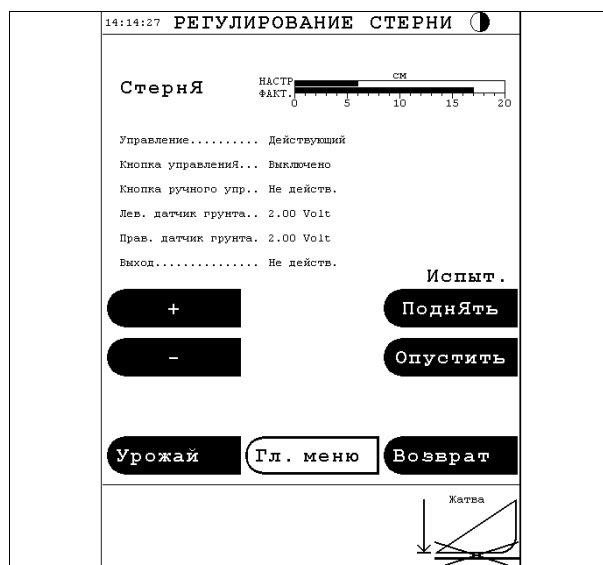


Рис. 1.

I014962

4

Общая информация

(рис. 2)

Если показание будет неправильным, проверьте все механические соединения между датчиком поверхности (1) и потенциометром (2) на отсутствие повреждений.

Проверьте, чтобы соединительная тяга (3) была отрегулирована на длину 168 мм.

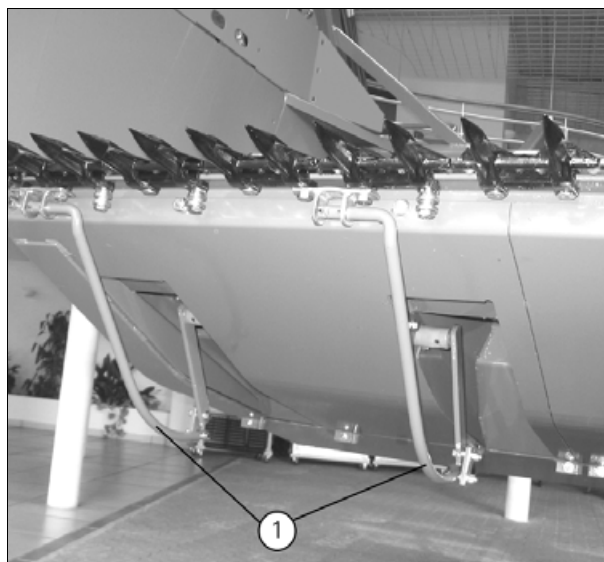
Если все механические соединения находятся в исправном состоянии, ослабить ось потенциометра (2) и повернуть ее вправо/влево таким образом, чтобы на экране появилась индикация примерно 2 В (рис. 1).

Применяемый при регулировке омметр должен показать 500+/-50 Ом.

Зафиксируйте потенциометр ((2)) в этом положении и выполните новое обнуление высоты жатки в меню "Главное меню | Кодирование| Калибровка жатки | Калибровка высоты жатки".

Для обеспечения правильного функционирования системы автоматической установки уровня жатки и системы регулирования высоты скашивания датчики уровня (1) должны свободно перемещаться вверх и вниз. Если один комплект датчиков заклинит из-за загрязнения или повреждения, жатка не будет перемещаться в соответствии с рельефом поверхности поля.

Если комплект датчиков будет поврежден или его заклинит, система автоматической установки уровня будет постоянно пытаться изменить положение жатки. Это может привести к перегреву гидравлической системы.



1016690

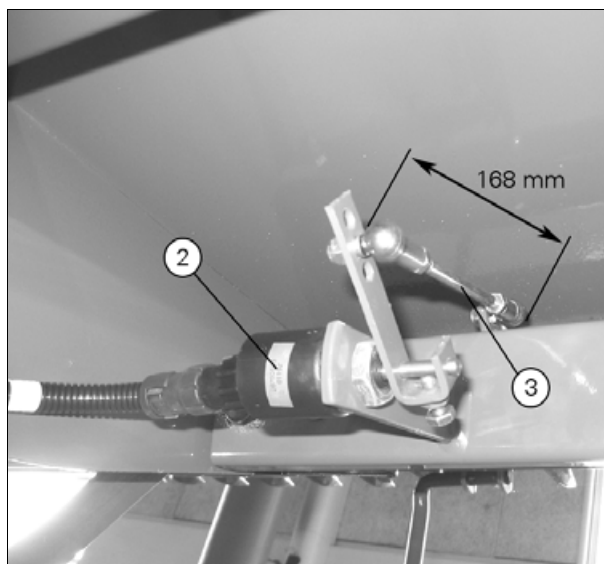


Рис. 2.

1016690

4.22 Постоянная производительность

4.22.1 Постоянная производительность - описание функции

T006323

Функция постоянной производительности обеспечивает оптимальное использование свойств комбайна. Это осуществляется посредством автоматического изменения скорости переднего хода, что обеспечивает равномерную загрузку машины. Система постоянной производительности регулирует переднюю скорость в соответствии с нагрузкой барабана вплоть до максимальной скорости, в соответствии с фактическим положением многофункционального рычага. Определив оптимальную настройку комбайна и введя нагрузку цилиндра в меню "Урожай", оператор может просмотреть на экране показание текущей нагрузки барабана.

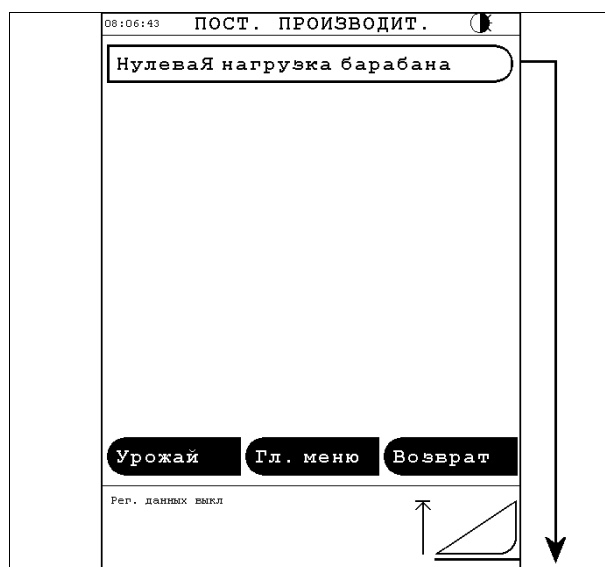
ПРИМЕЧАНИЕ: Для вычисления и считывания нагрузки барабана системой постоянной производительности используется проскальзывание ремня в трансмиссии барабана. Таким образом, в случае ремонта или натяжения ремня требуется новая установка нагрузки барабана на нуль.

Нулевая нагрузка барабана, [рис. 1](#)

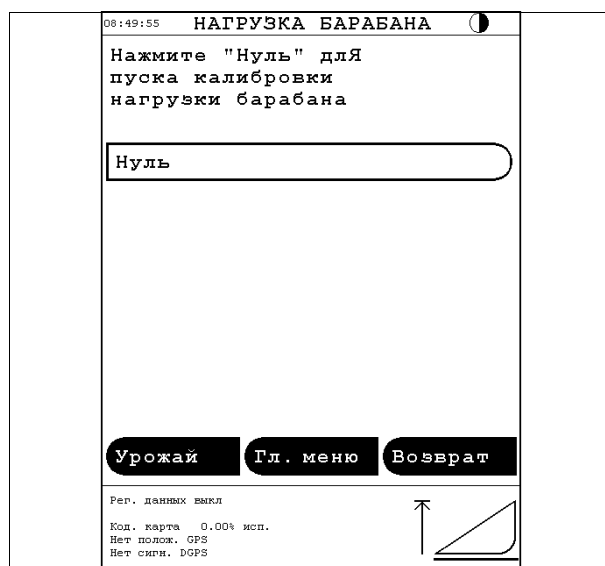
Для обеспечения точных показаний "Нагрузка барабана" должна быть уставлена на нуль. Установка нулевого значения выполняется в разделе "Кодирование | Постоянная производительность | Нулевая нагрузка барабана" нажатием на кнопку "Обнулить" (картинка в нижней части экрана [рис. 1](#)).

ПРИМЕЧАНИЕ: Для установки нагрузки барабана на нуль машина должна быть остановлена, а молотильный механизм должен быть включен. Двигатель должен работать на полных оборотах, а частота вращения молотильного барабана не должна быть менее 1000 об/мин.

Обычно установка на нуль должна иметь место только один раз на новой машине или в случае, если ремни вариатора или шкивы ремней подтягивались или заменялись.



I014961



I014963

Рис. 1.

4.22.2 Пуск и настройка системы постоянной производительности

T006324

Система постоянной производительности предназначена для стоящей однородной зерновой культуры, что означает, что оптимальная работа системы достигается при наличии такой культуры. Перед включением постоянной производительности необходимо обеспечить, чтобы электронные функции, управляющие этой системой, были точно отрегулированы, и чтобы машина находилась на 2-й передаче.

Перед регулировкой постоянной производительности проверьте состояние соломы. Мягкая зеленая солома оказывает большее сопротивление в барабане, чем сухая и жесткая. Состояние соломы некоторых зерновых культур может существенно отличаться одно от другого. Таким образом, для оптимального использования системы постоянной производительности следует в обязательном порядке отрегулировать чувствительность и реакцию на конкретную культуру. Перед началом молотбы следует настроить функции "Нагрузка барабана", "Чувствительность" и "Реакция постоянной производительности". Вызовите меню "Настройки | Настройки машины | Постоянная производительность" и установите "Нагрузка барабана – НАСТРОЙКА" на 4-4,5 с помощью кнопок "+/-", установите "Чувствительность" на 12 и "Реакция постоянной производительности" на 5 с помощью панелей инструментов.

Настройка чувствительности, [рис. 2](#).

Запустить обмолот культуры при отключенной системе постоянной производительности и продолжать работу до тех пор, пока не будет достигнута оптимальная загрузка и настройка машины. Переключитесь на меню "Настройки машины | Постоянная производительность" во время работы машины и снимите показания полоски нагрузки "Факт". Если полоска нагрузки "Факт" дает показание менее 4, чувствительность должна быть увеличена таким образом, чтобы показания полоски были 4-4,5 на номинальной нагрузке. Система постоянной производительности предназначена для стоящей однородной зерновой культуры, что означает, что оптимальная работа системы достигается при наличии такой культуры. При нормальной нагрузке полоска чувствительности должна давать показания от 8 до 15. Если показание будет менее 8, следует выполнить новую установку функции "Нагрузка барабана" на нуль.

ПРИМЕЧАНИЕ: Как только чувствительность будет отрегулирована вверх/вниз, полоски для функций нагрузок "НАСТРОЙКА" и "Факт" будут соответствующим образом отрегулированы. После регулировки чувствительности отрегулируйте полоску "НАСТРОЙКА" на настроенную ра-

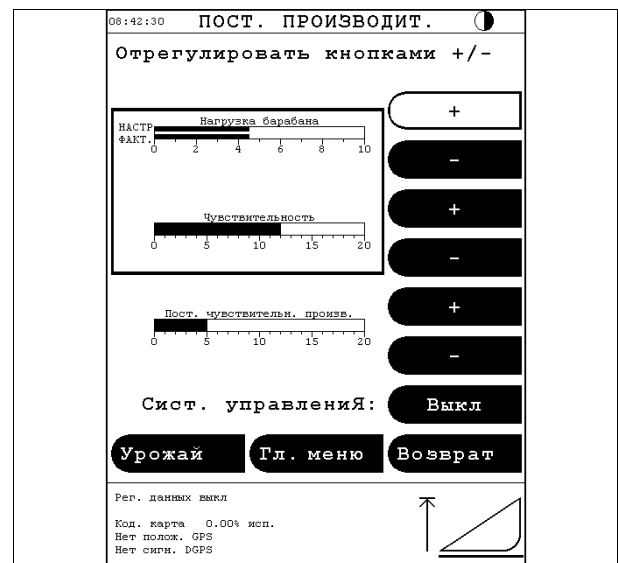


Рис. 2.

1014977

4. Эксплуатация, система Система DATAVISION

нее величину 4-4,5. Чувствительность не влияет на регулирование скорости, только на показания "НАСТРОЙКА" и текущих "Факт" нагрузок. При высокой чувствительности на полоске будет более высокое показание.

Настройка времени реакции, [рис. 3](#).

Реакция (время реакции) регулируется из меню при помощи клавиш "+/-". При помощи клавиш +/- настроить "реакцию", при которой система постоянной производительности стабильно изменяет скорость переднего хода выше/ниже в зависимости от изменения состояния культуры. Если выбрать короткую реакцию (высокое показание), система будет слишком быстро реагировать на небольшие изменения в состоянии культуры, что повлечет за собой очень нестабильную работу машины. Большая реакция (низкое показание) приведет к тому, что система будет реагировать только на большой разброс изменений состояния культуры. При нормальных условиях показание на полоске реакции должно быть в диапазоне от 5 до 10.

ПРИМЕЧАНИЕ: Приведенные выше настройки чувствительности и реакции являются руководящими для нормальной зрелой культуры. Состояние соломы и загрязнители в культуре могут вызвать большие отклонения от установленных величин. Если, например, солома будет зеленой с высоким содержанием воды, чувствительность обычно должна быть отрегулирована существенным образом.

Регулировка нагрузки барабана

После выполнения настройки машины и достижения оптимальной скорости для текущей культуры установить на верхней полоске "НАСТРОЙКА" ту же нагрузку, что и на нижней полоске "Факт". Это означает оптимальную нагрузку на барабан для конкретной культуры.

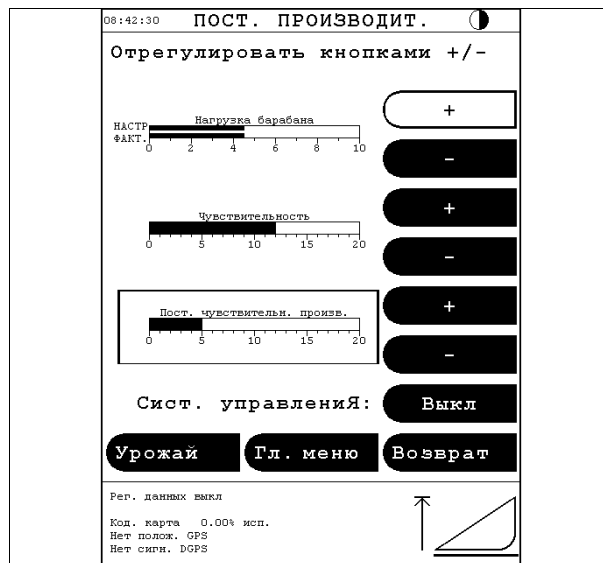


Рис. 3.

I014975

4.22.3 Включение системы постоянной производительности

T005729

Теперь система постоянной производительности может быть включена на автоматическую регулировку передней скорости по отношению к нагрузке барабана. Это выполняется при помощи клавиши "Вкл/Выкл" в меню "Настройки машины | Пост. производит".

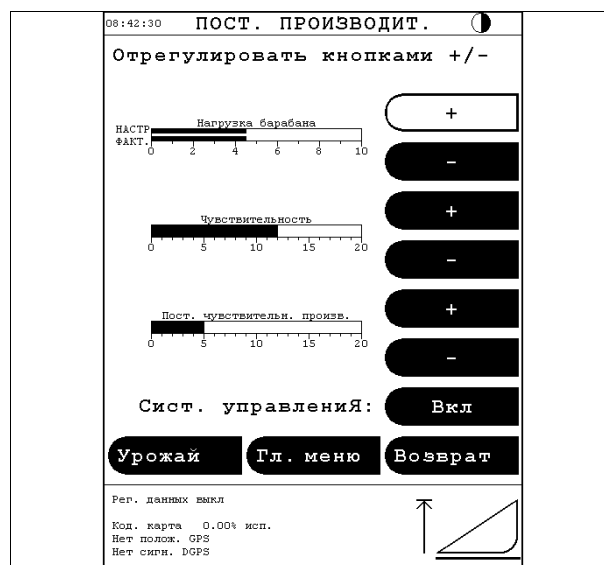
Если система постоянной производительности включена, полоска индикации скорости в меню "Урожай" представлена в виде двух полосок. Верхнее значение – заданная скорость, вычисленная системой постоянной производительности для данных условий. Нижнее значение – фактическая скорость, см. (рис. 4).

Включив систему постоянной производительности, слегка протолкните многофункциональный рычаг вперед для того, чтобы система могла увеличивать скорость, если объем/нагрузка культуры будет снижена. Передвиньте рычаг вперед, так чтобы система постоянной производительности могла увеличить скорость приблизительно на 2 км/ч. Если условия работы позволяют развить более высокую скорость, рычаг можно передвинуть дальше вперед.

После этого автоматика будет управлять скоростью переднего хода, сохраняя полоски "НАСТР" и "ФАКТ" равными, см. (рис. 4).

Диапазон управления постоянной производительностью составляет ок. 4 км/ч. На это указывают "x" и "X" на полосе индикации скорости. Например, "x" может составлять 3 км/ч, а "X" 7 км/ч. Малая "x" обозначает минимальную скорость управления постоянной производительностью. Большая "X" обозначает максимальную скорость постоянного расхода, которая всегда соответствует положению многофункционального рычага.

Перемещая многофункциональный рычаг вперед, можно "заставить" машину передвигаться со скоростью выше, чем скорость, вычисленная системой постоянной производительности. Это может потребоваться, например, если зерновой бункер разгружается на ходу, а скорость движения зерноуборочного транспорта несколько выше. Кроме того, всегда можно снизить скорость движения, перемещая многофункциональный рычаг в направлении нейтрального положения.



I014960

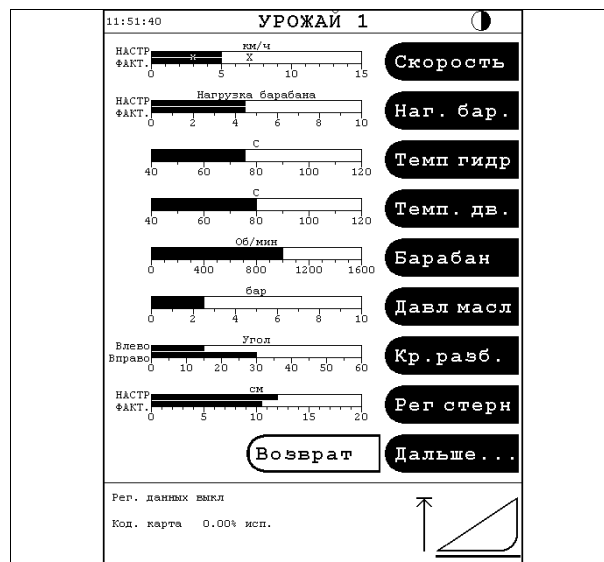


Рис. 4.

I014913

4



4. Эксплуатация, система Система DATAVISION

Как только система постоянной производительности будет включена, в том случае, если будет достигнута максимальная скорость, допускаемая положением многофункционального рычага (рис. 5), на экране появится надпись "ПРЕДЕЛ".

Положение многофункционального рычага всегда будет настраивать верхний предел до той степени, до которой система постоянной производительности может увеличить скорость для поддержания предварительно выставленной нагрузки на барабан. Оператор всегда может вмешаться и снизить переднюю скорость при помощи многофункционального рычага без отключения системы постоянной производительности.

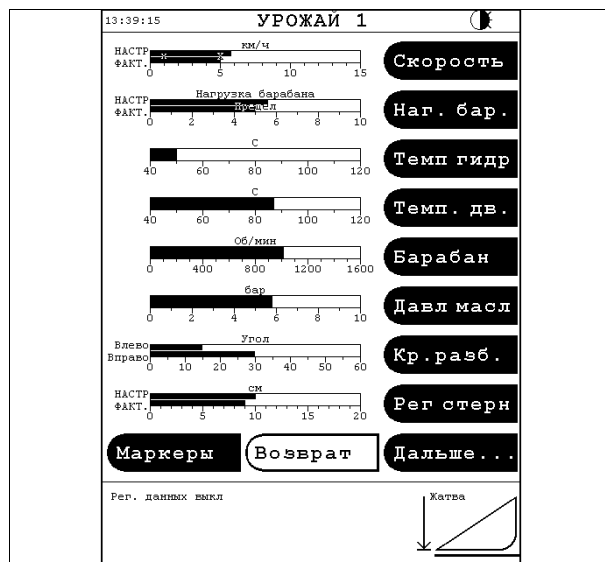
4

Рис. 5.

I014911

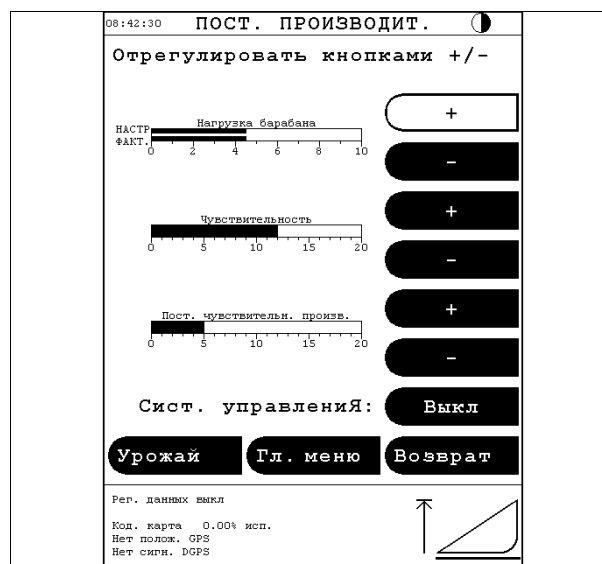
При разворотах или остановках комбайна, например, при разгрузке бункера или остановке жатки, передняя скорость может регулироваться при помощи многофункционального рычага, как обычно, без отключения системы постоянной производительности. Как только комбайн вновь начнет скашивание, "удерживайте" машину при помощи многофункционального рычага до тех пор, пока объем скошенной массы в машине не будет достаточно большим для того, чтобы система постоянной производительности могла взять управление на себя, т.е. тогда, когда показание измерительной полоски "ФАКТ" будет равно показанию полоски "НАСТР".

После этого переместите рычаг вперед так, чтобы система постоянной производительности взяла управление нагрузкой на себя, а надпись "ПРЕДЕЛ" исчезла с экрана.

До тех пор пока нагрузка будет меньше предварительно выставленной величины, надпись "ПРЕДЕЛ" будет присутствовать на экране, указывая на то, что фактическое положение многофункционального рычага будет определять скорость/нагрузку машины. В этом случае система постоянной производительности не сможет больше увеличивать переднюю скорость комбайна.

ПРИМЕЧАНИЕ: Если, по условиям урожайности, объем массы изменяется таким образом, что система постоянной производительности не будет в состоянии управлять передней скоростью, возможно, понадобится оказать помощь системе, не отключая ее. Для этого следует потянуть многофункциональный рычаг обратно таким образом, чтобы нагрузка стала ниже предварительно выставленной величины. Если нагрузка будет ниже предварительно выставленной величины, оператор будет сам определять скорость/нагрузку машины, а на экране появится текст "ПРЕДЕЛ".

Если система постоянной производительности отключена, в меню "Урожай" появляется полоска нагрузки барабана, а на экране появляется текст "Ручное управление", указывающий, что система постоянной производительности не включена.



1014883

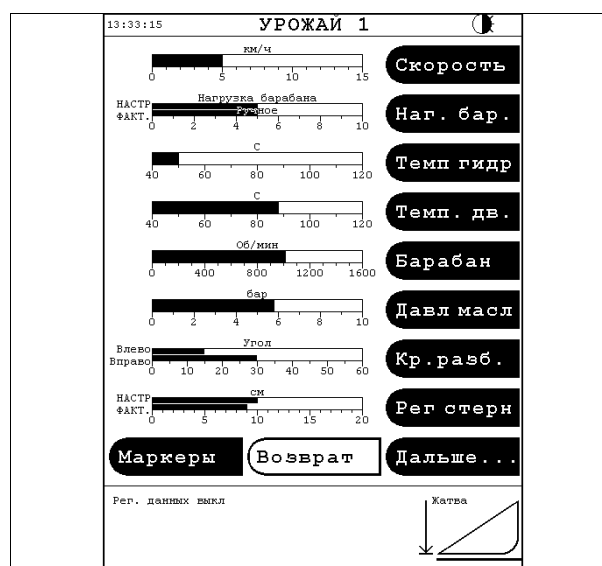


Рис. 6.

1014912

5. Работа, комбайн с автоматической установкой уровня

5.1	Меры безопасности	193
5.1.1	Меры безопасности, эксплуатация комбайна с автоматической установкой уровня	193
5.1.2	Система безопасности	193
5.2	Установка жатки с системой автоматической установки уровня	194
5.2.1	Установка жатки на комбайн с системой автоматической установки уровня ..	194
5.3	Комбинации режимов систем	195
5.3.1	Автоматически или вручную	195
5.3.2	Выбор комбинации	195
5.3.3	Комбинации комбайна с автоматической установкой уровня и жатки с автоматической установкой уровня	195
5.3.4	Приоритет функций гидравлической системы	198
5.4	Автоматический уровень	199
5.4.1	Комбайн с автоматической установкой уровня:	199
5.4.2	Ручное управление комбайна с автоматическим уровнем	199
5.5	Комбайн/Жатка с системой автоматической установки уровня	200
5.5.1	Комбайн	200
5.5.2	Транспортировка	201
5.5.3	Жатка с системой автоматического уровня	202
5.6	Калибровка	203
5.6.1	Калибровка комбайна с автоматическим уровнем	203
5.6.2	Ошибки в процессе калибровки	204
5.7	Кодирование	205
5.7.1	Кодирование жатки с автоматической установкой уровня	205
5.7.2	Нулевая высота скашивания	205
5.8	Система безопасности	206
5.8.1	Предохранительная система, система автоматической установки уровня ..	206
5.8.2	Автоматическое управление работой датчика наклона	207
5.8.3	О системе	207
5.8.4	Защита при разрыве шлангов для гидравлических систем автоматического уровня	208
5.9	Поиск и устранение неисправностей	209
5.9.1	Общие сведения по поиску и устранению неисправностей	209
5.9.2	Машина не выравнивается должным образом относительно горизонтальной плоскости	210
5.10	Обслуживание машины и рекомендации для потребителя	212
5.10.1	Установка нового рабочего компьютера и датчиков системы автоматической установки уровня Система DATAVISION	212
5.10.2	Случайное нажатие клавиш системы ручного управления в автоматическом режиме	212
5.10.3	Диагностика - Рабочие функции и датчики комбайна с системой Автоматического уровня	213

5.1 Меры безопасности

5.1.1 Меры безопасности, эксплуатация комбайна с автоматической установкой уровня

T006057

**ПРЕДУПРЕЖДЕНИЕ:**

При движении по дороге в поднятом положении следите, чтобы не повредить воздушные линии и другие подобные системы.

**ПРЕДУПРЕЖДЕНИЕ:**

Остерегайтесь воздушных линий электропередач и т.п. при подъеме машины в уборочное положение (высота 4,1 м) или верхнее положение (высота 4,3 м).

**ПРЕДУПРЕЖДЕНИЕ:**

Если произойдет разрыв шланга в процессе работы на боковом склоне, немедленно отключите систему Автоматического уровня. После того как система Автоматического уровня будет отключена, установите машину на ровной площадке и, прежде чем приступить к работе снова, устраните неисправность.

Положение комбайна с автоматической установкой уровня регулируется системой Система DATAVISION при помощи двух гидравлических плунжеров двойного действия.

На комбайн с системой Автоматического уровня в качестве стандартного оборудования устанавливаются жатка с системой автоматического уровня, система управления высотой скашивания, система управления нагрузкой на поле, система управления скоростью мотовила, а также система указания нагрузки на барабан. Описание кодирования и настройки функций жатки не включено в эту главу, но содержится в Система DATAVISION *см. главу 4*.

Система автоматического уровня выравнивает корпус комбайна, в то время как жатка остается параллельной поверхности поля при работе комбайна на склонах с уклоном до ок. 12%.

5.1.2 Система безопасности

T006113

Машина была испытана при работе на боковом склоне величиной около 30%. Если, по условиям состояния грунта, или по каким-либо другим причинам наклон машины превысит 26%, сработает датчик наклона. Система Система DATAVISION выдаст сигнал аварийного предупреждения и укажет водителю, что необходимо сделать для того, чтобы привести машину в безопасное положение. При максимальном использовании системы Автоматического уровня, подобная ситуация возникнет только на склонах величиной около 38%.

5.2 Установка жатки с системой автоматической установки уровня

5.2.1 Установка жатки на комбайн с системой автоматической установки уровня

T005656

(рис. 1)

Для того чтобы установить жатку, машину следует поднять в рабочее уборочное положение.


Машина автоматически поднимается в рабочее положение, когда включается система автоматической установки уровня в меню "Настройки машины | Комбайн с автоматическим уровнем", если скорость переднего хода машины превышает 1 км/ч.

Если комбайн с Автоматическим уровнем включен после того как отсоединен прицеп жатки, машина поднимется в уборочное положение при развороте для крепления жатки.

Если жатка будет присоединяться при включенной системе автоматического уровня, переходник (1) на приемном элеваторе скошенной массы будет расположен параллельно ведущим колесам.

Если переходник не параллелен жатке, отключить систему автоматической установки уровня в меню "Комбайн с автоматической установкой уровня" и отрегулировать переходник в соответствии с положением жатки при помощи переключателя (2).

Подключение механических, электрических и гидравлических систем жатки, см. [см. главу 7](#).

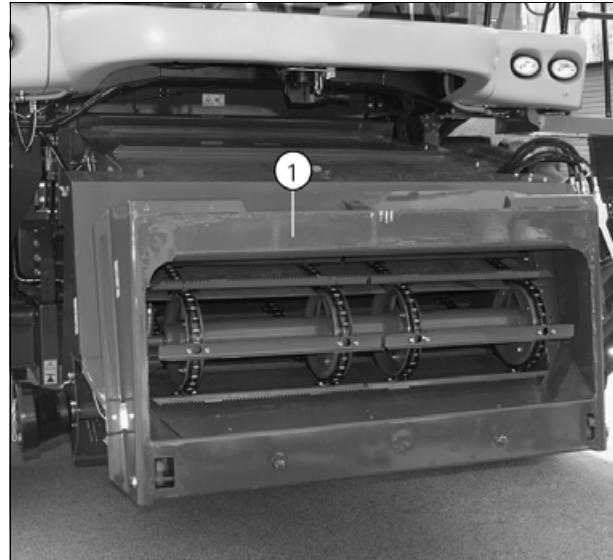
ПРИМЕЧАНИЕ: Как только ключ зажигания будет повернут в положение  система Автоматической установки уровня отключится. Жатка с системой автоматического уровня будет включена при запуске двигателя в том случае, если эта функция будет включена в меню "Настройки жатки". Чтобы активировать систему автоматической установки уровня комбайна, после пуска двигателя повторно включить эту систему в меню "Комб. авт. уровня".



ПРЕДУПРЕЖДЕНИЕ:

При движении по дороге в поднятом положении следите, чтобы не повредить воздушные линии и другие подобные системы.

ПРИМЕЧАНИЕ: После установки жатки машина должна оставаться в рабочем положении независимо от того, какая комбинация режимов Автоматического уровня установлена. Если машина не находится в рабочем положении, которое является средним положением, но при этом полностью поднята/опущена, это приведет к проблемам в работе комбайна.



I016743

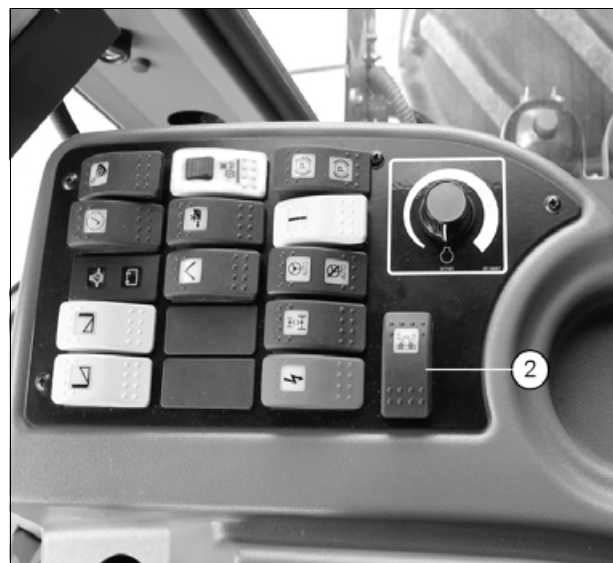


Рис. 1.

I016672

5.3 Комбинации режимов систем

5.3.1 Автоматически или вручную

T005651

Регулирование комбайна и жатки с системой автоматической установки уровня может осуществляться автоматически, системой Система DATAVISION, или вручную в зависимости от того, какие комбинации заданы в меню "Настройки жатки" и "Настройки машины" на терминале.

1. **Комбайн с автоматическим уровнем: Включено**
Жатка с сист.авт. уровня: Включено
 Машина и жатка автоматически выравниваются относительно поверхности поля независимо друг от друга.
2. **Комбайн с автоматическим уровнем: Включено**
Жатка с сист.авт. уровня: Отключено
 Машина выравнивается автоматически, жатка выравнивается автоматически в положении, параллельном тяговым колесам.
3. **Комбайн с автоматическим уровнем: Отключено**
Жатка с сист.авт. уровня: Включено
 Машина может выравниваться вручную, а жатка продолжает автоматически выравниваться параллельно поверхности поля.
4. **Комбайн с автоматическим уровнем: Отключено**
Жатка с сист.авт. уровня: Отключено
 Машина и жатка могут выравниваться вручную.

ПРИМЕЧАНИЕ: Предварительная установка высоты скашивания, система регулирования высоты скашивания и система регулирования нагрузки на поле могут применяться независимо от типа применяемой комбинации.

При помощи указанных комбинаций машина и жатка могут настраиваться на любую урожайность и на любую почву.

5.3.2 Выбор комбинации

T006114

(рис. 1)

Функции "Настройки жатки" и "Настройки машины" могут быть вызваны из меню "Настройки".

Эти функции могут быть вызваны непосредственно на терминал или включены при помощи переключателей прямого действия в панели управления. Далее эти комбинации могут быть установлены либо нажатием напрямую на терминале, либо за счет использования кнопок дистанционного управления на многофункциональном рычаге.

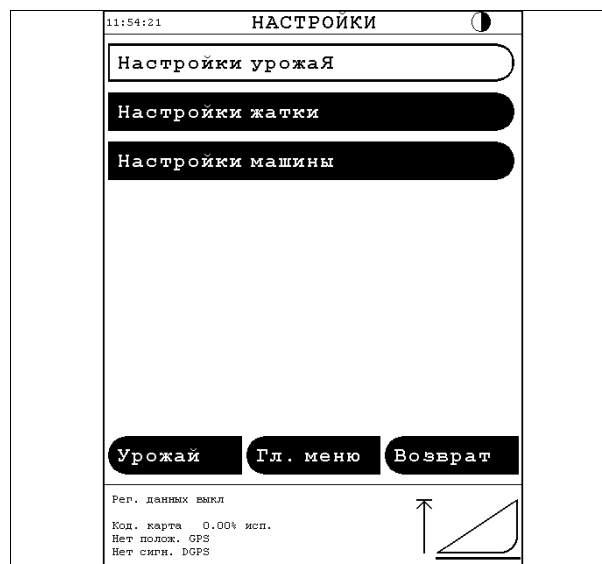


Рис. 1.

I014921

5.3.3 Комбинации комбайна с автоматической установкой уровня и жатки с автоматической установкой уровня

T005657

Если на комбайне, работающем в режиме Автоматического уровня, будет находиться жатка, работающая в режиме Автоматического уровня, то машина может работать при любых наклонах поверхности поля и при любой урожайности.

5. Работа, комбайн с автоматической установкой уровня

Система автоматической установки уровня комбайна и система автоматической установки уровня жатки включены

Эта комбинация применяется на боковых склонах, где жатка должна оставаться параллельной поверхности поля, а не колесам.

При опускании в рабочее положение жатка будет следовать за профилем поверхности в зависимости от функции, включенной в меню "Настройки | Настройки жатки", т.е. "Управление высотой стерни" или "Рег. нагрузки на поле".

Если режим автоматической установки уровня в комбайне включен, положение машины по отношению к горизонтальной плоскости контролируется датчиком, встроенным с систему Система DATAVISION.

Положение жатки при опускании в рабочее положение контролируется датчиками под жаткой.

При подъеме жатки во время поворота жатка автоматически удерживается в положении, параллельном ведущим колесам.

ПРИМЕЧАНИЕ: При высоте скашивания более 25 см (датчики (1) поверхности не соприкасаются с поверхностью поля) управление жаткой осуществляется при помощи датчика (2) на приемном элеваторе (рисунок снизу [рис. 2](#)), пока высота скашивания не станет менее 25 см.

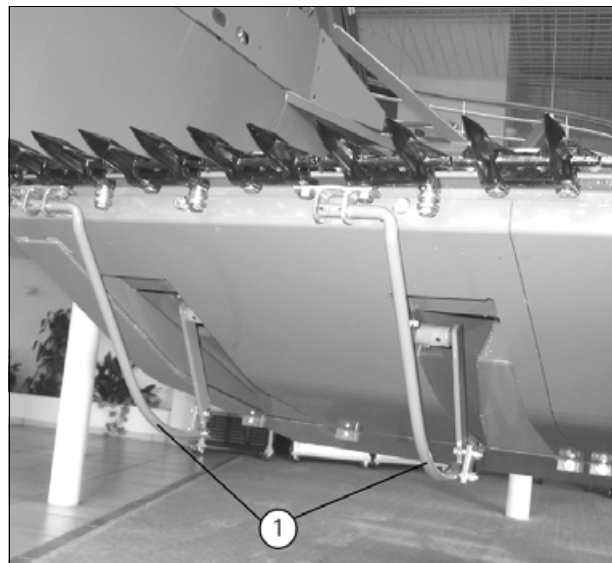
Жатка устанавливается так же как на поворотах, параллельно ведущим колесам.

При поворотах комбайна положение машины и жатки регулируется автоматически в соответствии с уклоном поверхности поля. При очень быстрых поворотах может оказаться недостаточно времени для установки на новый уклон, однако, при опускании жатка будет выравниваться параллельно поверхности.

ПРИМЕЧАНИЕ: Датчики поверхности поля (1) должны свободно перемещаться вверх и вниз. Если какой-либо датчик заклинит, жатка не сможет следовать контурам поверхности поля, а при поворотах комбайна будет наклонена в одну сторону.



I014992



I016689

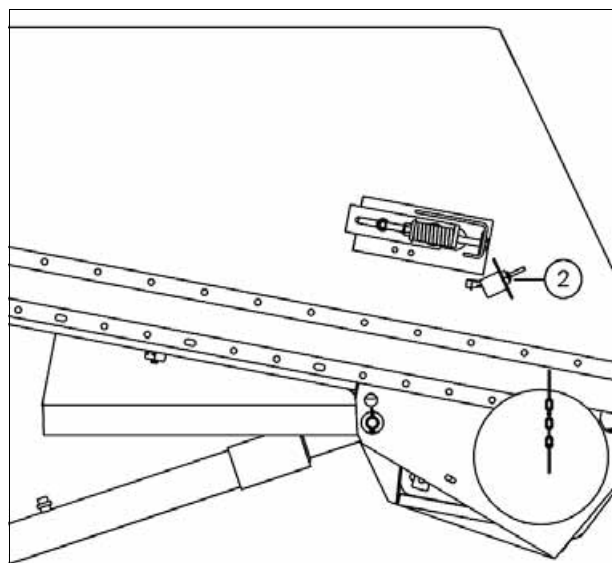


Рис. 2.

I016808

Система автоматического уровня комбайна включена, а система автоматического уровня жатки отключена

Это сочетание применяется при работе комбайна с высотой скашивания более 20 см, например, при скашивании с измельчением рапса, подсолнечника и т.п.

Та же самая комбинация применяется, если машина оборудована специальным хедером без датчиков поверхности, например, хедером для кукурузы или подсолнечника.

Положение машины при молотье управляется датчиком в системе Система DATAVISION.

Положение жатки параллельно ведущим колесам контролируется и регулируется системой Система DATAVISION посредством датчика на приемном элеваторе.

Система автоматического уровня комбайна отключена, а система автоматического уровня жатки включена

Эта комбинация применяется, если состояние поверхности поля не требует включения в комбайне режима Автоматического уровня. Жатка будет следовать за поверхностью поля в зависимости от того, какая функция включена в меню "НАСТРОЙКИ ЖАТКИ".

Система автоматического уровня комбайна отключена, и система автоматического уровня жатки отключена

При таком сочетании комбайн с системой АВТОМАТИЧЕСКОГО УРОВНЯ и жатка с автоматической установкой уровня могут выровняться вручную при помощи системы Система DATAVISION.

ПРИМЕЧАНИЕ: Машина должна быть поднята в уборочное положение перед началом скашивания независимо от установленной комбинации.

ПРИМЕЧАНИЕ: Система автоматического уровня комбайна должна быть отключена при разгрузке на ходу. Если этого не сделать, то разгрузочный шнек может быть поврежден, если система автоматического уровня наклонит машину влево (рис. 3).



1014994



Рис. 3.

1016809

5.3.4 Приоритет функций гидравлической системы

T006120

(рис. 4)

Функциям электрических и гидравлических систем присваиваются приоритеты, благодаря чему рабочие функции системы Автоматической установки уровня, выдвижение/отвод разгрузочного шнека и перемещение вперед и назад мотовила могут быть активированы одновременно. Функции системы Автоматической установки уровня не могут быть активированы, пока активна функция с более высоким приоритетом.

На поворотах при включенной системе автоматической установки уровня функцию "Опускание жатки" (1) и "Автоматическая система управления жаткой" (2) можно активировать кнопками на многофункциональном рычаге в момент, когда машина изменяет положение относительно поверхности земли.



Рис. 4.

I016740

5.4 Автоматический уровень

5.4.1 Комбайн с автоматической установкой уровня:

T005652

Как только на терминале будет включена система Автоматического уровня комбайна, текст и цвет клавиши меню изменятся, что указывает на то, что включение зарегистрировано.

На передней скорости более 1 км/ч машина автоматически поднимется в рабочее положение скашивания.

ПРИМЕЧАНИЕ: Автоматический подъем машины в рабочее положение выполняется, только если передняя скорость превышает 1 км/ч.



ПРЕДУПРЕЖДЕНИЕ:

Во время подъема машины в рабочее положение (высота 4,1 м) или в полностью поднятое положение (высота 4,3 м) остерегайтесь воздушных линий и т. п.

Если текст и цвет кнопки меню не изменятся при включении режима Автоматический уровень, это означает, что данную систему нельзя использовать до тех пор, пока не будет выполнена калибровка.


5

5.4.2 Ручное управление комбайна с автоматическим уровнем

T006115

(рис. 1)

Комбайном с автоматической установкой уровня можно управлять вручную при помощи клавиш в меню "Комб. авт. уровня", которое вызывают из меню "Настройки | Настройки машины". Машину можно поднимать и опускать при помощи клавиш "Вверх" и "Вниз", соответственно, и наклонять в стороны при помощи клавиш "Вправо" и "Влево". Машина опускается в транспортное положение при помощи клавиши "Опустить комбайн". Система управления автоматически отключается, как только будут активированы клавиши ручного управления. Это означает, что для повторного включения этой системы необходимо нажать на клавишу "Вкл" / "Выкл".

Как только ключ зажигания будет повернут в положение  система автоматического уровня в компьютере Система DATAVISION автоматически отключится. Для активации системы Автоматической установки уровня включение следует повторять при помощи клавиши "Вкл" / "Выкл" в меню "Комбайн с автоматической установкой уровня" при каждом пуске двигателя.

ПРИМЕЧАНИЕ: Во время молотбы машина в обязательном порядке должна находиться в рабочем положении независимо от того, включены или выключены функции Автоматического уровня.

Если машина не поднята в рабочее положение, жатка не устанавливается под нужным углом к поверхности поля.



Рис. 1.

I014878

5.5 Комбайн/Жатка с системой автоматической установки уровня

5.5.1 Комбайн

T005653

(рис. 1)

Положение комбайна изменяется за счет поворота конечных приводов (1) при помощи гидравлических цилиндров (2) двустороннего действия.

В рабочем положении цилиндры находятся в центральном положении между крайними положениями, а высота машины составляет 4,1 м.

Для движения по дорогам машина должна быть опущена в нижнее положение, при котором высота машины составляет 4 м.

Высота поднятой в верхнее положение машины составляет 4,3 м.

На обоих цилиндрах установлены клапаны, предназначенные для блокировки цилиндров в случае разрыва шлангов или других подобных неисправностей.

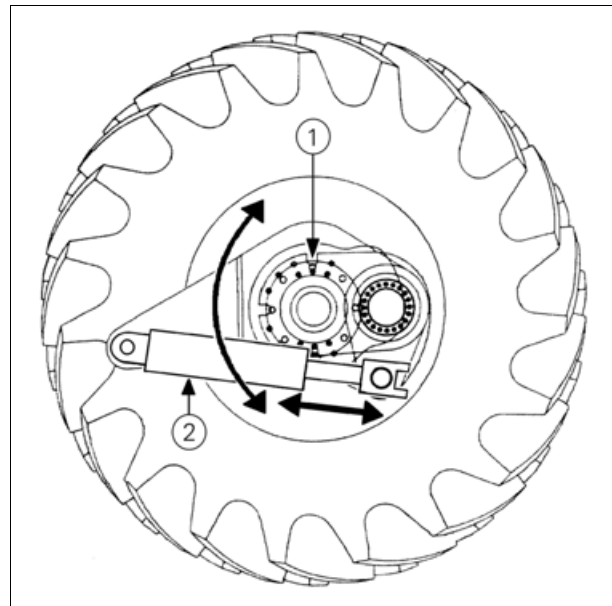


Рис. 1.

I016741

5.5.2 Транспортировка

T006117

(рис. 2)

При запуске комбайн с системой автоматического уровня автоматически подготавливается к транспортировке, а на терминале системы Система DATAVISION отображается соответствующее сообщение.

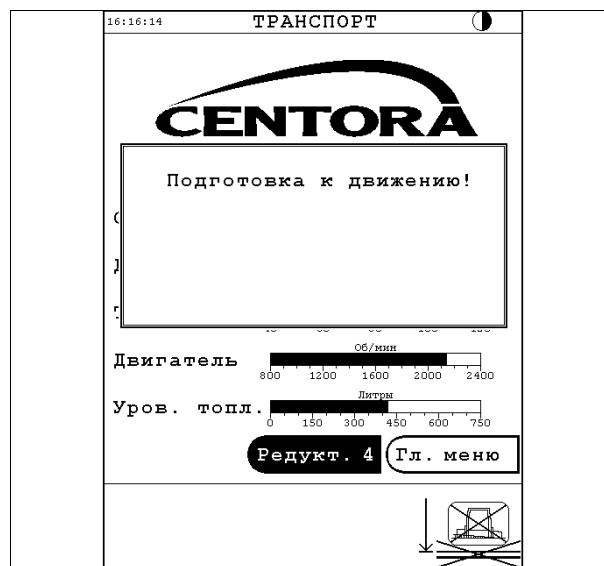
После работы в поле и перед началом движения по дороге систему автоматической установки уровня необходимо отключить, а машину полностью опустить. Машина опускается в транспортное положение при помощи клавиши "Опустить комбайн" в меню "Комбайн с автоматической установкой уровня", которое можно вызвать из меню "Настройки | Настройки машины | Упр. авт. уровнем".

Если при движении по дороге машина занимает положение выше транспортного, система Система DATAVISION выдает предупредительный сигнал. Если скорость переднего хода превышает 15 км/ч, появляется предупредительное сообщение "Ошибка при транспортировке". Предупредительное сообщение можно подтвердить нажатием на "Отменить", после чего система автоматической установки уровня остается активной, или нажатием на клавишу "Опустить", после чего машина опускается в транспортное положение, а система автоматической установки уровня отключается.



ПРЕДУПРЕЖДЕНИЕ:

При движении по дороге в поднятом положении следите, чтобы не повредить воздушные линии и другие подобные системы.



I015020

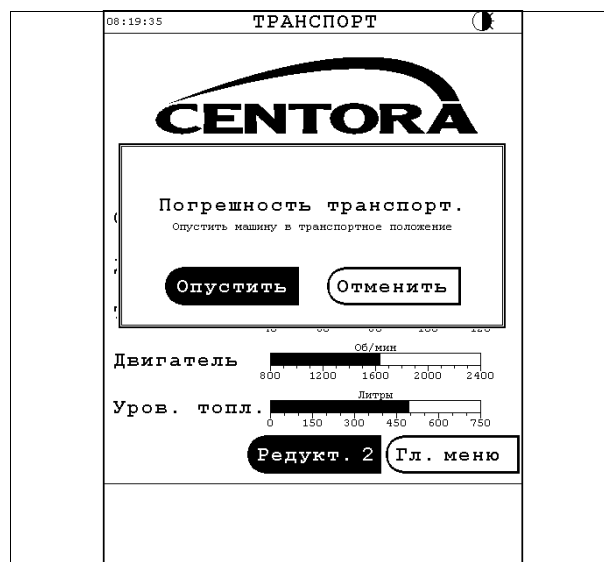


Рис. 2.

I015022

5.5.3 Жатка с системой автоматического уровня

T006116

(рис. 3)

Положение жатки изменяется за счет поворота переходника жатки (1) на приемном элеваторе при помощи гидравлического цилиндра двустороннего действия.

Шарнир можно повернуть вручную при помощи переключателя ручного управления жатки с системой автоматического уровня в панели управления.

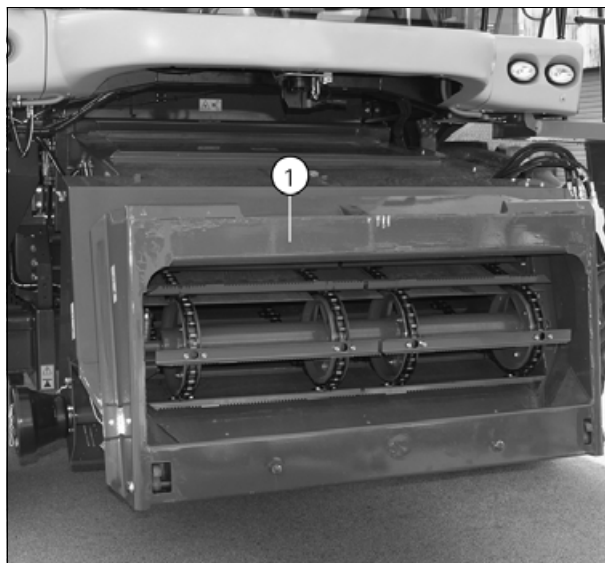


Рис. 3.

I016743

5.6 Калибровка

5.6.1 Калибровка комбайна с автоматическим уровнем

T005654

Калибровку необходимо выполнять перед вводом в работу системы автоматического уровня Система DATAVISION, а также после замены датчиков или рабочих компьютеров системы Система DATAVISION. Чтобы выполнить калибровку остановите комбайн на ровной поверхности. Очень важно, чтобы площадка была по возможности ровной. Это можно проверить с помощью жидкого уровня на потолке кабины, когда машина находится в положении транспортировки. Если уровень находится в среднем положении, это означает, что комбайн выровнен относительно горизонтальной плоскости.

Прежде чем приступить к калибровке, в систему Система DATAVISION необходимо ввести ширину колеи (см. таблицу) и тип комбайна (рис. 2).

Для выполнения калибровки вызвать меню "Кодирование | Комб. авт. уровня". Запустите процесс калибровки с помощью кнопки "Калибровать", удерживайте кнопку до тех пор, пока калибровка не будет завершена (рис. 3).

При нажатой кнопке система Система DATAVISION показывает на экране, какие операции выполняются.

Отдельные шаги калибровки выполняются автоматически в соответствии с описанием ниже:

- Опускание комбайна в нижнее положение.
- Подъем комбайна в верхнее положение
- Опускание комбайна в рабочее положение
- Наклон комбайна влево, а жатки вправо
- Наклон комбайна вправо, а жатки влево



Рис. 1.

I014928



Рис. 2.

I022966



Рис. 3.

I014879

5. Работа, комбайн с автоматической установкой уровня

- Выравнивание комбайна в среднее положение
- Опускание комбайна в нижнее положение.
- Выравнивание жатки

Затем на экране Система DATAVISION появляется следующее: "Процесс калибровки завершен! Просьба отпустить кнопку!", и калибровка завершена.

5.6.2 Ошибки в процессе калибровки

T006118

(рис. 4)

В случае, если клавиша будет отпущена слишком рано или система Система DATAVISION регистрирует ошибку, калибровка не будет завершена и ее следует повторить. Система Система DATAVISION выдаст предупреждающий сигнал "Погрешность калибровки".

Если для комбайна с системой Автоматического уровня калибровка выполняется не на горизонтальной площадке, электронная система воспримет это, как если бы калибровка выполнялась на горизонтальной площадке. При такой калибровке будет иметь место определенная неточность при наклоне влево или вправо. При такой ошибке следует выполнить новую калибровку.

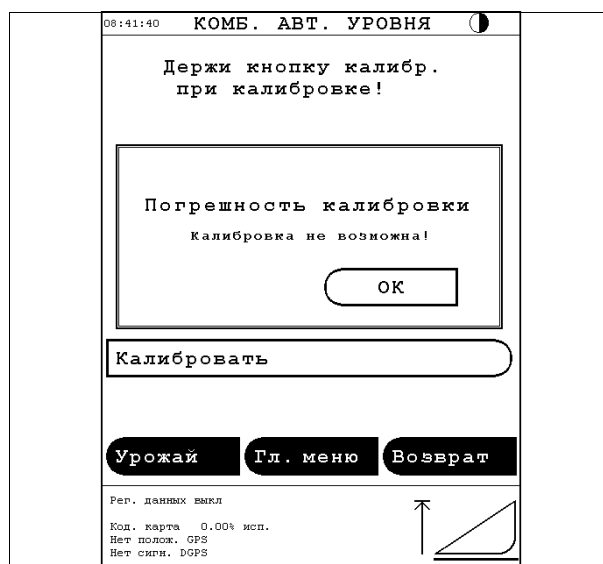


Рис. 4.

I014880

5.7 Кодирование

5.7.1 Кодирование жатки с автоматической установкой уровня

T005655

(рис. 1)

Как только жатка будет установлена на машину в первый раз, в систему Система DATAVISION следует ввести верхнее и нижнее положения датчиков поверхности поля.

Поставьте машину на горизонтальную площадку и полностью опустите жатку. Проверьте, чтобы жатка была полностью опущена с обеих сторон. Если жатка не опускается на поверхность на обеих сторонах, отрегулируйте жатку при помощи переключателя для ручного управления жатки с автоматической установкой уровня. Вызвать меню "Калибровка высоты жатки" из меню "Кодирование | Калибровка жатки". Опустите жатку и нажмите на клавишу "Калибровать".

После этого полностью поднимите жатку и нажмите на клавишу "КАЛИБРОВАТЬ".

В случае, если команда на калибровку не будет принята системой Система DATAVISION, проверьте датчики и механические соединения.

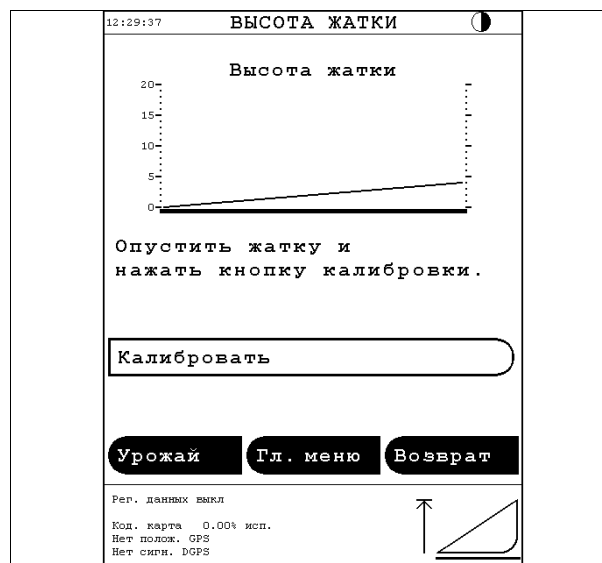


Рис. 1.

I014989

5.7.2 Нулевая высота скашивания

T006119

Для выполнения предварительной настройки высоты скашивания комбайн с Автоматической установкой уровня должен быть приведен в рабочее положение, прежде чем начнется процесс обнуления. Чтобы привести машину в рабочее положение, необходимо включить систему Автоматический уровень во время движения комбайна вперед.

Если настройка предварительной высоты скашивания производится, когда "Комбайн с автоматической установкой уровня" находится в транспортном положении, то, как только будет достигнуто рабочее положение, главный приемный элеватор изменит свое положение относительно поля. Это означает, что жатка будет установлена выше, чем необходимо.

5.8 Система безопасности

5.8.1 Предохранительная система, система автоматической установки уровня

T005658

(рис. 1)

Комбайн с системой автоматического уровня оборудован механическим датчиком наклона, который работает независимо от системы Система DATAVISION. Датчик наклона отключает работу гидравлических систем для режима автоматической установки уровня, а также работу систем регулирования параллельного положения в случае, если наклон машины превысит 26%, а система Система DATAVISION выдаст аварийный сигнал.

На терминале появляется аварийное предупреждение вместе с информацией для водителя, в которой указывается, что необходимо сделать.

Если вследствие специфических свойств поверхности поля, неправильной работы комбайна, неисправностей в системе автоматической установки уровня или в электрических системах включается датчик наклона, то гидравлические системы могут быть включены только при условии одновременного нажатия на переключатель (1).

Датчик наклона может быть включен во время поворотов в результате воздействия центробежной силы в случае, если наклон машины будет близок к 26%.

Если наклон машины станет менее 26%, аварийная сигнализация системы Система DATAVISION отключится автоматически. Одновременно вновь будут включены все гидравлические системы.

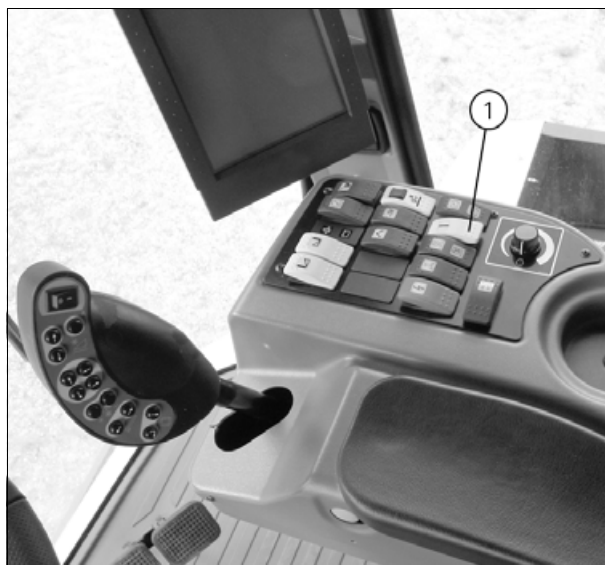


Рис. 1.

I016739

5.8.2 Автоматическое управление работой датчика наклона

T006123

(рис. 2)

Датчик наклона работает независимо от электронной системы и, следовательно, обеспечивает дополнительную безопасность системе Система DATAVISION. Система Система DATAVISION контролирует в непрерывном режиме исправность и правильность работы датчика наклона. При повреждении датчика наклона на терминале появляется аварийное предупреждение, представленное на (рис. 2), после чего датчик наклона следует заменить, прежде чем продолжать уборочные работы на склонах.

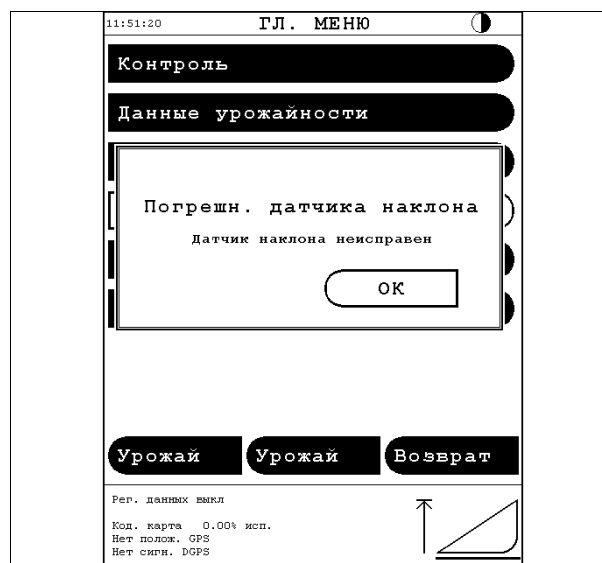


Рис. 2.

I014956

5.8.3 О системе

T006122

(рис. 3)

Если система управления комбайном с Автоматическим уровнем выйдет из строя или по каким-либо иным причинам наклон машины превысит 26,7% (15°), включится датчик наклона.

Датчик наклона отключит гидравлику Автоматического выравнивания и гидравлические функции, имеющие равный или меньший приоритет. Электронная система покажет на терминале Система DATAVISION (рис. 3) необходимую для оператора информацию.

После этого оператор должен сознательно отключить датчик наклона, для чего необходимо нажать на "переключатель датчика наклона", чтобы можно было включить соответствующие гидравлические системы.

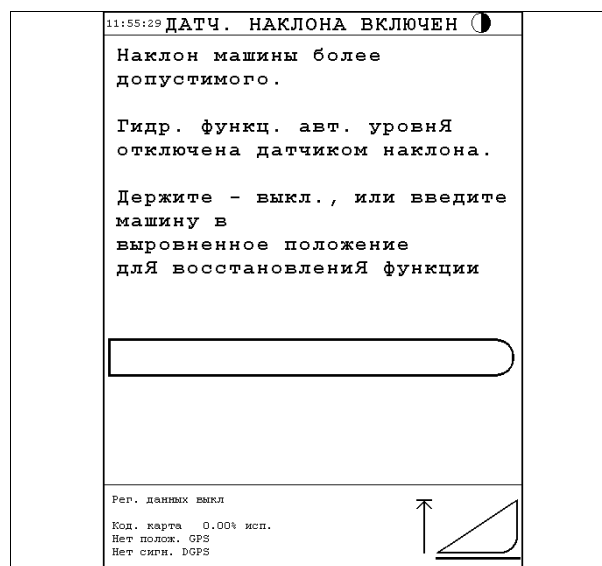


Рис. 3.

I014955

5

5.8.4 Защита при разрыве шлангов для гидравлических систем автоматического уровня

(рис. 4)

Оба гидравлических цилиндра для комбайна с автоматическим уровнем оснащены клапанами контроля разрыва шлангов (1). При разрыве шлангов клапан, установленный на резьбовой штуцер цилиндра, отсекает подачу масла.



ПРЕДУПРЕЖДЕНИЕ:

Если произойдет разрыв шланга в процессе работы на боковом склоне, немедленно отключите систему Автоматического уровня. После того как система Автоматического уровня будет отключена, установите машину на ровной площадке и, прежде чем приступить к работе снова, устраните неисправность.

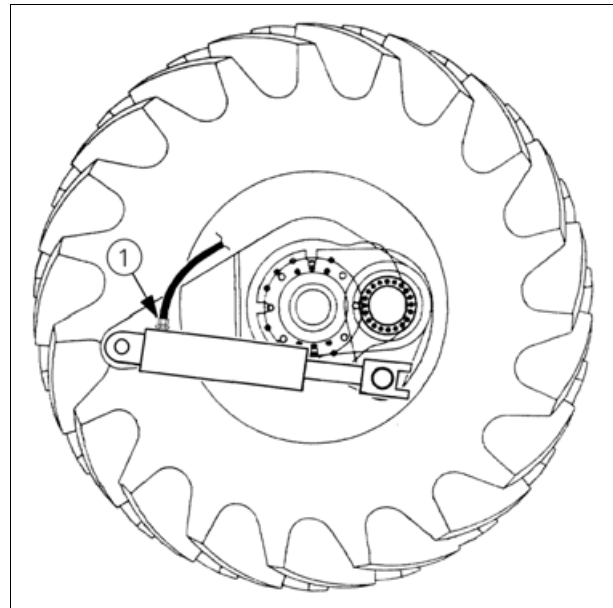


Рис. 4.

1016742

5.9 Поиск и устранение неисправностей

5.9.1 Общие сведения по поиску и устранению неисправностей

T005660

(рис. 1)

Неисправность комбайна или жатки с Автоматической установкой уровня может быть вызвана ошибкой при калибровке или неисправными датчиками, а также неисправными механическими соединениями или сбоями рабочих компьютеров.

Калибровку следует выполнять на машине, установленной на ровной горизонтальной площадке, причем системы Автоматического выравнивания комбайна и жатки должны быть отключены.

Если в процессе калибровки на терминале появится аварийное предупреждение "Погрешность калибровки", проверить настройку датчиков и состояние механических соединений.

Проверьте, чтобы датчики (1) для правых и левых колес и жатки были должным образом закреплены и не загнуты.

Проверьте, чтобы рычаг был надежным образом подсоединен ко всем датчикам.

Проверьте, чтобы соединительные тяги были должным образом закреплены и не погнуты.

Если по-прежнему не удастся правильно провести калибровку, обратитесь к квалифицированному специалисту.

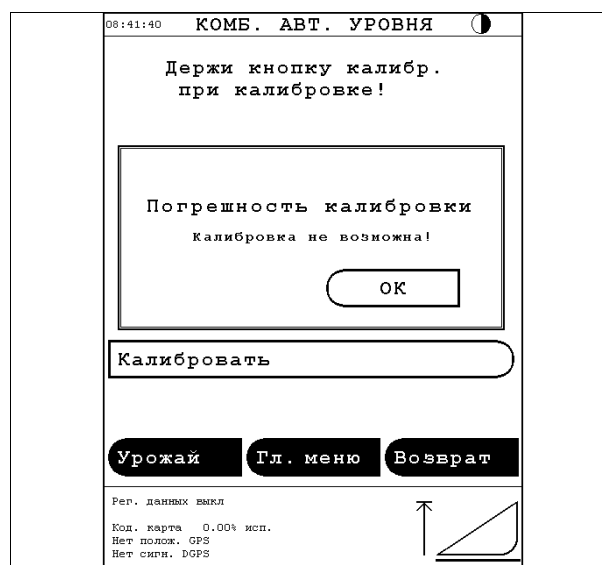


Рис. 1.

I014880

5

5.9.2 Машина не выравняется должным образом относительно горизонтальной плоскости

T006124

<p>Машина не выравняется должным образом относительно горизонтальной плоскости</p>	
<p>Машина не выравняется относительно горизонтальной плоскости.</p>	<p>Возможные причины:</p> <ol style="list-style-type: none"> 1. Система автоматического уровня не включена. - Включите. 2. Уклон более 12% — См. раздел "Диагностика Управление Комбайн с автоматической установкой уровня". Уклон $12\% \pm 0,4\%$ - Система Автоматического уровня включается автоматически при наклоне менее 12%. 3. Неверный сигнал от потенциометра или компьютера AL. Выполните калибровку на горизонтальной площадке. Проверьте уклономер и показания потенциометров правого и левого колеса (см. §5.6.1, страница 203). 4. Неверный сигнал от датчика передней скорости. Показывает менее 1 км/час, что означает, что система Автоматического уровня не работает.

<p>Машина не выравняется должным образом относительно горизонтальной плоскости</p>	
<p>Жатка расположена не параллельно ведущим колесам - Система автоматического выравнивания жатки не подключена.</p>	<p>Возможные причины:</p> <ol style="list-style-type: none"> 1. Неправильно введены в компьютер ширина колеи или тип машины. Проверьте кодирование. 2. Неправильный сигнал от потенциометра. Проверьте потенциометр на главном приемном элеваторе. Выполнить калибровку системы автоматической установки уровня комбайна и жатки на горизонтальной площадке (см. §5.6.1, страница 203 и см. §5.6.2, страница 204).
<p>Жатка расположена не параллельно поверхности - Система автоматического выравнивания жатки включена.</p>	<p>Возможные причины:</p> <ol style="list-style-type: none"> 1. Затруднена работа датчиков поверхности. Проверьте датчики поверхности. 2. Неправильная регулировка/калибровка жатки автоматического уровня. Проверить настройку потенциометра в меню "Диагностика Управление Жатка авт. уровня". Обнулить систему автоматического уровня жатки в меню "Кодирование Калибровка жатки Нулевая высота стерни" (см. §5.7.1, страница 205, см. §5.7.2, страница 205 и см. 4.9, страница 132). 3. Неисправен потенциометр. Проверить настройку потенциометра в меню "Диагностика Управление Жатка авт. уровня". Убедитесь, что полоса на экране остается горизонтальной при подъеме и опускании жатки. 4. Неисправны соединительные тяги - Проверить. 5. Неисправна электропроводка - Проверить.
<p>Жатка следует за профилем поверхности очень неточно – Системы автоматического уровня комбайна и жатки включены и работают.</p>	<p>Возможная причина:</p> <ol style="list-style-type: none"> 1. Неправильный сигнал от датчиков поверхности. 2. Неполадки дроссельного регулирования гидравлической системы комбайна с автоматическим уровнем. 3. Неполадки дроссельного регулирования гидравлической системы жатки с автоматическим уровнем. <p>Проверить</p> <ol style="list-style-type: none"> 1. См. выше. 2. Поставьте машину на ровную площадку с пустым бункером зерна при подсоединенной жатке. Проверьте, сколько времени потребуется для того, чтобы: <ul style="list-style-type: none"> - Полностью наклонить машину слева направо: Должно занять 7±1 секунд. - Полностью наклонить машину справа налево: Должно занять 7±1 секунд. 3. Поставьте машину на ровную площадку с прикрепленной жаткой. Проверьте, сколько времени потребуется для того, чтобы: <ul style="list-style-type: none"> - Полностью наклонить машину слева направо: Должно занять 8±1 секунд. - Полностью наклонить машину справа налево: Должно занять 8±1 секунд. 4. Проверьте дроссельное регулирование в соответствии с гидравлической схемой.

5.10 Обслуживание машины и рекомендации для потребителя

5.10.1 Установка нового рабочего компьютера и датчиков системы автоматической установки уровня Система DATAVISION

T005661

После установки нового рабочего компьютера комбайна с системой Автоматического уровня все параметры системы не настроены, и поэтому система управления может не выдать аварийную сигнализацию в нужный момент или, наоборот, через 10 секунд после пуска может без видимых причин появиться аварийная сигнализация по наклону машины.

Таким образом, при замене рабочего компьютера с системой Автоматического уровня, а также при замене датчиков, необходимо выполнить операцию по калибровке.

5.10.2 Случайное нажатие клавиш системы ручного управления в автоматическом режиме

T006126

(рис. 1)

При случайном нажатии на кнопки "ВВЕРХ", "ВНИЗ", "ВЛЕВО", "ВПРАВО" на ходу машины при включенной системе АВТОМАТИЧЕСКИЙ УРОВЕНЬ электронная схема немедленно включит ручное управление. Это переключение будет показано на терминале Система DATAVISION.

В этом случае для включения автоматического управления следует нажать на клавишу "Вкл/Выкл" в меню "Настройки | Настройки машины | Упр. авт. уровнем".



Рис. 1.

I014878

5.10.3 Диагностика - Рабочие функции и датчики комбайна с системой Автоматического уровня

T006125

(рис. 2)

В подменю "Комб. авт. уровня" в меню "Диагностика | Управление" можно получить информацию по всем входным и выходным сигналам и состоянию системы управления, а также вычисленные параметры наклона машины и жатки.

Кроме этого, величина наклона показывается на дисплее графически, а комбайн с системой автоматического уровня может управляться вручную при помощи клавиш "Вверх", "Вниз", "Влево", "Вправо".

Если комбайн с системой Автоматического уровня управляется вручную, система автоматического управления будет отключена. Управление можно включить в подменю "Комбайн авт. уровня" в меню "Настройки | Настройки машины | Упр. авт. уровнем".

Входные сигналы

Величина напряжения всех входных сигналов показывается в вольтах, за исключением величин передней скорости и высоты жатки, которые показываются в км/ч и см, соответственно.

Выходные сигналы

Индикация напряжения всех выходных сигналов появляется только как "высокий" или "низкий" (HI/LO).

Положение машины

Наклон машины и жатки показывается стрелками, указывающими в какую сторону, согласно системе Система DATAVISION, машина и жатка наклоняются, также показывается величина наклона в процентах.

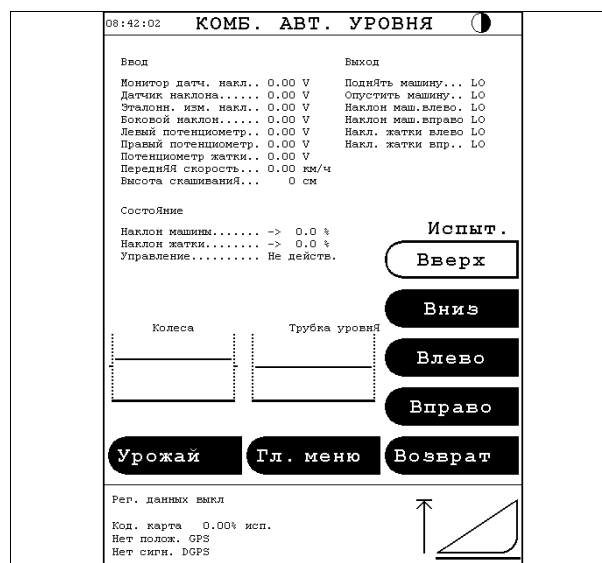


Рис. 2.

I014881

5













6. Двигатель

6.1	Меры безопасности	217
6.1.1	Техника безопасности, Двигатель	217
6.2	Двигатели	218
6.2.1	Типы двигателей	218
6.3	Впуск воздуха	219
6.3.1	Система очистки	219
6.4	Система охлаждения	220
6.4.1	Вращающееся решето и пылеуловитель	220
6.4.2	Охладители	221
6.4.3	Охлаждающая жидкость	222
6.4.4	Проверка натяжения ремня вентилятора	222
6.5	Топливная система	223
6.5.1	Топливная система	223
6.5.2	Смена фильтра	225
6.6	Моторное масло/Замена масла	226
6.6.1	Смена масла и фильтра	226
6.7	Чистка	227
6.7.1	Очистка моторного отсека	227
6.8	Управление двигателем EEM3	228
6.8.1	Электронное управление двигателем	228
6.8.2	Определение причин неисправностей двигателя (самодиагностика)	229
6.8.3	Коды EEM3	230

6.1 Меры безопасности

6.1.1 Техника безопасности, Двигатель

T006058

-  **ПРЕДУПРЕЖДЕНИЕ:**
Прежде чем приступать к техническому обслуживанию или очистке оборудования, необходимо остановить двигатель, вынуть ключ зажигания и выключить главный выключатель.
-  **ПРЕДУПРЕЖДЕНИЕ:**
Пуск машины разрешается только после того, как будут установлены и закреплены все защитные ограждения.
-  **ПРЕДУПРЕЖДЕНИЕ:**
Регулярно очищать двигатель и моторный отсек от пыли, мякины, топлива и масла.
-  **ПРЕДУПРЕЖДЕНИЕ:**
Ни в коем случае нельзя определять наличие протечек в топливной или гидравлической системах руками. Струя гидравлического масла под высоким давлением может травмировать кожу.
-  **ПРЕДУПРЕЖДЕНИЕ:**
Ни в коем случае нельзя проверять уровень моторного масла и уровень охлаждающей жидкости, пока двигатель не будет остановлен и охлажден (во избежание травмы).
-  **ПРЕДУПРЕЖДЕНИЕ:**
Ни в коем случае нельзя заправлять машину топливом во время работы двигателя. Во время заправки топливом курить запрещается.
-  **ПРЕДУПРЕЖДЕНИЕ:**
Прежде чем подниматься на комбайн и приступать к выполнению любых работ по техническому обслуживанию комбайна, необходимо остановить двигатель и вынуть ключ зажигания из замка.
-  **ПРЕДУПРЕЖДЕНИЕ:**
Соблюдать осторожность при сливе нагретого масла. Риск получения травмы.
-  **ПРЕДУПРЕЖДЕНИЕ:**
При пуске дизельного двигателя в мастерской / машинном помещении без вытяжной вентиляции всегда оставлять открытой, по крайней мере, одну дверь.
-  **ПРЕДУПРЕЖДЕНИЕ:**
Перед подъемом по лестнице к моторному отсеку проверить, что пятая ступенька лестницы надежно опирается на нижние кронштейны.
-  **ПРЕДУПРЕЖДЕНИЕ:**
Перед подъемом к моторному отсеку проверить, что над машиной отсутствуют воздушные линии электропередачи.
-  **ПРЕДУПРЕЖДЕНИЕ:**
Запрещается использовать специальные аэрозоли для запуска двигателя! Во впускном коллекторе может произойти взрыв, который вызовет повреждения двигателя.

6.2 Двигатели

6.2.1 Типы двигателей

T005662

Модель	Тип двигателя
7280 CENTORA	SisuDiesel Citius 84 CTA-4V
7282 CENTORA	SisuDiesel Citius 84 CTA-4V

6.3 Впуск воздуха

6.3.1 Система очистки

T005663

(рис. 1)

Система впуска воздуха для двигателя оборудована фильтром предварительной очистки, вытяжным аспирационным воздухоочистителем, и предохранительным фильтром.

⚠ ПРЕДУПРЕЖДЕНИЕ:
Следующие операции могут производиться только квалифицированными специалистами.

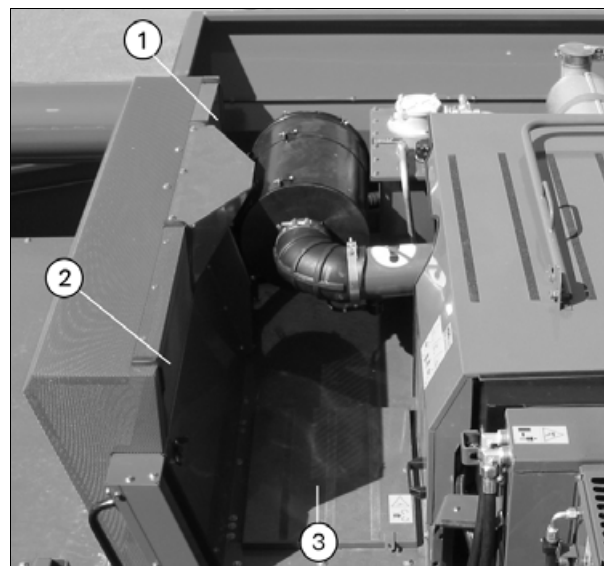
Чтобы очистить фильтр предварительной очистки в верхней части бункера соломы, снимите перфорированные панели (1) и (2) и сметите или выдуйте пыль и соломенную сечку через панель (2). Материал можно удалить через панель (3) на соломотрясы.

Из системы вытяжного аспирационного воздухоочистителя (4) пыль и сечка удаляются автоматически через шланг (5) и эжектор (6).

Для очистки элемента (7) воздухоочистителя необходимо отпустить пружинные замки на крышке (8) и снять крышку. Очистите элемент воздухоочиститель (7) изнутри сжатым воздухом, расстояние от пистолета до элемента должно составлять не более 7 kg см² и не менее 25 mm. Если воздухоочиститель засоряется, система Система DATAVISION выдает предупредительный сигнал.

Не допускается очистка предохранительного фильтра (9), в случае засорения его следует заменить. Регулярно проверять фильтр и уплотнение на наличие повреждений.

ПРИМЕЧАНИЕ: При уборке сильно запыленной культуры или в условиях встречного ветра, возможно, потребуется очищать фильтр предварительной очистки несколько раз в день.



I016824

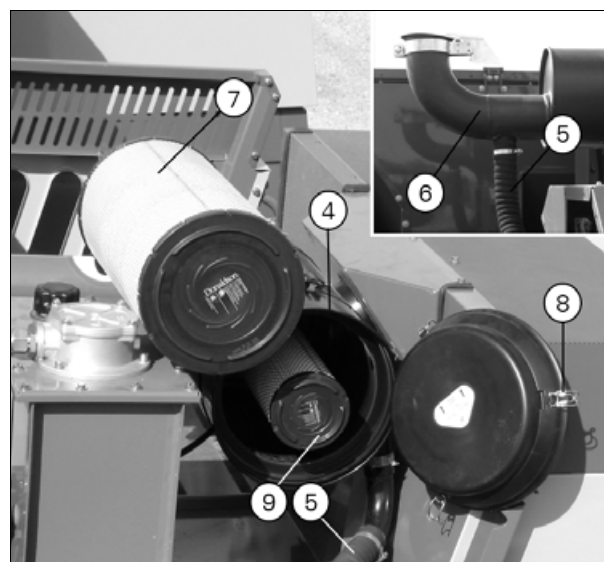


Рис. 1.

I016813

6.4 Система охлаждения

6.4.1 Вращающееся решето и пылеуловитель

T005664

(рис. 1)

В системе охлаждения предусмотрено вращающееся решето (1) и устройство для отсоса пыли, которое удаляет пыль и мякину из решета.

Расстояние от всасывающей насадки устройства до вращающегося решета должно составлять 5-8 мм, а перекрывающая пластина внутри решета должна находиться напротив сопла.

Если это расстояние слишком мало, соломенная сечка разрывается на мелкие частицы, которые могут проходить через вращающееся решето и засорять радиатор.

Имейте в виду, что небольшие стебли и листья могут попасть в насадку пылеуловителя, где их будет трудно обнаружить.

Если фиксирующую защелку (2) поднять вверх, вращающееся решето и конденсатор можно повернуть наружу при помощи рычага (3) и закрепить при помощи цепи (4).

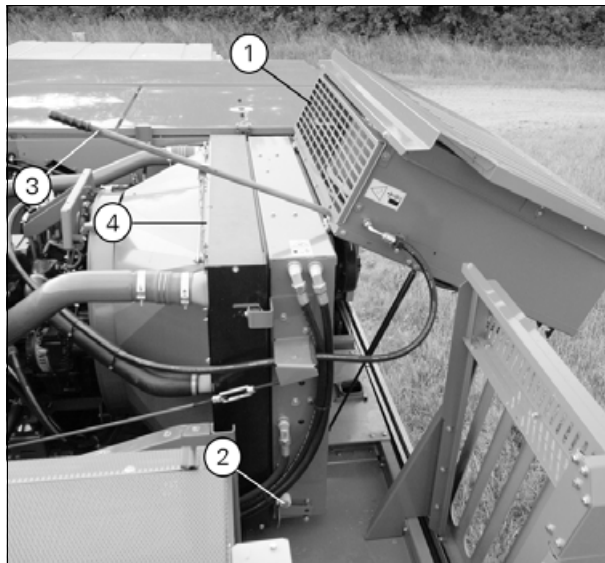


Рис. 1.

I016810

6.4.2 Охладители

T006129

(рис. 2)

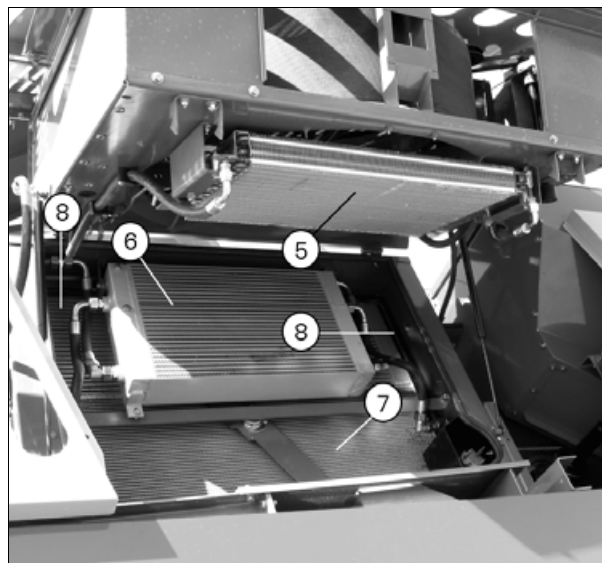
Если повернуть вращающееся решето наружу, можно получить доступ для очистки конденсатора (5) и маслоохладителя (6).

Если повернуть маслоохладитель (6) наружу, можно получить доступ к охладителю воды (7) промежуточному охладителю (8).

Доступ для очистки охладителя воды возможен со стороны моторного отсека.

Для тщательной очистки можно удалить кожух вентилятора (9) с правой стороны, для чего необходимо отвернуть винты (10).

В случае перегрева двигателя система Система DATAVISION выдает аварийный сигнал. В случае снижения уровня охлаждающей жидкости система выдает аварийный сигнал и через 10 секунд останавливает двигатель.



I016815



Рис. 2.

I016814

6

6.4.3 Охлаждающая жидкость

T006128

(рис. 3)

Система охлаждения содержит:
 Общая емкость ок. 60 литров (50% антифриз + 50% вода)

Система охлаждения при поставке заполнена смесью антифриза и ингибитора коррозии для защиты системы охлаждения приблизительно до -35°C в пропорции 1:1. Если уровень охлаждающей жидкости опускается ниже минимальной отметки, в Система DATAVISION отображается предупреждение. Охлаждающую жидкость следует доливать при необходимости и заменять раз в два года, так как в процессе эксплуатации ухудшаются антикоррозионные свойства и эффективность защиты от замерзания.

ПРИМЕЧАНИЕ: Имейте в виду, что при заправке и замене охлаждающей жидкости **СЛЕДУЕТ** соблюдать соотношение смеси 1:1. Заливать только чистую, предпочтительно, мягкую воду и раствор антифриза/ингибитора коррозии, удовлетворяющий требованиям стандартов ASTM D 3306 или BS6580:1992.

⚠ ПРЕДУПРЕЖДЕНИЕ:
Ни в коем случае не снимать крышку с горячего двигателя. Прежде чем сбрасывать давление из системы охлаждения необходимо подождать, пока радиатор и двигатель охладятся.

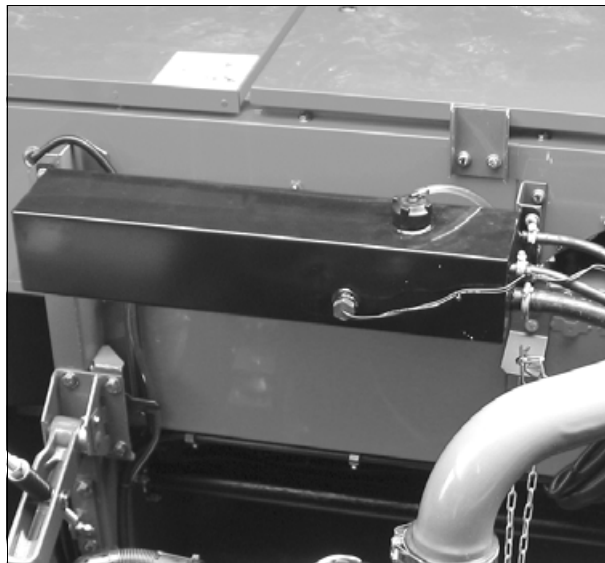


Рис. 3.

I016816

6.4.4 Проверка натяжения ремня вентилятора

T006127

(рис. 4)

Двигатель оснащен подпружинивающим натяжителем и клиновым ремнем типа Poly-V. Ремень автоматически натягивается во время работы.

Осмотрите ремень. Изношенный, замасленный или поврежденный ремень следует заменить.

ПРИМЕЧАНИЕ: Генератор следует регулярно чистить снаружи и внутри при помощи сжатого воздуха,

так как пыль может повредить генератор.

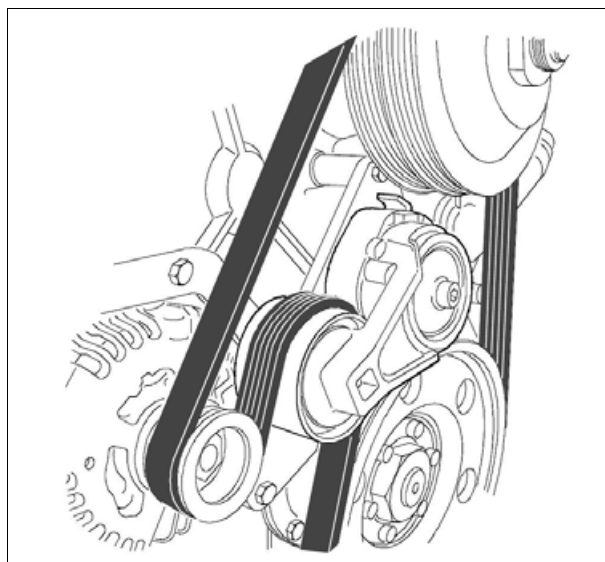


Рис. 4.

I016820

6.5 Топливная система

6.5.1 Топливная система

T005665

(рис. 1)

Вместимость топливного бака составляет 750 литров. Для двигателя SisuDiesel используйте только дизельное топливо, соответствующее требованиям стандарта ЕС: EN 590. Подробную информацию о требованиях к качеству топлива см. в руководстве по эксплуатации Sisu.

Уровень топлива можно считать с помощью системы Система DATAVISION, которая посылает предупреждение, когда в баке остается ок. 10% топлива.

Наливная горловина (1) оборудована сетчатым фильтром (2), который должен быть постоянно установлен и который можно вынимать только для чистки.

Регулярно проверяйте фильтр предварительной очистки (3) и сливайте конденсат через отверстие с пробкой (4). При необходимости удалите отложения и грязь.

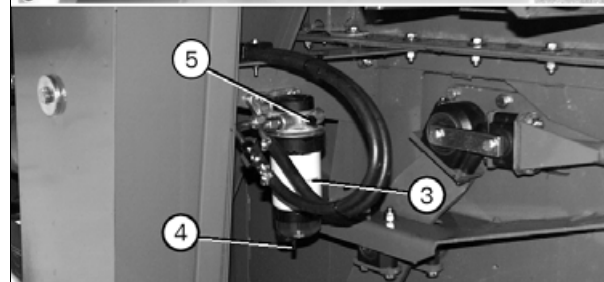
Фильтр предварительной очистки следует заполнить топливом, выпустив воздух через винт (5), чтобы предотвратить попадание воздуха в топливную систему.

Некоторые машины оборудованы фильтрами предварительной очистки/сепараторами воды другого типа с более высокой эффективностью удержания (рис. 1). Следует регулярно проверять чашку и сливать воду и отстой, как описано ниже.

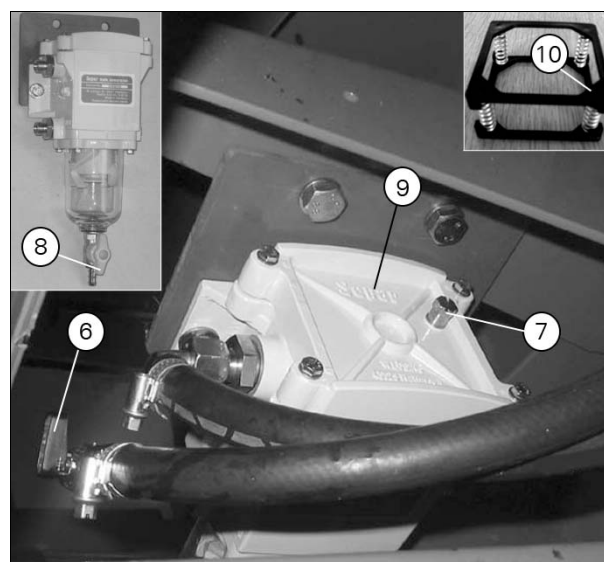
Если в чашке присутствует отстой или вода, необходимо прочистить данный фильтр предварительной очистки. Прежде чем приступать к очистке фильтра, заглушите двигатель. Закройте кран (6) на шланге, идущем от бака, и отверните винт для выпуска воздуха (7). Подождите ½ - 1 минут, чтобы вода и осадок собрались в нижней части. Затем откройте сливной клапан (8). Полностью слейте жидкость и осадок из корпуса. Откройте кран (6) подачи от бака и пропустите приблизительно ½ литра дизельного топлива через фильтр предварительной очистки. Закройте кран подачи от бака (6). Закройте сливной клапан (8) и откройте кран (6) подачи от бака. Фильтр предварительной очистки следует заполнить топливом, выпустив воздух через винт (7), чтобы предотвратить попадание воздуха в топливную систему.

Если в результате промывки не удастся удалить воду и отстой, необходимо заменить фильтр предварительной очистки. В любом случае, фильтр предварительной очистки следует менять не реже одного раза в год.

Прежде чем приступать к замене фильтра пред-



I016812



I016823

Рис. 1.



6. Двигатель

варительной очистки, заглушите двигатель. Закройте кран (6) на шланге, идущем от бака, и откройте винт для выпуска воздуха (7). Откройте сливной клапан (8) и полностью слейте остатки дизельного топлива из фильтра предварительной очистки. Снимите верхнюю крышку (9). Снимите рессорную державку (10) и замените фильтр предварительной очистки. Установите рессорную державку (10). Убедитесь, что уплотнение верхней крышки установлено верно и зафиксируйте верхнюю крышку (9). Закройте сливной клапан (8) и откройте кран (6) подачи от бака. Фильтр предварительной очистки следует заполнить топливом, выпустив воздух через винт (7), чтобы предотвратить попадание воздуха в топливную систему.

Пониженная мощность двигателя может указывать на необходимость замены фильтра предварительной очистки. Если топливо будет сильно загрязнено, возможно, потребуется прочищать первичный фильтр чаще.

Из бака следует регулярно сливать воду и грязь через сливную пробку.

Альтернативные типы топлива

Единственный допустимый альтернативный вид топлива для двигателя SisuDiesel - это биотопливо, которое отвечает требованиям стандарта ЕС EN 14214 или стандарта США ASTM D6751. Однако, запрещено использовать смесь с содержание биотоплива более 5% (B5).

Смесь топлива, в которой содержание биодизельного топлива не превышает 5%, не влияет на нормальный интервал замены моторного масла, масляного фильтра и элементов топливного фильтра. Тем не менее, желательно проверять, сливать топливо и очищать предварительный фильтр (3) чаще, чем при использовании обычного дизельного топлива.

ПРИМЕЧАНИЕ: *Запрещается использовать для двигателя SisuDiesel сырые растительные масла, масла холодного отжима и т. д., например незетифицированные растительные масла. Также не должны использоваться другие альтернативные типы топлива, такие как метанол, этанол и т. д.*

6.5.2 Смена фильтра

T006130

(рис. 2)



ПРЕДУПРЕЖДЕНИЕ:

Замена фильтра может производиться только квалифицированными специалистами. Доступ к фильтру осуществляется со стороны двигателя, напротив бункера зерна.

Очистить фильтр и корпус фильтра. Снимите фильтрующий элемент (1). Очистите опору фильтра и установите новый фильтр.

После замены фильтра производится автоматическая продувка топливной системы, когда включается зажигание. Перед пуском двигателя включите зажигание в течение 1/2 - 1 минуты, чтобы дать возможность электрическому топливopодкачивающему насосу (2) заполнить систему топливом.

После замены фильтра не нужно стравливать воздух из системы, поскольку эта операция выполняется электрическим топливным насосом. Если после замены фильтра двигатель не запускается, вызовите специалиста по техобслуживанию.

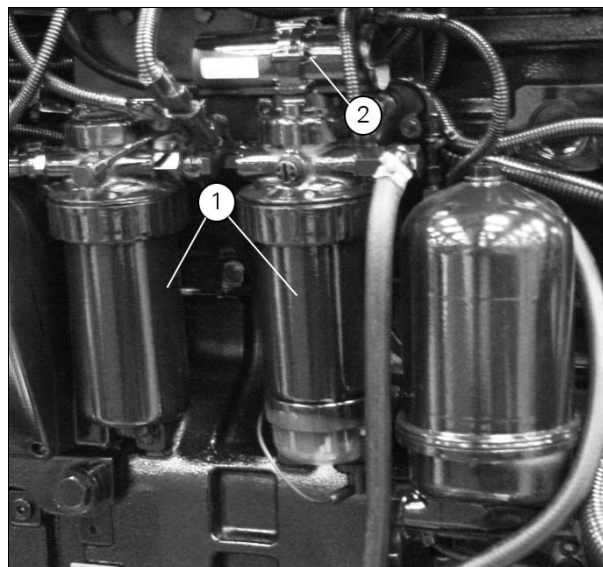


Рис. 2.

I016821

6.6 Моторное масло/Замена масла

6.6.1 Смена масла и фильтра

T005666

(рис. 1)

Уровень моторного масла проверяется с помощью щупа (1). Уровень масла должен находиться между макс. и мин. отметками на щупе. Доливка масла не требуется, пока уровень масла не снизится до отметки "мин".

Залить масло через отверстие с крышкой (2) до отметки "макс." на масломерном щупе.

В двигателе находится 27 литров моторного масла.

Прежде чем сливать масло через отверстие с пробкой (3) на левой стороне машины, двигатель необходимо прогреть.

Фильтр моторного масла

- Прежде чем снимать фильтр (4), необходимо очистить фильтр и корпус фильтра.
- Перед установкой нового фильтра необходимо очистить корпус фильтра и смазать уплотнение чистым маслом. Затяните фильтр от руки.



ПРЕДУПРЕЖДЕНИЕ:

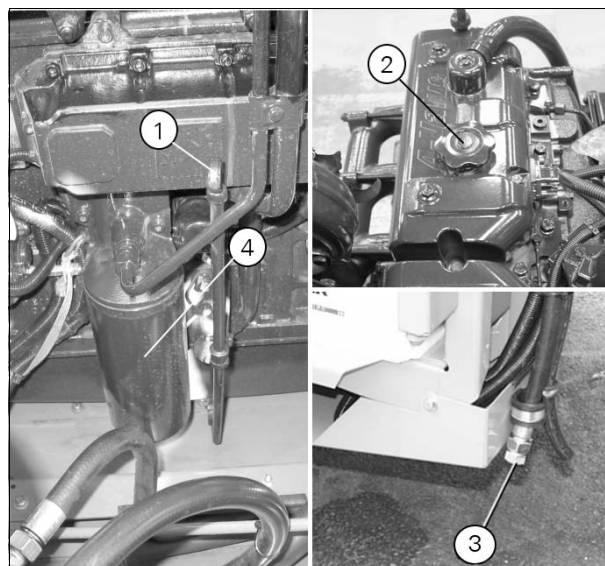
Следующая операция может производиться только квалифицированными специалистами.

Замена ротора центробежного маслоочистителя (5)

- Перед демонтажом корпуса фильтра очистите прилегающие к нему поверхности. Снятие корпуса фильтра. Отсоедините ротор от вала центробежного маслоочистителя. Установите на вал новый ротор. Ротор должен свободно вращаться на валу. Установите корпус фильтра, используя новые уплотнительные элементы.

Запустите двигатель и проверьте систему на отсутствие протечек.

Если давление моторного масла упадет до предельно допустимой величины, система Система DATAVISION выдаст аварийный сигнал и через 10 секунд остановит двигатель.



I016822

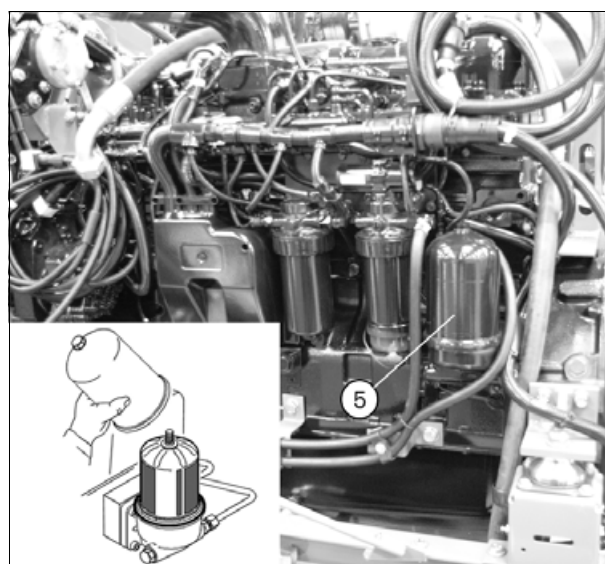


Рис. 1.

I016811



6.7 Чистка

6.7.1 Очистка моторного отсека

T005667

Регулярно очищать двигатель и моторный отсек от пыли, мякины, топлива и масла. Скопление пыли и мякины создают угрозу возгорания.

Прежде чем приступить к техническому обслуживанию или очистке оборудования, необходимо остановить двигатель, вынуть ключ зажигания и выключить главный выключатель.

6.8 Управление двигателем EEM3

6.8.1 Электронное управление двигателем

T005668

Контрольная лампочка на переключателе диагностики (1) горит постоянно, если состояние двигателя в норме. При поступлении сигнала неисправности от двигателя лампочка начинает мигать.

В большинстве случаев неисправность не является критической, что всегда позволяет продолжать уборочные работы. В случае критических отказов система контроля двигателя снижает выходную мощность двигателя или число оборотов, или полностью останавливает двигатель.

Если контрольная лампочка диагностики мигает, необходимо проверить нижеперечисленные пункты. Если неисправность обнаружена и устранена, контрольная лампочка диагностики снова начинает гореть постоянно.

1. Радиатор, охлаждение
2. Уровень масла в двигателе
3. Предохранители
4. Аккумулятор, электропитание
5. Воздушный фильтр
6. Топливный фильтр

Если не удастся выявить и устранить неисправность выполняя действия, указанные в инструкциях в (см. §6.8.2, страница 229), следует обратиться к квалифицированному специалисту, способному обнаружить неисправность непосредственно при помощи соединителя шины CAN в электрической коробке.

Если возникает критическая неисправность, связанная с двигателем (см. §4.5.3, страница 104), система контроля Система DATAVISION всегда выдает аварийный сигнал и, если необходимо, останавливает двигатель.



Рис. 1.

I017424

6.8.2 Определение причин неисправностей двигателя (самодиагностика)

T005671

Мониторы системы самодиагностики ЕЕМЗ для различных функций двигателя выдают отчет о неисправности в случае ее возникновения. Кроме того, в определенных случаях система снижает мощность двигателя, что приводит к отсроченной остановке или к так называемой принудительной остановке двигателя. Код, отображаемый на дисплее, указывает причину неисправности (см. страницы ниже).

ПРИМЕЧАНИЕ: Если двигатель останавливается или снижается его мощность, а на дисплее не отображается код, то возможно, это вызвано неполадками, которые не отслеживаются системой управления, мгновенной перегрузкой или механическим повреждением (см. ниже).

Если система самодиагностики останавливает двигатель, его можно запустить после кратковременного отключения питания. Если причина остановки не устранена, то система самодиагностики снова остановит двигатель, после чего повторный запуск будет невозможен до устранения неисправности.

Считывание активных отчетов о неисправностях

Во время работы двигателя активные отчеты о неисправностях будут отображаться при помощи сигнальной лампы, мигающей каждые четыре секунды. Лампа будет включаться примерно на полсекунды.

Сигнал лампы будет мигать каждые четыре секунды, а также при включении зажигания и регистрации системой кода неисправности.

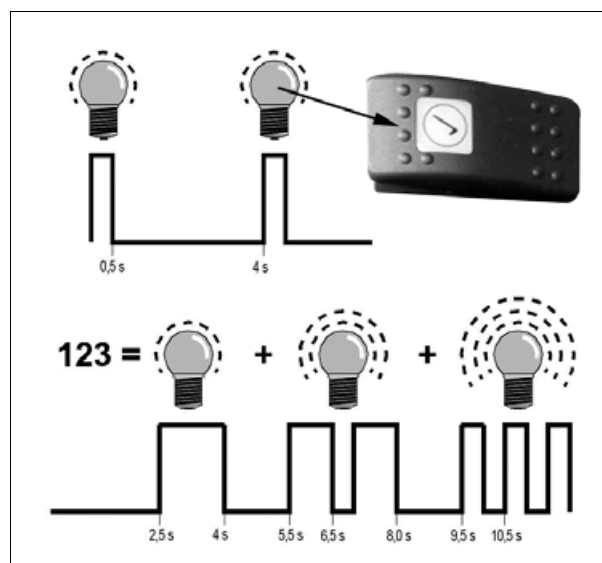


Рис. 2.

I016819

6. Двигатель

Считывание кодов неисправностей

1. Установите ключ зажигания в положение 1.
Не запускайте двигатель!
2. Три раза в течение четырех секунд нажмите на переключатель диагностики.
3. После короткой паузы с помощью сигнальной лампы можно прочесть последний код неисправности. Этот код будет повторяться до тех пор, пока переключатель диагностики не будет нажат еще раз. Код неисправности читается следующим образом: Длинная вспышка (1,5 сек.) обозначает сотни, вспышка средней длительности (1,0 сек.) обозначает десятки, а короткая вспышка (0,5 сек.) – единицы. Число вспышек, отделяемое интервалами в 0,5 секунды, указывает число сотен, десятков и единиц. Между отдельными сериями вспышек имеется пауза 1,5 секунды, после паузы в 2,5 секунды код начинает передаваться заново. Например, на [рис. 3](#) отображается код неисправности № 123.

ПРИМЕЧАНИЕ: Если в коде указываются только сотни, например, 100, то будет только одна 1,5-секундная вспышка, после чего последует пауза в 2,5 секунды. Пример кодов неисправностей см. в таблице ниже.

4. Еще раз нажмите на переключатель диагностики.
5. Сигнальная лампа начнет мигать, отображая следующий по очереди код неисправности. Если в очереди больше нет кодов неисправности, то сигнальная лампа начнет мигать с интервалом 1 секунду.
6. Нажмите на переключатель диагностики три раза, чтобы сбросить данные журнала регистрации ошибок и завершить диагностику. Диагностическая лампа выключится.

Проверка должна выполняться при выключенном двигателе.

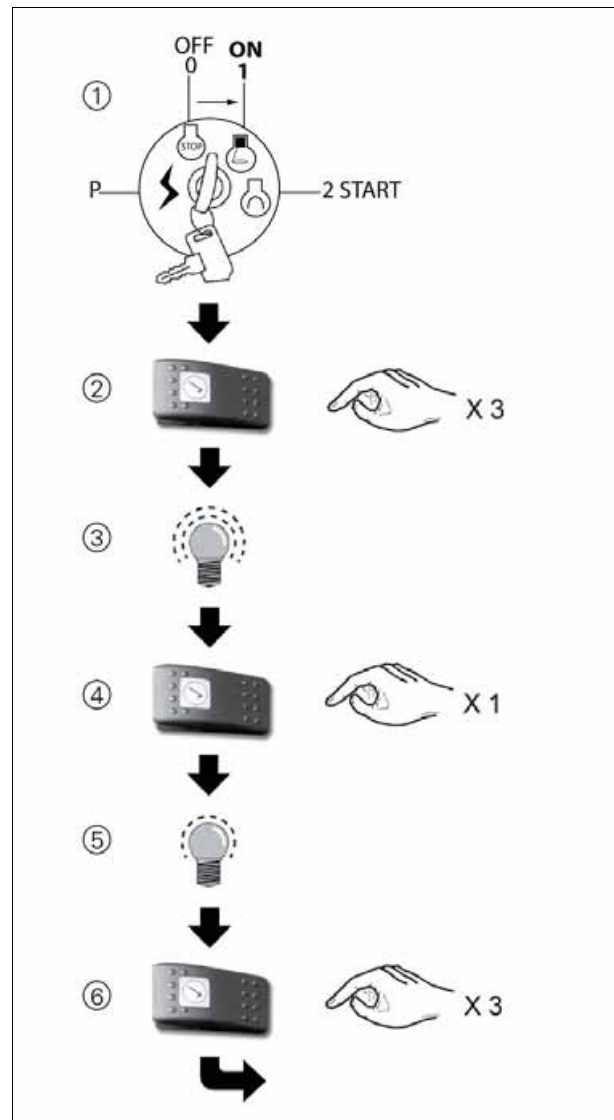


Рис. 3.

I016818

6.8.3 Коды EEM3

T006132

(См. расшифровку аббревиатур в конце таблицы)

Sisu FC	SPN	FMI	Снижение скорости и потребления топлива	Описание неисправности
Датчики двигателя				
110	110	4	FL1	Неисправность датчика температуры охлаждающей жидкости, нижняя отметка
111	110	3	FL1	Неисправность датчика температуры охлаждающей жидкости, верхняя отметка
112	110	16	FLm	Высокая температура охлаждающей жидкости
113	110	0	FLm	Температура охлаждающей жидкости ВЫСОКАЯ, АВАРИЙНЫЙ СИГНАЛ SdD

Sisu FC	SPN	FMI	Снижение скорости и потребления топлива	Описание неисправности
109	110	2	FL1	Температура охлаждающей жидкости, нет сигнала от датчика
251	174	4	FL1	Неисправность датчика температуры топлива, низкое значение
252	174	3	FL1	Неисправность датчика температуры топлива, высокое значение
253	174	16	FL1	Температура топлива выше нормы
261	174	2	FL1	Температура топлива, нет сигнала от датчика
114	105	4	FL1	Неисправность датчика температуры впускного коллектора, низкое значение
115	105	3	FL1	Неисправность датчика температуры впускного коллектора, высокое значение
116	105	16	FL1	Температура впускного коллектора ВЫШЕ НОРМЫ (>90°C)
117	105	2	FL1	Неисправность датчика температуры впускного коллектора, нет сигнала
96	100	4	FL1	Неисправность датчика давления масла, низкое значение
97	100	3	FL1	Неисправность датчика давления масла, высокое значение
92	100	16	FL1/SL1	Давление масла выше нормы (9,5 бар/30°C)
98	100	18		Низкое давление масла
99	100	1		Давление масла НИЗКОЕ, АВАРИЙНЫЙ СИГНАЛ SDd
95	100	31	FL1	Неисправность датчика давления масла
93	100	2	FL1	Нет сигнала о давлении масла
100	102	4	FL1	Неисправность датчика давления наддува, низкое значение
101	102	3	FL1	Неисправность датчика давления наддува, высокое значение
102	102	18	FL1/SL1	Низкое давление наддува
276	102	31		При запуске двигателя наблюдается слишком сильное падение давления во впускном коллекторе
103	102	16	FL1/SL1	Давление наддува выше нормы
104	102	2	FL1	Нет сигнала о давлении наддува
263	157	4	FL2/SL2	Неисправность датчика давления в топливной рампе, низкое значение
264	157	3	FL2/SL2	Неисправность датчика давления в топливной рампе, высокое значение
265	157	16	FL2/SL2	Давление в топливной рампе выше нормы
266	157	2	FL2/SL2	Нет сигнала о давлении в топливной рампе
94	190	16	FC	Сигнал о частоте вращения двигателя выше нормы
269	9090	31	FL1/SL1	Ошибка оценки сигнала о частоте вращения двигателя
271	9070	31	FL1/SL1	Сигнал о частоте вращения коленчатого вала, TPU
272	9071	31	FL1/SL1	Сигнал частоты вращения коленчатого вала, слишком много помех
273	9072	31	FL1/SL1	Неправильно установлен датчик частоты вращения коленчатого вала
281	9080	31	FL1/SL1	Сигнал частоты вращения распределительного вала, APS
282	9081	31	FL1/SL1	Сигнал частоты вращения распределительного вала, TPS



6. Двигатель

Sisu FC	SPN	FMI	Снижение скорости и потребления топлива	Описание неисправности
283	9082	31	FL1/SL1	Неправильно установлен датчик частоты вращения распределительного вала
284	9083	31	FL1/SL1	Нет сигнала от датчика частоты вращения распределительного вала
121	97	31	FL1/SL1	Вода в топливе
291	94	4	FL1	Неисправность датчика давления в топливном фильтре, низкое значение
292	94	3	FL1	Неисправность датчика давления в топливном фильтре, высокое значение
293	94	2	FL1	Нет сигнала от датчика давления в топливном фильтре
Диагностика электронного блока управления (ЭБУ)				
22	1136	3		Неисправность датчика температуры ЭБУ, высокое значение
20	1136	16	FL1	Температура ЭБУ ВЫШЕ НОРМЫ (>115°C) SDd
21	1136	4		Неисправность датчика температуры ЭБУ, низкое значение
23	1136	2		Температура ЭБУ, нет сигнала от датчика
471	9010	4		Неисправность датчика атмосферного давления, низкое значение
472	9010	3		Неисправность датчика атмосферного давления, высокое значение
473	9010	16		Атмосферное давление выше нормы
474	9010	2		Нет сигнала об атмосферном давлении
211	9021	4	FL1	Неисправность линии питания 1 (5 В пост. тока), низкое значение
212	9021	3	FL1	Неисправность линии питания 1 (5 В пост. тока), высокое значение
213	9022	4	FL1	Неисправность линии питания 2 (5 В пост. тока), НИЗКОЕ ЗНАЧЕНИЕ
214	9022	3	FL1	Неисправность линии питания 2 (5 В пост. тока), ВЫСОКОЕ ЗНАЧЕНИЕ
215	9023	4	FL1	Неисправность линии питания 3 (5 В пост. тока), НИЗКОЕ ЗНАЧЕНИЕ
216	9023	3	FL1	Неисправность линии питания 3 (5 В пост. тока), ВЫСОКОЕ ЗНАЧЕНИЕ
141	9006	31	A	Отключена CAN-шина машины
143	9008	31		Отключен модуль ID шины CAN (от ЭБУ к ID)
10	629	10	FL2/SL2	Ошибка контрольной суммы EEPROM
221	9025	31	FL2/SL2	Линии отключения самодиагностики, защитное устройство SNA
222	9026	3	FL2/SL2	Линии отключения самодиагностики, проверка напряжения на процессоре SNA
223	9027	4	FL2/SL2	Линии отключения самодиагностики, проверка напряжения на процессоре SNA
231	9033	31		Не срабатывает выключение ЭБУ
233	9034	31		Отключение ЭБУ не сработало в предыдущий раз
235	9030	6		Короткое замыкание на "массу", главное реле 1 ЭБУ

Sisu FC	SPN	FMI	Снижение скорости и потребления топлива	Описание неисправности
236	9031	6		Короткое замыкание на "МАССУ", главное реле 2 ЭБУ
237	9032	6		Короткое замыкание на "МАССУ", главное реле 3 ЭБУ
241	9030	3		Короткое замыкание на "+" аккумуляторной батареи, главное реле 1 ЭБУ
242	9031	3		Короткое замыкание на "+" аккумуляторной батареи, главное реле ЭБУ 2
243	9032	3		Короткое замыкание на "+" аккумуляторной батареи, главное реле ЭБУ 3
245	9035	31		Нормальное восстановление
246	9036	31		Полный перезапуск после трех операций восстановления, произошедших за 2 секунды
248	9024	18		Напряжение питания датчика наличия воды в топливе - ниже нормы
249	9024	16		Напряжение питания датчика наличия воды в топливе - выше нормы
Функции слежения за работой ЭБУ				
18	168	0		Напряжение аккумуляторной батареи ОЧЕНЬ ВЫСОКОЕ (>36,0 В)
17	168	1		Напряжение аккумуляторной батареи ОЧЕНЬ ВЫСОКОЕ (<6,5 В)
371	168	18		Напряжение аккумуляторной батареи НИЖЕ НОРМЫ (<7,8 В)
372	168	16		Напряжение аккумуляторной батареи выше нормы
19	168	2		Нет сигнала о напряжении аккумуляторной батареи
80	91	4	Холостой ход	Неисправность датчика положения дроссельной заслонки 1, низкое значение (холостой ход)
81	91	3	Холостой ход	Неисправность датчика положения дроссельной заслонки 1, высокое значение (холостой ход)
82	9140	4	Холостой ход	Неисправность датчика положения дроссельной заслонки 1, низкое значение (холостой ход)
83	9140	3	Холостой ход	Неисправность датчика положения дроссельной заслонки 1, высокое значение (холостой ход)
84	9141	4	Холостой ход	Неисправность датчика положения дроссельной заслонки 1, низкое значение (холостой ход)
85	9141	3	Холостой ход	Неисправность датчика положения дроссельной заслонки 1, высокое значение (холостой ход)
146	898	4	A	Запрошенное значение частоты вращения вне допустимого диапазона, НИЗКОЕ (<500 об/мин)
147	898	3	A	Запрошенное значение частоты вращения вне допустимого диапазона, ВЫСОКОЕ (>3000 об/мин)
381	157	1	FL2/SL2	Низкое давление в топливной рампе
382	157	0		Давление в топливной рампе ВЫСОКОЕ SDi
383	9150	16	FL2/SL2	Давление в топливной рампе, отрицательное отклонение
384	9150	18	FL2/SL2	Давление в топливной рампе, положительное отклонение
385	9150	5	FL2/SL2	Давление в топливной рампе, обнаружена утечка на низких оборотах холостого хода

Sisu FC	SPN	FMI	Снижение скорости и потребления топлива	Описание неисправности
386	9150	8	FL2/SL2	Давление в топливной рампе, обнаружена утечка по изменению количественного баланса
387	9150	31	FL2/SL2	Давление в топливной рампе, обнаружена утечка на высоких оборотах
391	9151	31	FL2/SL2	Состояние регулятора давления считано как "открытое"
392	9151	7	FL2/SL2	Заедание регулятора давления
441	9152	31		Скачки давления в топливном фильтре
442	9153	31		Датчик давления в топливном фильтре, нет контакта
445	94	16		Давление в топливном фильтре выше нормы
446	94	18	FL1/SL1	Давление в топливном фильтре ниже нормы
421	9174	6		Неисправность системы управления, короткое замыкание на "массу"
422	9174	3		Неисправность системы управления, короткое замыкание на "+" аккумуляторной батареи
423	9174	5		Неисправность системы управления, разомкнута цепь
424	9174	31		Неисправность системы управления, высокая температура
Диагностика топливных форсунок				
311	9131	6	FL2/SL2	Электромагнитный клапан 1, короткое замыкание на "массу"
312	9131	3	FL2/SL2	Электромагнитный клапан 1, короткое замыкание между кабелями
313	9131	5	FL2/SL2	Электромагнитный клапан 1, разрыв цепи
314	9131	31	FL2/SL2	Электромагнитный клапан 1, ошибка, связанная с быстрым затуханием
315	9131	12	FL2/SL2	Электромагнитный клапан 1, ошибка силы тока
321	9132	6	FL2/SL2	Электромагнитный клапан 2, короткое замыкание на "МАССУ"
322	9132	3	FL2/SL2	Электромагнитный клапан 2, короткое замыкание между кабелями
323	9132	5	FL2/SL2	Электромагнитный клапан 2, ОБРЫВ В ЦЕПИ
324	9132	31	FL2/SL2	Электромагнитный клапан 2, ошибка, связанная с быстрым затуханием
325	9132	12	FL2/SL2	Электромагнитный клапан 2, ошибка силы тока
331	9133	6	FL2/SL2	Электромагнитный клапан 3, короткое замыкание на "МАССУ"
332	9133	3	FL2/SL2	Электромагнитный клапан 3, короткое замыкание между кабелями
333	9133	5	FL2/SL2	Электромагнитный клапан 3, ОБРЫВ В ЦЕПИ
334	9133	31	FL2/SL2	Электромагнитный клапан 3, ошибка, связанная с быстрым затуханием
335	9133	12	FL2/SL2	Электромагнитный клапан 3, ошибка силы тока
341	9134	6	FL2/SL2	Электромагнитный клапан 4, короткое замыкание на "МАССУ"
342	9134	3	FL2/SL2	Электромагнитный клапан 4, короткое замыкание между кабелями
343	9134	5	FL2/SL2	Электромагнитный клапан 4, ОБРЫВ В ЦЕПИ

Sisu FC	SPN	FMI	Снижение скорости и потребления топлива	Описание неисправности
344	9134	31	FL2/SL2	Электромагнитный клапан 4, ошибка, связанная с быстрым затуханием
345	9134	12	FL2/SL2	Электромагнитный клапан, неизвестная ошибка
351	9135	6	FL2/SL2	Электромагнитный клапан 5, короткое замыкание на "МАС-СУ"
352	9135	3	FL2/SL2	Электромагнитный клапан 5, короткое замыкание между кабелями
353	9135	5	FL2/SL2	Электромагнитный клапан 5, ОБРЫВ В ЦЕПИ
354	9135	31	FL2/SL2	Электромагнитный клапан 5, ошибка, связанная с быстрым затуханием
355	9135	12	FL2/SL2	Электромагнитный клапан 5, ошибка силы тока
361	9136	6	FL2/SL2	Электромагнитный клапан 6, короткое замыкание на "МАС-СУ"
362	9136	3	FL2/SL2	Электромагнитный клапан 6, короткое замыкание между кабелями
363	9136	5	FL2/SL2	Электромагнитный клапан 6, ОБРЫВ В ЦЕПИ
364	9136	31	FL2/SL2	Электромагнитный клапан 6, ошибка, связанная с быстрым затуханием
365	9136	12	FL2/SL2	Электромагнитный клапан 6, ошибка силы тока
Модуль ID				
451	9230	31	FLf/SLf	Несоответствие технических характеристик двигателя
452	9231	31	FLf/SLf	Несоответствие серийного номера двигателя
453	9233	31	FLf/SLf	Модуль ID не подключен
454	9234	31	FLf/SLf	Модуль ID не совместим с используемым ЭБУ
455	9235	31	FLf/SLf	Дефект памяти модуля ID
456	9235	3		Модуль ID, напряжение питания ВЫСОКОЕ (>32,0 В)
457	9235	4		Модуль ID, напряжение питания НИЗКОЕ (<8,0 В)
458	9235	16		Модуль ID, температура ВЫСОКАЯ (>95°C)
459	9236	31		Дефект дополнительной памяти модуля ID
461	9237	31		Модуль ID, сброс защитного устройства
462	9238	31		Модуль ID, сброс параметров отключения электропитания
463	9239	31	FLf/SLf	Отсутствуют данные по техническим характеристикам двигателя
464	9240	31	FLf/SLf	Отсутствует серийный номер двигателя
465	9241	31		Модуль ID не подключен, включен обходной контур
466	9242	31		Истекло время включения обходного контура
467	9243	31		Превышено максимальное время включения обходного контура ЭБУ
Специальные коды неисправностей при работе				
186	9306	31		Ошибка входных данных MOM
185	9305	31		Неправильная конфигурация цифрового входа
176	9107	31		Выбран неправильный адрес источника ЭБУ SNA
172	9100	31		Ошибка обновления защиты SNA
184	9304	31	FL1/SL1	Отсутствуют данные о скорости машины
183	9303	31		Неисправность интерфейса системы круиз-контроля



6. Двигатель

Sisu FC	SPN	FMI	Снижение скорости и потребления топлива	Описание неисправности
191	9310	31		Внешняя ошибка 1 через цифровой вход
192	9311	31		Внешняя ошибка 2 через цифровой вход
193	9312	31		Входные данные для управления моментом вращения

Расшифровка аббревиатур

Sisu FC	Код неисправности SisuDiesel
SPN FMI	Коды ошибок в соответствии с стандартом SAE J1939

6

FL1	Ограничение подачи топлива 1, 75% от номинальной мощности	SLp	Ограничение скорости по параметру
FL2	Ограничение подачи топлива 2, 50% от номинальной мощности	SLf	Фиксированное ограничение скорости, 1500 об/мин
FLm	Ограничение подачи топлива по параметру (карта)	A	Активен аналоговый запрос данных о скорости
FLf	Фиксированное ограничение подачи топлива, 50 мг	SDd	Отключение отложено
FC	Полное отключение подачи топлива	SDi	Немедленное отключение
SL1	Фиксированное ограничение скорости 1, 1800 об/мин	SNA	Запуск не допускается
SL2	Фиксированное ограничение скорости		

7. Жатки

7.1	Меры безопасности	239
7.1.1	Техника безопасности, Жатки	239
7.2	Установка/Снятие жатки	240
7.2.1	Установка жатки, стандартной и с системой автоматического уровня	240
7.2.2	Снятие жатки	242
7.2.3	Опоры	243
7.3	Прицеп жатки	244
7.3.1	Крепление комбайна и прицепа	244
7.3.2	Тормоз прицепа жатки	244
7.4	Мотовило	245
7.4.1	Регулировка мотовила вверх/вниз, вперед/назад	245
7.4.2	Выпуск воздуха из системы	246
7.4.3	Вращение мотовила	246
7.4.4	Зубья мотовила	247
7.4.5	Регулировка мотовила в жатке	247
7.5	Нож	248
7.5.1	Нож и привод ножа	248
7.6	Подача скошенной массы	249
7.6.1	Шнек жатки	249
7.6.2	Отсечная и распределительная рейка	250
7.6.3	Замена грабельных пальцев	251
7.6.4	Удлинитель лопасти шнека, жатки 20-22-25-30'	251
7.6.5	Реверсирование	252
7.7	Трансмиссия	253
7.7.1	Жатка принудительной подачи скошенной массы, привод ножа и шнек жатки	253
7.7.2	Фрикционная муфта для шнека жатки	253
7.8	Жатка с принудительной подачей	254
7.8.1	Ремни системы принудительной подачи	254
7.8.2	Проверка и запуск ремней системы принудительной подачи	254
7.8.3	Регулировка лент	255
7.8.4	Скребки, передние	255
7.8.5	Скребки, задн., и регулировка корпусов подшипников	256
7.8.6	Днище жатки	256
7.8.7	Чистка	257
7.9	Стеблеподъемники	258
7.9.1	Работа стеблеподъемников	258
7.10	Вертикальные ножи, шнек рапса и делители стеблей	259
7.10.1	Вертикальный нож	259
7.10.2	Установка вертикального ножа	259
7.10.3	Шнек рапса	260
7.10.4	Складывание остроконечных делителей и изогнутых делителей	260
7.10.5	Установка делителей жатки	261
7.10.6	Регулировка переднего делителя	261
7.11	Фиксированные пальцы	262
7.11.1	Установка фиксированных зубьев шнека жатки	262
7.11.2	Работа фиксированных зубьев шнека жатки	262
7.11.3	Высокие борта жатки	262
7.12	Главный приемный элеватор	264
7.12.1	Цепь элеватора	264
7.12.2	Трансмиссия жатки	264
7.12.3	Улавливатель камней	265
7.12.4	Первоначальная регулировка показания высоты скашивания	266



7.1 Меры безопасности

7.1.1 Техника безопасности, Жатки

T006059

-  **ПРЕДУПРЕЖДЕНИЕ:**
Прежде чем приступать к работам по техническому обслуживанию или чистке необходимо остановить двигатель и вынуть ключ зажигания.
-  **ПРЕДУПРЕЖДЕНИЕ:**
Пуск машины разрешается только после того, как будут установлены и закреплены все защитные ограждения.
-  **ПРЕДУПРЕЖДЕНИЕ:**
Поскольку особенности работы жатки, кукурузной жатки, шнека жатки, цепи элеватора, ножей, мотовила и т.п. не позволяют закрыть эти механизмы защитными щитами, во время проверок и работы держитесь от них на безопасном расстоянии.
-  **ПРЕДУПРЕЖДЕНИЕ:**
При установке жатки на комбайн старайтесь избежать травмы.
-  **ПРЕДУПРЕЖДЕНИЕ:**
При работе под поднятой жаткой проследите, чтобы жатка была заблокирована всеми возможными предохранительными устройствами.
-  **ПРЕДУПРЕЖДЕНИЕ:**
При установке жатки проследите, чтобы между машиной и жаткой не находились люди.
-  **ПРЕДУПРЕЖДЕНИЕ:**
Перед включением жатки проследите, чтобы все защитные ограждения были установлены и должным образом закреплены.
-  **ПРЕДУПРЕЖДЕНИЕ:**
Во время транспортировки жатка должна быть надежно прикреплена к прицепу при помощи фиксирующих пальцев.
-  **ПРЕДУПРЕЖДЕНИЕ:**
При замене ножей в обязательном порядке надевайте перчатки.
-  **ПРЕДУПРЕЖДЕНИЕ:**
Особенно будьте осторожны при демонтаже ножей, если они застряли из-за повреждения или по другим причинам.
-  **ПРЕДУПРЕЖДЕНИЕ:**
При передвижении по дорогам вертикальные ножи должны быть демонтированы.
-  **ПРЕДУПРЕЖДЕНИЕ:**
Перед пуском машины проверить, что высокие боковые панели и борта жатки установлены и находятся в исправном состоянии.
-  **ПРЕДУПРЕЖДЕНИЕ:**
Убедитесь, что все крышки установлены и функционируют правильно.

7.2 Установка/Снятие жатки

7.2.1 Установка жатки, стандартной и с системой автоматического уровня

T006833

(рис. 1, рис. 2 и рис. 3)



ПРЕДУПРЕЖДЕНИЕ:

При установке жатки на комбайн старайтесь избежать травмы. При работе под поднятой жаткой проследите, чтобы жатка была заблокирована всеми возможными предохранительными устройствами.



ПРЕДУПРЕЖДЕНИЕ:

При установке жатки проследите, чтобы между машиной и жаткой не находились люди.

ПРИМЕЧАНИЕ: Чтобы процесс установки и снятия жатки был лучше виден из кабины, среднюю часть ветрового щита (1) жатки можно наклонить вперед.

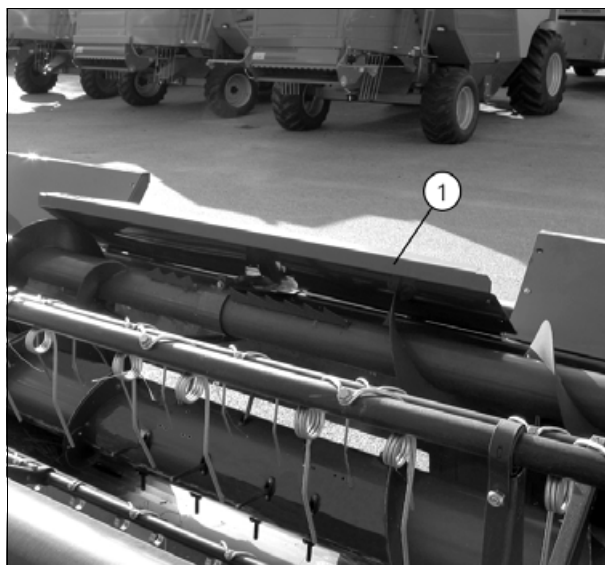


Рис. 1.

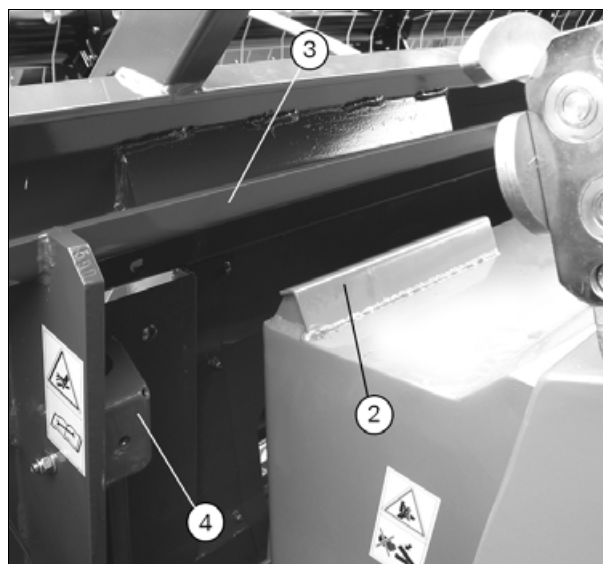
I016860

Первоначальные размеры

1. Чтобы процесс установки жатки был лучше виден из кабины, среднюю часть ветрового щита жатки можно наклонить вперед.
2. Перед движением машины вперед проверьте, чтобы крюки (8) были переведены назад в главный приемный элеватор.
3. Если жатка располагается на прицепе, снимите стопорные штифты, которыми жатка крепится к прицепу.

Установка

1. Опустите главный приемный элеватор таким образом, чтобы подсоединенный поводковый патрон (2) был расположен ниже края (3) жатки.
2. Направьте его между кронштейнами (4) на каждой стороне и переместите вперед до тех пор, пока машина не коснется жатки.
3. Поднимите главный приемный элеватор.
4. Штифты (5) на главном приемном элеваторе должны войти в отверстия (6) жатки.
5. Снимите жатку с прицепа.
6. Опустите жатку к земле на половину хода, выключите двигатель и поставьте машину на стояночный тормоз.



I016868

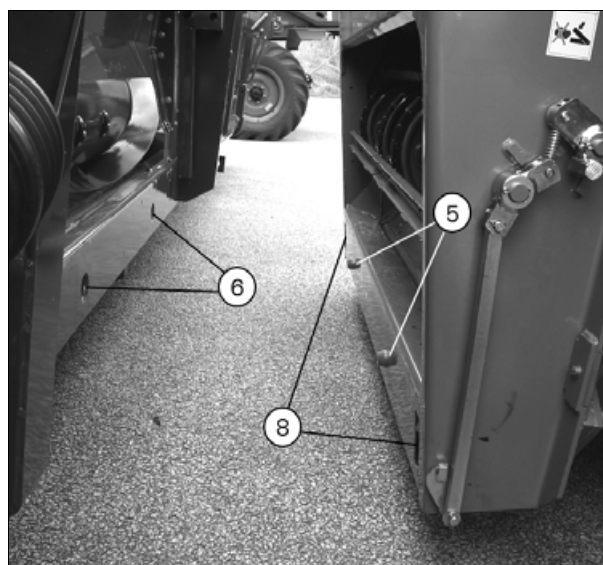


Рис. 2.

I016870

Присоединение (продолжение)

7. Поверните запорное устройство (7) и с помощью гаечного ключа (14), входящего в комплект поставки машины, прикрепите крюки (8) к жатке (рисунок снизу [рис. 2](#)).
8. Очистите детали многофункциональной муфты.
9. Присоедините многофункциональную муфту к штуцеру главного приемного элеватора и соедините две детали, используя рукоятку (9).

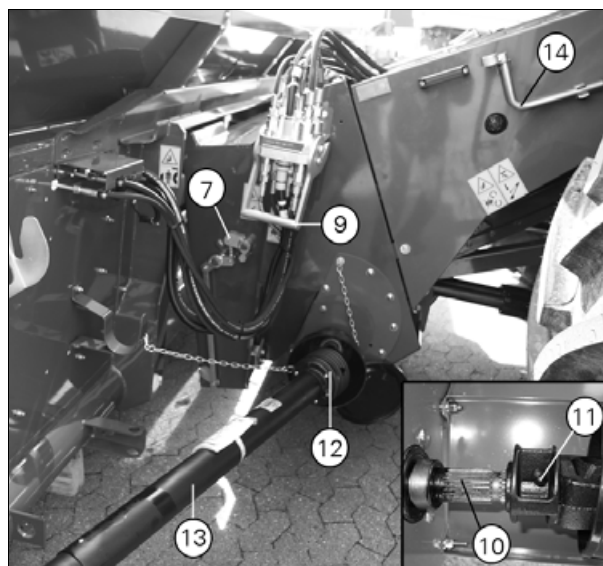


Рис. 3.

I016866

7. Жатки

ВАЖНО: Перед установкой многофункциональной муфты очистите ее детали. Грязь в гидравлической системе может стать причиной износа и сбоев в работе узлов системы.

10. Установите вал трансмиссии жатки в МОМ (10). Для этого снимите крышку с корпуса МОМ. Затем слегка вдавите вал трансмиссии в вал отбора мощности. Надавите на фиксатор (11) и еще глубже вдавите вал трансмиссии в коробку отбора мощности до тех пор, пока фиксатор снова не поднимется вверх.



ПРЕДУПРЕЖДЕНИЕ:

Убедитесь, что все крышки, включая крышки (12) и (13), правильно установлены и не повреждены.

7.2.2 Снятие жатки

T006835

(рис. 4 и рис. 5)

ПРИМЕЧАНИЕ: Чтобы процесс установки и снятия жатки был лучше виден из кабины, среднюю часть ветрового щита жатки можно наклонить вперед.

Снятие

1. Полностью опустить мотовило.
2. Переместить мотовило назад к жатке (плавно и до упора).
3. Остановить двигатель.
4. Отсоедините вал трансмиссии (1), поместите его в кронштейн на жатке и установите защитную крышку вала отбора мощности на корпус, см. §7.2.1, страница 240.



ПРЕДУПРЕЖДЕНИЕ:

Убедитесь, что все крышки установлены и функционируют правильно.

5. Отсоедините многофункциональную муфту от главного приемного элеватора и установите ее на опору для муфты на жатке (2).
6. Отведите назад крюки в главный приемный элеватор, повернув запорное устройство (3) с помощью гаечного ключа, входящего в комплект поставки машины.

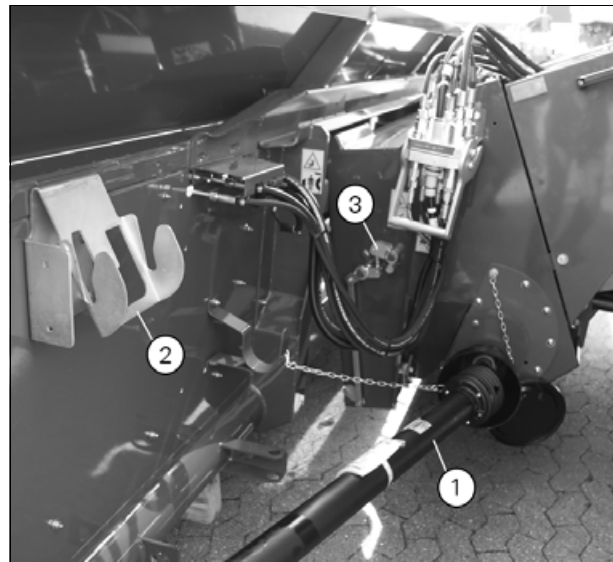


Рис. 4.

I016867

Прицеп жатки

7. Опустите жатку на прицеп. Когда подсоединенный поводковый патрон (4) на главном приемном элеваторе не касается края (5) жатки, машина может быть отведена от жатки.
8. Во время транспортировки жатка должна быть надежно прикреплена к прицепу при помощи фиксирующих пальцев (7).



I016869

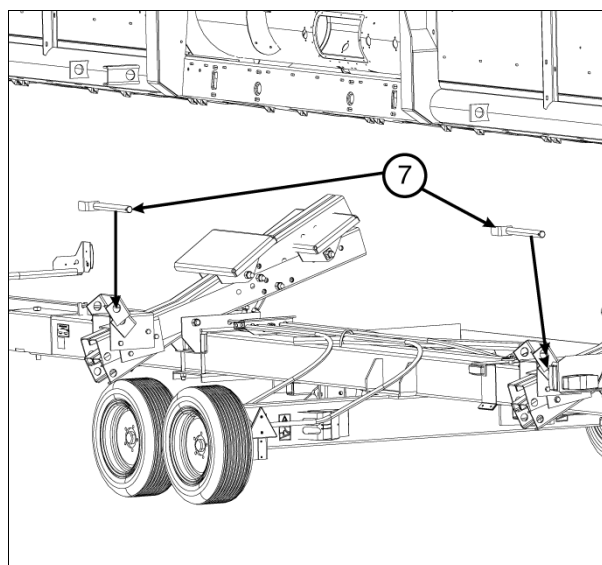


Рис. 5.

I016858

7

7.2.3 Опоры

T006133

(рис. 6)

Опоры обеспечивают возможность отсоединять жатку непосредственно на земле и прикреплять ее снова от земли. Поднимите жатку на необходимую высоту и выполните следующее:

1. Извлеките шплинт (1) и поверните кронштейн вниз (2). Снова вставьте шплинт.
2. Опустите жатку и отсоедините ее, как было описано выше.

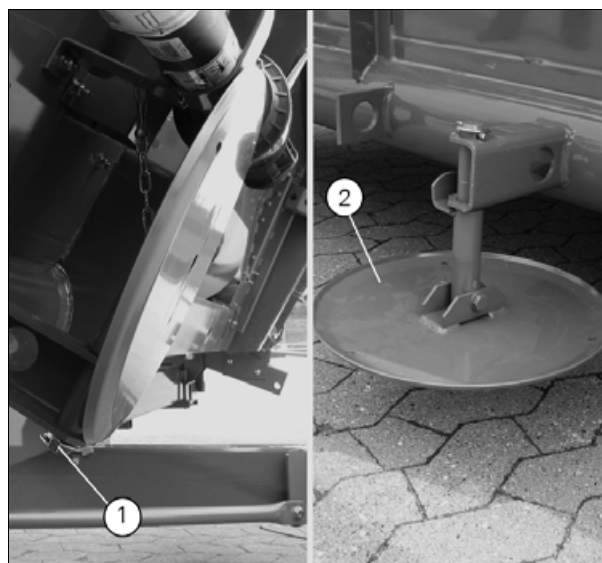


Рис. 6.

I016850

7.3 Прицеп жатки

7.3.1 Крепление комбайна и прицепа

T006135

(рис. 1)

1. Подайте комбайн задним ходом к прицепу.
2. Отрегулируйте дышло по высоте и поверните прицеп таким образом, чтобы он встал напротив сцепки комбайна. Поднимите рычаг (1).
3. Подайте комбайн задним ходом к прицепу. Когда дышло прицепа активирует фиксатор (2), фиксирующий палец (3) будет отпущен.
4. Вставьте разъем и поверните вверх вспомогательное колесо.

При присоединении прицепа жатки убедитесь, что комбайн и прицеп установлены на ровной поверхности, так как между дышлом прицепа и фиксирующим пальцем (3) не должно быть давления.



ПРЕДУПРЕЖДЕНИЕ:

При буксировке прицепа жатки скорость переднего хода не должна превышать 25 км/ч. Применяется во всех странах, кроме Германии, где макс. скорость составляет 20 км/ч.

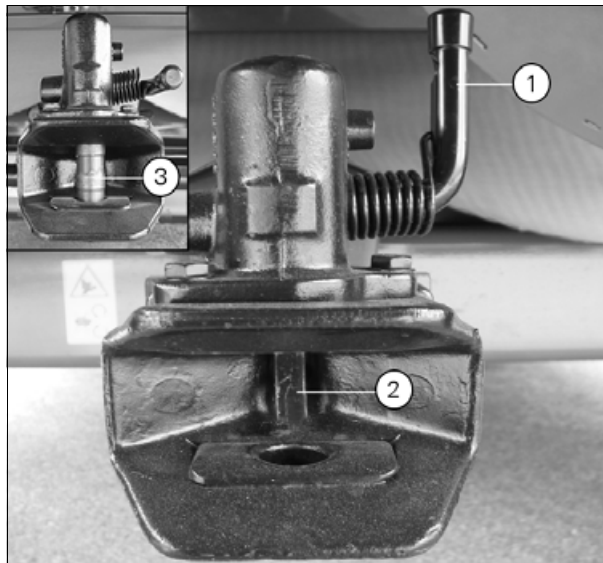


Рис. 1.

I016863

7.3.2 Тормоз прицепа жатки

T006134

(рис. 2)

Если прицеп жатки оснащен тормозами, то при отсоединении прицепа от буксирующей машины тормоза должны включены. Для этого потяните за рычаг тормоза (1).

Перед транспортировкой прицепа убедитесь, что рычаг тормоза опущен.

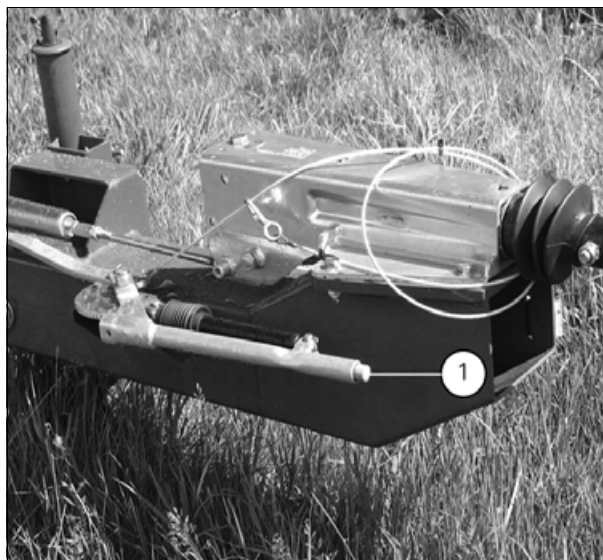


Рис. 2.

I016826

7.4 Мотовило

7.4.1 Регулировка мотовила вверх/вниз, вперед/назад

T005680

(рис. 1)

Положение днища мотовила и параллельная установка пальцев регулируются при помощи резьбовой тяги (2) (рисунок сверху *рис. 1*) на подъемных цилиндрах (1) на правой и левой сторонах. Расстояние до пальцев не должно превышать 27 ± 7 мм.

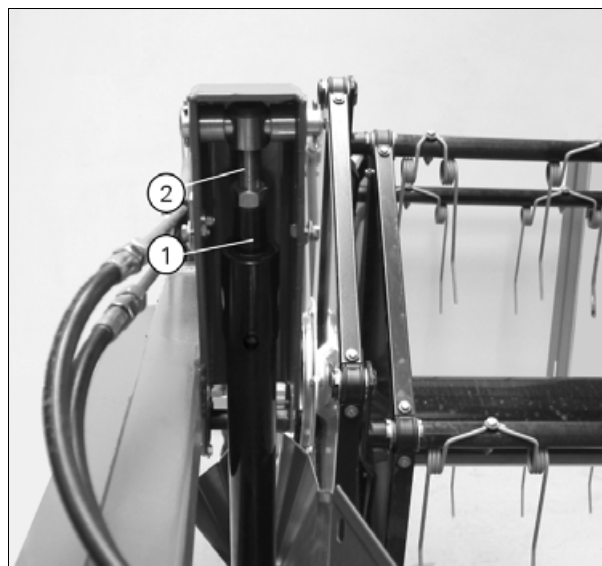
Положение мотовила вверх/вниз регулируется при помощи кнопок на многофункциональном рычаге.

Положение мотовила вперед/назад регулируется при помощи кнопок на многофункциональном рычаге.

При скашивании с измельчением масличного рапса и других подобных высоких культур подъемные цилиндры мотовила можно передвинуть в отверстие (3) (рисунок снизу *рис. 1*) для увеличения просвета под мотовилом.

ПРИМЕЧАНИЕ: Неоднократная установка и снятие жатки могут привести к накоплению воздуха в гидравлических цилиндрах привода перемещения мотовила вверх/вниз или вперед/назад.

Попавший в цилиндры воздух может изменить положение мотовила в жатке, и в этом случае необходимо выпустить воздух из цилиндров.



I016843



Рис. 1.

I016854

7

7.4.2 Выпуск воздуха из системы

T006139

(рис. 2)

Вперед/назад:

Отведите мотовило полностью назад и подержите кнопку в течение 5-10 секунд. Передвиньте мотовило полностью вперед и подержите кнопку в течение нескольких секунд. Повторите эту процедуру 4-5 раз.

Подъем/опускание мотовила:

Поднимите/опустите мотовило полностью 2-3 раза. После этого поднимите мотовило на 2-3 см и отпустите пробку (1) на 1 - 1,5 оборота. Как только из-под пробки (1) начнет вытекать чистое масло, затяните ее. Если в масле продолжает оставаться воздух, повторите эту процедуру.

При нахождении мотовила в верхнем положении в цилиндрах, его необходимо полностью опустить, прежде чем приступать к выполнению регулировки на рабочую высоту, чтобы обеспечить положение мотовила параллельно зубьям.

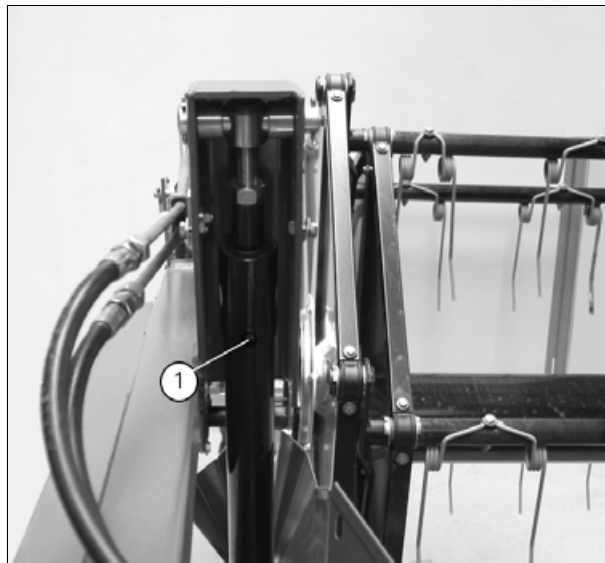


Рис. 2.

I016844

7.4.3 Вращение мотовила

T006138

(рис. 3)

Мотовило приводится в работу при помощи гидравлического мотора (1) через приводную цепь.

Скорость мотовила может изменяться от 0 до 50 об/мин.

Для регулировки цепи отпустите винты (2) и натяните цепь при помощи регулировочного винта (3).



Рис. 3.

I016855

7.4.4 Зубья мотовила

T006137

(рис. 4)

Положение грабельных зубьев регулируется при помощи рычага (1).

Отпустите фиксирующий палец при помощи рычага (2) и выньте его из пластины с насечкой.

При перемещении рычага вперед, подпружиненные зубья становятся под углом к ножу и культура поднимается выше.

При перемещении рычага назад, подпружиненные зубья выдвигаются вперед, благодаря чему они выходят из культуры на ранней стадии.

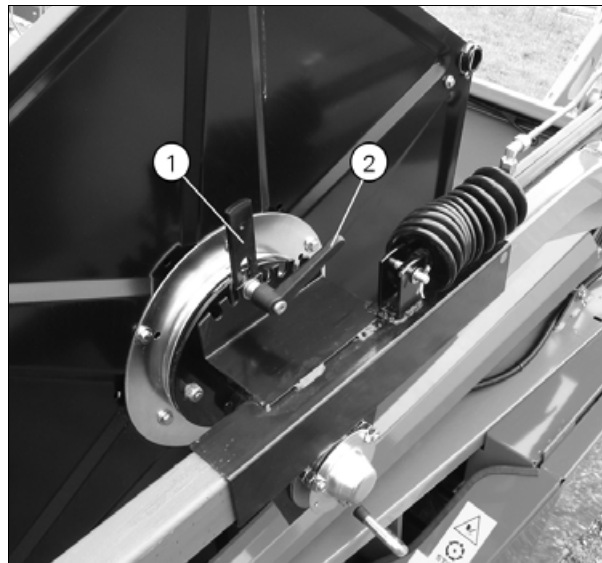


Рис. 4.

I016865

7

7.4.5 Регулировка мотовила в жатке

T006136

(рис. 5)

Для обеспечения равномерной подачи скошенной массы в комбайн скорость мотовила должна быть незначительно больше передней скорости машины.

При слишком большой скорости возможны потери урожая в жатке. Начнут разрываться колосья, и зерно будет падать на землю.

Если культура стоит хорошо, мотовило должно подбирать ее непосредственно ниже колосьев. Для равномерной подачи скошенной массы мотовило должно быть отведено назад.

При полностью или частично полеглой сельскохозяйственной культуре грабельные зубья мотовила должны быть установлены с небольшим наклоном назад. В этих условиях рекомендуется подать мотовило вперед и вниз для того, чтобы подпружиненные зубья поднимали культуру на нож.

При уборке полеглой культуры мотовило не должно прижимать культуру вниз, отрывая при этом колосья.

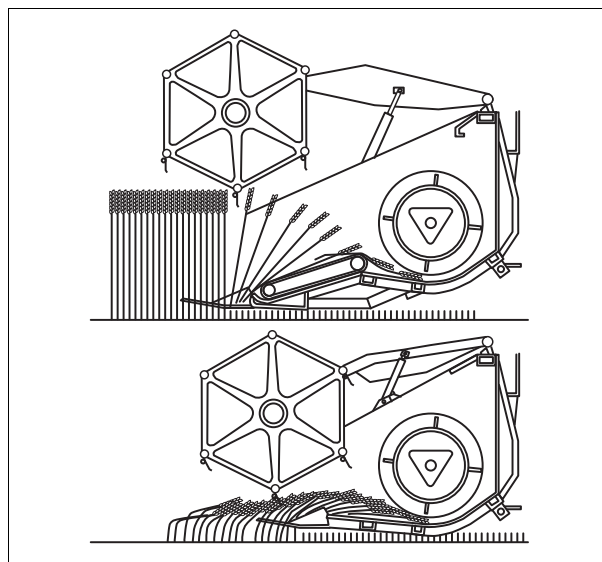


Рис. 5.

I016833

7.5 Нож

7.5.1 Нож и привод ножа

T005681

(рис. 1)

Нож и зубцы следует проверять ежедневно.

Поврежденные секции ножей и пальцы следует заменять. Чтобы снять или заменить нож необходимо отвернуть винты (1).

⚠ ПРЕДУПРЕЖДЕНИЕ:
При замене ножей в обязательном порядке надевайте перчатки.

Если зубцы и нож неисправны, привод ножа может быть перегружен.

⚠ ПРЕДУПРЕЖДЕНИЕ:
Особенно будьте осторожны при демонтаже ножей, если они застряли из-за повреждения или по другим причинам.

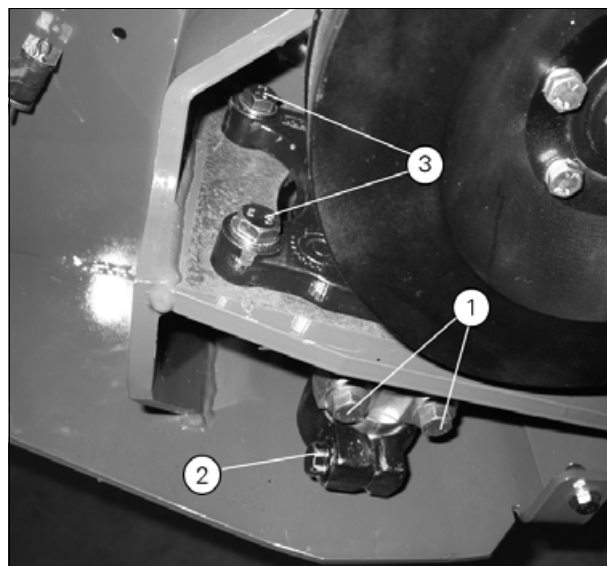
Регулировка ножа

Чтобы отрегулировать высоту ножа, необходимо отпустить винт (2).

Чтобы отрегулировать положение ножа и зубца, необходимо отпустить винты (3) и передвинуть редуктор в пазах.

Затяните все винты моментом, указанным на табличке, см. §2.1.5, страница 28.

Проследите, чтобы между задней частью ножа и направляющей ножа первого зубца, а также между ножом и первым зубцом оставался зазор.



I016847

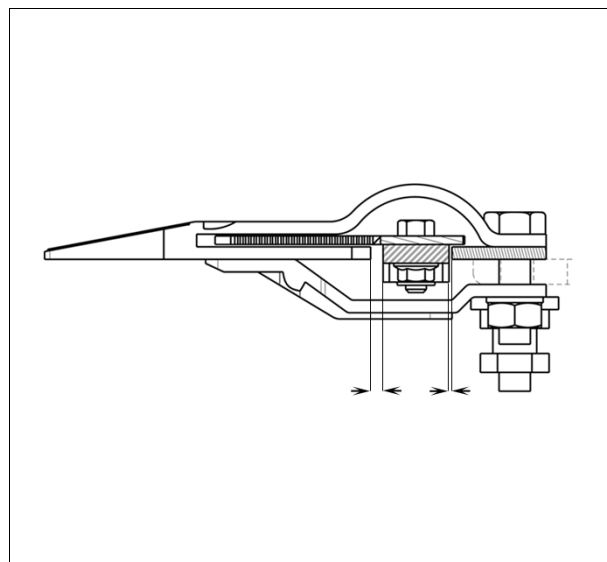


Рис. 1.

I016856

7.6 Подача скошенной массы

7.6.1 Шнек жатки

T005684

(рис. 1)

Для обеспечения равномерной подачи скошенной массы шнек жатки имеет возможность перемещаться вверх и вниз в специальных пазах (1).

При ослаблении затяжки четырех гаек (2) шнек жатки можно поднять или опустить с помощью регулировочного винта (3). На заводе шнек отрегулирован на высоту 10 мм ± 2 мм над дном жатки (8).

При работе с зерновыми культурами и семенными травами расстояние от дна жатки до шнека жатки должно составлять 10 мм. При работе с масличным рапсом, горчицей, бобами и похожими культурами расстояние должно составлять 15-20 мм.

Если поставляемая распределительная планка (4) установлена (см. §7.6.2, страница 250), расстояние между распределительной планкой и шнеком жатки должно составлять 3 мм ± 1 мм.

ПРИМЕЧАНИЕ: Запрещается использовать отсечные рейки при уборке трав, масличного рапса, горчицы, бобовых и т.д.

Заново отрегулировать цепной привод и направляющую. Если направляющая цепь не будет отрегулирована по отношению к цепи, то она может вызвать вибрацию жатки и машины.

Грабельные зубья шнека жатки можно отрегулировать при помощи рычага (5), для чего необходимо ослабить затяжку гаек (6). Если культура начнет наворачиваться на шнек, зубья необходимо расположить таким образом, чтобы они могли выходить из культуры на ранней стадии.

Расстояние от грабельных зубьев (7) до днища (8) жатки отрегулировано на заводе на 23 мм +2/-3.

ПРИМЕЧАНИЕ: Если установлены отсечные рейки, то расстояние от грабельных пальцев до днища жатки должно быть отрегулировано на 33 мм +2/-3 мм.

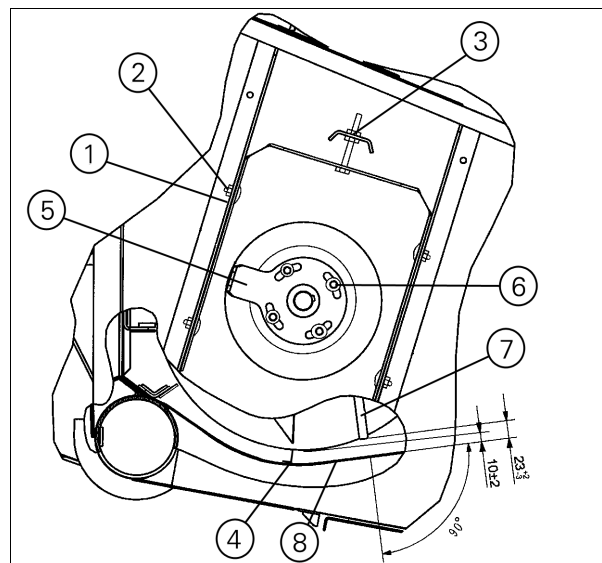


Рис. 1.

I016841

7.6.2 Отсечная и распределительная рейка

T006144

(рис. 2)

Поставляемые отсечные рейки необходимо закрепить к ступенькам, как показано на рисунке сверху *рис. 2*.

1. Удалите герметик из отверстий
2. Установите распределительную рейку (А).
3. Установите рейку (В) при помощи болтов с полукруглой головкой.

ПРИМЕЧАНИЕ: Болты должны быть установлены так, как показано в (В).

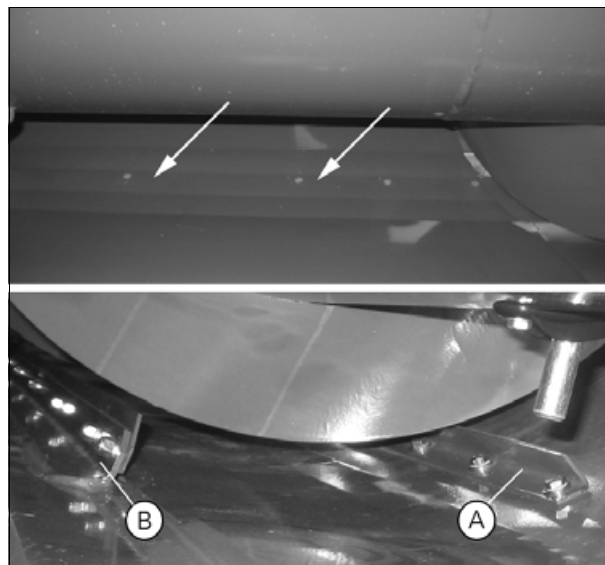
4. Отрегулируйте зазор между шнеком жатки и распределительной рейкой в соответствии с инструкциями предыдущего раздела (см. §7.6.1, страница 249).

Если шнек жатки поднят или опущен, необходимо отрегулировать отсечную рейку.

Чтобы не было наворачивания скошенной массы на шнек, отсечная рейка должна быть установлена как можно ближе к лопастям шнека, не касаясь их (см. §7.6.1, страница 249).

Для того чтобы отрегулировать положение отсечной рейки, необходимо отпустить винты (1) и передвинуть отсечную рейку в пазах вперед или назад.

Если скошенная масса будет стремиться наворачиваться на шнек, то возможной причиной этого может быть засорение фиксированной отсечной рейки (2) под шнеком жатки.



I016846

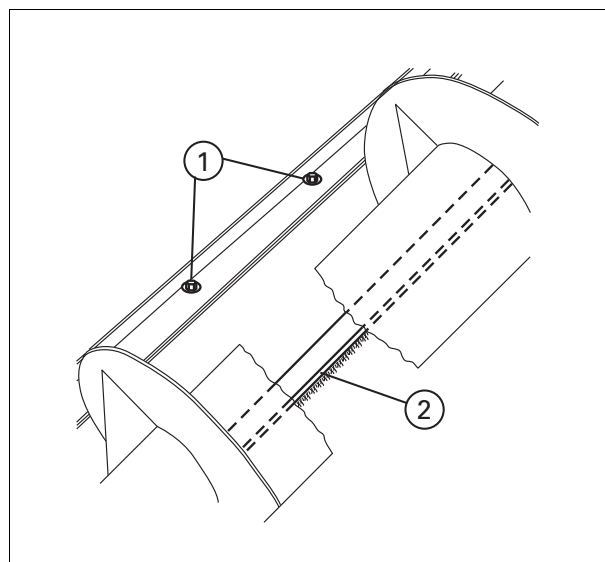


Рис. 2.

I016828

7.6.3 Замена грабельных пальцев

T006143

(рис. 3)

Снимите крышку в средней части шнека жатки. Вытяните пружинный фиксатор (1) из подшипника (2). Замените поврежденный палец. Перед установкой пружинного фиксатора (1) убедитесь, что палец полностью утоплен в подшипник (2). Расстояние от грабельных пальцев до дна жатки регулируется по заводским настройкам, как указано выше (см. §7.6.1, страница 249).

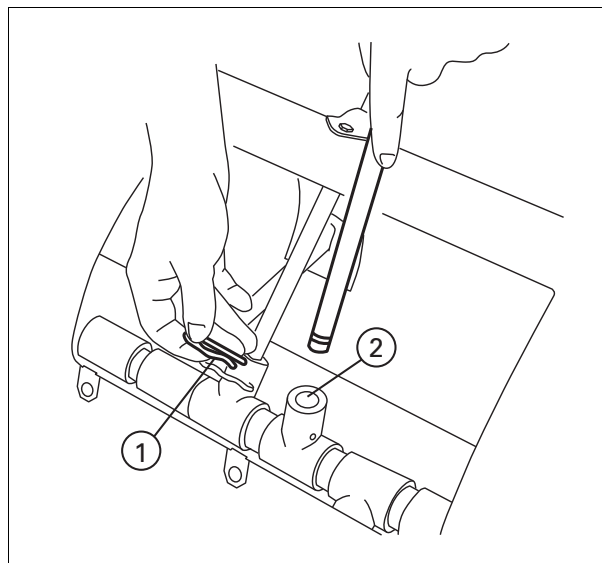


Рис. 3.

I016842

7.6.4 Удлинитель лопастей шнека, жатки 20-22-25-30'

T006142

(рис. 4)

Жатки оборудованы удлинителями лопастей шнека (1) в сборе с отсечными рейками (2). В большинстве случаев максимальную производительность машины можно обеспечить с помощью удлинителей поз. (1) и (2). Удлинитель поз. (1) и (2) следует демонтировать в случае чрезмерной потери в средней части по сравнению с боковыми частями машины при уборке урожая на ровном поле.

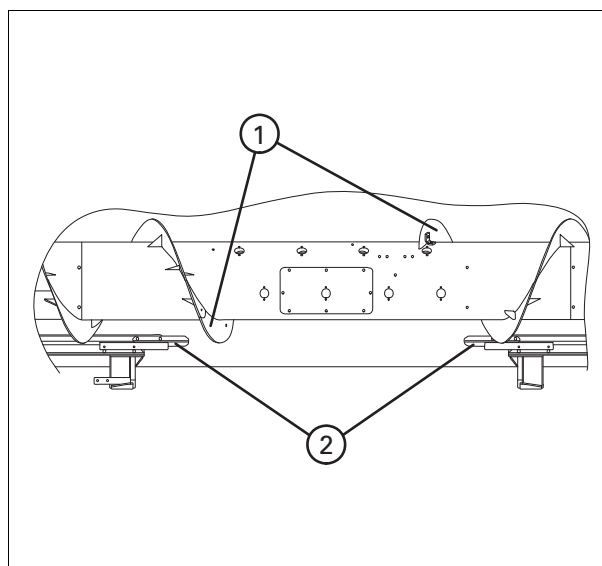


Рис. 4.

I016857

7

7.6.5 Реверсирование

T006141

(рис. 5)

Жатка и механизм реверсирования системы подачи скошенной массы включаются при помощи тумблера (1) и отключаются автоматически, как только тумблер будет отпущен. Реверсивный механизм может быть включен, только если жатка отключена при помощи переключателя (2), и не должен включаться до тех пор, пока жатка и подача скошенной массы не будут остановлены полностью.

ПРИМЕЧАНИЕ: Если реверсирование не включается сразу после включения переключателя (1), отпустите переключатель и включите его снова.

Если скошенную массу очень сильно заклинит в жатке/приемном элеваторе, то, возможно, понадобится включить и выключить механизм реверсирования несколько раз.

Реверсирование с целью очистки жатки и приемного элеватора от застрявшей скошенной массы необходимо выполнять на полных оборотах двигателя.

ПРИМЕЧАНИЕ: Ни в коем случае не включайте механизм реверсирования, если в машине нет скошенной массы.

Проверка реверсивного механизма на машине без скошенной массы должна выполняться только на малых оборотах двигателя.

Проверка механизма реверсирования на слишком больших оборотах может повредить трансмиссию.



ПРЕДУПРЕЖДЕНИЕ:

Ни в коем случае не пытайтесь вручную помочь работе механизма реверсирования. Если потребуется удалить массу руками, остановите двигатель и выньте ключ зажигания из замка.



Рис. 5.

I016825

7.7 Трансмиссия

7.7.1 Жатка принудительной подачи скошенной массы, привод ножа и шнек жатки

T005685

(рис. 1)

Жатка приводится в движение от вала трансмиссии, расположенного между главным приемным элеватором и жаткой, при помощи ремня (14), который натягивается натяжным шкивом (13).

Привод ножа осуществляется с помощью клинового ремня (1), который натягивается с помощью натяжного шкива (2). Шнек жатки и ремни принудительной подачи приводятся в движение с помощью цепи (3). Натяжение цепи регулируется с помощью натяжного шкива (4). Привод ремней системы принудительной подачи POWERFLOW от звездочки шнека жатки (5) осуществляется с помощью цепи (6).

Натяжение цепи регулируется с помощью натяжного шкива (7). Звездочка (5) имеет встроенную предохранительную муфту, которая защищает шнек жатки от повреждения механизма камнями.

Снижение скорости вращения шнека

Чтобы снизить скорость ремней и шнека для уборки урожая, напр. масличного рапса, гороха и т.д. Снимите две регулировочные шайбы (9). Передвиньте звездочку (10) вправо к фланцу (11), установите две регулировочные шайбы (9) на наружную сторону фланца (11) и установите цепь на звездочку (12). Отрегулируйте цепной привод и направляющую. Если направляющая цепь (8) не будет отрегулирована по отношению к цепи, то она может вызвать вибрацию жатки и машины.

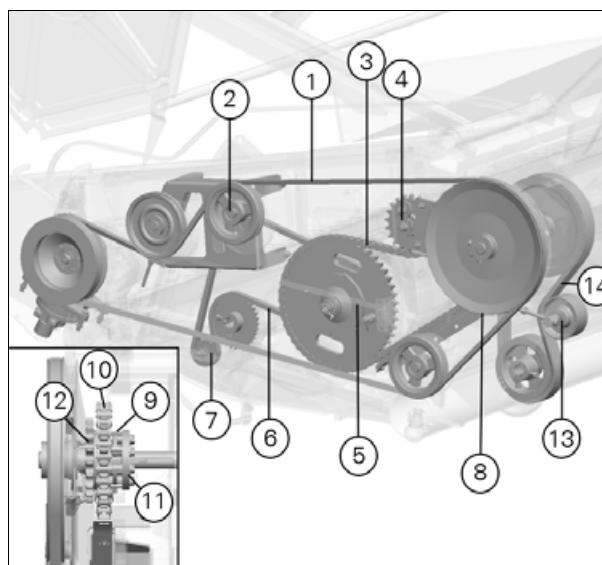


Рис. 1.

I016864

7

7.7.2 Фрикционная муфта для шнека жатки

T006145

(рис. 2)

Пружина (1) предохранительной муфты должна быть сжата до величины $28,5 \pm 0,2$ мм при замере от диска (2) до ступицы муфты (3).

Размер $28,5 \pm 0,2$ мм регулируется с помощью регулировочных прокладок (4).

При молотье на пониженных оборотах, например, масличного рапса необходимо изменить регулировку муфты на $26 \pm 0,2$ мм.

При переходе снова на повышенные обороты **не забудьте** установить длину пружины на $28,5 \pm 0,2$ мм.

Муфту следует разбирать, чистить и регулировать в начале каждого нового сезона.

Не допускается смазывание поверхностей скольжения (5).

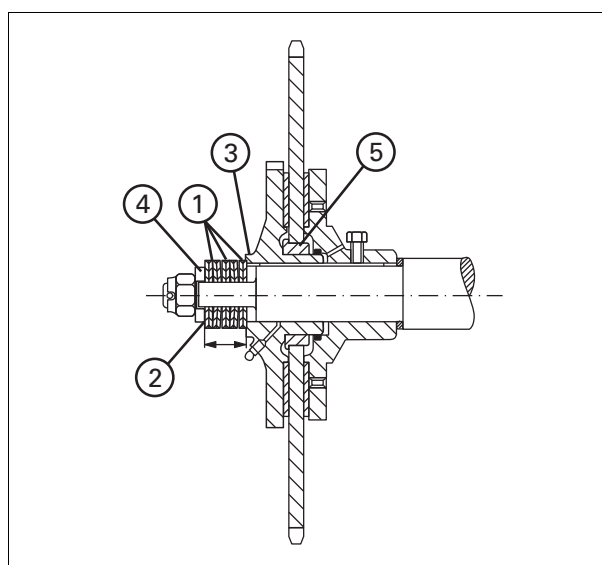


Рис. 2.

I016837

7.8 Жатка с принудительной подачей

7.8.1 Ремни системы принудительной подачи

T005687

(рис. 1)

Жатка с ПРИНУДИТЕЛЬНОЙ ПОДАЧЕЙ СКОШЕННОЙ МАССЫ оборудована лентами транспортера, которые обеспечивают равномерную подачу скошенной массы в жатку как для полеглых культур, так и для стоящих культур. Ленты транспортера (1) системы принудительной подачи приводятся в движение от шнека жатки через задние ролики ремня.

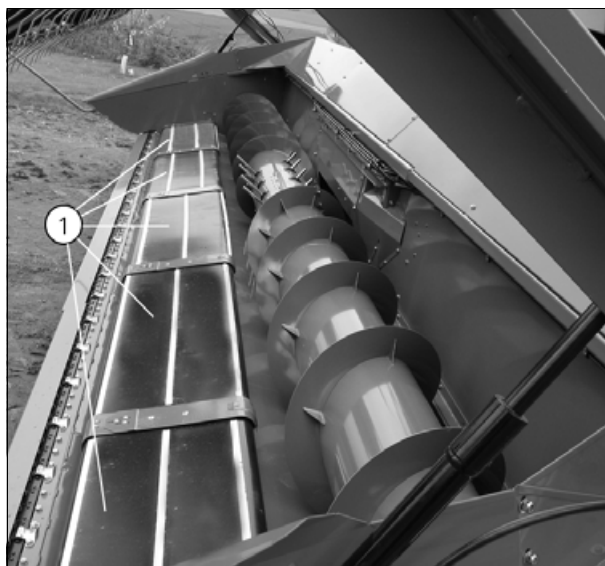


Рис. 1.

I016852

7.8.2 Проверка и запуск ремней системы принудительной подачи

T006151

(рис. 2)

Проверьте при помощи измерительного калибра (1), параллельны ли передние и задние ролики ремней с погрешностью 1 мм. Если разница будет превышать 1 мм, необходимо ослабить ремень с той стороны, где разница будет больше. Затяните корпуса подшипников (2) с обеих сторон и затяните регулировочные винты (3). Запустите ременной привод на низкой скорости. Убедитесь, что ремни не уходят в одну сторону, а остаются на одинаковом расстоянии от боковых направляющих (4). Если один из ремней уходит в сторону, натяните ремень с этой стороны, чтобы он двигался прямо. Запустите ременной привод на максимальную скорость на 10 - 15 минут со снятыми защитными крышками (5). Проверьте, чтобы ленты перемещались прямо, а несущие элементы (6) не были наклонены.

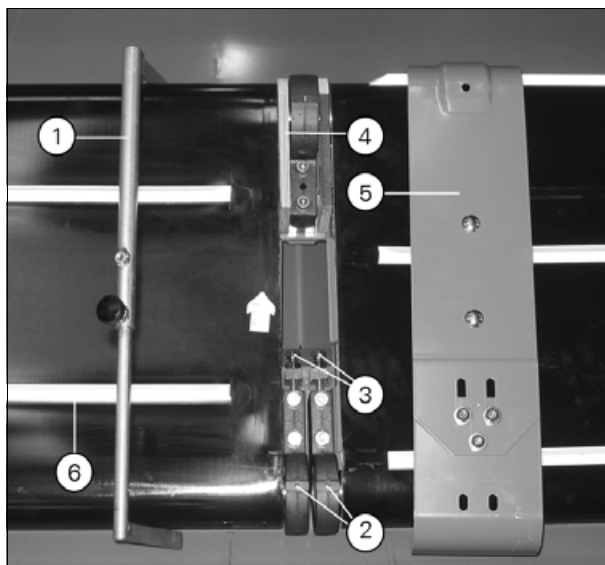


Рис. 2.

I016851

7.8.3 Регулировка лент

T006150

(рис. 3)

Для предотвращения повреждения лент они должны быть отрегулированы на перемещение по прямой линии. Во время регулировки или проверки лент жатка должна быть прикреплена к главному приемному элеватору скошенной массы, а также должна быть поднята над землей. Ремни следует регулировать поочередно, для чего необходимо отпустить винты (7) и переместить ролик (2) переднего ремня при помощи регулировочного винта (6).

Регулировка ремней проверяется поднятием ремня (1) в точке (a) между двумя роликами (2) и (3) ремня с усилием 14-18 кг.

Ремни считаются натянутыми правильно, если расстояние между верхней кромкой боковой направляющей (4) и верхней кромкой ремня будет составлять 34 ± 2 мм. Положите измерительный блок (5) на боковую направляющую (4), как показано на рисунке. Ремни считаются натянутыми правильно, если верхняя кромка ремней находится на одном уровне с углом блока (5).

ПРИМЕЧАНИЕ: Нельзя натягивать ленты системы принудительной подачи больше, чем это допускается.

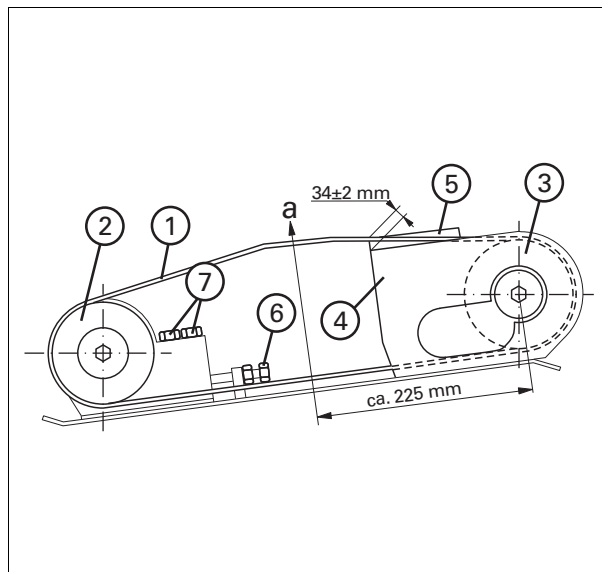


Рис. 3.

I016834

7

7.8.4 Скребки, передние

T006149

(рис. 4)

Ролики лент оборудованы скребками, предохраняющими от накопления грязи. Если на роликах будет налипать грязь, лента натянется и начнет тянуть в одну сторону, что может вызвать повреждение ленты и подшипников.

Передние ролики оборудованы скребками (1) на обоих концах и скребком (2) по всей ширине. В скребке (2) на обоих концах имеются выходные элементы, благодаря чему грязь не остается на ленте.

Скребки должны быть отрегулированы таким образом, чтобы расстояние до ролика ленты составляло $0,4 \pm 0,2$ мм (замерять при помощи щупа).

Установить скребок (2) на расстоянии $0,6 \pm 0,2$ мм.

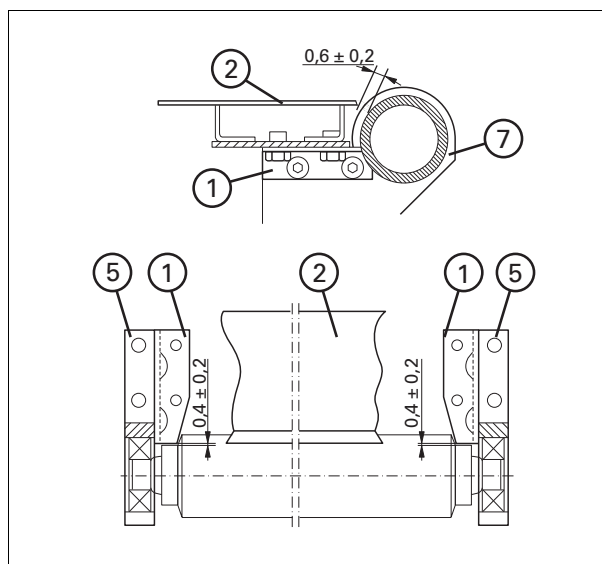


Рис. 4.

I016827

7.8.5 Скребки, задн., и регулировка корпусов подшипников

T006148

(рис. 5)

Задние ролики ремня оборудованы скребками (1) на обоих концах. Зазор между скребком и роликом ремня должен составлять 0,4-0,2 мм. Корпусы подшипников (5) и (6) можно отрегулировать с помощью регулировочных прокладок (3) по натянутой проволоке (4). При снятии корпусов подшипников убедитесь, что под соответствующие корпусы подшипников установлены верные регулировочные прокладки. Если регулировочные прокладки перепутаны, корпусы подшипников необходимо отрегулировать по натянутой проволоке (4). Корпусы подшипников (5) блокируются в горизонтальном положении с помощью штифта через отверстие (8). Ролики должны быть параллельны с погрешностью ± 1 мм.

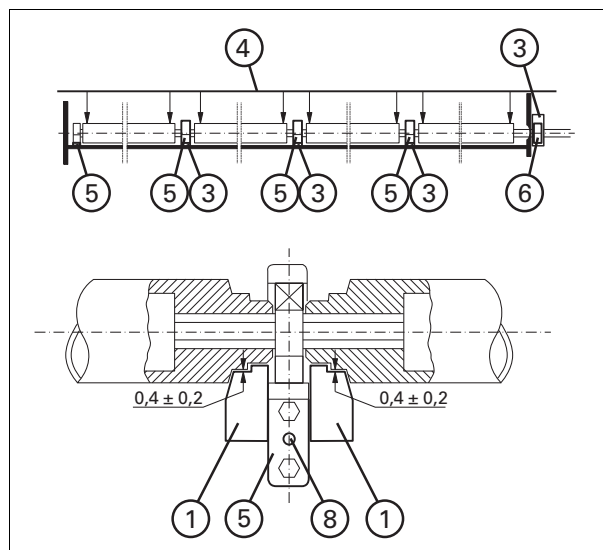


Рис. 5.

I016838

7.8.6 Днище жатки

T006147

(рис. 6)

Жатки с принудительной подачей и со свободной подачей оборудованы стальными полозьями по всей ширине жатки.

Под стыками транспортерных лент жаток с принудительной подачей предусмотрены отверстия (1), через которые грязь от скребков удаляется наружу.

Эти отверстия закрыты лабиринтными пластинами (2) для предотвращения попадания земли и соломы с поверхности поля.

Ежедневно проверяйте, чтобы грязь не забила отверстия.

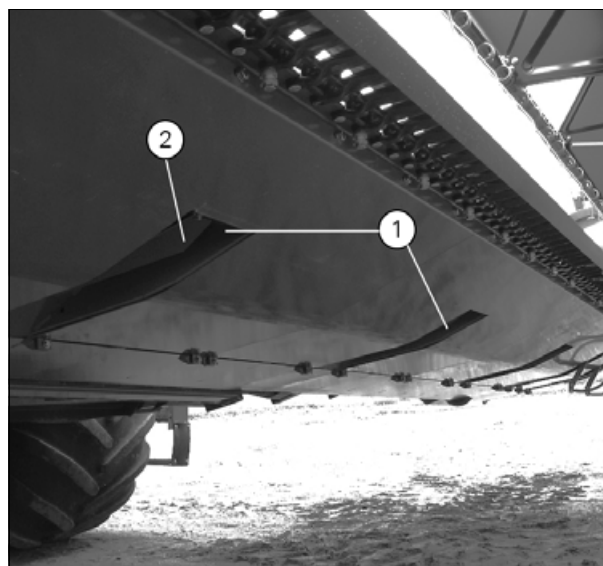


Рис. 6.

I016859

7.8.7 Чистка

T006146

(рис. 7)

Регулярно проверяйте, чтобы грязь не накапливалась между лентами. При необходимости снимите защитные крышки и прочистите скребки и лабиринтные пластины.

Тщательно очистите жатку по окончании уборочного сезона. Не снятая с ремней (1) и скребков (2), а также из-под ремней (3), грязь может прилипнуть и повредить ремни при последующем запуске комбайна.

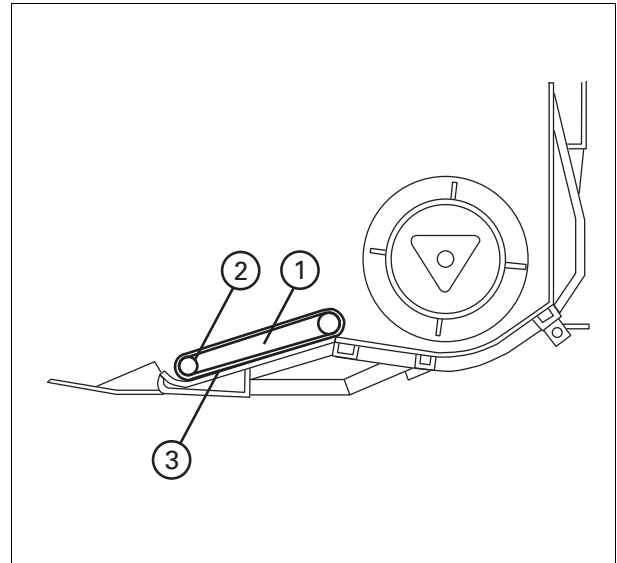


Рис. 7.

I016835

7.9 Стеблеподъемники

7.9.1 Работа стеблеподъемников

T005688

(рис. 1)

Стеблеподъемники применяются для частично или полностью полеглой культуры, а также для скошенных валков.

Обычно на один фут ширины скашивания (или на каждый 4-й зубец) устанавливается один стеблеподъемник. В некоторых случаях, во избежание срезания колосьев, возможно, придется поставить один стеблеподъемник на каждый второй зубец.

В обязательном порядке следует предусмотреть, чтобы два крайних зубца по обеим сторонам не были закрыты стеблеподъемниками.

Установка

Протолкните вилку в канавку (1), поднимите стеблеподъемник (2) над зубцом (3) и закрепите его при помощи пружины (4) в среднем отверстии.

Отрегулируйте высоту стерни таким образом, чтобы стеблеподъемник коснулся поверхности земли. Если высота стерни будет слишком малой, стеблеподъемник будет проходить над культурой.

Снятие

Поднимите стеблеподъемник (2) и выньте пружины (4).

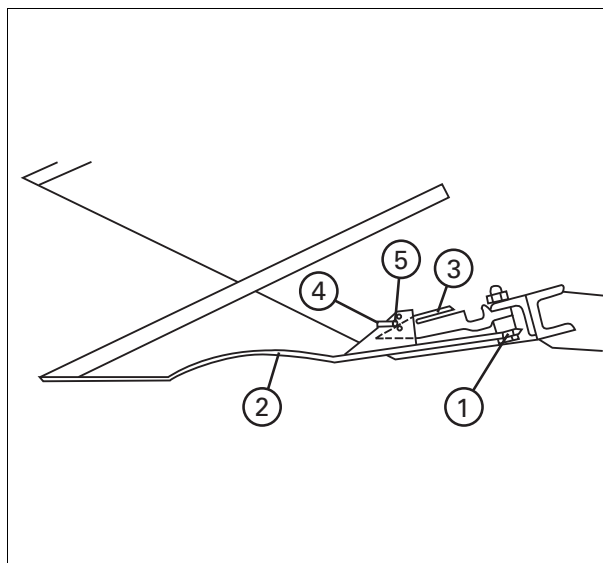


Рис. 1.

I016829

7.10 Вертикальные ножи, шнек рапса и делители стеблей

7.10.1 Вертикальный нож

T005689

(рис. 1)

Для прямого скашивания рапса, горчицы, бобов и других подобных культур жатка может быть оборудована вертикальным ножом с левой или с правой стороны, в зависимости от требований уборки.

Вертикальный нож включается и выключается при помощи тумблера на панели управления.

Зажимы ножа (1) должны быть отрегулированы при помощи регулировочных шайб таким образом, чтобы между лезвиями ножей оставалось расстояние 1-3 мм. Если это расстояние будет менее 1 мм или более 3 мм, то чистого скашивания обеспечить невозможно.

ПРИМЕЧАНИЕ: Через каждые 10-15 часов работы следует проверить регулировки зажимов ножа.



ПРЕДУПРЕЖДЕНИЕ:

При передвижении по дорогам вертикальные ножи должны быть демонтированы.

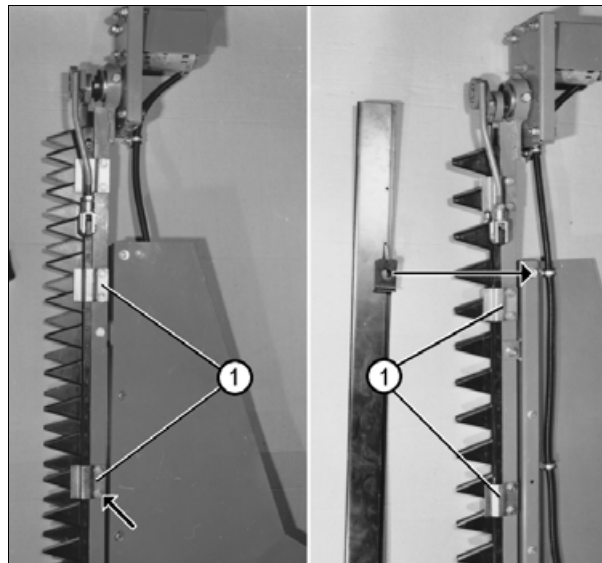


Рис. 1.

I016836



7.10.2 Установка вертикального ножа

T006156

(рис. 2)

Установите опору (1) вертикального ножа под кронштейном (2), как описано в (см. §7.10.5, страница 261). Прикрепите фиксированный нож к жатке с помощью болтов (3).

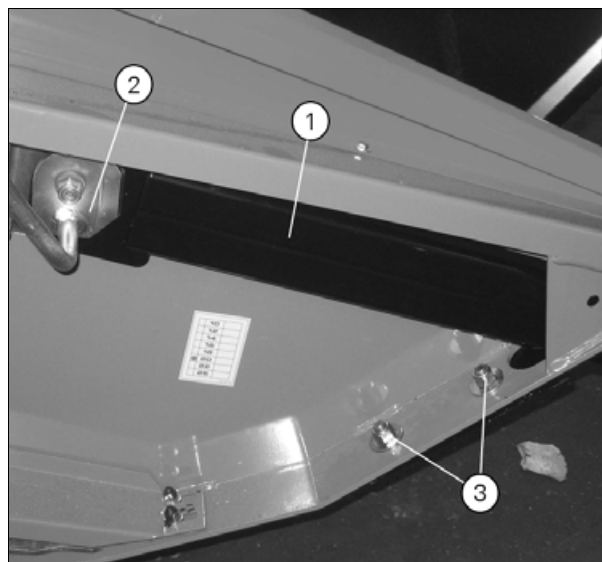


Рис. 2.

I016848

7.10.3 Шнек рапса

T006155

(рис. 3)

На жатку можно установить шнек рапса (1) для скашивания рапса с измельчением. Шнек рапса позволяет увеличить скорость подачи и не позволяет рапсу падать с края жатки.

ПРИМЕЧАНИЕ: Для обеспечения оптимальной подачи скорость транспортировки шнека рапса должна быть равна или немного больше скорости транспортировки шнека жатки.

ВАЖНО: При применении шнека рапса терминал "Рег. скор. мотвила" в меню "Настройки | Настройки жатки" должен быть отключен (параметр "ВЫКЛ"). В противном случае частота вращения шнека рапса может быть слишком велика, что может привести к повреждению шнека.

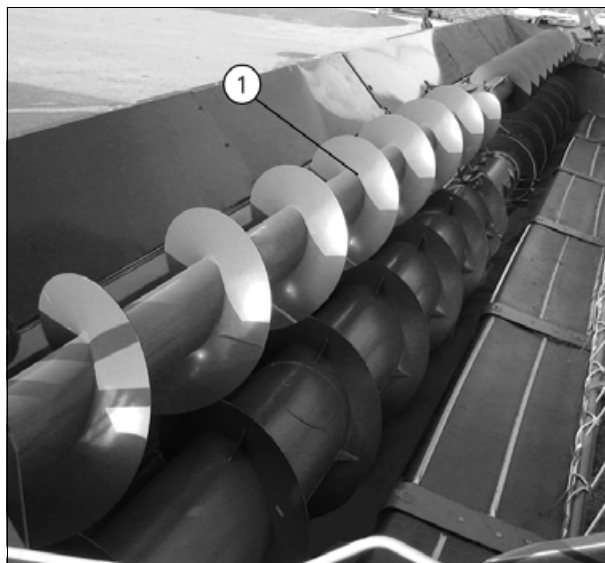


Рис. 3.

I016853

7.10.4 Складывание остроконечных делителей и изогнутых делителей

T006154

(рис. 4)

Жатка может быть оборудована либо остроконечными делителями (1), либо изогнутыми делителями (2) в зависимости от условий уборки урожая. Остроконечные делители (1) применяются для стоящей культуры, а изогнутые делители (2) для длинной полеглой культуры.



Рис. 4.

I016861

7.10.5 Установка делителей жатки

T006153

(рис. 5)

Установите опору (1) остроконечных делителей и изогнутого делителя (2) под кронштейн. Штифт под кронштейном (2) необходимо закрепить кронштейн (1) делителя стеблей.

При первой установке делителей стеблей слегка затяните кронштейн (2) гайкой (4).

Последующий монтаж/демонтаж может выполняться за счет поворачивания кронштейна (2) рычагом (3) без регулирования гайки (4).

Рычаг (3), изображенный сплошной линией, показан в зафиксированном положении. Рычаг (3), изображенный пунктирной линией, показан в открытом положении.

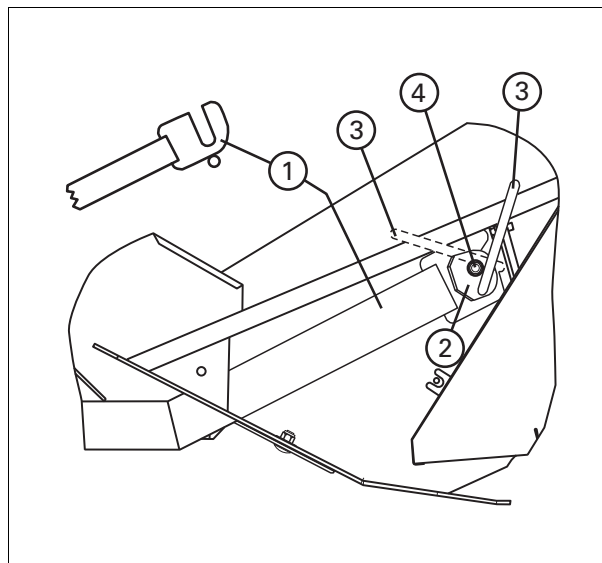


Рис. 5.

I016849

7.10.6 Регулировка переднего делителя

T006152

(рис. 6)

Отрегулируйте остроконечный делитель (1) по отношению к мотовилу с помощью кронштейна (2).

Удлинительная лопасть (3) регулируется наружу/внутри за счет перемещения рычага (4), а также вверх/вниз за счет поворачивания зубчатого диска (5).

Высота остроконечного делителя над землей регулируется с помощью кронштейна (6).

ПРИМЕЧАНИЕ: Подвесные остроконечные делители можно складывать перед жаткой (7).

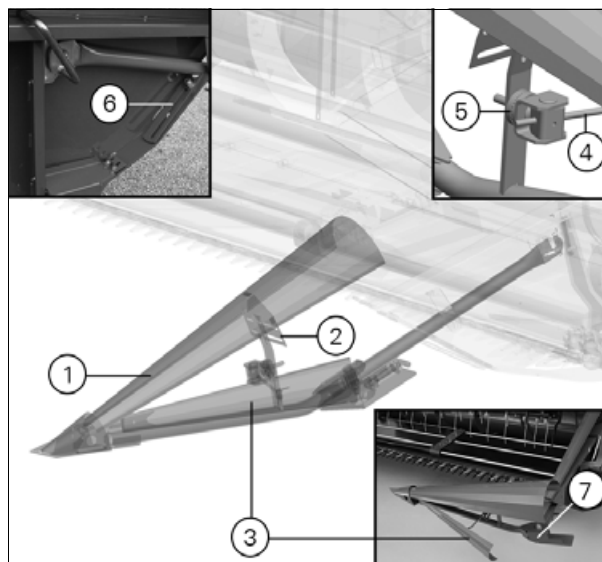


Рис. 6.

I016862

7

7.11 Фиксированные пальцы

7.11.1 Установка фиксированных зубьев шнека жатки

T005690

(рис. 1)

Фиксированные зубья (1) шнека жатки применяются в том случае, если культуру невозможно равномерно распределить по всей ширине машины.

Если скошенная масса не будет равномерно распределена, это может вызвать потерю зерна в клавишном соломотрясе или грохоте.

Зубья шнека жатки устанавливаются при помощи монтажных пластин (2) внутри шнека жатки.

Установите монтажные пластины, закрепив их двумя винтами в отверстиях (3), и установите фиксированный палец (1), закрепив его тремя винтами в отверстиях (4). Если фиксированные пальцы не используются, все винты в отверстиях должны быть затянуты.

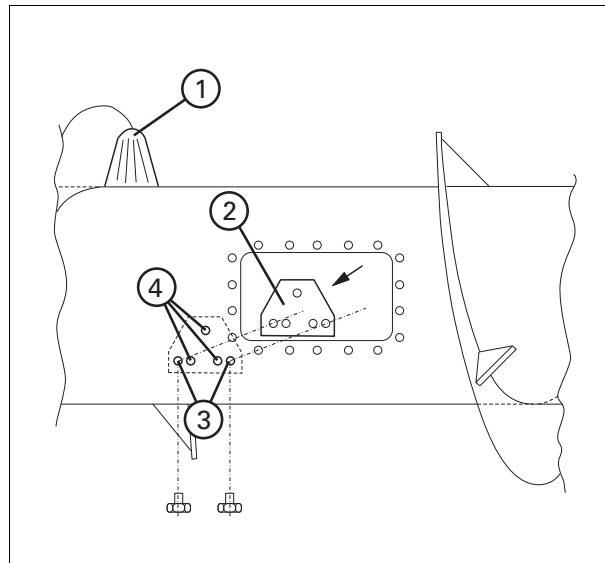


Рис. 1.

I016830

7.11.2 Работа фиксированных зубьев шнека жатки

T006157

(рис. 1 и рис. 2)

Если объем культуры в средней части жатки слишком велик, фиксированные пальцы необходимо установить в положение (1) и (2). Это может быть вызвано сухостью и жесткостью материала перед шнеком жатки,

Если обрабатываемая культура собирается в передней части середины шнека жатки, установите фиксированные пальцы в положение (3). (2) и (3).

Пр наличии свальной культуры перед шнеком жатки установка фиксированных пальцев в положение (1) и (2) позволит улучшить распределение культуры по всей ширине машины.

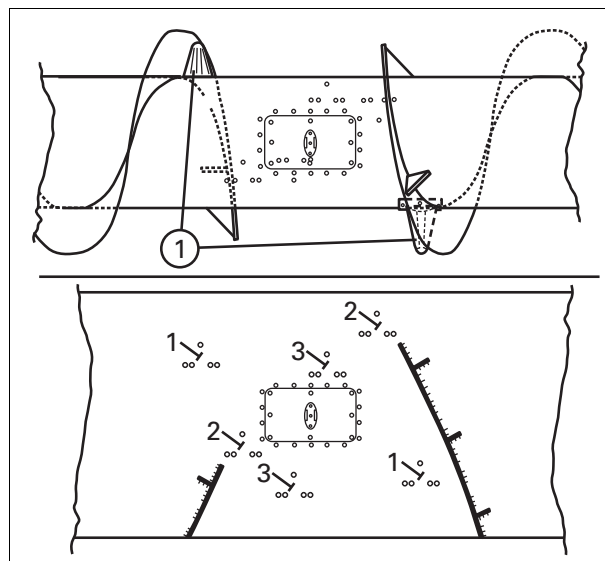


Рис. 2.

I016831

7.11.3 Высокие борта жатки

T005692



ПРЕДУПРЕЖДЕНИЕ:

Прежде чем приступать к работе на комбайне убедитесь, что задние панели и боковые панели жатки, поз. (1) и (2) были установлены и не повреждены.

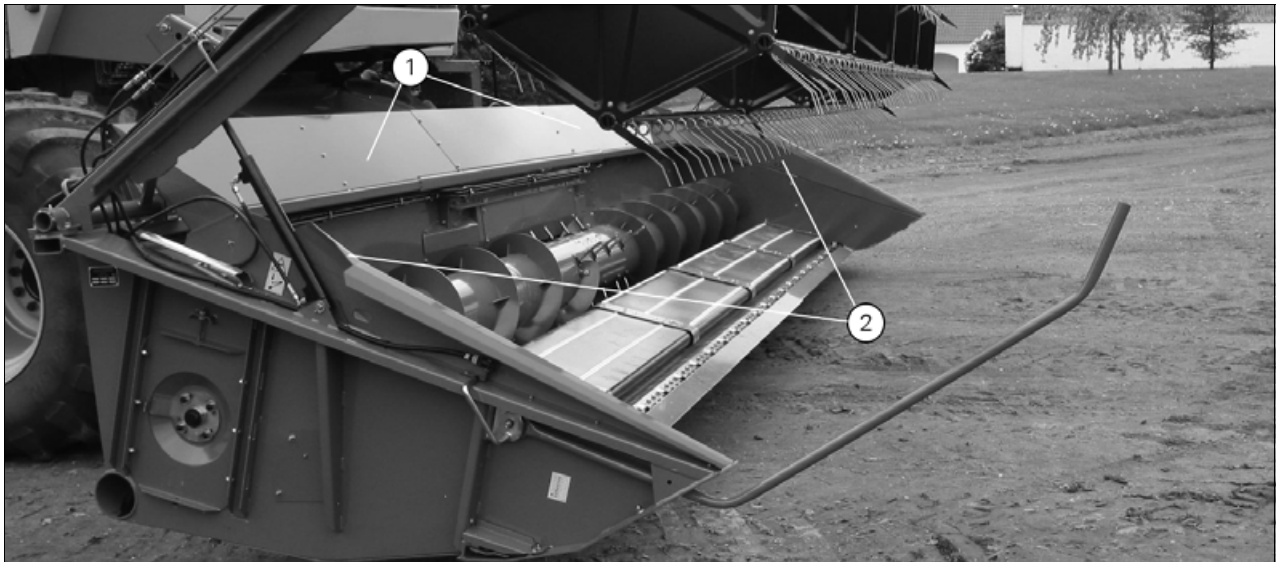


Рис. 3.

I016845

7

7.12 Главный приемный элеватор

7.12.1 Цепь элеватора

T005696

(рис. 1)

Натяжение цепи элеватора обеспечивается пружиной (1), которая должна быть отрегулирована на длину 75 мм. Обратите внимание: действие пружины блокируется проставкой, когда размер достигает 74 мм.

Цепь следует регулировать равномерно по обеим сторонам и проверять, чтобы при нажатии на цепь вниз опора (2) перемещалась вперед/назад.

Длина цепи будет иметь необходимую величину, если опора будет видна в отверстии (3), а не (4).

Если опора не видна в отверстии (3), это значит что цепь слишком длинная.

Если опора видна в отверстии (4), это значит что цепь слишком короткая.

Для того чтобы установить необходимую длину цепи, необходимо вставить или удалить звенья цепи.

Цепь элеватора натянута вниз, а ее перемещение амортизируется пружиной (5), которая должна быть отрегулирована на длину 124 мм.

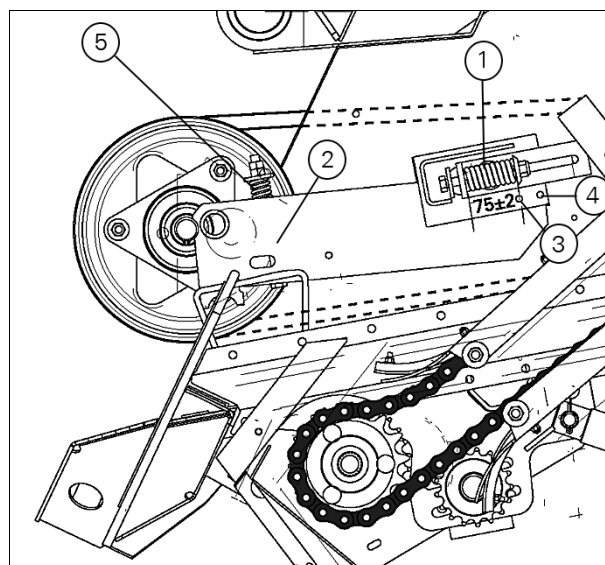


Рис. 1.

I017603

7.12.2 Трансмиссия жатки

T006160

(рис. 2)

Привод цепи жатки регулируется при помощи направляющей (1) цепи.

Как только цепь будет натянута должным образом, следует отрегулировать направляющую (2) движением вверх таким образом, чтобы направляющая поддерживала цепь, но не нажимала на нее.

После выполнения регулировки установите защитное ограждение (3).

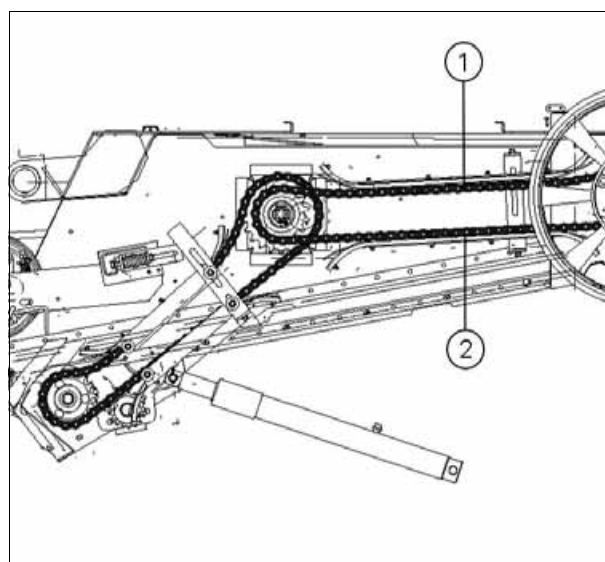


Рис. 2.

I015924

7.12.3 Улавливатель камней

T006159

(рис. 3)

Улавливатель камней (1) расположен в конце главного приемного элеватора скошенной массы перед молотильным барабаном.

Для очистки улавливателя камней выньте шплинт (2), потяните рычаг (3) назад и вверх и отпустите его.

Чтобы закрыть улавливатель камней потяните рычаг (3) до конца назад так, чтобы его можно было нажать вниз и зафиксировать. Вставьте шплинт снова.

Прежде чем закрыть улавливатель камней, снова проверьте, что он полностью опорожнен.

Открытый улавливатель камней виден из-под приемного элеватора.

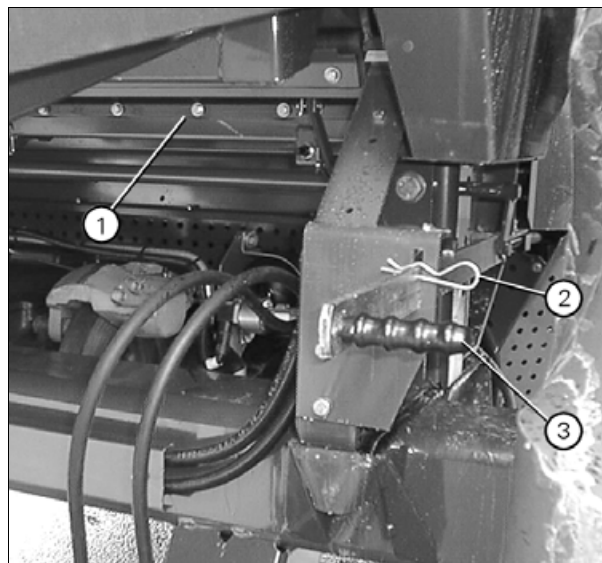


Рис. 3.

I016839

7.12.4 Первоначальная регулировка показания высоты скашивания

T006158

(рис. 4)

Поднимите приемный элеватор таким образом, чтобы размер (А) между подъемным цилиндром (1) и центром вала (2) составлял:

Стандартные машины: 225 mm

Жатка с сист.авт. уровня: 175 mm

Вызовите подменю "Правый ввод 2" из меню "Диагностика | Электр. диагностика | Правая диагностика".

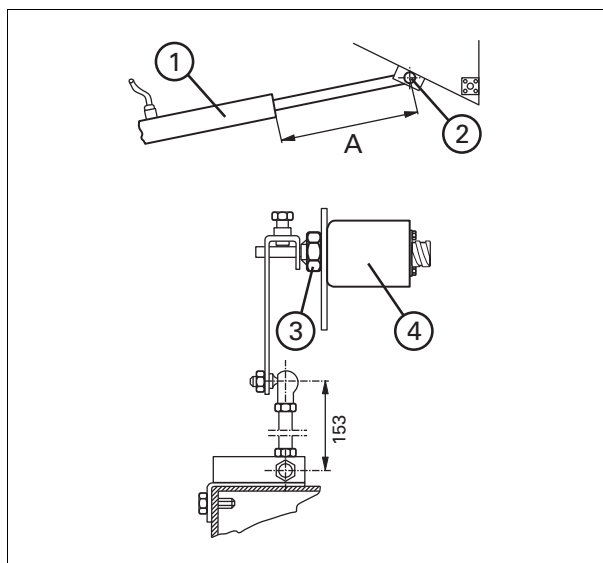
Ослабьте гайку (3) и поверните датчик (4) таким образом, чтобы на экране в меню появилась индикация 1,5-1,6 В, а затем затяните датчик.

Повторите сброс высоты скашивания в соответствии с инструкцией (см. §5.7.1, страница 205 и см. §5.7.2, страница 205).



ПРЕДУПРЕЖДЕНИЕ:

При необходимости работать под или на поднятой жатке и приемном элеваторе надежно закрепите их в поднятом положении (см. рисунок снизу на рис. 4). Для этого опустите оба упора (1) гидроцилиндров на тяги (2) на подъемные цилиндры жатки.



I016840



Рис. 4.

I016832

8. Эксплуатация жатки и молотильного агрегата

8.1	Меры безопасности	269
8.1.1	Меры безопасности, эксплуатация машины и жатки	269
8.2	Работа жатки	271
8.2.1	Высота жатки и автоматическая система управления жаткой	271
8.2.2	Система управления высотой скашивания	273
8.2.3	Система управления нагрузкой на поле	274
8.2.4	Предварительно заданная высота скашивания	275
8.2.5	Жатка с системой автоматического уровня	275
8.2.6	Включение жатки - Аварийная остановка	276
8.3	Трансмиссия молотильного механизма	277
8.3.1	Включение молотильного механизма	277
8.3.2	Вариатор барабана	278
8.3.3	Валоповоротный инструмент для барабана	278
8.4	Настройка подбарабанья, Электрическая регулировка	279
8.4.1	Работа подбарабанья	279
8.4.2	Настройка подбарабанья	279
8.5	Молотьба	281
8.5.1	Закрывающие пластины подбарабанья	281
8.5.2	Клавишный соломотряс	281
8.5.3	Заслонка заднего битера	282
8.6	Соломорезка и кожух разбрасывателя	283
8.6.1	Соломорезка	283
8.6.2	Регулировка кожуха разбрасывателя	285
8.6.3	Фиксированные ножи и поперечная штанга	286
8.6.4	Замена ножей	288
8.7	Веялка и сита	289
8.7.1	Веялка	289
8.7.2	Грохот	289
8.7.3	Грохот с электрическими ситами	290
8.7.4	Ручная регулировка сит	290
8.7.5	Чистка сит и главной скатной зерновой доски	291
8.7.6	Очистка сит	292
8.7.7	Освещение грохота	294
8.7.8	Специальные сита	294
8.8	Внутренняя транспортировка зерна	295
8.8.1	Корпус шнека/Элеваторы	295
8.8.2	Молотилка недомолота	295
8.8.3	Шнек загрузки бункера	296
8.8.4	Бункер зерна	297
8.8.5	Разгрузочный шнек	299
8.8.6	Муфта сцепления разгрузочного шнека	300
8.8.7	Разгрузочная труба	301
8.9	Барабанный сепаратор	302
8.9.1	Регулировка оборотов	302
8.9.2	Настройка подбарабанья	303
8.10	Кожух соломы	304
8.10.1	Переключатель сигнализации о блокировке кожуха соломы	304
8.10.2	Освещение в кожухе бункера соломы	305
8.11	Разбрасыватель соломенной сечки	306
8.11.1	Настройка	306
8.12	Разбрасыватель Maxi Spreader	308
8.12.1	Порядок работы и регулировка	308

















8.12.2	Регулировка датчиков	310
8.13	Обмолот кукурузы	311
8.13.1	Общие сведения об обмолоте кукурузы	311
8.13.2	Подсоединение хедера кукурузы	311
8.13.3	Измерение площади	312
8.13.4	Главный приемный элеватор	312
8.13.5	Подбарabanье/Первоначальные настройки	313
8.13.6	Молотильный барабан	313
8.13.7	Барабанный сепаратор	313
8.13.8	Грохот	314
8.13.9	Клавишный соломотряс	314
8.13.10	Крышка нижнего шнека	315
8.13.11	Скребки	315
8.13.12	Заслонка заднего битера	315
8.13.13	Соломорезка	316
8.13.14	Разбрасыватель Maxi Spreader	316
8.14	Настройки урожая	317
8.14.1	Карты и настройки урожайности	317
8.15	Молотьба	319
8.15.1	Направления молотьбы	319

8.1 Меры безопасности

8.1.1 Меры безопасности, эксплуатация машины и жатки

T006060

-  **ПРЕДУПРЕЖДЕНИЕ:**
Прежде чем приступать к техническому обслуживанию или очистке оборудования, необходимо остановить двигатель, вынуть ключ зажигания и выключить главный выключатель.
-  **ПРЕДУПРЕЖДЕНИЕ:**
Пуск машины разрешается только после того, как будут установлены и закреплены все защитные ограждения.
-  **ПРЕДУПРЕЖДЕНИЕ:**
Во время перегона комбайна переключатель многофункционального рычага и системы управления высотой скашивания должны быть отключены во избежание непреднамеренного опускания главного приемного элеватора и жатки.
-  **ПРЕДУПРЕЖДЕНИЕ:**
Прежде чем оставлять машину, опустите жатку, остановите двигатель и выньте ключ зажигания и отключите главный выключатель.
-  **ПРЕДУПРЕЖДЕНИЕ:**
Прежде чем приступать к работе на жатке или под жаткой, отключить жатку от привода, остановить двигатель, вынуть ключ зажигания и выключить главный выключатель.
-  **ПРЕДУПРЕЖДЕНИЕ:**
Подпружиненные шкивы вариатора разрешается разбирать только квалифицированному специалисту, знакомому с конструкцией этих шкивов.
При разборке в неправильном порядке можно получить травму.
-  **ПРЕДУПРЕЖДЕНИЕ:**
Касаясь шнеков, будьте предельно внимательны. Кромки шнека очень острые, и вы можете получить травму.
-  **ПРЕДУПРЕЖДЕНИЕ:**
Проникать в бункер зерна можно только после того, как будет остановлен двигатель, и вынут из замка ключ зажигания с целью исключения возможности непреднамеренного пуска двигателя.
-  **ПРЕДУПРЕЖДЕНИЕ:**
При поворачивании трубы разгрузочного шнека наружу и внутрь проследите, чтобы на пути шнека не находились посторонние лица. Во время перегона комбайна труба разгрузочного шнека должна быть в обязательном порядке полностью повернута внутрь машины.
-  **ПРЕДУПРЕЖДЕНИЕ:**
Прежде чем снимать заслонку для очистки шнека и приводного вала, отключить муфту разгрузочного шнека, остановить двигатель и вынуть ключ зажигания из замка.
-  **ПРЕДУПРЕЖДЕНИЕ:**
Поскольку особенности работы шнека зернового бункера не позволяют его полностью закрыть, для удаления накопившегося в зерновом бункере материала следует применять соответствующий инструмент (пруток или т.п.).
-  **ПРЕДУПРЕЖДЕНИЕ:**
Запрещается открывать заслонку до полной остановки разгрузочного шнека. Особую осторожность проявляйте, касаясь разгрузочного шнека. Кромки шнека очень острые, и вы можете получить травму.
-  **ПРЕДУПРЕЖДЕНИЕ:**
При выполнении ремонта и обслуживания ножей соломорезки в обязательном порядке надевайте рабочие перчатки.
-  **ПРЕДУПРЕЖДЕНИЕ:**
Всегда выключать освещение грохота, когда оно не используется. Опасность возгорания.



8. Эксплуатация жатки и молотильного агрегата



ПРЕДУПРЕЖДЕНИЕ:

Перед подъемом по лестнице к моторному отсеку проверить, что пятая ступенька лестницы надежно опирается на нижние кронштейны.



ПРЕДУПРЕЖДЕНИЕ:

Перед подъемом на капот двигателя проверить, что над машиной отсутствуют воздушные линии электропередачи.



ПРЕДУПРЕЖДЕНИЕ:

После использования цилиндрического ключа всегда снимать его с вала барабана перед пуском машины.

8.2 Работа жатки

8.2.1 Высота жатки и автоматическая система управления жаткой

T005699

Управление жаткой осуществляется кнопками на многофункциональном рычаге (рисунок сверху *рис. 1*).

При помощи рычага можно выполнять следующие операции:

A Автоматическая система управления жаткой

1. Включение/отключение жатки
2. Подъем жатки
3. Опускание жатки
4. Подъем мотовила
5. Опускание мотовила
6. Перемещение мотовила вперед
7. Перемещение мотовила назад
8. Ускорение мотовила
9. Замедление мотовила
10. Выдвигание разгрузочного шнека
11. Складывание разгрузочного шнека
12. Терминал дистанционного управления, ВВОД
13. Терминал дистанционного управления, ПЕРЕМЕЩЕНИЕ



I016626



Рис. 1.

I014990



8. Эксплуатация жатки и молотильного агрегата

Жатку можно поднимать и опускать вручную при помощи кнопок “Жатка вверх” и “Жатка вниз” на многофункциональном рычаге. Возможно двухпозиционное регулирование скорости — быстро и медленно — при помощи клавиши “Скорость подъема жатки” в меню “Настройки | Настройки жатки”.

Кроме того, предусмотрены разные средства автоматического управления высотой жатки, см. ниже. Указанные средства автоматического управления включаются кнопкой автоматики (A) и выключаются, если жатка поднимается или опускается вручную.

На поворотах на незапаханных участках поля рекомендуется использовать автоматическое управление. При отводе от культуры поднять жатку двойным щелчком на кнопке автоматики. При двойном щелчке жатка поднимается на высоту 70 см от поверхности поля. При подводе к нескошенной культуре опустить жатку нажатием на кнопку автоматики.

Система автоматического управления высотой жатки выполняет 3 независимые функции, которые можно активировать / деактивировать и настраивать в меню “Настройки | Настройки жатки”. Кроме того, при необходимости возможны разные комбинации функций, см. §4.18.1, страница 174.

Ниже перечислены функции управления жаткой:

1. Управление высотой скашивания
2. Управление давлением на поле
3. Предварительно заданная высота скашивания

ПРИМЕЧАНИЕ: Необходимо записать разницу между высотой при работе системы управления высотой скашивания и предварительно заданной высотой скашивания.

Первой функцией, которая активируется после нажатия на кнопку автоматики, является предварительно заданная высота скашивания. Жатка быстро опускается на предварительно заданную высоту скашивания, после чего управление передается системе управления давлением на поле и / или системе управления высотой скашивания, что обеспечивает более точное управление высотой жатки.

8.2.2 Система управления высотой скашивания

T006169

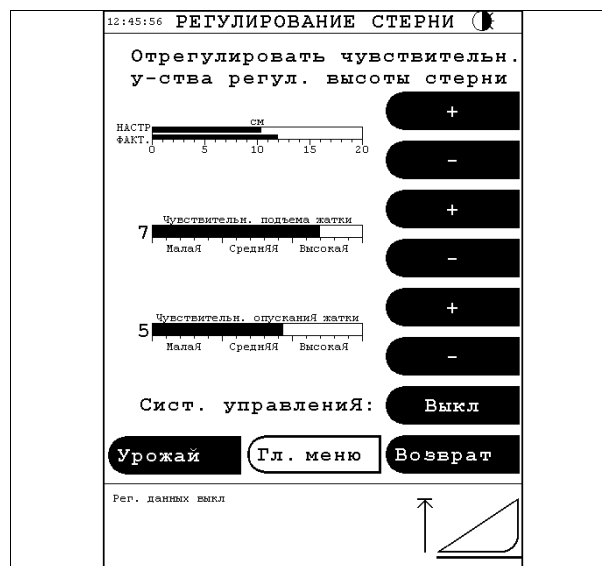
(рис. 2)

(опция на определенных моделях)

Система управления высотой скашивания активируется клавишей "ВКЛ/ВЫКЛ" и пригодна для уборки стоящей культуры. При активации системе управления высотой скашивания передается управление жаткой, благодаря чему жатка подстраивается под рельеф грунта на предварительно заданной высоте. Зазор между жаткой и грунтом измеряется датчиками поверхности грунта. Система управления высотой скашивания пригодна для всех состояний грунта и, в частности, для участков с неровным рельефом.

Регулировка высоты скашивания выполняется на ходу, например, нажатием непосредственно на полосу управления высотой скашивания в меню "Урожай".

См. дополнительные сведения в [см. §4.16.1, страница 168](#) и [см. §4.16.2, страница 171](#).



I015010

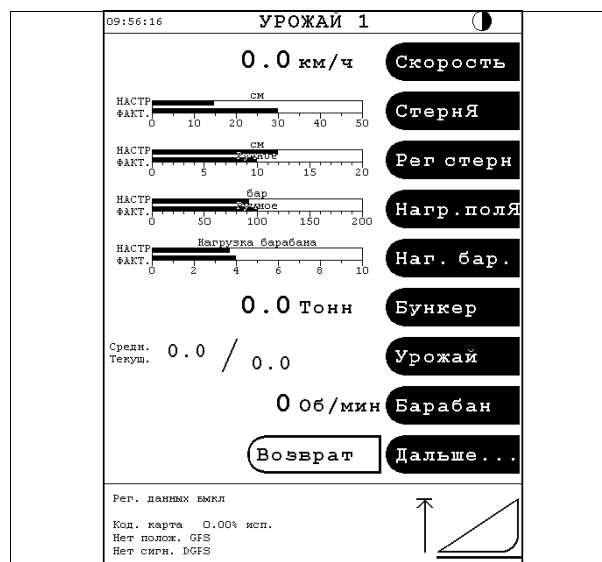


Рис. 2.

I014971

8.2.3 Система управления нагрузкой на поле

T006168

(рис. 3)

(опция на определенных моделях)

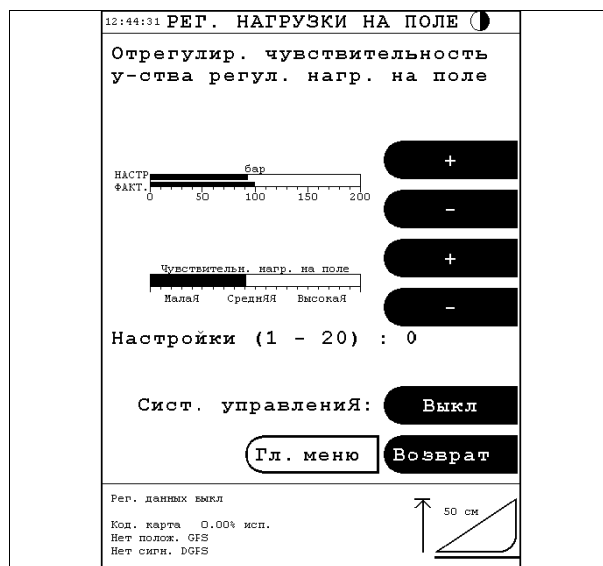
Система управления давлением на поле активируется клавишей "ВКЛ/ВЫКЛ" и используется, если требуется самая низкая высота скашивания, например, для полеглых культур.

Система управления давлением на поле позволяет вести жатку по рельефу поля при постоянном заданном давлении на поле.

В системе "Рег. нагрузки на поле" имеется предохранительная функция, которая защищает жатку от повреждения и неправильной работы. Функция защиты всегда поднимает жатку в случае необходимости. В связи с вышесказанным рекомендуется всегда работать с активированной ("ВКЛ") системой управления давлением на поле.

Давление на поле можно контролировать и регулировать на ходу, например, нажатием непосредственно на полосу управления давлением на поле в меню "Урожай".

Дополнительные сведения см. §4.17.1, страница 172.



I014978

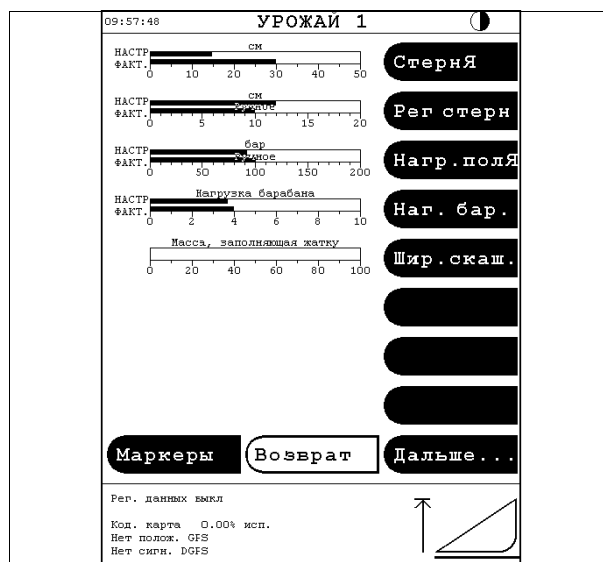


Рис. 3.

I014972

8.2.4 Предварительно заданная высота скашивания

T006167

(рис. 4)

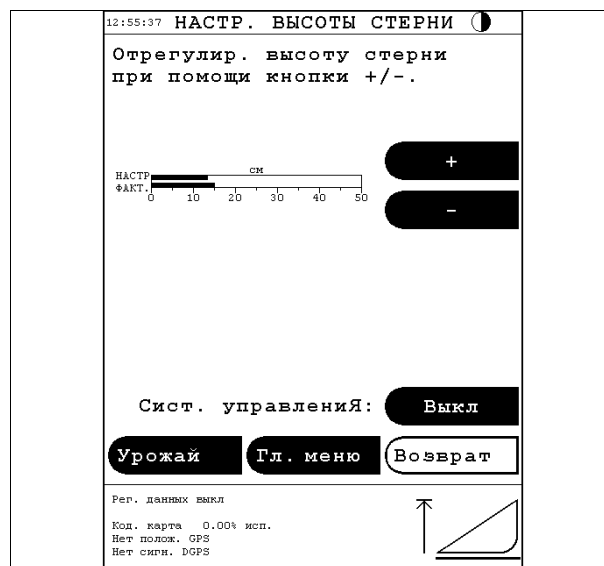
Предварительно заданную высоту скашивания можно активировать клавишей "ВКЛ/ВЫКЛ".

Данная функция позволяет оператору настроить высоту, на которую должна быстро опуститься жатка. Отрегулировать предварительно заданную высоту скашивания при помощи кнопок "+" или "-", чтобы полоска индикации НАСТРОЙКА указывала требуемую высоту скашивания. После того как предварительно заданная высота скашивания запрограммирована, она сохраняется даже при выключенном зажигании.

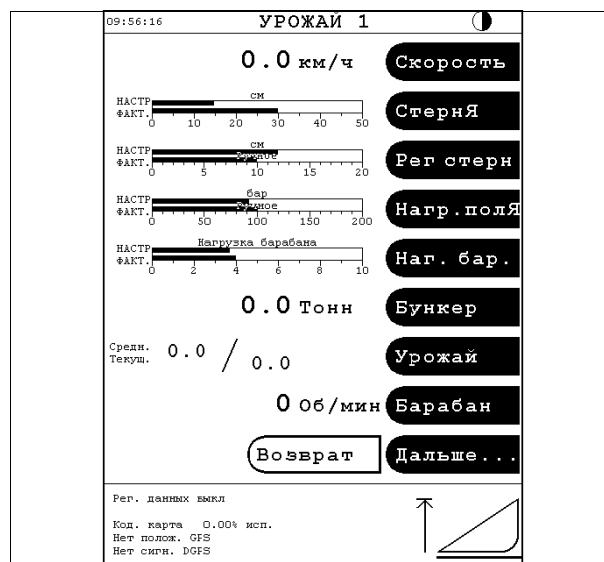
Предварительно заданную высоту скашивания можно активировать также при помощи кнопки автоматики на многофункциональном рычаге, когда молотильный механизм и жатка работают, и жатка поднята на высоту более чем на 15 см выше требуемой высоты.

Чтобы обеспечить правильное функционирование, необходимо правильно выполнить калибровку "Настр. высоты стерни", см. §4.9.5, страница 135.

В меню Урожай можно активировать индикацию как текущей, так и предварительно заданной высоты скашивания, (рисунок снизу рис. 4).



I015009



I014971

Рис. 4.

8.2.5 Жатка с системой автоматического уровня

T006166

Если машина оборудована функцией "Жатка авт. уровня", жатку можно наклонять в разные стороны, используя переключатель на панели управления.

Систему автоматического управления Жатки с автоматической установкой уровня можно включать и выключать в меню "Настройки | Настройки жатки".

Система автоматической установки уровня жатки активируется сразу, как только датчики поверхности грунта регистрируют отклонение, даже если машина неподвижна. Система Система DATAVISION сравнивает отклонения поверхности, зарегистрированные датчиками, и изменяет угол установки жатки, если полученные значения отличаются друг от друга. Таким образом, жатка постоянно устанавливается в зависимости от рельефа поверхности земли.

ПРИМЕЧАНИЕ: Данная функция не зависит от функций автоматического управления высотой жатки, хотя здесь используются те же датчики, что и в системе управления высотой скашивания.

Подробное описание калибровки и функции жатки с автоматической установкой уровня см. также см. 4.19, страница 176 и см. §4.20.1, страница 180.

8.2.6 Включение жатки - Аварийная остановка

T006165

(рис. 5)

Включение и выключение жатки выполняется при помощи тумблера на многофункциональном рычаге, который приводит в действие магнитную муфту (1). Датчик выполняет функцию останова при попадании в жатку камней и других подобных предметов.

Предохранительная фрикционная муфта

На шкив (2) ременного привода установлена предохранительная фрикционная муфта (3), защищающая цепь элеватора от перегрузки.

Пружины (4) фрикционной муфты должны быть сжаты до длины $44 \pm 0,5$ мм. В начале каждого уборочного сезона муфту следует снять, разобрать и прочистить.

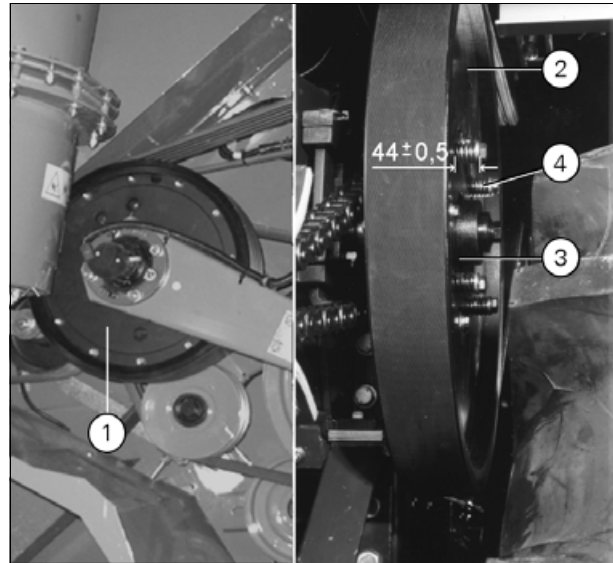


Рис. 5.

I015877

8.3 Трансмиссия молотильного механизма

8.3.1 Включение молотильного механизма

T005700

(рис. 1)

Молотильный механизм включается и выключается при помощи тумблера (1) на панели управления, при этом необходимо сначала отклонить назад переключатель красного цвета (2), а затем отклонить переключатель полностью. Это препятствует случайному включению молотильного механизма. Переключатель приводит в действие электрический цилиндр (3). Цепь автоматически разъединяется по завершении включения или выключения молотильного механизма.

ПРИМЕЧАНИЕ: Чтобы избежать остановки двигателя, частота вращения двигателя автоматически увеличивается приблизительно на 300 об/мин с 1000 до ок. 1300 об/мин при включении молотильного механизма с холодным двигателем.

Независимо от ременной передачи, молотильный механизм можно включить только при частоте вращения двигателя менее 1500 об/мин и скорости переднего хода менее 15 км/ч. Если вы попытаетесь включить молотильный механизм при следующих условиях, в информационном поле терминала появится аварийное сообщение и молотильный механизм должен немедленно отключиться.

ПРИМЕЧАНИЕ: Предупредительный сигнал появляется также в том случае, когда переключатель молотильного механизма активирован слишком быстро после пуска двигателя. В таком случае следует выключить и снова включить переключатель.

Защитное ограждение (4) должно быть отрегулировано на расстояние 6 ± 1 мм от шкива ременного привода при включенном молотильном механизме.

Защитное ограждение (5) должно быть отрегулировано на расстояние 8 ± 1 мм от шкива ременного привода при включенном молотильном механизме.

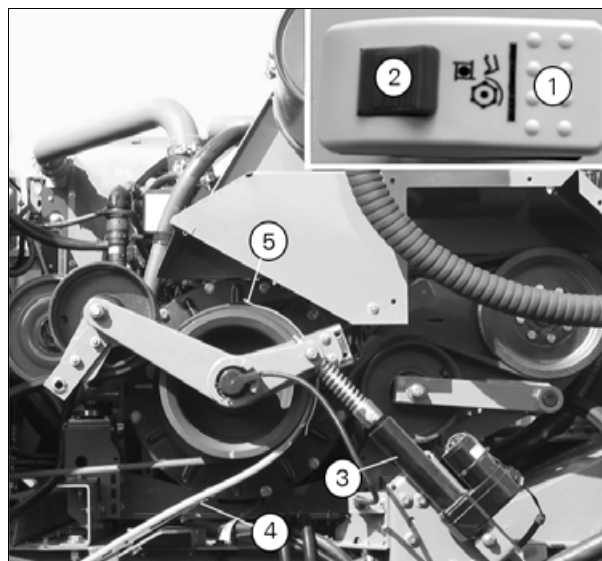


Рис. 1.

I015888

8.3.2 Вариатор барабана

T006172

(рис. 2)

Привод молотильного барабана осуществляется от вала заднего битера через шкив (1) гидравлического вариатора и подпружиненный шкив (2) вариатора.

Окружную скорость молотильного барабана можно регулировать в диапазоне от 12,8 м/с до 35,5 м/с в меню терминала "Обороты барабана". От шкива (2) вариатора привод барабана осуществляется при помощи ременного привода, натяжение которого выполняется при помощи подпружиненного натяжного ролика (4). Нельзя настраивать барабан на работу при максимальной скорости на холодной машине.

Прежде чем включать барабан на максимальную скорость, машина должна прогреться до нормальной рабочей температуры, так как в противном случае в шкивах вариаторов может подняться давление, в результате чего будут повреждены сальники.

Для уборки специальных культур, таких как кукуруза и т.п., скорость молотильного барабана может быть снижена до 10 м/с за счет замены ремней и шкива (5) ременного привода на валу барабана.

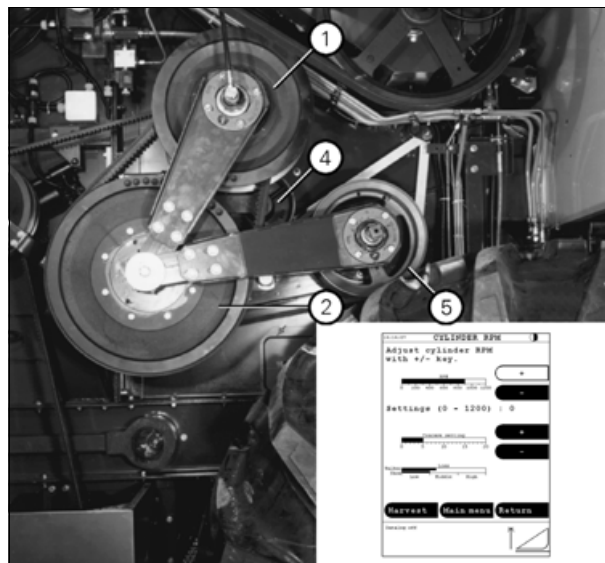


Рис. 2.

I015887

⚠ ПРЕДУПРЕЖДЕНИЕ:

Шкивы вариатора должен разбирать только квалифицированный специалист, знакомый с конструкцией шкивов, так как при разборке в неправильном порядке можно получить травму. Давление пружины составляет 400 kg.

8.3.3 Валооборотный инструмент для барабана

T006171

(рис. 3)

Валооборотный инструмент, размещенный на специальной опоре на стороне элеватора, может быть использован для поворота барабана во время регулировок, ремонтов, для останова барабана и т.д.

⚠ ПРЕДУПРЕЖДЕНИЕ:

После использования цилиндрического ключа всегда снимать его с вала барабана перед пуском машины.



Рис. 3.

I015862

8.4 Настройка подбарабанья, Электрическая регулировка

8.4.1 Работа подбарабанья

T005701

(рис. 1)

Регулярно проверяйте чистоту подбарабанья. Если подбарабанье будет забито грязью, то клавишный соломотряс будет перегружен, в результате чего могут иметь место потери урожая.

Настройки подбарабанья выполняются на терминале Система DATAVISION в меню "Настройки | Настройки урожая | Настр. подбарабанья". Регулировка может быть выполнена в 19 ступеней.

Если на 5 ступени настройки подбарабанья в системе Система DATAVISION установлено "Нормально", зазор между подбарабаньем и барабаном составляет:

Спереди: 8 mm

Сзади: 5 mm

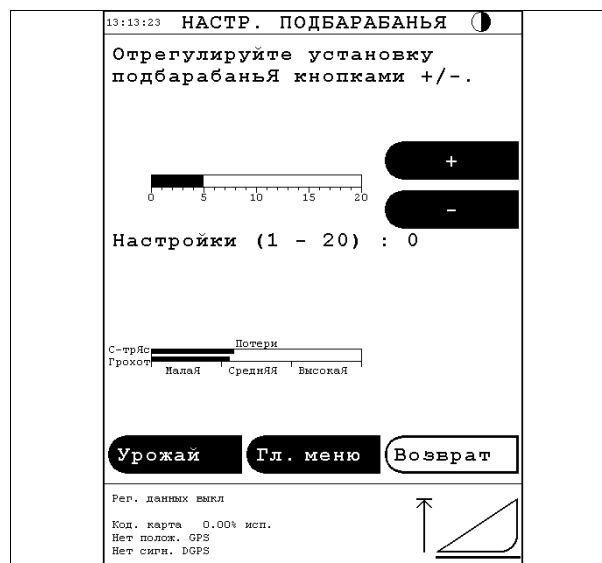


Рис. 1.

I014882

8.4.2 Настройка подбарабанья

T006173

Если культура трудно поддается обмолоту, подбарабанье следует передвинуть вперед, если же повреждается слишком много продукции, подбарабанье следует передвинуть вниз.

На жатке справа показана настройка подбарабанья, спереди и сзади, в мм, на различных ступенях настройки. Настройка подбарабанья замеряется через контрольное отверстие на 2-й линейке трения от передней кромки и на 3-й линейке трения от задней кромки подбарабанья.

Дополнительные сведения см. 8.14, страница 317.

Индикация на терминале	Настройка, мм вперед	Настройка, мм назад
1	4	1
2	5	2
3	6	3
4	7	4
N5	8	5
6	9	6
7	10	7
8	11	8
9	12	9
10	13	10
11	14	11
12	15	12
13	17	14
14	18	15
15	19	17
16	20	19

Индикация на терминале	Настройка, мм вперед	Настройка, мм назад
17	21	20
18	22	21
19	24	23

Первоначальные настройки

(рис. 2)

Исполнительное устройство (1) следует калибровать, когда с исполнительного устройства снят регулировочный рычаг (2) подбарабання. См. меню "Кодирование | Калибр. подбарабання". Для того чтобы штанга поршня исполнительного устройства не проворачивалась, применяйте поставляемый с оборудованием калибровочный стержень. После выполнения калибровки нельзя поворачивать штангу поршня. Установите приводное устройство обратно на регулировочный рычаг (2).

Настроить подбарабання на ступень 5 в системе Система DATAVISION в меню "Настройки | Настройки урожая | Настр. подбарабання".

ПРИМЕЧАНИЕ: Для получения наилучших результатов калибровка должна выполняться обязательно при снятом приводном устройстве. Если этого не выполнить, то грязь и т.п. может воспрепятствовать выполнению калибровки.



ПРЕДУПРЕЖДЕНИЕ:

Во избежание повреждения подбарабання и барабана, калибровку следует обязательно выполнять при снятом исполнительном устройстве, как описано выше.

Отрегулировать рычаг (3) на правой стороне при помощи гайки (4), как показано на (рис. 2). Угол между рычагом (3) и стороной машины должен составлять 68°. После выполнения регулировки законтрите гайку (5).

Рашпильная линейка цилиндра, ближайшая к подбарабання, помечена тремя центральными метками на правой и левой сторонах. Отрегулируйте зазор между подбарабанняем и барабаном на 2-й линейке трения от передней кромки подбарабання и на 3-й линейке трения от задней кромки подбарабання при помощи гаек (6) и (7).

Спереди: 8 mm

Сзади: 5 mm

При выполнении регулировок пользуйтесь помеченной рашпильной линейкой и поставляемым с комбайном измерителем.

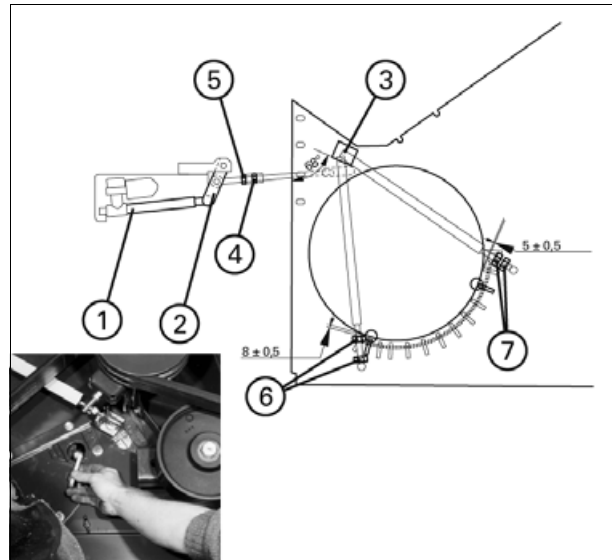


Рис. 2.

I015861

8.5 Молотьба

8.5.1 Закрывающие пластины подбарабанья

T005702

(рис. 1)

Закрывающие пластины подбарабанья (1) можно вставить между решеткой подбарабанья (2) и рамой (3). Чтобы установить закрывающие пластины подбарабанья снимите боковую панель (4) и полностью поднимите подбарабанье.

Закрывающие пластины применяются для семян клевера и других подобных культур, требующих надежного снятия ости. При уборке семян клевера подбарабанье необходимо полностью закрыть закрывающими пластинами.

Для уборки зерновых культур, требующих снятия ости или трудно поддающихся обмолоту, можно поставить две закрывающие пластины в передней части подбарабанья.

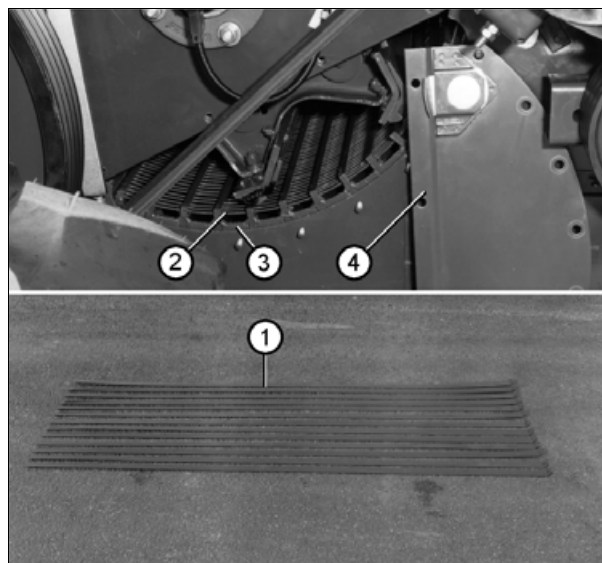


Рис. 1.

I015866

8.5.2 Клавишный соломотряс

T006175

(рис. 2)

Прежде чем начинать обмолот, проверить, что молотильный механизм работает при полном числе оборотов.

Частота вращения клавишного соломотряса должна составлять 224 -227 об/мин. Ежедневно проверяйте чистоту клавишного соломотряса. Чтобы удалить днище соломотряса с целью доступа для очистки, ослабить шесть болтов и легко толкнуть днище соломотряса, чтобы шайбы могли выйти из круглых отверстий.

Для обмолота специальных культур, таких как кукуруза и т.п., число оборотов соломотряса должно быть снижено до 200 об/мин при помощи специального редукторного устройства.

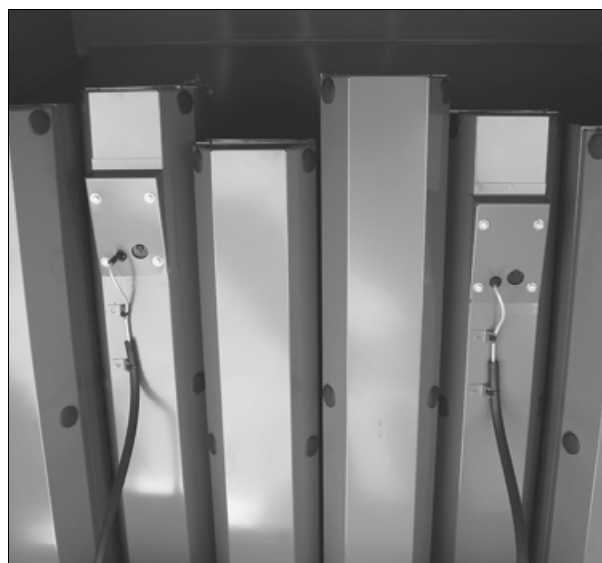


Рис. 2.

I015899

8.5.3 Заслонка заднего битера

Функция заслонки заднего битера

(рис. 3)

Заслонка (1) заднего битера предназначена для предотвращения заброса зерна слишком далеко обратно в машину. Высота подъема заслонки над клавишным соломотрясом должна соответствовать количеству обмолачиваемого зерна.

Заслонка не должна препятствовать свободному прохождению продукции через машину. При регулировке оборудования проверьте, может ли заслонка свободно перемещаться внутри машины.

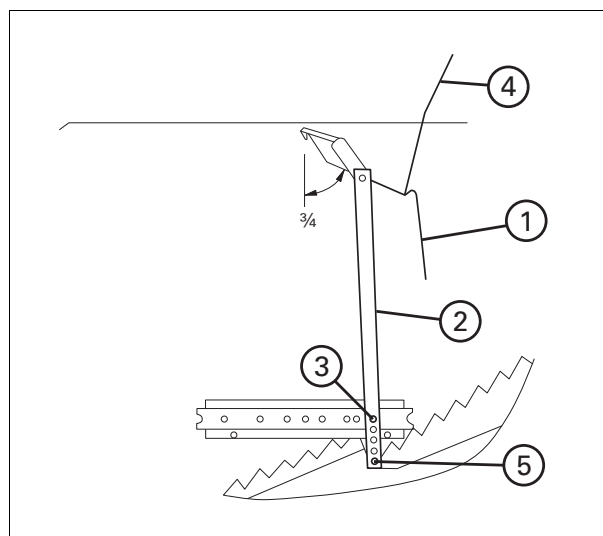


Рис. 3.

I015853

Базовая настройка

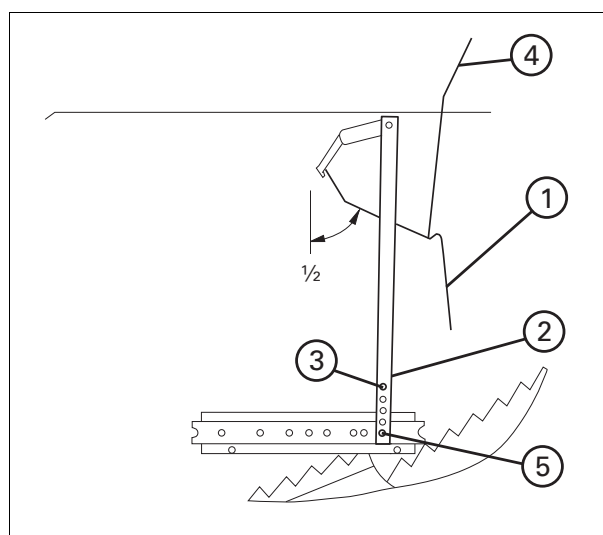
(рис. 3 и рис. 4)

Базовая настройка заслонки (1) заднего битера: высокая или низкая. Низкая базовая настройка применяется при уборке кукурузы, а высокая базовая настройка для всех других сельскохозяйственных культур.

Высокая базовая настройка заслонки (1) заднего битера достигается путем расположения регулировочного рычага (2) на левой стороне машины в верхнем отверстии (3).

Заслонка заднего битера должна быть поднята на 3/4 вверх при помощи цепи (4) - **Это стандартная настройка.**

Для уборки кукурузы заслонка заднего битера опускается в нижнюю базовую настройку при размещении регулировочного рычага в нижнем отверстии (5) и регулировке длины цепи (4) таким образом, чтобы заслонка битера установилась на половине пути вверх.



I015854

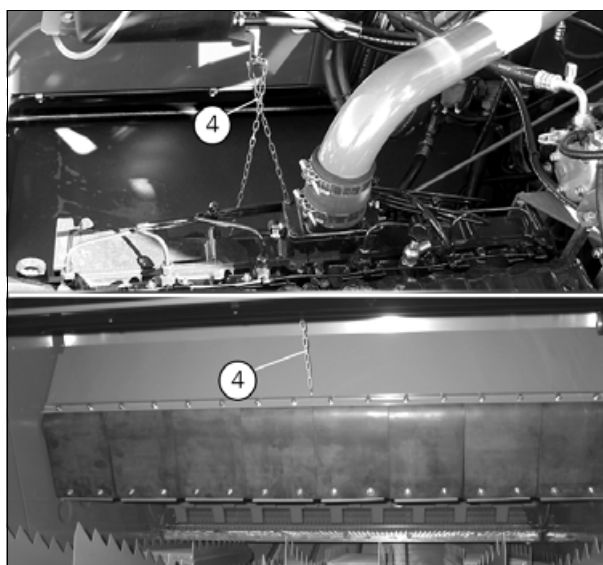


Рис. 4.

I015893

8.6 Соломорезка и кожух разбрасывателя

8.6.1 Соломорезка

T005703

(рис. 1)

Пуск соломорезки выполняется в указанной ниже последовательности:

1. Отключить молотильный агрегат.
2. Ослабить винт и удалить защитный кожух муфты соломорезки.
3. Вытянуть наружу задний диск муфты, так чтобы он вошел в зацепление с ременным шкивом (1), как показано на рисунке сверху *рис. 1*.
4. Оттянуть рычаг (2) назад, чтобы открыть заслонку в бункере соломы и, таким образом, выгрузить солому в соломорезку.
5. Установить на место защитный кожух муфты соломорезки.

Отключение соломорезки выполняется в указанной ниже последовательности:

1. Отключить молотильный агрегат.
2. Ослабить винт и удалить защитный кожух муфты соломорезки.
3. Вывести задний диск муфты из зацепления с ременным шкивом (1).
4. Проверить, что ременной шкив может свободно вращаться.
5. Перевести рычаг (2) вперед, чтобы закрыть заслонку в бункере соломы и, таким образом, выгрузить солому на землю.
6. Установить на место защитный кожух муфты соломорезки.



I015882

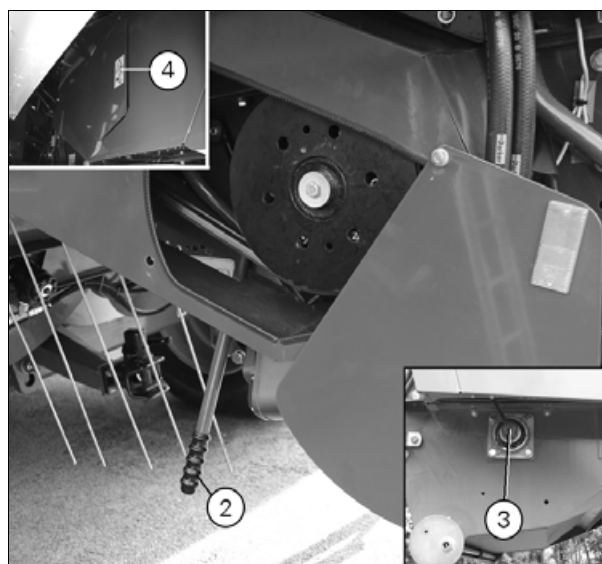


Рис. 1.

I015881



8. Эксплуатация жатки и молотильного агрегата



ПРЕДУПРЕЖДЕНИЕ:

НЕ допускается включать и выключать соломорезку во время работы молотильного агрегата. Шкив ременного привода (1) вращается даже в том случае, если соломорезка не включена. Запрещается доступ внутрь соломорезки и нахождение сзади машины во время работы соломорезки.

Убедитесь, что фиксирующая рукоятка для левого дефлектора расположена таким образом, что рычаг соломорезки (2) может свободно перемещаться.

ПРИМЕЧАНИЕ: Необходимо убедиться, что рычаг (2) находится в правильном положении.

Если заслонка закрывается при включенной соломорезке, солома будет накапливаться в бункере, что приведет к срабатыванию аварийной сигнализации.

Датчик (3) включает систему контроля оборотов соломорезки.

ПРИМЕЧАНИЕ: Выполнение обмолота и резки всегда приводит к вибрации. Если же соломорезка будет повреждена во время уборки камнем или по какой-либо иной причине то, вибрация возрастет, в результате чего соломорезка будет выведена из строя. Усиление вибрации будет определено датчиком, который выдаст аварийный сигнал.

Сервисная панель (4) обеспечивает удобный доступ для регулировки и обслуживания привода соломорезки.

8.6.2 Регулировка кожуха разбрасывателя

T006178

(рис. 2)

Для обеспечения оптимального разбрасывания соломы как кожух разбрасывателя так и дефлекторы могут регулироваться в бесступенчатом режиме. Для достижения наилучшего результата поднимите кожух разбрасывателя в верхний регулировочный диапазон, после чего отрегулируйте дефлекторы на необходимое направления разбрасывания материала.

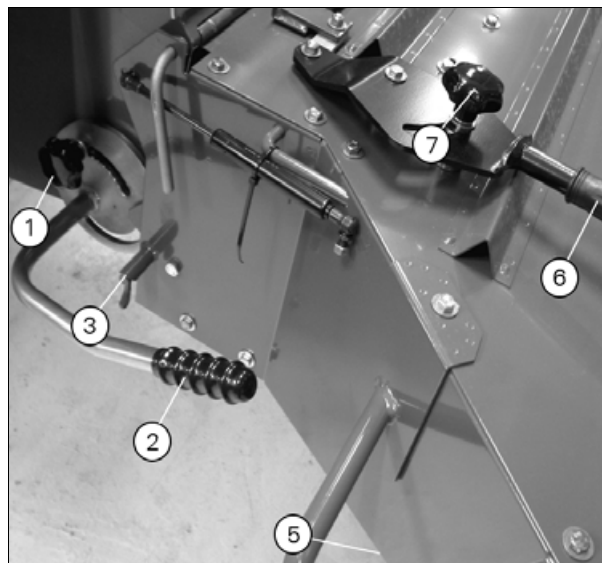
Если ослабить фигурный винт (1), кожух разбрасывателя можно отрегулировать по высоте с помощью рычага (2). Если вынуть стопорный штифт (3), кожух разбрасывателя можно поднять полностью и зафиксировать в креплении (4).

Для изменения разбрасывания материала дефлекторы (5) в кожухе разбрасывателя можно отрегулировать с помощью рычага (6), для чего необходимо ослабить фигурный винт (7). Кожух разбрасывателя и дефлекторы необходимо регулировать для предохранения от сдувания продукции ветром в нескошенную культуру.

Дефлекторы с регулировкой от электропривода поставляются по дополнительному запросу. Дефлекторы регулируются отдельно на терминале Система DATAVISION из кабины (см. 4.10, страница 143).

Датчик (8) отслеживает положение кожуха разбрасывателя. Если включить молотильный механизм, когда кожух разбрасывателя находится в положении транспортировки, сообщение отобразится в информационном поле на Система DATAVISION. (9).

ПРИМЕЧАНИЕ: При перегоне комбайна по дороге с прикрепленным к нему прицепом жатки кожух разбрасывателя должен быть поднят полностью и надежно закреплен в положении транспортировки. Если прицеп не прикреплен к машине, кожух разбрасывателя должен быть опущен в рабочее положение при перегоне комбайна.



I015898



I015897



Рис. 2.

I015003

8.6.3 Фиксированные ножи и поперечная штанга

T006177

(рис. 3)

Соломорезка предназначена для измельчения любой культуры от кукурузы и подсолнуха до обычных зерновых. Поперечная штанга (1) и контрножи (2) должны быть отрегулированы в различных положениях в зависимости от сельскохозяйственной культуры и требований измельчения. Регулировка измельчителя зависит от длины измельчения соломы и от потребления соломорезкой энергии. Поперечная штанга (1) и штанга (2) контрножа регулируются без инструментов, при перемещении фиксирующих пальцев (3) в различные положения. Ниже приведены несколько указаний по регулировке измельчителя для различных культур.

Поперечная штанга имеет две возможности для регулировки.

А и В

и пять – для фиксированных ножей:

I – II – III – IV – V

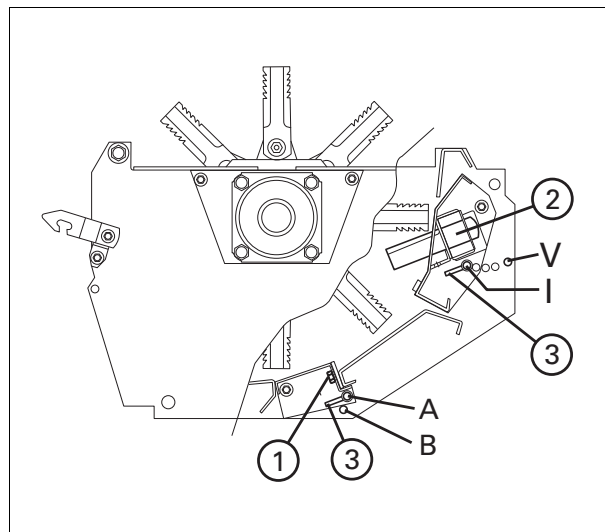


Рис. 3.

I015880

Злаковые культуры

Пшеница, рожь, ячмень и овес. Поперечная штанга (1) должна быть в положении (А), а контр-нож (2) в положении (I), (II) или (III), в зависимости от требуемой длины измельчения и содержания воды в культуре. В положении (I) воздействие является максимальным, и влажная культура может застрять в контрножах, в результате чего возрастает расход энергии. Если солома начинает застревать в фиксированных ножах, ножи следует повернуть вниз на одну или две позиции. Если контрножи (2) повернуты вниз, скошенная масса проскальзывает по ножам и легко измельчается, (рис. 4). Вместо поворота фиксированных ножей на одну позицию вверх рекомендуется использовать поперечную штангу. Использование поперечной штанги позволяет сократить расход энергии и повысить эффективность резки соломы в большей степени, чем поворот фиксированных ножей на одну позицию вверх из позиции (II) в позицию (I). Повышение эффективности резки соломы требует увеличения мощности, что может повлиять на производительность комбайна. Очень важно правильно отрегулировать соломорезку с учетом, как эффективности измельчения, так и производительности комбайна.

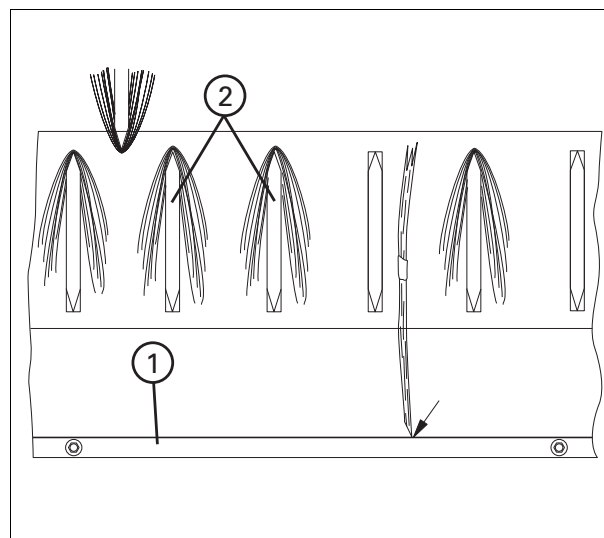


Рис. 4.

1015873

Масличный рапс

Обычно поперечная штанга (1) должна быть в положении (B). Если культура тонкая, поперечную штангу можно повернуть в положение (A), что дает более широкую схему распределения. Контрножи (2) должны находиться в положении (III) или (IV). Чем больше фиксированные ножи повернуты вниз, тем легче скошенная масса падает в измельчитель. Угол фиксированных ножей по отношению к поворотным ножам увеличивается и также увеличивается зазор между поворотными ножами и нижней пластиной.

Кукуруза и подсолнух

Установить поперечную штангу (1) в положение (B). Штанга (2) контрножа ДОЛЖНА находиться в положении (V), и контрножи должны быть закрыты кожухом. Как вариант, фиксированные ножи могут быть демонтированы. Скорость соломорезки необходимо снизить, повернув шкив ременной передачи и передвинув его в переднее отверстие в кронштейне.

Чтобы предотвратить выбрасывание початков кукурузы на днище соломотрясов, на задней стороне ротора соломорезки необходимо установить защитный кожух.

ПРИМЕЧАНИЕ: В случае застревания соломы в колпаке ее можно освободить за счет поворота фиксированных ножей вниз.

8.6.4 Замена ножей

T006176

(рис. 5)

Вращающиеся ножи

Чтобы заменить или повернуть вращающийся нож (1), отверните винт (2) и снимите втулки (3). При замене отдельных ножей обратите внимание на разницу в весе между ножами. Слишком большая разница послужит причиной вибрации. Замену изношенных ножей всегда производить попарно, - т.е. заменять оба противоположных ножа, - чтобы предотвратить вибрацию.

Ножи следует проверять и смазывать ежедневно. Поврежденные или наполовину сломанные ножи быстро выведут из строя соломорезку.

Контрножи

После того как будут вывернуты винты (4) и снят профиль (5), ножи (6) можно вынуть из корпуса (7).

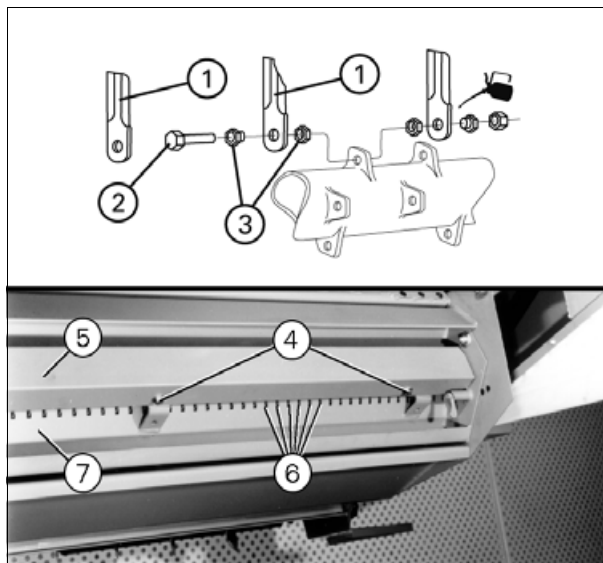


Рис. 5.

I015863



ПРЕДУПРЕЖДЕНИЕ:

При замене ножей в обязательном порядке надевайте перчатки.

8.7 Веялка и сита

8.7.1 Веялка

T005706

(рис. 1)

Привод веялки осуществляется от вала заднего битера посредством шкива вариатора (1). Частота вращения веялки изменяется в диапазоне от 450 до 1050 об/мин на терминале в меню "Обороты веялки". (2). Тем самым активируется электрический цилиндр (3).

Воздух на веялку поступает через воздухозаборники, установленные в середине и по бокам. Воздухозаборники и воздухоотражатели, расположенные в корпусе вентилятора, направляют воздух под сита, в результате чего обеспечивается равномерное давление воздуха и его подвод под всю зону работы сит.

Проверяйте регулярно корпус веялки через отверстия (4) на правой и левой сторонах на накопление пыли и мякины. Накопленные загрязнения необходимо удалить при помощи сжатого воздуха или скребка через эти отверстия. Если загрязнения не удалять, они могут повредить скатную зерновую доску и корпус веялки.

ПРИМЕЧАНИЕ: При уборке очень легких семенных культур обороты веялки можно снизить за счет установки понижающего устройства, состоящего из большего шкива ременного привода и ремня.

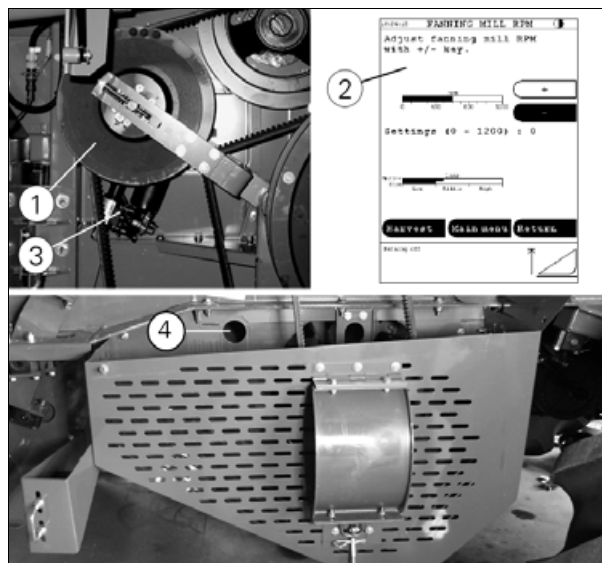


Рис. 1.

I015843

8

8.7.2 Грохот

T006185

(рис. 2)

Грохот оборудован регулируемым верхним ситом, нижним ситом и удлинителем сита.

Благодаря противоположному действию верхнего и нижнего сит, материал равномерно распределяется по ситам, а также устраняется возможность прилипания частиц соломы к ситам. Сита разделены на секции, каждая из которых оборудована регулировочным рычагом. Верхние сита регулируются с помощью рычагов (1), нижние сита - с помощью рычагов (2) и удлинителя сита - с помощью рычагов (3). Удлинитель сита должен регулироваться вверх и вниз в пазах (6). Как правило, удлинитель сита необходимо выровнять относительно верхнего сита.

Чтобы был обеспечен доступ к регулировочным рычагам верхнего и нижнего сит, необходимо открыть крышку (4) при помощи рычагов (5). Для обеспечения одинаковой регулировки каждой отдельной секции сита необходимо применять шаблон в качестве измерительного инструмента.

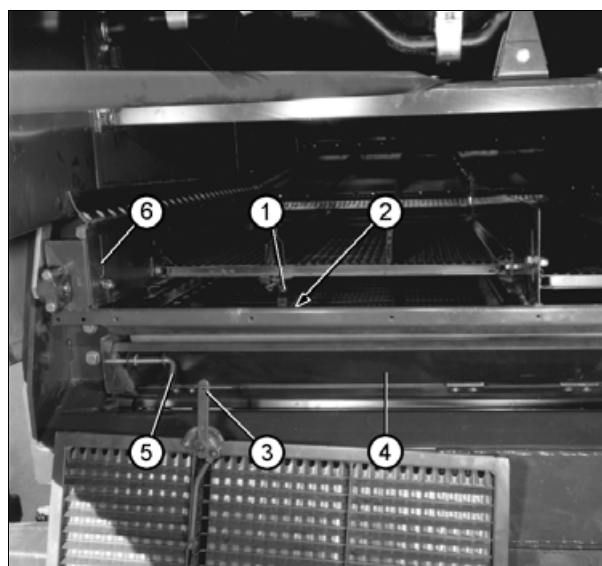


Рис. 2.

I015885

8.7.3 Грохот с электрическими ситами

T006184

(рис. 3)

Грохот оборудован регулируемым верхним ситом, нижним ситом и удлинителем сита.

Благодаря противоположному действию верхнего и нижнего сит, материал равномерно распределяется по ситам, а также устраняется возможность прилипания частиц соломы к ситам. Сита разделены на секции, и каждая секция регулируется в системе Система DATAVISION. Верхнее и нижнее сита регулируются с помощью электропривода, и удлинитель сита регулируется с помощью рычагов (1). Перемещение рычага на один паз соответствует 1 мм открытию/закрытию относительно оставшегося верхнего сита.

В нормальном положении удлинитель должен располагаться в одну линию с верхним ситом.

Для обеспечения одинаковой регулировки каждой отдельной секции сита необходимо применять шаблон в качестве измерительного инструмента.

ПРИМЕЧАНИЕ: Перед тем как закрывать сита, проверьте, чтобы они были очищены от посторонних предметов.

Посторонние предметы, такие как обрывки, камни, солома рапса, колосья и т.п., налипшие на сита, могут повредить пластинки при закрывании сит.

Даже слабое закрывание сита, например на 1 мм, может вызвать повреждение, поскольку сита автоматически закрываются на 3 мм более отрегулированной величины с последующим открыванием до отрегулированной величины.

При изменении отверстия с большого на малое, например, при переходе от пшеницы на масличный рапс, сита подвергаются серьезной опасности повреждения.

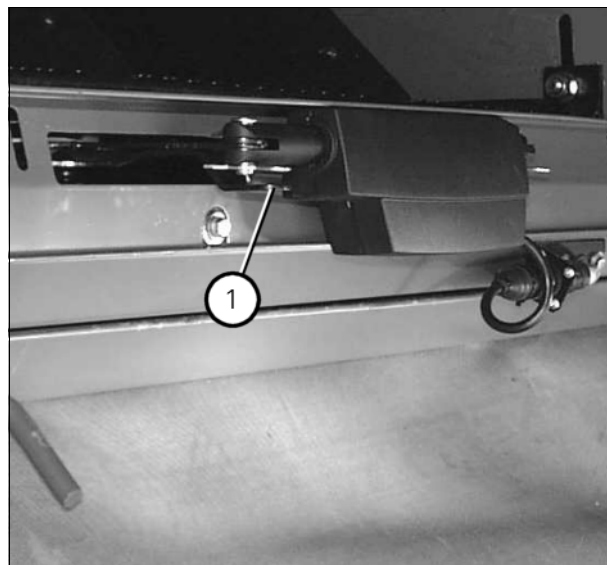


Рис. 3.

I015892

8

8.7.4 Ручная регулировка сит

T006183

Если приводной механизм выйдет из строя, сито может быть отрегулировано вручную, для чего необходимо демонтировать приводной механизм и затянуть гайку под рычагом таким образом, чтобы сито установилось в необходимом положении. Другие сита могут регулироваться электрически.

ПРИМЕЧАНИЕ: При установке исполнительного механизма гайку необходимо ослабить.

ПРИМЕЧАНИЕ: При установке нового исполнительного механизма его необходимо откалибровать, а тягу под ситом, возможно, потребуется отрегулировать. Монтаж нового исполнительного механизма должен выполняться официальным дилером.

Монтаж стандартного сита

Если, вопреки ожиданиям, появятся какие-либо проблемы в работе сит с электрической регулировкой, то можно установить стандартное сито. Можно также установить верхние сита для кукурузы. В этом случае следует снять опоры верхних сит.

8.7.5 Чистка сит и главной скатной зерновой доски

T006182

(рис. 4)

Сита и главную скатную зерновую доску следует ежедневно проверять на наличие накоплений мусора.

Для выполнения чистки можно вынуть каждую секцию сита, для чего необходимо ослабить затяжку винта (1).

Главная скатная зерновая доска разделяется на две секции по длине доски. Ступенчатые секции для выполнения чистки можно вынуть по отдельности с задней стороны, для чего необходимо ослабить зажимы (2).

ПРИМЕЧАНИЕ: При уборке таких культур как горох и кукуруза, когда трудно сохранять в чистоте скатную зерновую доску, на переднюю скатную зерновую доску следует установить удлинитель. Если этого не сделать, зерно может попасть в веялку, что может привести к неисправностям.

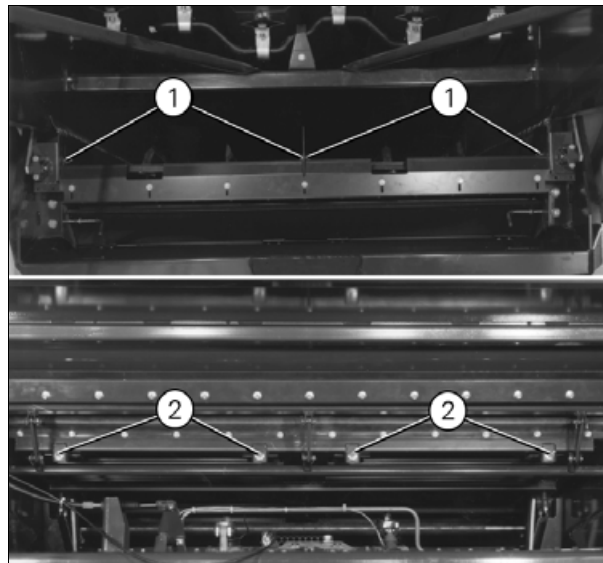


Рис. 4.

I015884

8.7.6 Очистка сит

T006181

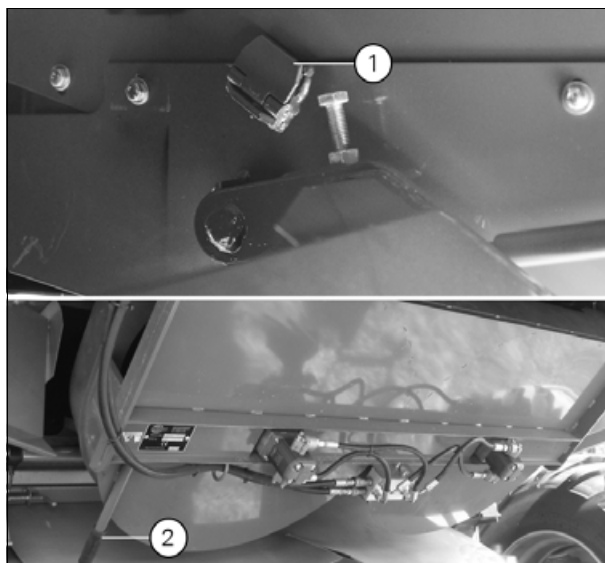
Подготовка перед снятием

(рис. 5)

Если требуется демонтаж сит для очистки, разбрасыватель соломенной сечки (если установлен) необходимо повернуть вверх в положение для техобслуживания.

Для этого повернуть в вертикальное положение два шарнирных фиксатора (1) на правой и левой стороне бункера соломы, как показано на [рис. 5](#), рисунок сверху.

Затем разбрасыватель соломенной сечки поднять вверх в положение для техобслуживания. Затем разбрасыватель соломенной сечки поднять вверх в положение для техобслуживания. Чтобы поднять разбрасыватель соломенной сечки в положение для техобслуживания, используя рычаг (2), следует всегда находиться позади разбрасывателя соломенной сечки, как показано на [рис. 5](#), рисунок снизу.



I015859

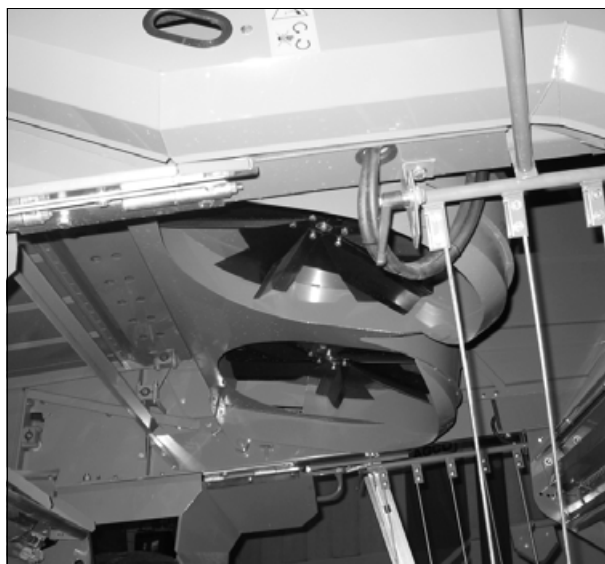


Рис. 5.

I015875

Демонтаж исполнительных механизмов и сит

(рис. 6)

Чтобы снять исполнительные механизмы (5) на верхнем сите, снимите разъемы (6) и винты (7) крепления защиты (8). Теперь защиту можно отклонить и извлечь шпильки (9), после чего можно будет снять исполнительные механизмы (5).

Снимите защиту (8), зажимной кронштейн (10), винты (11) и выньте верхнее сито (12).

Нижние сита снимаются так же как и верхние сита, как было описано выше.

ПРИМЕЧАНИЕ: Ни в коем случае нельзя поднимать оборудование за исполнительные механизмы или тянуть оборудование за них.

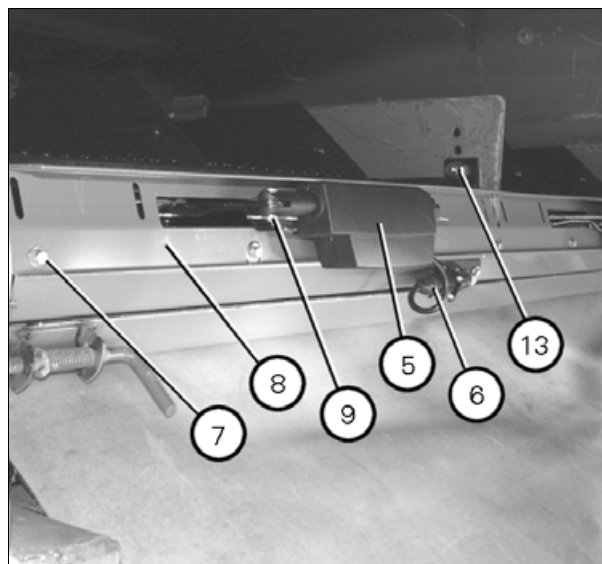
ПРИМЕЧАНИЕ: На заводе сита и исполнительные механизмы были отрегулированы по отношению друг к другу и к месту нахождения соединителей на комбайне и, поэтому, очень важно, чтобы сита и исполнительные механизмы были установлены попарно в том же месте, где они стояли до этого. Перед демонтажем сит, исполнительных механизмов и соединителей их можно пометить.

Монтаж сит осуществляется в порядке, обратном их демонтажу.

ПРИМЕЧАНИЕ: В задней части верхнее сито должно устанавливаться только в нижних отверстиях (13).

ПРИМЕЧАНИЕ: Перед тем как устанавливать верхние сита, проверьте, чтобы была установлена опора.

ПРИМЕЧАНИЕ: Очень важно, чтобы сита и исполнительные устройства устанавливались попарно в том же самом месте, где они стояли до этого.



I015890

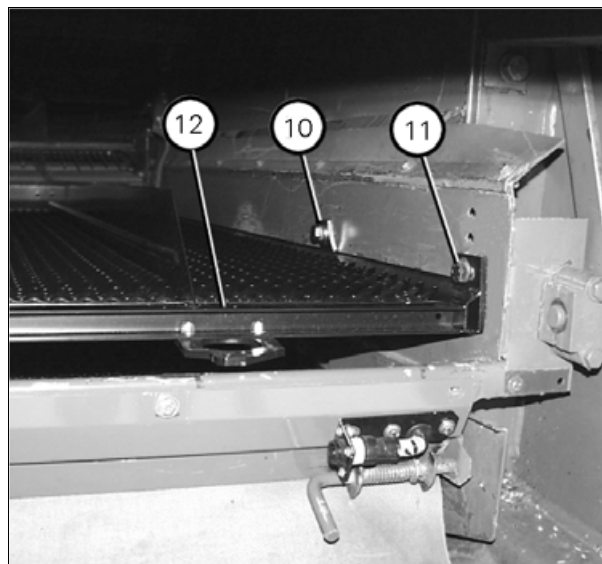


Рис. 6.

I015891

8.7.7 Освещение грохота

T006180

(рис. 7)

Рабочее освещение грохота включается / выключается при помощи выключателя на левой стороне машины. Лампу можно использовать только во время стоянки машины, многофункциональный рычаг в положении "N".

ПРИМЕЧАНИЕ: Всегда выключать лампу, если она не используется. Если лампа не выключена, она будет включаться / выключаться каждый раз, когда многофункциональный рычаг проходит через положение "N".

Рабочая лампочка для грохота оборудована автоматическим устройством для отключения лампочки в случае ее сильного нагревания. При автоматическом отключении лампочки для того, чтобы лампочку можно было включить снова, следует выключить переключатель.

Если лампочка была отключена автоматически, она должна охладиться, прежде чем она может быть включена вновь.

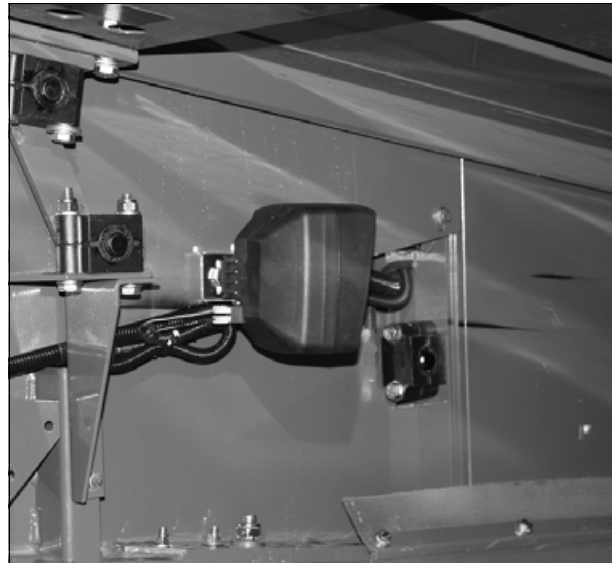


Рис. 7.

I015886

8



ПРЕДУПРЕЖДЕНИЕ:

Всегда выключать освещение грохота, когда оно не используется. Опасность возгорания.

8.7.8 Специальные сита

T006179

(рис. 8)

Для обмолота специальных культур стандартные сита, верхнее сито (1) и нижнее сито (2) могут быть заменены на:

- Нижнее сито с круглыми отверстиями 2,5 и 5 мм.
- Регулируемое верхнее сито для кукурузы с зазором 40 мм между пластинами.
- Щелевое сито для кукурузы.

Удлинитель сита

Для уборки на уклоне удлинитель сита можно заменить секционным удлинителем сита (3). Сито входит в стандартную комплектацию на всех машинах.

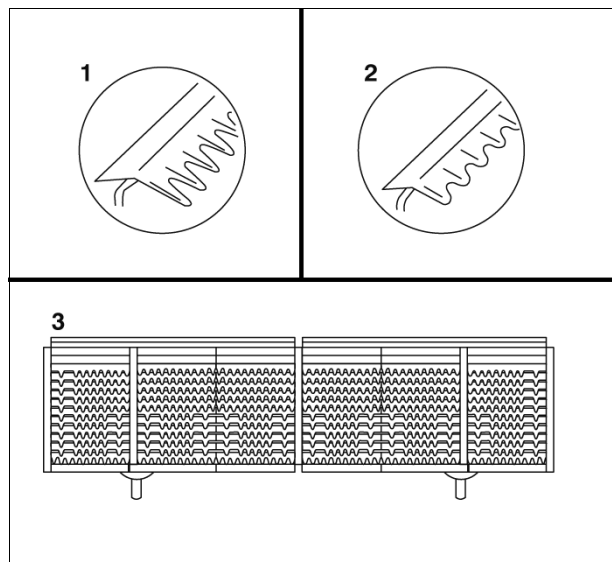


Рис. 8.

I015883

8.8 Внутренняя транспортировка зерна

8.8.1 Корпус шнека/Элеваторы

T005707

(рис. 1)

Нижний шнек (1) недомолота и нижний загрузочный шнек (2) направляют продукцию в элеватор (4) недомолота и элеватор (3) загрузки бункера соответственно. Нижнюю часть корпуса элеватора под обоими шнеками, а также верхнюю и нижнюю части элеваторов можно открыть для выполнения чистки. Цепи элеватора натягиваются с помощью гаек (5) и (6). Не натягивайте цепи слишком сильно. Цепи должны перемещаться вручную за нижнюю звездочку (7) элеватора. Натягивайте цепи одинаково на обеих сторонах. После выполнения натяжения проверьте наружный ремень и привод цепи.

ПРИМЕЧАНИЕ: Фрикционную предохранительную муфту следует разбирать, чистить и регулировать перед каждым новым сезоном.

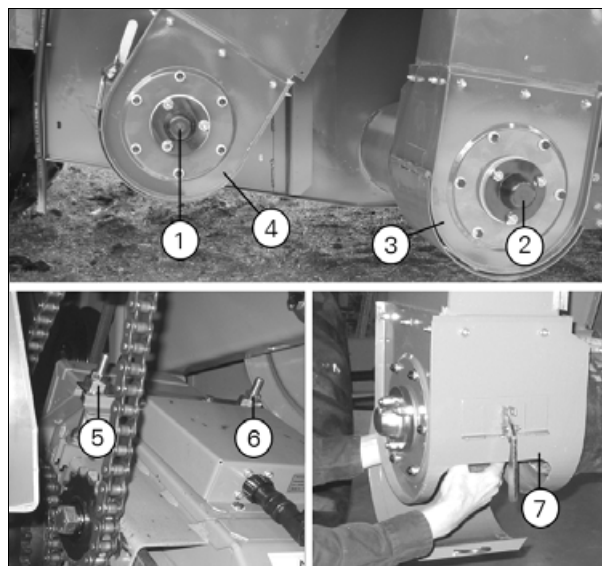


Рис. 1.

I015879

8.8.2 Молотилка недомолота

T006192

(рис. 2)

Обмолот недомолота выполняется в молотилке (1) недомолота, которая распределяет материал по поддону зерна. Молотилку недомолота можно открыть для выполнения чистки и проверки, для чего необходимо наклонить рычаг (2) вниз и вынуть штифт (4). Для обмолота легко повреждаемых сельскохозяйственных культур, таких как масличный рапс, горох, фасоль, кукуруза или подсолнечник, вместо экрана (3) можно поставить глухой экран (5), для чего необходимо вынуть штифт (6). Если материал очень влажный, для предотвращения засорения можно установить глухой экран (5).

ПРИМЕЧАНИЕ: Регулярно проверяйте и прочищайте верхнюю часть элеватора, бункер и молотилку недомолота на наличие остатков материала, которые могут вызвать засорение колосового элеватора.

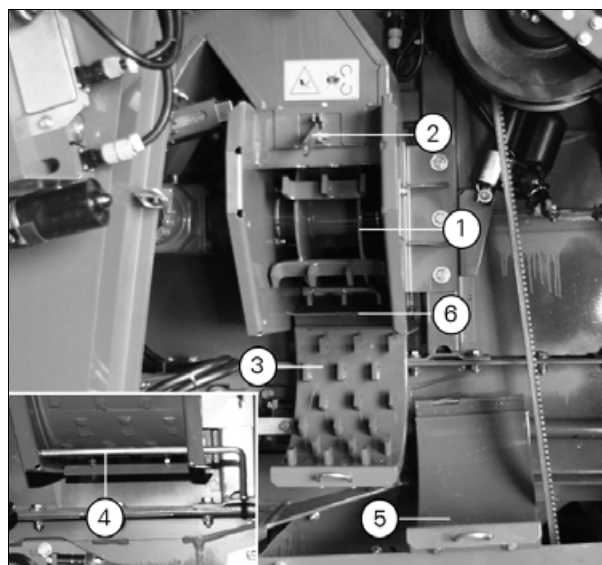


Рис. 2.

I015871

8. Эксплуатация жатки и молотильного агрегата

Отбрасывающие лопасти

(рис. 3)

Дополнительно, для улучшения распределения продукции на ситах можно установить в молотилке недомолота на трехштырьковых остеоотделителях (2) три отбрасывающих лопасти (1).

ПРИМЕЧАНИЕ: В случае применения отбрасывающих лопастей, замените экран глухим экраном (3).

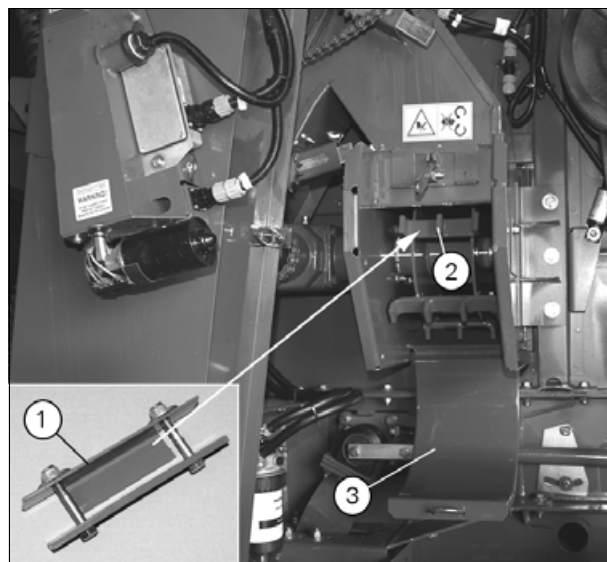


Рис. 3.

I015872

8.8.3 Шнек загрузки бункера

T006191

(рис. 4)

Материал из элеватора загрузки бункера подается в зерновой бункер с помощью шнека загрузки (1). Для очистки шнека и трубы шнека можно извлечь шнек (1) через верхнюю часть трубы (2), отвернув винты (3). При установке шнека обратно поворачивать шнек (1), чтобы он вошел в зацепление с ведущим штифтом в нижней части, после чего установить винты. Перед установкой шнека очистите трубу шнека в нижней части через дверцу (4). Воду из трубы можно слить через дверцу для очистки (5). При переходе на другую культуру можно очистить шнек загрузки бункера через дверцу для очистки (5).

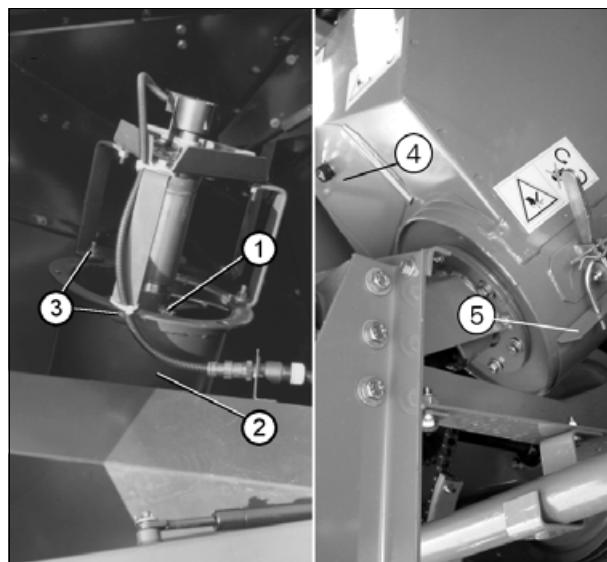


Рис. 4.

I015864

8.8.4 Бункер зерна

T006190

(рис. 5)

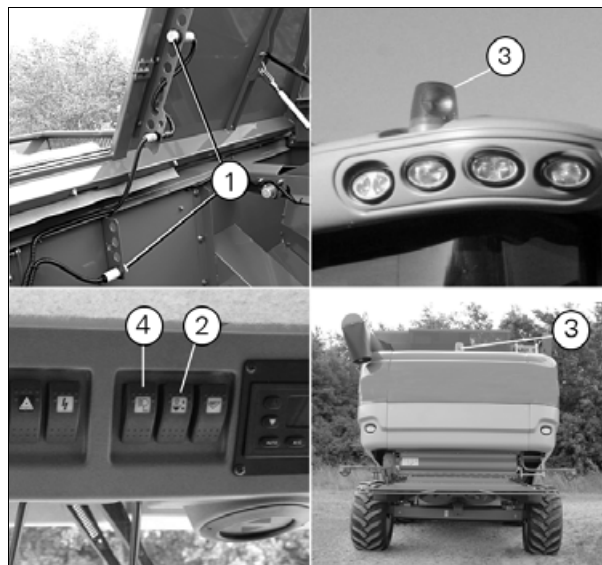
Зерновой бункер оборудован регулируемой системой предупредительной сигнализации заполнения бункера с датчиками (1) и освещением.

Система предупредительной сигнализации заполнения бункера включается при помощи тумблера (2). Перемещая датчики (1), можно отрегулировать время включения лампы ротора (3) и сигнализации в Система DATAVISION.

Предупредительный сигнал заполнения бункера будет оставаться на картинке экрана до тех пор, пока бункер не будет разгружен.

Освещение зернового бункера включается при помощи тумблера (4) рабочего освещения.

При открытых крышках бункера зерна высота машины составляет более 4 метров и в информационном поле в нижней части экрана (5) Система DATAVISION отображается сообщение.



I015845



Рис. 5.

I015013

Доступ к зерновому бункеру

Лестница (1) для доступа к моторному отсеку расположена за задней панелью (2) на правой стороне машины. Лестницу можно поднимать и использовать, например, для очистки машины. Перед выполнением работ в моторном отсеке необходимо снять заднюю панель с помощью блокирующего устройства (3), так как доступ при закрытой панели блокируется защитным ограждением. Лестница предназначена для использования в качестве лестницы для обслуживания, пятая ступенька зафиксирована в нижних кронштейнах (4).



ПРЕДУПРЕЖДЕНИЕ:

Если задняя панель (2) открыта, то необходимо предотвратить ее случайное закрывание, например, при ветреной погоде.



ПРЕДУПРЕЖДЕНИЕ:

Перед подъемом по лестнице к моторному отсеку убедиться, что пятая ступенька лестницы надежно опирается на нижние кронштейны.

Дополнительные сведения см. §3.8.2, страница 70.

При закрытых крышках зернового бункера доступ в бункер возможен только через дверцу для обслуживания (рисунок снизу рис. 6). Доступ к дверце для обслуживания возможен с капота двигателя (4); при этом разрешается вставлять только на зоны со специально обработанной поверхностью при поднятом поручне (5).

Чтобы открыть дверцу для обслуживания, необходимо повернуть замок (6) и откинуть дверцу (7) в сторону. При выходе из зернового бункера закрыть дверцу для обслуживания и проверить, что при закрытии слышен резкий щелчок.

Чтобы поднять или опустить поручень, используйте ручку (8). Перед подъемом на капот убедитесь, что поручень установлен в прорезь (9) в кронштейне (должен прозвучать щелчок). Прежде чем опустить поручень, его необходимо извлечь из прорези (9).

ВАЖНО: Перед тем как покинуть моторный отсек, всегда опускайте поручень.



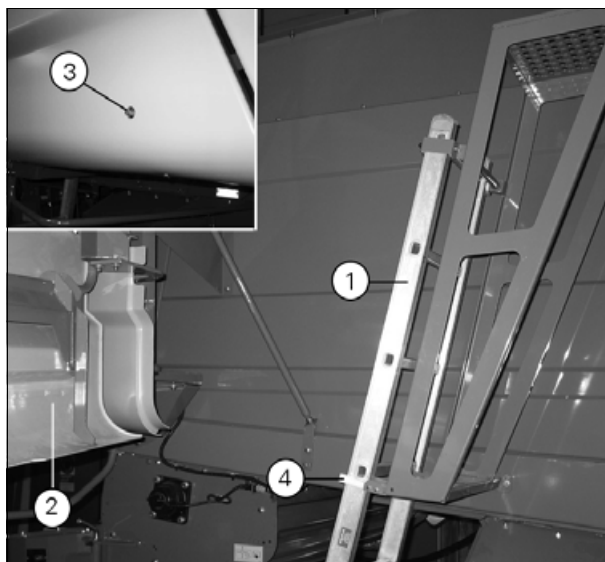
ПРЕДУПРЕЖДЕНИЕ:

С целью исключения возможности непреднамеренного пуска посторонними лицами нижнего шнека ни в коем случае не допускается проникать в бункер зерна, прежде чем не будет остановлен двигатель, вынут ключ из замка зажигания и выключен главный выключатель.

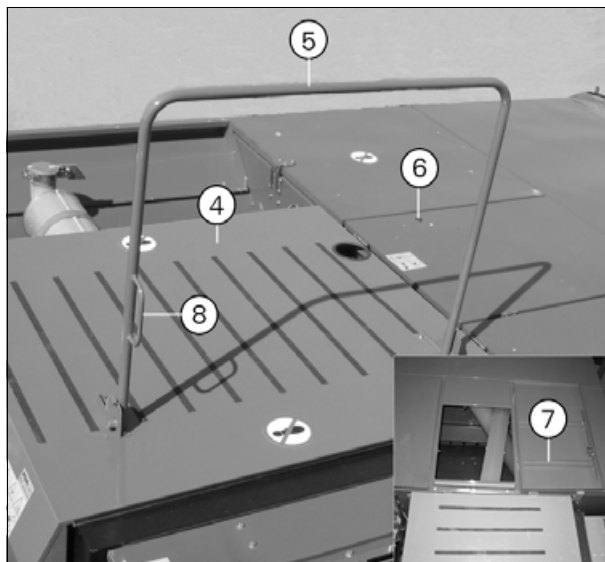


ПРЕДУПРЕЖДЕНИЕ:

Перед подъемом на капот двигателя проверить, что над машиной отсутствуют воздушные линии электропередачи.



1016587



1015874

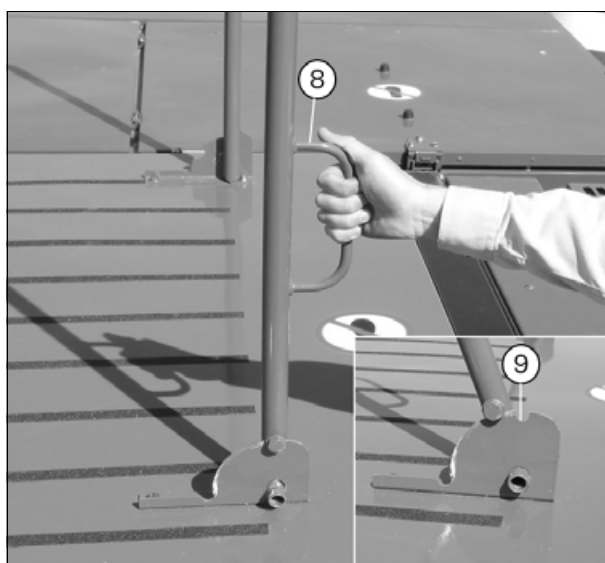


Рис. 6.

1015846

8.8.5 Разгрузочный шнек

T006189

(рис. 7)

Крышку (1) нижнего шнека можно поднимать и опускать при помощи тумблера (2).

Сначала поставьте крышку в нижнее положение. При уборке сухого зерна и семян луговых трав крышку необходимо немного поднять. В случае уборки семян луговых трав, возможно, потребуются больше поднять крышку во время разгрузки, если семена имеют склонность к образованию засоров. Однако после разгрузки необходимо опустить крышку в первоначальное положение.

При уборке рапса, горчицы, семян клевера и т.п. крышка должна находиться в нормальном нижнем положении.

ПРИМЕЧАНИЕ: Перед началом уборки новой культуры крышку необходимо в обязательном порядке опустить полностью.

Если зерновой бункер оборудован дополнительным шнеком для семян (меньше шаг витков шнека), во время уборки семян луговых трав рекомендуется демонтировать крышку, чтобы предотвратить засорение шнека при разгрузке.

ПРИМЕЧАНИЕ: Форсированный наддув обеспечивает дополнительную мощность во время разгрузки. Когда от системы разгрузки поступает сигнал, выходная мощность двигателя увеличивается на 30 л.с./ 22 кВт.

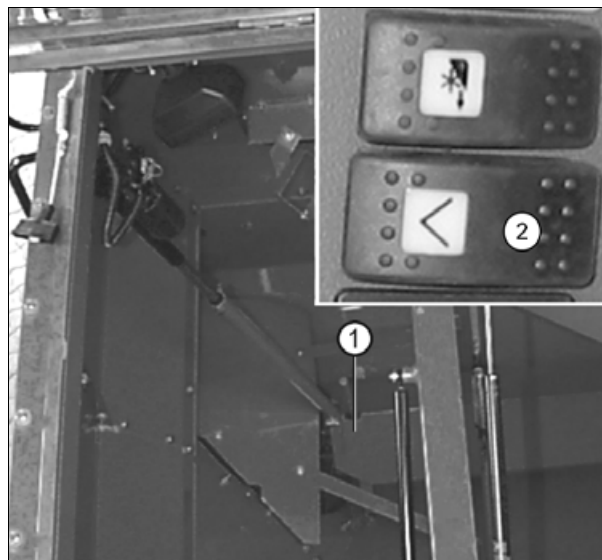


Рис. 7.

I015889

8.8.6 Муфта сцепления разгрузочного шнека

T006188

(рис. 8)

Разгрузочный шнек включается при помощи педали переключателя (1) в полу кабины, посредством включения магнитной муфты. Во избежание непреднамеренного включения разгрузочного шнека крышка (6) может быть наклонена вверх ножного переключателя (1).

Если активирован ножной переключатель, система Система DATAVISION запрашивает, требуется ли заблокировать разгрузочный переключатель. Если ответить "Да", разгрузочный шнек продолжает работать после отпущения ножного выключателя. Разгрузочный шнек останавливается повторным нажатием на ножной выключатель.

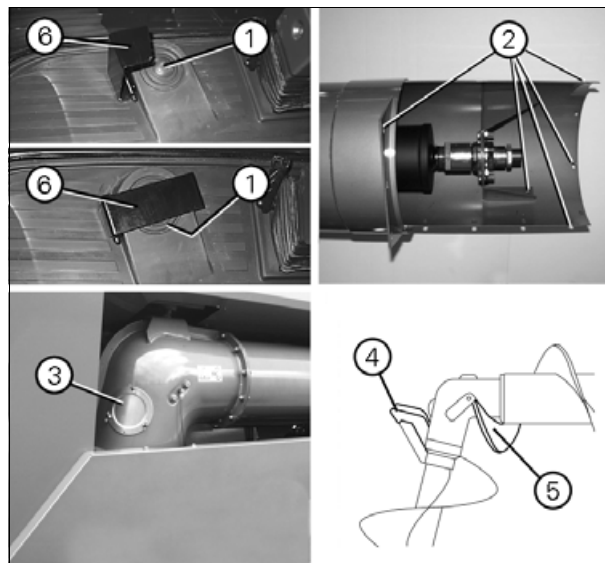
Если ножной выключатель нажат ошибочно, когда включен разгрузочный шнек, в информационном поле в нижней части экрана появляется следующее сообщение: "Примечание: Складывание разгрузочн. шнека" в информационном поле.

Разгрузочный шнек может быть включен при отключенном молотильном механизме.

Для снятия шнека с целью очистки отверните винты (2), отодвиньте шнек, так чтобы он не касался конического редуктора, и извлеките его из разгрузочной трубы.

ВАЖНО: При установке горизонтального разгрузочного шнека убедитесь, что конец лопасти (4) вертикального шнека направлен вперед, а начало лопасти (5) горизонтального шнека направлено в сторону от машины. Проверить расположение элементов шнеков можно через заслонку (3).

ВАЖНО: Существует риск неправильной установки шнека (разворот на 180°). В этом случае произойдет повреждение шнека.



I015900

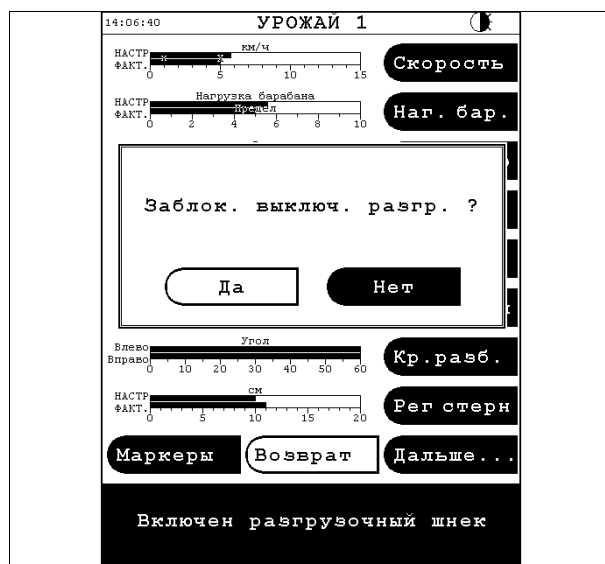


Рис. 8.

I014865

8.8.7 Разгрузочная труба

T006186

(рис. 9)

Разгрузочная труба поворачивается наружу и внутрь при помощи кнопок (10) и (11) на многофункциональном рычаге.

Если разгрузочный шнек не повернут внутрь полностью, на экране системы Система DATAVISION появляется следующее сообщение: "Выдвигание разгрузочного шнека". Это сообщение появляется также при останове разгрузочного шнека. После двойного щелчка на кнопке "Складывание разгрузочн. шнека" разгрузочный шнек автоматически убирается внутрь. Если разгрузочный шнек полностью втянут внутрь, активируется датчик, после чего гидравлическая система останавливается и сообщение исчезает.

Разгрузочный шнек может включаться и разгружать бункер зерна в любом положении.

ПРИМЕЧАНИЕ: Опускать разгрузочную трубу вниз можно только в том случае, если шнек не заполнен.



Рис. 9.

I015847

8.9 Барабанный сепаратор

8.9.1 Регулировка оборотов

T005713

(рис. 1)

При поставке нового комбайна барабанный сепаратор и подбарабанье отрегулированы для уборки большинства обычных зерновых культур, таких как ячмень, пшеница, овес, рожь, масличный рапс и т.п. – т.е. поднятое подбарабанье 35 мм и 900 об/мин.

Обороты барабанного сепаратора и положение подбарабанья могут быть отрегулированы для всех видов сельскохозяйственных культур и условий уборки урожая.

Обороты ротора:

- Макс. 900 об/мин, мин. 480

Настройка подбарабанья:

- Поднятое 35 - 38 - 44 мм
- Опущенное = МАКС.

Низкие обороты и опущенное подбарабанье всегда требуются для уборки маиса и бобов. Для очень сухих, свалянных культур, а также для других условий, создающих большую нагрузку на грохот, подбарабанье должно быть частично поднято (38, 41 или 44 мм).

Изменение оборотов барабанного сепаратора осуществляется путем перемещения ремней (1) в две другие канавки обоих шкивов ременного привода.

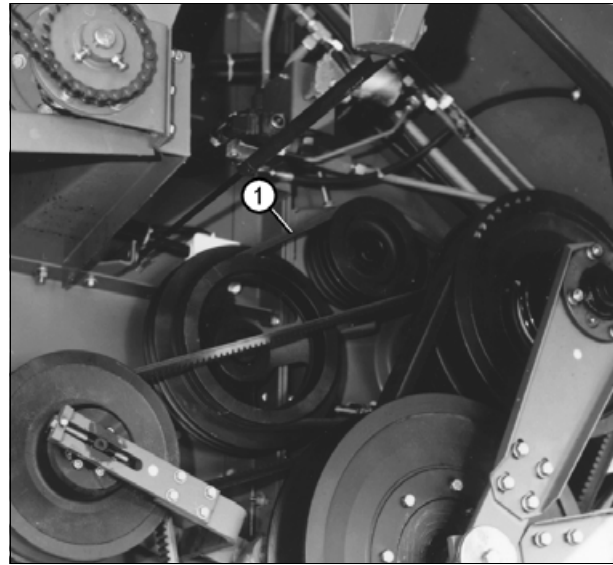


Рис. 1.

I015865

8.9.2 Настройка подбарабannya

T006194

(рис. 2)

Подбарабанье может быть поднято и опущено при помощи рычага (1) с левой стороны машины. Для освобождения рычага потяните фиксатор (2) вниз.

Рычаг вниз - подъем подбарабannya - 35 mm

Закрепите рычаг с помощью фиксатора (2) в переднем отверстии.

Рычаг вверх - подбарабанье опущено - "МАКС."

Закрепите рычаг с помощью фиксатора (2) в заднем отверстии.

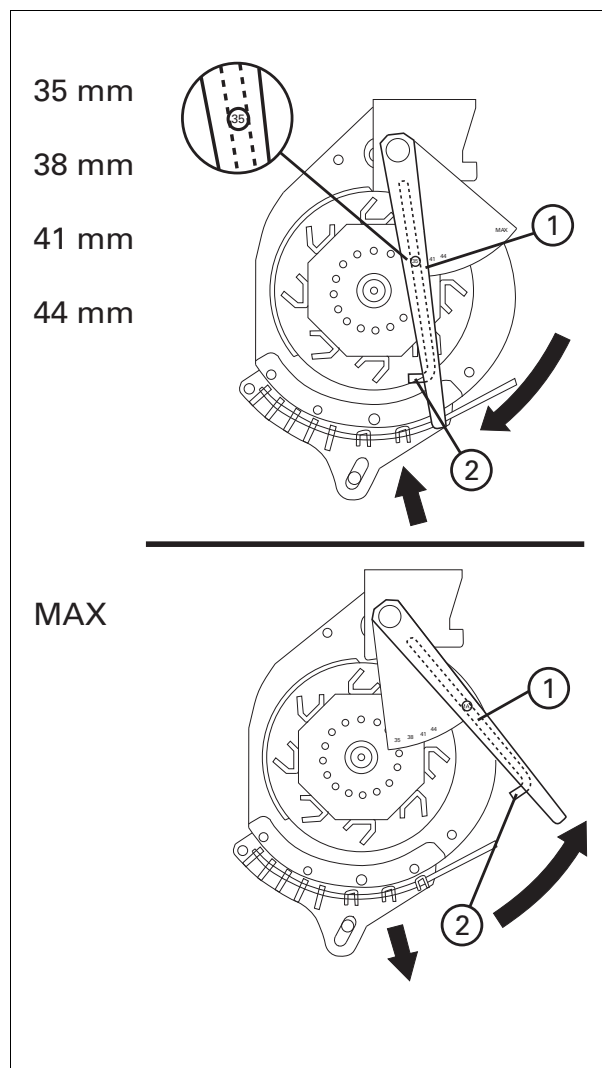


Рис. 2.

1015856

8.10 Кожух соломы

8.10.1 Переключатель сигнализации о блокировке кожуха соломы

T005714

(рис. 1)

Предохранительный сигнализатор (1), расположенный в бункере соломы, активирует звуковой сигнал на терминале, если бункер будет заблокирован соломой.

Перед запуском убедитесь в том, что переключатель сигнализации блокировки в бункере соломы находится в рабочем состоянии. При срабатывании заслонки (1) раздается звуковой сигнал.

ПРИМЕЧАНИЕ: Звуковой сигнал может быть активирован только при включенном зажигании.



ПРЕДУПРЕЖДЕНИЕ:

Двигатель не должен работать, а также запрещается доступ в кабину любых лиц, которые могут ненамеренно запустить машину или любые ее узлы.



I015844

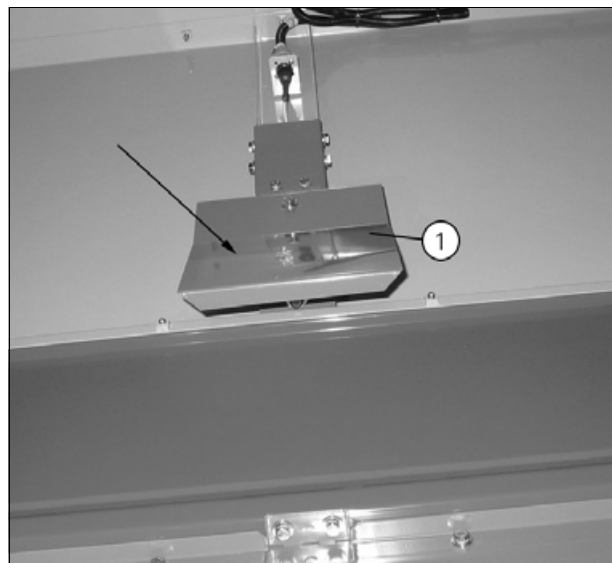
Бункер соломы заблокирован

Если раздается звуковой сигнал, а на терминале появляется информация "Бункер соломы заблокирован", немедленно остановите машину и устраните засор, поскольку скопление соломы может привести к повреждению машины.



ПРЕДУПРЕЖДЕНИЕ:

Прежде чем устранять засор в бункере соломы убедитесь, что двигатель и все приводы полностью остановлены, извлеките ключ зажигания и выключите главный выключатель.



I015895

Рис. 1.

8.10.2 Освещение в кожухе бункера соломы

T006197

(рис. 2)

Освещение кожуха соломы включается при помощи переключателя (2), расположенного на электрическом блоке. Освещение выключается при включении гидростатической трансмиссии.

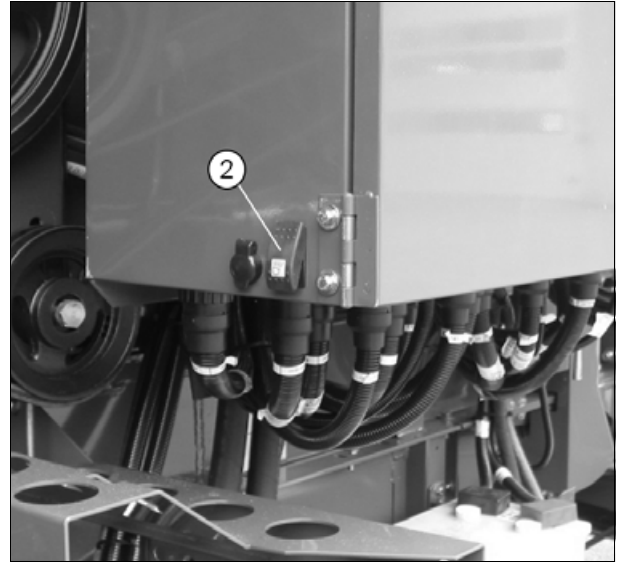


Рис. 2.

I015842

8.11 Разбрасыватель соломенной сечки

8.11.1 Настройка

T005715

(рис. 1)

Машина может быть оборудована разбрасывателем соломенной сечки (1), который предназначен для обеспечения разбрасывания сечки по ширине большей, чем ширина грохота.

Разбрасыватель соломенной сечки, оборудованный двумя дефлекторами с гидравлическими приводами, подключается и отключается за счет подсоединения и отсоединения гидравлических шлангов с быстросъемными штуцерами (2). При включении и выключении разбрасывателя соломенной сечки необходимо выключить молотильный агрегат.

ПРИМЕЧАНИЕ: При отсоединении гидравлических шлангов разбрасывателя соломенной сечки быстросъемные штуцеры необходимо в обязательном порядке немедленно прочистить и снова подсоединить. В противном случае через предохранительный клапан начнет проходить масло, в результате чего масло будет перегреваться.

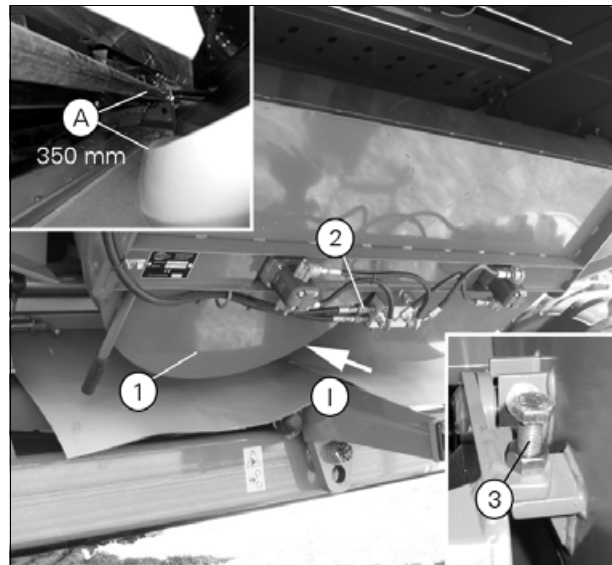
Если разбрасыватель соломенной сечки не используется в течение длительного периода, ремень гидравлического насоса на левой стороне машины следует снять (трансмиссия № 12).

Положения разбрасывателя соломы

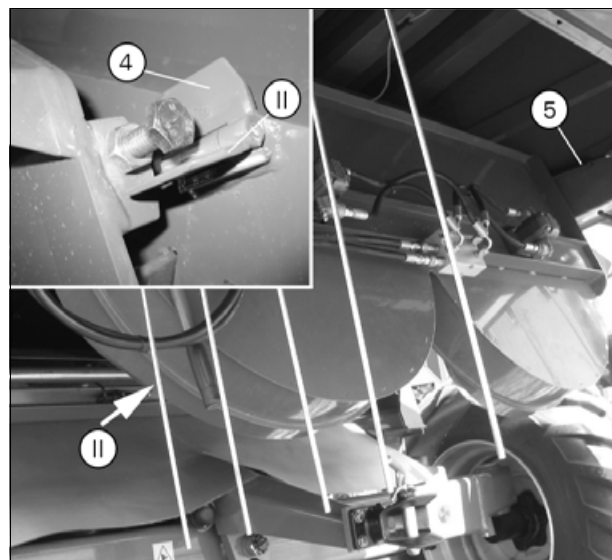
Во время работы разбрасыватель соломы должен быть в положении (I). Установка разбрасывателя соломы в положении (I) регулируется с помощью установочных винтов (3), так чтобы расстояние (A) от датчика потерь зерна до верхнего края разбрасывателя соломы составляло $350 \text{ mm} \pm 15 \text{ mm}$, когда грохот находится в крайнем заднем положении. Если датчик потерь зерна перемещен, следует проверить расстояние (A).

В нерабочем состоянии разбрасыватель соломенной сечки должен находиться в положении (II). Кроме того, такое положение обеспечивает возможность доступа для регулировки/очистки сит. Установка разбрасывателя соломенной сечки в положении (II) определяется двумя шарнирными фиксаторами (4), которые при повороте вниз служат в качестве стопоров для разбрасывателя.

В положении (III) обеспечивается доступ для замены сит или других работ по техническому обслуживанию. Чтобы поднять разбрасыватель соломенной сечки в положение (III), необходимо повернуть оба шарнирных фиксатора в вертикальное положение. Установка разбрасывателя в положении III определяется двумя пневматическими распорками (5) в бункере соломы.



I015858



I015876

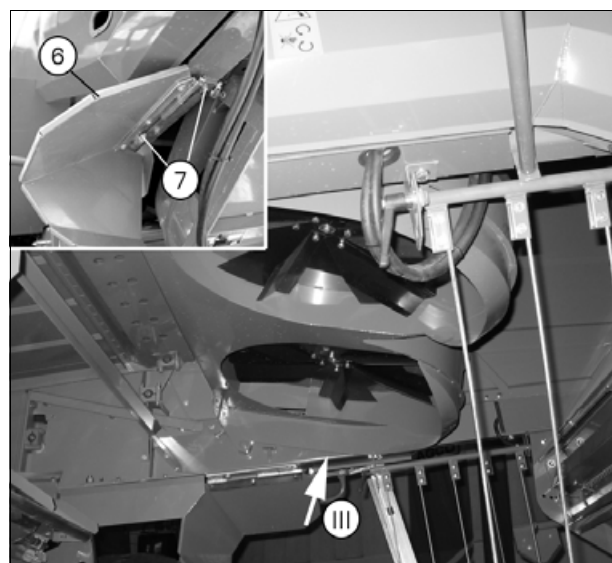


Рис. 1.

I015876

Для обеспечения оптимального распределения соломенной сечки можно выполнить регулировку пластин дефлекторов (6) вверх/вниз, для чего необходимо ослабить винт (7).



ПРЕДУПРЕЖДЕНИЕ:

Прежде чем приступать к работам по техническому обслуживанию или к осмотру необходимо остановить двигатель и вынуть ключ из замка зажигания.

ВАЖНО: Если машина оборудована разбрасывателем соломенной сечки и соломорезкой, запрещается проводить уборку, если оба данных устройства отключены (например, уборку семенных культур).

Если разбрасыватель соломенной сечки и соломорезка будут одновременно отключены, проход в кожухе бункера соломы слишком сузится, и солома будет накапливаться в бункере или между разбрасывателем соломенной сечки и днищем соломотрясов.

Поэтому необходимо снять разбрасыватель соломенной сечки, если он не используется.

8.12 Разбрасыватель Maxi Spreader

8.12.1 Порядок работы и регулировка

T007341

(рис. 1)

Разбрасыватель Maxi Spreader можно установить на комбайн, чтобы гарантировать оптимальное распределение скошенной соломы на выходе соломорезки. Ход материала ускоряется за счет двух вращающихся дисков разбрасывателя (1) и (2,) и материал распределяется по всей ширине. Выпускной делитель (3) расположенный между двумя дисками разбрасывателя качается и гарантирует равномерное распределение материала.

ПРИМЕЧАНИЕ: Гидравлические соединения разбрасывателя Maxi Spreader всегда должны быть подключены к моторам. Если шланги не присоединены друг к другу или к моторам, масло должно проходить через клапан контроля давления, в результате чего масло нагревается.

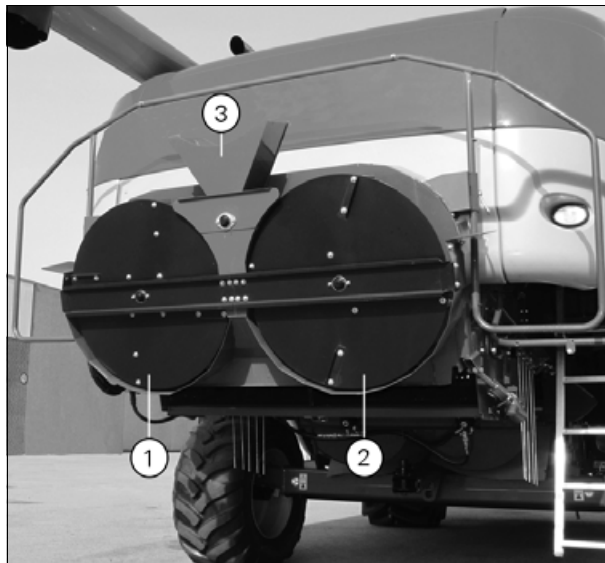


Рис. 1.

1021171

8

Работа

(рис. 2)

Управление распределителем Maxi Spreader осуществляется из кабины через блок кабины, откуда можно отрегулировать частоту вращения дисков разбрасывателя и компенсировать боковой ветер.

ПРИМЕЧАНИЕ: Необходимо около 10 секунд, чтобы диски разбрасывателя набрали нужные обороты.

Регулировка ширины разбрасывания: Частота вращения дисков разбрасывателя и соответственно ширина разбрасывания регулируется с помощью кнопки (1). Чем выше частота вращения, тем больше ширина разбрасывания.

Компенсация бокового ветра: Чтобы компенсировать боковой ветер, выполните следующую операцию при помощи рукоятки (2):

- При левом боковом ветре поверните рукоятку влево (это увеличит обороты левого диска разбрасывателя и снизит обороты правого диска разбрасывателя).
- При отсутствии бокового ветра рукоятка должна находиться в среднем положении (одинаковая частота вращения обоих дисков разбрасывателя).
- При правом боковом ветре поверните рукоятку вправо (это увеличит обороты правого диска разбрасывателя и снизит обороты левого диска разбрасывателя).

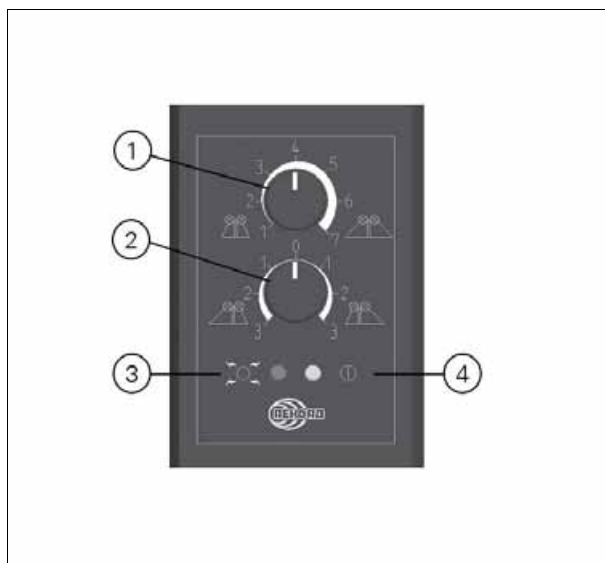


Рис. 2.

1020293

Аварийный сигнал частоты вращения дисков разбрасывателя (3) (также акустический сигнал).

Светодиод (4) Вкл./Выкл.

ПРИМЕЧАНИЕ: Диски разбрасывателя начинают вращаться при подключении молотилки.

Настройка

(рис. 3)

Существует два положения регулировки разбрасывателя Maxi Spreader, т.е. положение транспортировки и обслуживания и рабочее положение.

ПРЕДУПРЕЖДЕНИЕ:
Выключите двигатель, включите стояночный тормоз и извлеките ключ зажигания.

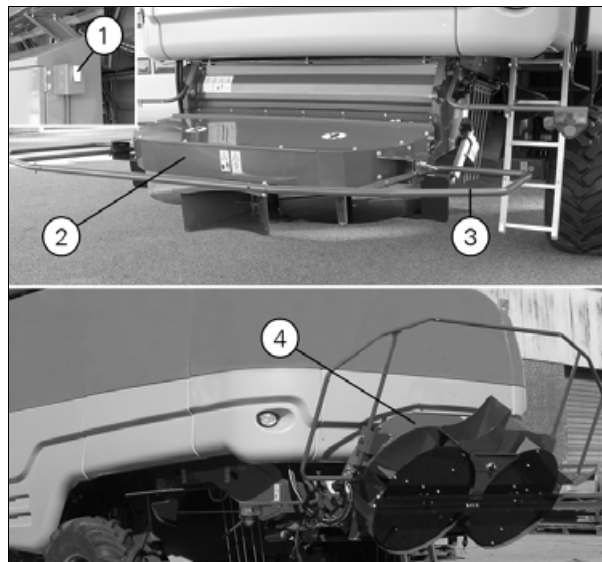
Положение разбрасывателя Maxi Spreader изменяется с помощью переключателя (1), расположенного справа от электронного блока комбайна.

Во время полевых работ разбрасыватель Maxi Spreader должен быть опущен в рабочее положение (2).

ПРЕДУПРЕЖДЕНИЕ:
Защитная рейка (3) должна быть полностью выдвинута при скашивании, так чтобы вблизи вращающихся частей и выбрасываемого материала не было людей.

Кроме того, разбрасыватель Maxi Spreader можно поднять вверх в положение транспортировки и обслуживания (4). Это положение обеспечивает свободный доступ к ножам соломорезки при обслуживании и позволяет присоединить прицеп жатки позади комбайна.

Боковой отражатель (5) с правой и левой стороны разбрасывателя Maxi Spreader можно отрегулировать вручную, потянув рукоятку (6) и передвинув ее вперед или назад в отверстия (7) для настройки ширины разбрасывания.



1020274

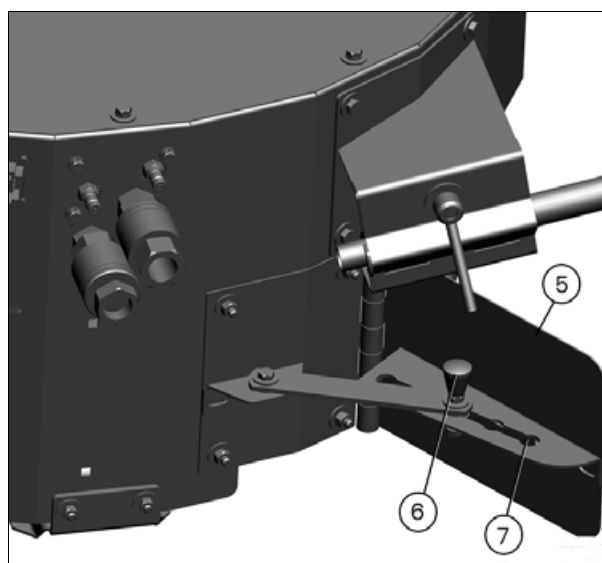


Рис. 3.

1029856

8.12.2 Регулировка датчиков

T007355

Разбрасыватель Maxi Spreader оборудован датчиком частоты вращения справа и слева. Эти датчики необходимо установить на расстоянии 2,5 мм от зубчатого колеса.

1. Отверните гайку (1) крепления датчика (2).
2. Вращайте диск разбрасывателя, пока один из выступов (3) зубчатого колеса не окажется под датчиком.
3. Поверните датчик, так чтобы он коснулся зубчатого колеса. Следите за тем, чтобы диск разбрасывателя оставался НЕПОДВИЖНЫМ.
4. Поверните датчик на 2,5 оборота против часовой стрелки. Теперь установлен верный зазор 2,5 мм между датчиком и зубчатым колесом.
5. Затяните гайку (1).

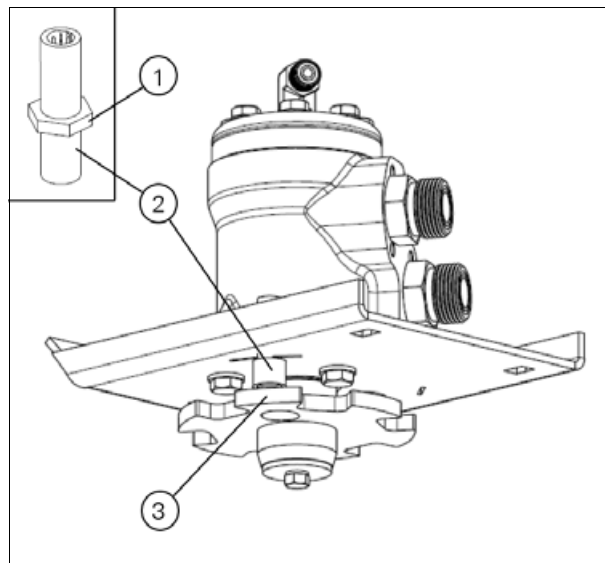


Рис. 4.

I019248

8.13 Обмолот кукурузы

8.13.1 Общие сведения об обмолоте кукурузы

T005716

Для выполнения обмолота кукурузы в соответствии с этой культурой следует отрегулировать трансмиссии, приемный элеватор скошенной массы, подбарабанье, барабан, грохот, соломорезку, разбрасыватель Maxi Spreader, клавишные соломотрясы, барабанный сепаратор и закрывающие пластины.

ПРИМЕЧАНИЕ: Чтобы избежать повреждения решетки клавишного соломотряса, уборку кукурузы следует производить только с помощью специальной жатки для кукурузы.

8.13.2 Подсоединение хедера кукурузы

T006211

(рис. 1)

Если машина оборудована жаткой для кукурузы, трансмиссии для этой жатки должны быть отрегулированы в приемном элеваторе на обороты приводного вала (1).

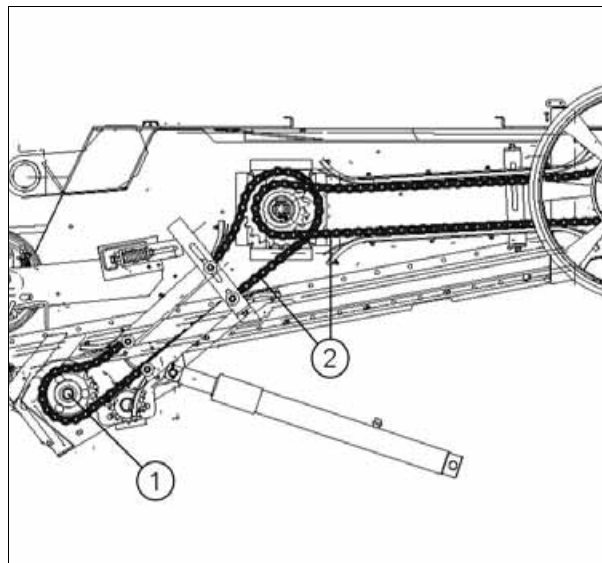
Частота вращения 610 об/мин.

Приводной вал (1) оборудован специальными торцами для подсоединения с обеих сторон.

5-ти и 6-ти рядные хедеры с измельчителем стеблей должны иметь приводы с обеих сторон.

ПРИМЕЧАНИЕ: Поскольку при уборке кукурузы комбайн работает с большой нагрузкой, приводные цепи (2) необходимо смазывать каждые 4 часа.

ВАЖНО: Если присоединена жатка для кукурузы, на экране Система DATAVISION появляется информация о том, что к машине присоединена жатка без мотовила. Машина должна быть оснащена многофункциональной муфтой с перепускным соединением между (3) и (4) (мотовило), как показано на рис. 1. Отсутствие перепускного соединения приведет к повреждению гидравлической системы.



I017916

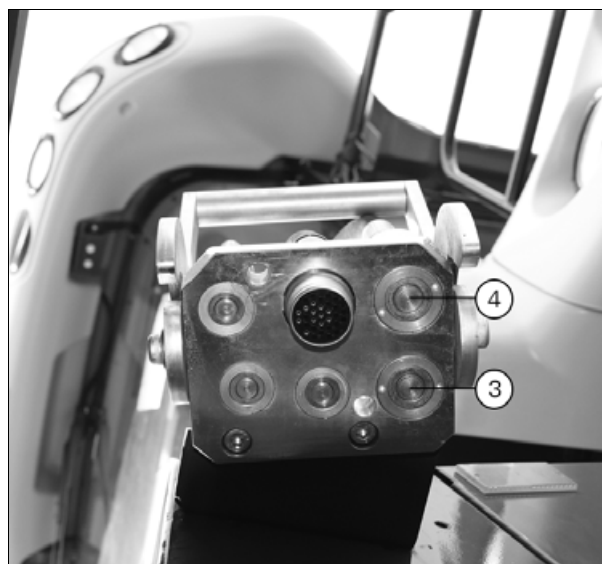


Рис. 1.

I015896

8.13.3 Измерение площади

T006210

(рис. 2)

После прикрепления жатки для уборки кукурузы, подсолнечника или другой специальной жатки следует убедиться, что высота скашивания была обнулена в меню "Кодирование | Калибровка жатки | Нулевая высота стерни".

Если измерительная полоска не будет находиться в пределах указанной области в тот период, когда жатка будет опущена ниже нормальной высоты скашивания, поверните потенциометр (1) или передвиньте соединительную тягу (2) в отверстие I в рычаге (3).

ПРИМЕЧАНИЕ: Если соединительная тяга (2) передвинута в отверстие I, главный приемный элеватор невозможно будет опустить полностью, если жатка снята.

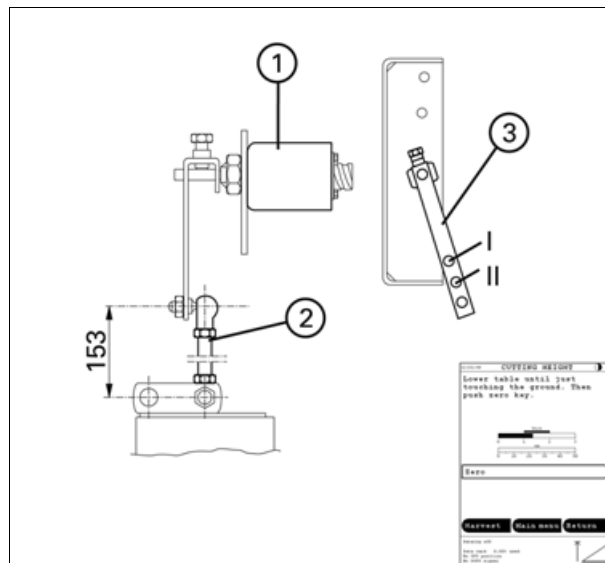


Рис. 2.

I015894

8.13.4 Главный приемный элеватор

T006209

(рис. 3)

Для обмолота кукурузы цепь (1) приемного элеватора должна быть поднята на 25 мм при помощи регулировочной прокладки (2), установленной между подвесным рычагом (3) и резиновой пластиной (4).

Закрепите регулировочную прокладку (2) при помощи болта, пропущенного через отверстия (5), и заверните гайку (6) таким образом, чтобы болт выступал из гайки на 2-3 мм.

Подбарabanье/Барaban/Улавливатeль камней

Для обмолота больших площадей кукурузы необходимо заменить подбарabanье на подбарabanье для кукурузы.

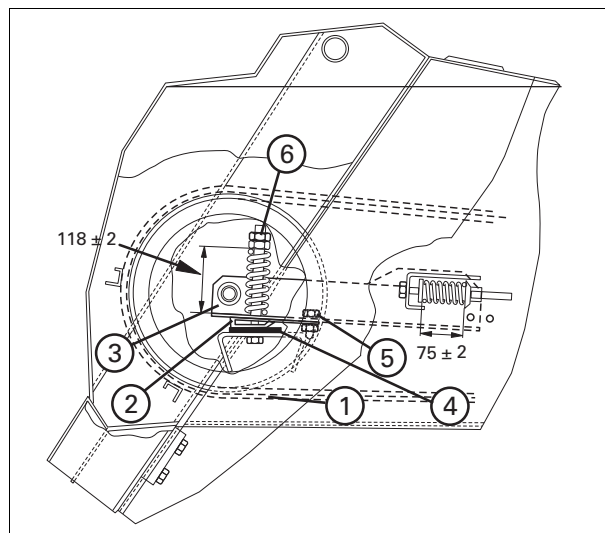


Рис. 3.

I015867

8.13.5 Подбарабанье/Первоначальные настройки

T006207

(рис. 4)

Первоначальные настройки для уборки кукурузы.

Подбарабанье с электрической регулировкой:

Настройте подбарабанье на ступень 5 в системе Система DATAVISION.

Найдите и пометьте рашпильную полоску, ближайшую к подбарабанью. Отрегулируйте зазор между подбарабаньем и барабаном на 2-й линейке трения от передней кромки подбарабанья и на 3-й линейке трения от задней кромки подбарабанья при помощи гаек (6) и (7).

Спереди: 32 mm

Сзади: 21 mm

При выполнении регулировок пользуйтесь помеченной рашпильной линейкой и поставляемым с комбайном измерителем.

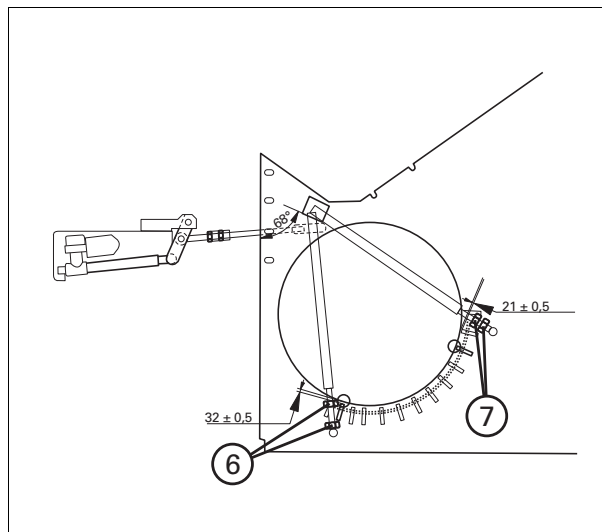


Рис. 4.

I022716

8.13.6 Молотильный барабан

T006206

(рис. 5)

Перекройте барабан (1) пластинами (2) для того, чтобы не допустить попадания в машину необмолоченных початков кукурузы.

Для получения равномерной подачи продукции закройте улавливатель камней пластиной (3).

Небольшие площади кукурузы могут обмолачиваться без замены подбарабанья, однако улавливатель камней и барабан должны быть перекрыты.

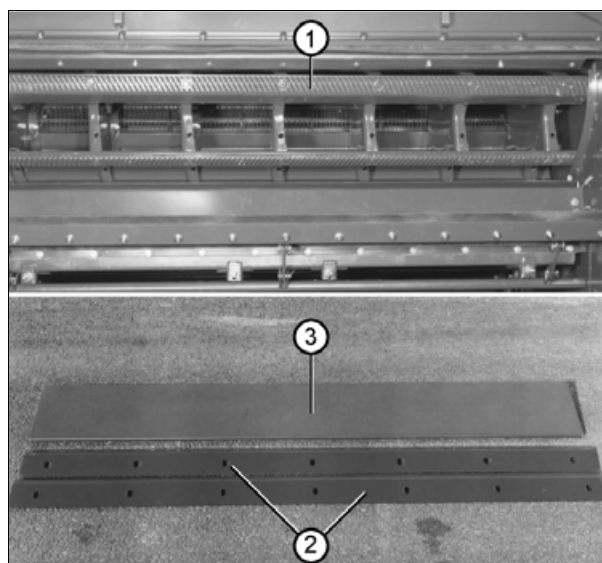


Рис. 5.

I015870

8.13.7 Барабанный сепаратор

T006205

Опустите подбарабанье в нижнее положение. Измените скорость ротора до 480 об/мин.

ПРИМЕЧАНИЕ: Для обмолота кукурузы настройку подбарабанья барабанного сепаратора и обороты барабанного сепаратора следует изменить, как указано выше. В противном случае барабанный сепаратор может быть поврежден.

8.13.8 Грохот

T006204

(рис. 6)

Для обмолота кукурузы верхнее сито и удлинитель сита можно заменить на регулируемые сита с большим расстоянием между пластинами или на фиксированное верхнее сито.

При возникновении проблем с закупориванием при уборке влажной культуры, отверстие для недомолота внутри грохота можно закрыть пластиной (1), благодаря чему продукция из удлинителя сита будет передаваться непосредственно в шнек качественно обмолоченного зерна.

При уборке урожая на боковых склонах применять удлинители сита для боковых склонов, чтобы зерно не смещалось в одну сторону грохота при наклоне машины.

ПРИМЕЧАНИЕ: При уборке таких культур как горох и кукуруза, когда трудно сохранять в чистоте скатную зерновую доску, на переднюю скатную зерновую доску следует установить удлинитель. Если этого не сделать, зерно может попасть в веялку, что может привести к неисправностям.

ПРИМЕЧАНИЕ: При уборке влажной культуры скатную зерновую доску можно оборудовать скребковым удлинителем с целью отсортировки обратно листьев, волокон и остатков початков благодаря чему сита остаются чистыми.

Ежедневно прочищайте скатную зерновую доску от налипшей грязи.

Машина с электрическими ситами

(рис. 7)

Прежде чем устанавливать крышку (1) следует снять высокую заднюю крышку (2).

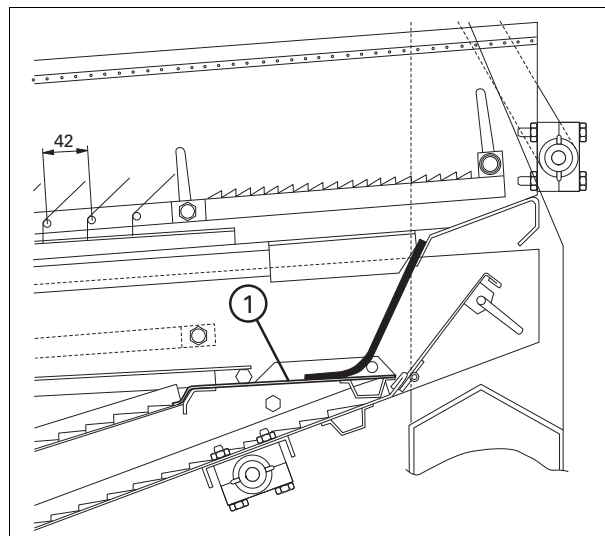


Рис. 6.

I015868

8

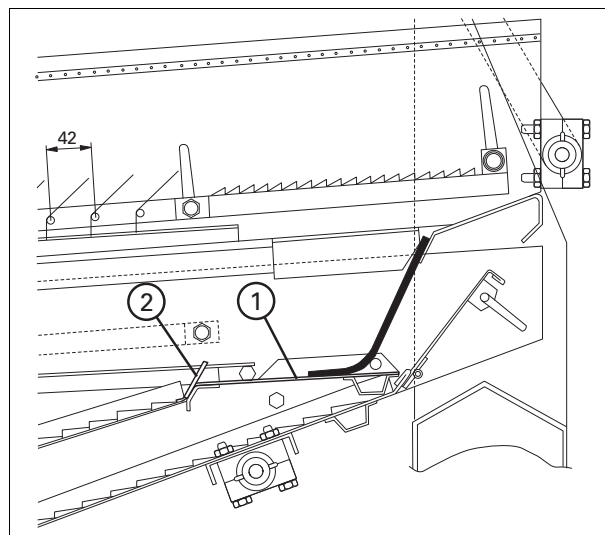


Рис. 7.

I015869

8.13.9 Клавишный соломотряс

T006203

Число обороты клавишного соломотряса должно быть снижено до 200 об/мин за счет установки понижающего оборудования, состоящего из шкива ременного привода.

8.13.10 Крышка нижнего шнека

T006202

(рис. 8)

Нижние шнеки грохота можно закрыть щитками (1) и (2). <В тяжелых условиях работы машина может проваливаться, что приведет к повреждению кожуха грохота и шнеков стерней.

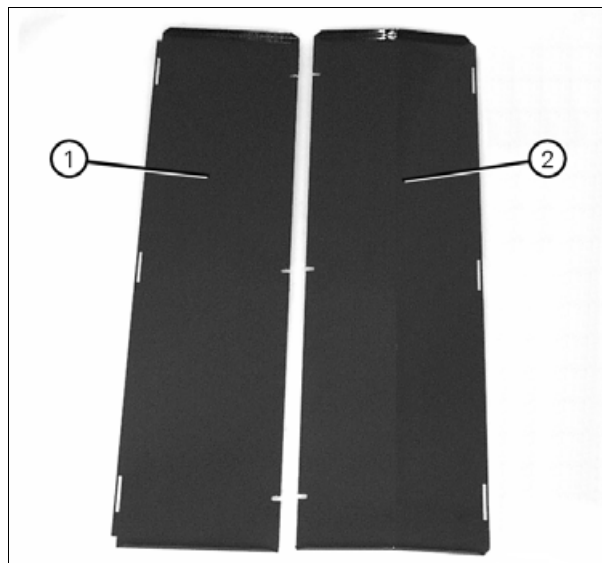


Рис. 8.

I015878

8.13.11 Скребки

T006201

На оба тяговых колеса могут быть установлены скребки. Скребки предназначены для удаления липкой глины, которая может быть занесена в воздухозаборники веялки.

Установить скребки на расстоянии не менее 10-15 мм от внутренней стороны ведущих колес.

Проверьте это расстояние по всей окружности колеса.

8.13.12 Заслонка заднего битера

T006200

(рис. 9)

Для уборки кукурузы заслонка (1) заднего битера опускается на нижнюю базовую настройку, для чего регулировочный рычаг (2) устанавливается в нижнее отверстие (5) и длина цепи (4) регулируется таким образом, чтобы заслонка заднего битера находилась на середине высоты подъема.

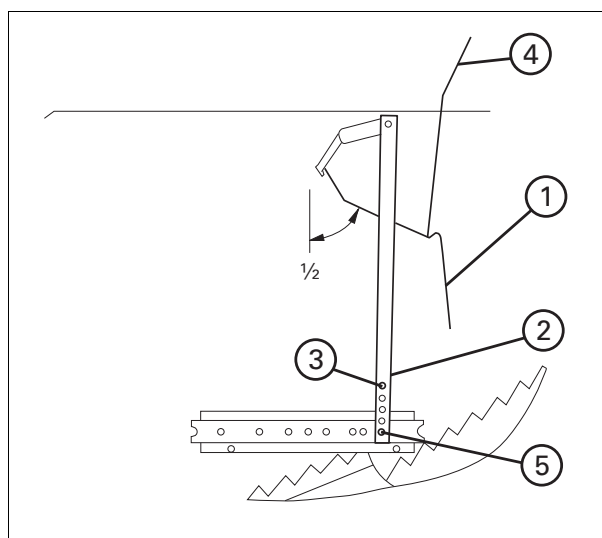


Рис. 9.

I015854

8.13.13 Соломорезка

T006199

Фиксированные ножи и поперечная штанга

(рис. 10)

Кукуруза и подсолнух: Установить поперечную штангу (1) в положение (B). Штанга (2) контрножа ДОЛЖНА находиться в положении (V), и контрножи должны быть закрыты панелью. Как вариант, фиксированные ножи могут быть демонтированы. Скорость соломорезки необходимо снизить, повернув шкив ременной передачи и передвинув его в переднее отверстие в кронштейне.

Чтобы предотвратить выбрасывание початков кукурузы на днище соломотрясов, на задней стороне ротора соломорезки необходимо установить защитный кожух.

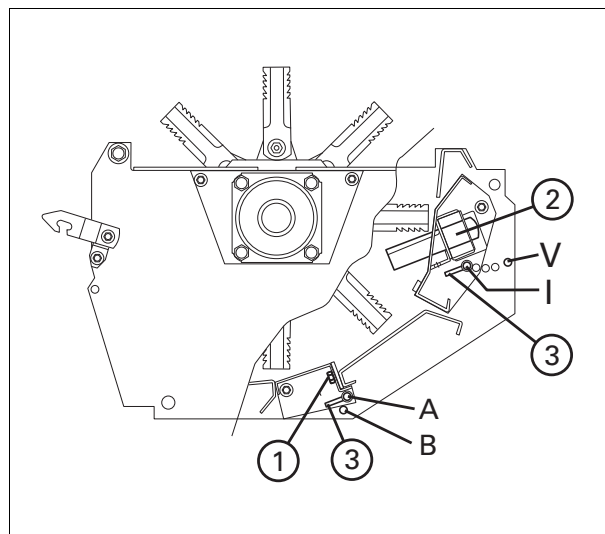


Рис. 10.

I015880

8

8.13.14 Разбрасыватель Maxi Spreader

T007356

При использовании разбрасывателя Maxi Spreader для обработки кукурузы, необходимо установить специальные лопасти разбрасывателя, а также снизить частоту вращения до ок. 350 об/мин.

Отрегулируйте блок кабины, как показано на рис. [рис. 11](#):

- Поверните рукоятку (1) в положение 1.
- Поверните рукоятку (2) в положение 0.

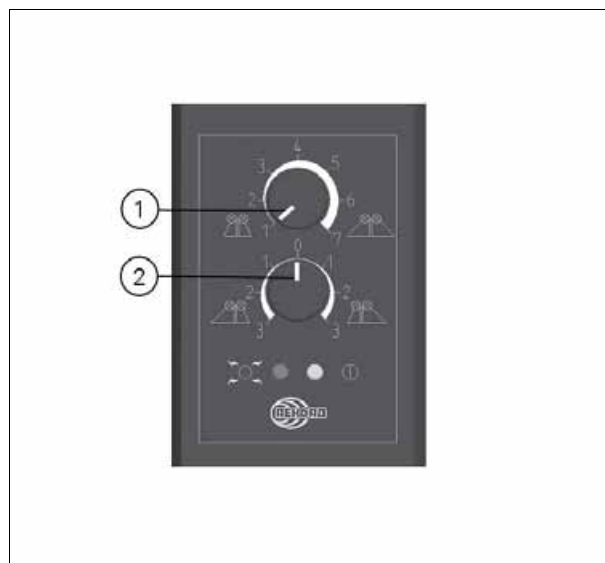


Рис. 11.

I020294

8.14 Настройки урожая

8.14.1 Карты и настройки урожайности

T005718

Сельскохозяйственные культуры	Зерновые культуры ¹⁾		Масличный рапс ²⁾		Семена трав ³⁾		Горох и люпин ⁶⁾		Маис ^{4) 5)}	
	Мин.	Макс.	Мин.	Макс.	Мин.	Макс.	Мин.	Макс.	Мин.	Макс.
Частота вращения барабана, <i>см. §8.3.2, страница 27 8</i>	950	1100	600	750		1000	500	650	400	600
Настройка подбарабанья, см. 8.4, страница 279										
ступенчатая (вперед)	4	8	10	13	4	6	11	14	5	8
в мм (вперед/назад)	7/4	11/8	13/10	17/14	7/4	9/6	14/11	18/15	32/21	34/26
Барабанный сепаратор, см. 8.9, страница 302										
Частота вращения	900		480	900	900		480	900	480	
Настройка подбарабанья	Поднято (35)								Опущено (макс.)	
Регулировка сита, см. 8.7, страница 289										
Верхнее сито, мм	10	12	8	10	10	14	12	15	12	15
Удлинитель сита, мм	12	14	8	10	12	14	12	15	12	15
Нижнее сито, мм	8	10	2	4	10		8	12	12	14
Обороты вейлки, <i>см. 8.7, страница 28 9</i>	800	1000	600	800	Мин.		850	1100	850	1100
Заслонка заднего битера поднята, <i>см. §8.5.3, страница 28 2</i>	3/4								Полностью опущена	
Молотилка недомолота, см. §8.8.2, страница 29 5, установлена с:	Нормальным экраном		(Глухой экран и отбрасывающие лопасти)							



8. Эксплуатация жатки и молотильного агрегата

Предлагаемые выше настройки должны устанавливаться в соответствии с полевыми условиями.

ПРИМЕЧАНИЕ: Для получения сведений по специальным регулировкам необходимо вызвать требуемую культуру в системе Система DATAVISION.

ВАЖНО: Если машина оборудована разбрасывателем соломенной сечки и соломорезкой, запрещается проводить уборку, если оба данных устройства отключены (например, уборку семенных культур). Если разбрасыватель соломенной сечки и соломорезка будут одновременно отключены, проход в кожухе бункера соломы слишком сузится, и солома будет накапливаться в бункере или между разбрасывателем соломенной сечки и днищем соломотрясов. Поэтому необходимо снять разбрасыватель соломенной сечки, если он не используется.

1. Для некоторых сортов ячменя, пшеницы и тритикале, возможно, будет трудно получить чистую пробу. В этом случае проблема может быть решена за счет установки 1, 2 или 3 закрывающих пластин в переднюю полость подбарабанья.
2. Для прямого обмолота масличного рапса жатка может быть оборудована вертикальным ножом с электроприводом и шнеком рапса для высокого масличного рапса. Грохот может быть оборудован нижним ситом с круглыми отверстиями 5 мм.

ПРИМЕЧАНИЕ: Для обеспечения оптимальной подачи скорость транспортировки шнека рапса должна быть равна или немного больше скорости транспортировки шнека жатки.

ВАЖНО: При применении шнека рапса терминал "Рег. скор. мотовила" в меню "Настройки | Настройки жатки" должен быть отключен ("ВЫКЛ"). В противном случае частота вращения шнека рапса может быть слишком велика, что может привести к повреждению шнека.

При обмолоте очень сухих и хрупких культур, возможно, понадобится снизить скорость роторного сепаратора и опустить подбарабанье в специальное положение во избежание перегрузки грохота.

3. Для обмолота очень легких семенных культур частоту вращения вейлки можно снизить путем установки понижающей передачи (310-790 об/мин).
Если условия уборки потребуют повторного обмолота луговых трав, заднюю пластину грохота можно повернуть на половину оборота. Таким образом, материал, требующий повторного обмолота, будет падать через промежуток между ситом и задней пластиной и обмолачиваться в молотилке недомолота. На машинах с электрической регулировкой сит задняя крышка не может быть повернута. Поворотная задняя крышка может быть установлена как вариант поставки.
4. Если потребуется установить зазор подбарабанья 20 мм, его можно отрегулировать при помощи цапф подбарабанья. Верхнее и нижнее сита могут быть заменены на верхнее сито щелевого типа, нижнее сито с круглыми отверстиями 20 мм или регулируемые ситами для кукурузы.
При обмолоте очень сухих и хрупких культур, возможно, понадобится снизить скорость роторного сепаратора и опустить подбарабанье в специальное положение во избежание перегрузки грохота.
5. Перед началом работы с кукурузой следует подготовить машину следующим образом, [см. 8.13, страница 311](#).
6. При обмолоте гороха в условиях недостаточной сухости на главную скатную зерновую доску следует установить удлинитель.

8.15 Молотьба

8.15.1 Направления молотьбы

T005742

Для обеспечения эффективного использования комбайна при прямом скашивании или при обмолоте скошенной в валки культуры очень важно обеспечить равномерную подачу продукции.

Неравномерная подача материала вызывает неравномерную загрузку молотильного механизма, которую невозможно устранить за счет регулировки машины.

Причиной неравномерной подачи является неправильное использование или неправильная регулировка мотовила, грабельных пальцев, шнека жатки, отсечных реек или цепи элеватора.


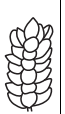
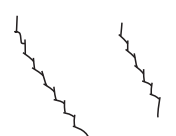
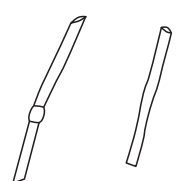

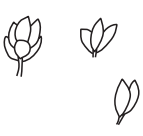

Отрегулируйте машину в соответствии с таблицей "Первоначальные настройки урожая" на ту сельскохозяйственную культуру, которая будет обмолачиваться.

Не подвергайте культуру слишком усиленному обмолоту, в результате которого будет разбиваться солома и трудно будет отделить зерна от соломы. В этом случае грохот будет перегружен материалом, что затруднит процесс очистки зерна и снизит производительность оборудования.

Если обмолот будет слишком слабым, зерна будут прилипать к соломе, а чистая проба содержать необмолоченные колосья.

При обмолоте некоторых сортов ячменя и пшеницы, возможно, понадобится установить 1 или 2 перекрывающие пластины подбарабья в его передней части. Перекрывающие пластины будут препятствовать прохождению половинок колосьев и недостаточно обмолоченного зерна через подбарабье на ранней стадии обмолота.

Если для устранения этого явления закрыть сита, то в этом случае будет снижена производительность комбайна, а объем недообмолоченного зерна возрастет.

Примеры загрязнений в конечной пробе						
						
Половинки колосьев	Солома с застрявшими в ней зернами	Двойной срез соломы	Солома обрзана и разорвана	Прилипание зерен друг к другу	Наличие шелухи в зерне	

Причины загрязнений в конечной пробе
Появление загрязнений в чистой пробе зависит от многих причин.
Необмолоченные колосья Слишком сильно открыты сита, слишком большой зазор подбарабья.
Короткая солома/колоски Слишком много колосков в системе вторичного обмолота, недостаточная подача воздуха от веялки.
Двойной срез соломы Жатка наклонена, скашивание стеблей выполняется в левой стороне жатки.
Солома разорвана Слишком интенсивный обмолот.
Прилипание зерен друг к другу Слишком открыты сита, слишком слабый обмолот, зерна и колосья проваливаются через подбарабье необмолоченными.
Мякина и шелуха Недостаточна подача воздуха от веялки, слишком интенсивный обмолот (вся шелуха обмолачивается из соломы в пшеницу).
Длинная солома Слишком низко настроена заслонка заднего битера, материал с трудом попадает на клавишный соломотряс. Слишком сильно провис ремень клавишного соломотряса.

9. Трансмиссии

9.1	Меры безопасности	323
9.1.1	Техника безопасности, Трансмиссии.	323
9.2	Регулировка трансмиссий	324
9.2.1	Общая информация	324
9.2.2	Муфта молотильного механизма.	324
9.2.3	Гидростатическая трансмиссия	325
9.3	Трансмиссии	326
9.3.1	Задний битер.	326
9.3.2	Приемный элеватор и жатка	326
9.3.3	Соломорезка	327
9.3.4	Молотильный барабан.	327
9.3.5	Разгрузочный шнек	328
9.3.6	Промежуточный привод грохота и разбрасывателя соломенной сечки, и привод клавишного соломотряса	329
9.3.7	Промежуточный вал системы недомолота и загрузки.	330
9.3.8	Элеватор недомолота и молотилка недомолота.	330
9.3.9	Элеватор загрузки бункера и шнек загрузки бункера	331
9.3.10	Пылеуловитель	331
9.3.11	Вращающееся решето	332
9.3.12	Веялка	333
9.3.13	Барабанный сепаратор	333
9.3.14	Генератор и вентилятор	334
9.3.15	Система кондиционирования воздуха	334
9.4	Схемы трансмиссии	335
9.4.1	Схема трансмиссии, левая сторона	335
9.4.2	Схема трансмиссии, правая сторона.	337

9.1 Меры безопасности

9.1.1 Техника безопасности, Трансмиссии

T005722



ПРЕДУПРЕЖДЕНИЕ:

Прежде чем выполнять какие-либо работы по техническому обслуживанию или ремонту ременных или цепных приводов, в обязательном порядке следует остановить двигатель, вынуть ключ зажигания и выключить главный переключатель.



ПРЕДУПРЕЖДЕНИЕ:

Прежде чем выполнять какие-либо работы по техническому обслуживанию или ремонту двигателя, температура двигателя должна быть снижена, ключ зажигания должен быть вынут, а главный переключатель выключен.



ПРЕДУПРЕЖДЕНИЕ:

Пуск машины разрешается только после того, как будут установлены и закреплены все защитные ограждения.



ПРЕДУПРЕЖДЕНИЕ:

Для работы на машине категорически запрещается надевать одежду свободного покроя.

9.2 Регулировка трансмиссий

9.2.1 Общая информация

T005730

(рис. 1)

Натяжение ремней и цепей обеспечивается при помощи фиксированных или подпружиненных натяжных шкивов.

Фиксированные натяжные шкивы регулируются путем ослабления затяжки гайки (1) и натяжения ремня при помощи гайки (2).

Подпружиненные натяжные шкивы регулируются путем ослабления затяжки гайки (3) и сжатия пружины (4) для измерения с помощью гайки (5). Используйте измерительный прибор (6), длина пружины должна составлять не более 105 и не менее 100 мм.

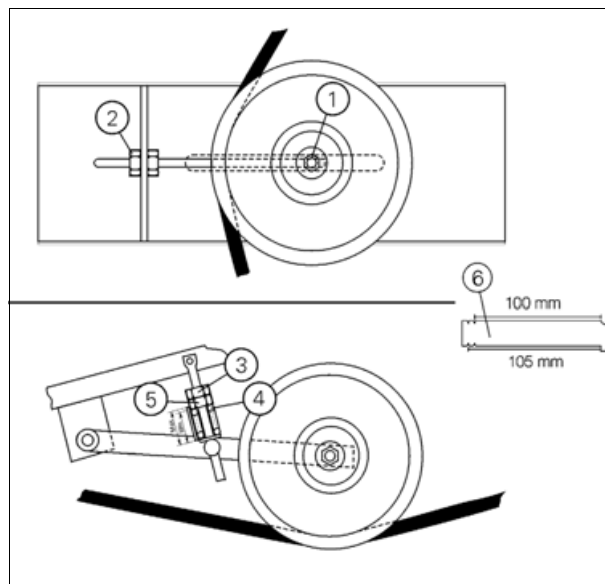


Рис. 1.

I016875

9.2.2 Муфта молотильного механизма

T006279

(рис. 2)

Ременный привод № 2

Муфта ременной передачи (1) регулируется посредством перемещения электрического цилиндра (2). Когда пружина (3) достигнет длины 105 мм, ослабить гайку (4).

С помощью гайки (5) электрический цилиндр (2) смещается вверх, пока длина пружины (3) не достигнет 100 мм, гайка (4) затягивается повторно.

Ремень следует регулировать при включенном молотильном механизме.

Направляющую ремня (6) необходимо установить на расстояние 6 ± 1 мм и с помощью (7) на расстояние 8 ± 1 мм.

ПРИМЕЧАНИЕ: Регулировку ремня следует выполнять, когда включен молотильный механизм и выключен двигатель. Такая регулировка может быть выполнена только путем ввода кода на терминале, что позволяет выдвинуть привод молотильного агрегата, в то время как на дисплее терминала появляется сообщение "ПОГРЕШНОСТЬ: Вык. обмолота вкл."

Выполните следующие действия:

1. Включите зажигание, но не запускайте двигатель.
2. Включите молотильный механизм при помощи переключателя молотильного механизма, чтобы появилось сообщение: "ПОГРЕШНОСТЬ: Вык. обмолота вкл."

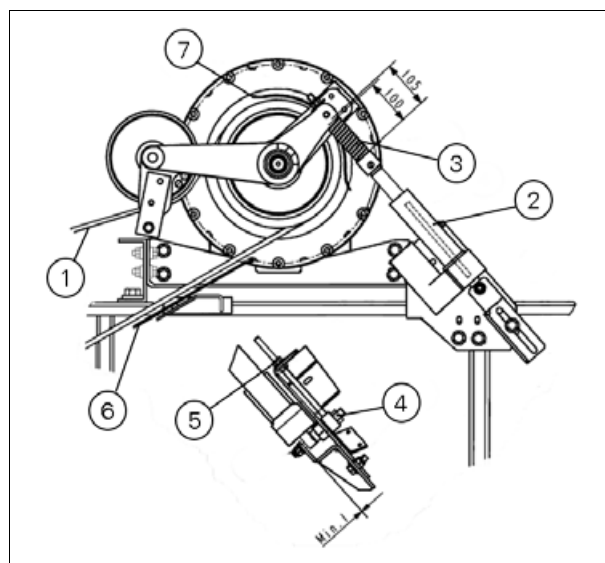


Рис. 2.

I019510



3. Вызовите меню "Диагностика | Настройка системы".
4. Введи код "1221" и нажмите "ОК".

Теперь можно выдвинуть привод и проверить натяжение ремня. В целях безопасности одновременно активируется электромагнит останова (останов двигателя). Повторный пуск двигателя невозможен, пока не будет выключено зажигание.

9.2.3 Гидростатическая трансмиссия

T006280

(рис. 3)

Ременный привод № 4

Как только размер (A) достигнет 118 мм или если при нажатии на ремень (2) натяжной шкив опустится на 5 мм, ремень необходимо натянуть.

Ослабьте затяжку гайки (3) и натяните ремень при помощи гайки (4) таким образом, чтобы размер (A) достиг 108 мм. Законтрите гайку (3).

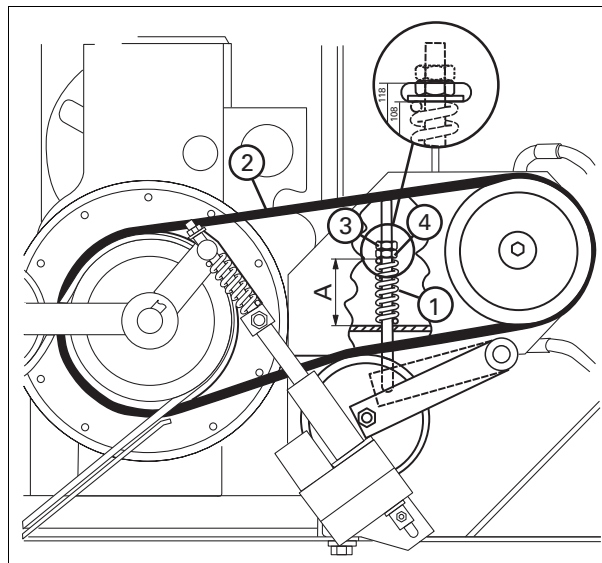


Рис. 3.

I016878

9.3 Трансмиссии

9.3.1 Задний битер

T005734

(рис. 1)

Ременный привод № 1

Привод заднего битера осуществляется от промежуточного вала (5) при помощи ремня (2).

Ремень (2) потребует регулировки, как только длина пружины (1) станет 105 мм. Ослабьте затяжку гайки (3) и сожмите пружину (1) на длину 100 мм при помощи гайки (4).

После выполнения регулировки законтрите гайку (3).

При проверке и регулировке ремня пользуйтесь калибром с метками мин. 100 мм и макс. 105 мм.

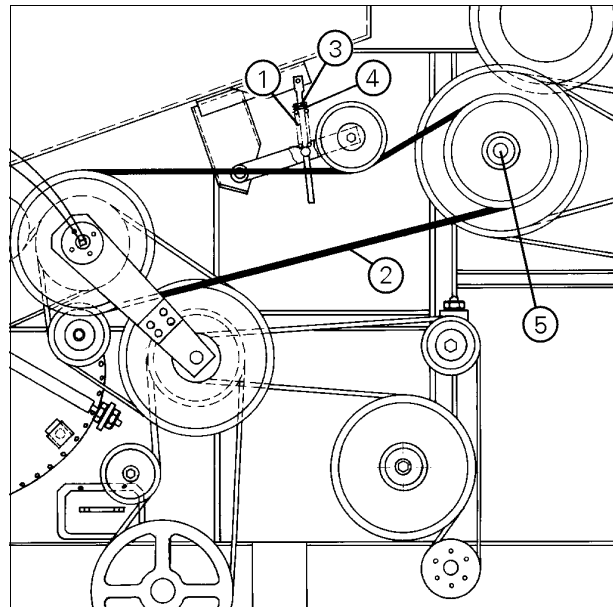


Рис. 1.

I016881

9.3.2 Приемный элеватор и жатка

T006246

(рис. 2)

Ременный привод № 7 и 8

Ремень требует регулировки, как только длина пружины (4) станет 105 мм.

Ослабьте затяжку контргайки (3) и отрегулируйте длину пружины за счет поворачивания резьбового штифта (4) против часовой стрелки до тех пор, пока длина пружины не достигнет 100 мм. После выполнения этой регулировки затяните контргайку (3).

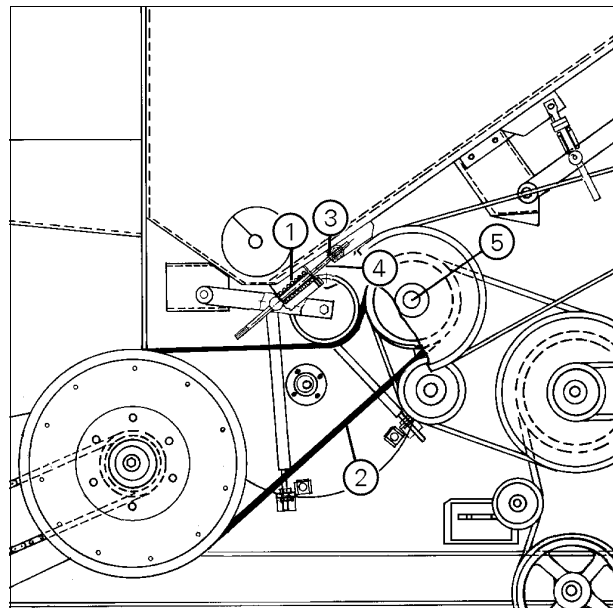


Рис. 2.

I016879

9.3.3 Соломорезка

T006247

(рис. 3)

Ременный привод № 5 и 6

Привод соломорезки осуществляется от промежуточного вала (5) при помощи ремня (2) через промежуточный привод (6).

Муфта соломорезки установлена в ременном шкиве (7) соломорезки.

Ремень (2) потребует регулировки, как только длина пружины (1) станет 105 мм. Ослабьте затяжку гайки (3) и сожмите пружину (1) на длину 100 мм при помощи гайки (4).

После выполнения регулировки законтрите гайку (3).

При проверке и регулировке ремня пользуйтесь калибром с метками мин. 100 мм и макс. 105 мм.

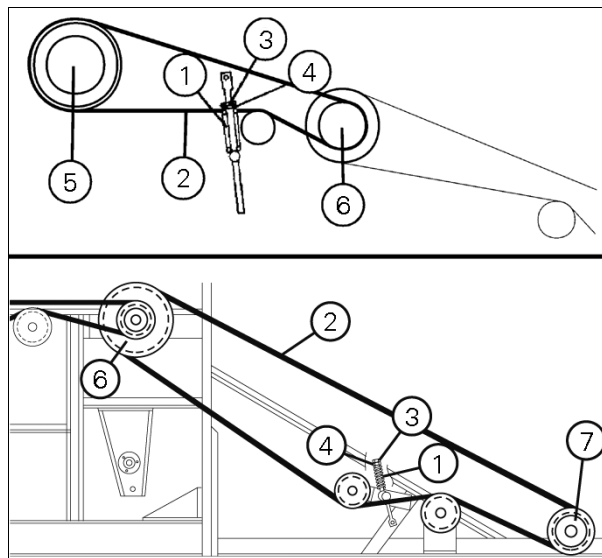


Рис. 3.

I016890

9.3.4 Молотильный барабан

T006248

(рис. 4)

Ременный привод № 33

Привод барабана (1) осуществляется от шкива (2) вариатора при помощи ремня (3), натяжение которого выполняется подпружиненным натяжным шкивом (7).

Ремень требует регулировки, как только длина пружины (4) станет 105 мм. Ослабьте затяжку гайки (5) и сожмите пружину (4) с усилием 100 мН с помощью гайки (6). Законтрите гайку (5) после регулировки.

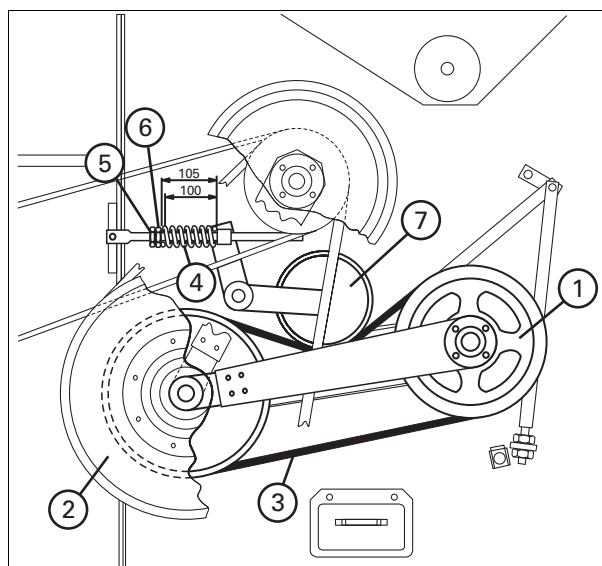


Рис. 4.

I016886

9.3.5 Разгрузочный шнек

T006249

(рис. 5)

Ременный привод № 3 и 27

Привод разгрузочного шнека (5) осуществляется от ременного шкива (3) двигателя при помощи ремней (3) и (6) через муфту/промежуточный вал (4) от левой стороны.

Ремни (2) и (6) натягиваются при помощи подпружиненного натяжного шкива (1).

При необходимости натянуть ремни (2) и (6) отпустите крепление подпружиненных натяжных шкивов (1) и натяните ремни при помощи гаек (7).

ВАЖНО: Допускается устанавливать только два специальных штифта (марка 4.6) (8), иначе возможны повреждения шнека или муфты. При установке более 2-х срезных штифтов возможны повреждения шнека и муфты.

Цепной привод № 18

Ортогональная передача (1) шнека в разгрузочной трубке приводится в движение от звездочки (2). Ремень (3) натягивается с помощью натяжного шкива (4).

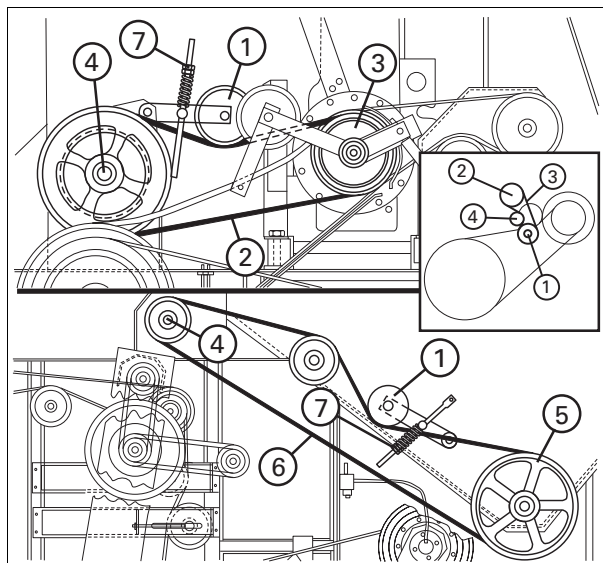


Рис. 5.

I016888

9.3.6 Промежуточный привод грохота и разбрасывателя соломенной сечки, и привод клавишного соломотряса

T006250

(рис. 6)

Ременный привод № 9, 10, 11, 12

Привод грохота, клавишного соломотряса и разбрасывателя сечки осуществляется 3 от шкива промежуточного привода (1), который приводится во вращение при помощи ремня (3) от вала (2) заднего битера.

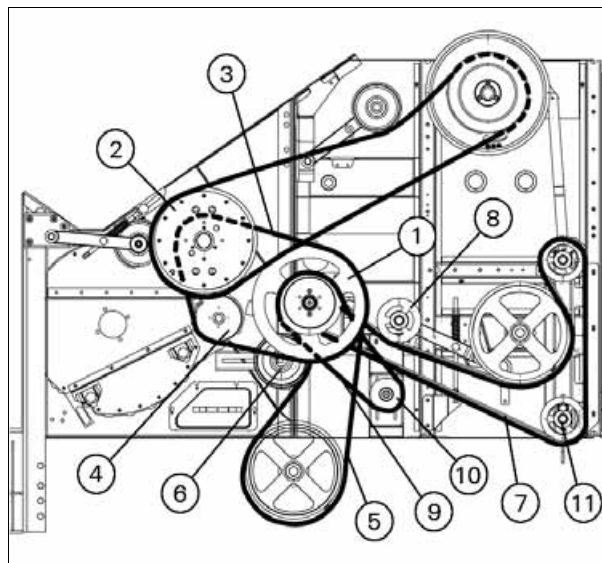
Ремень для промежуточного привода (3) регулируется при помощи натяжного шкива (4).

Ремень для привода грохота (5) регулируется при помощи натяжного шкива (6).

Ремень привода соломотряса (7) регулируется с помощью натяжных шкивов (8) и (11). Пружина (12) регулируется с помощью гайки (13) на длину ок. 106 мм. Если зазор между ремнями (14) становится меньше 61 мм, натяжной шкив (11) необходимо отрегулировать вниз при помощи гайки (15), чтобы восстановить размер 61-65 мм в точке (14). Если зазор превышает 65 мм, натяжной шкив (11) необходимо отрегулировать вниз, чтобы восстановить размер 61-65 мм в точке (14). Отрегулируйте длину пружины (12) в точке 104-108 мм с помощью гайки (13) и затяните контргайку (16). Затяните болт (17) и контргайку (18).

ПРИМЕЧАНИЕ: Очень важно правильно отрегулировать привод клавишного соломотряса, поскольку ремни, помимо функции привода клавишного соломотряса, действуют также в качестве предохранительной фрикционной муфты. Чрезмерное натяжение ремней может привести к повреждению клавишного соломотряса в случае заедания.

Для регулировки ремня гидравлического насоса (9) разбрасывателя соломенной сечки следует передвинуть гидравлический насос (10) вверх или вниз.



I016884

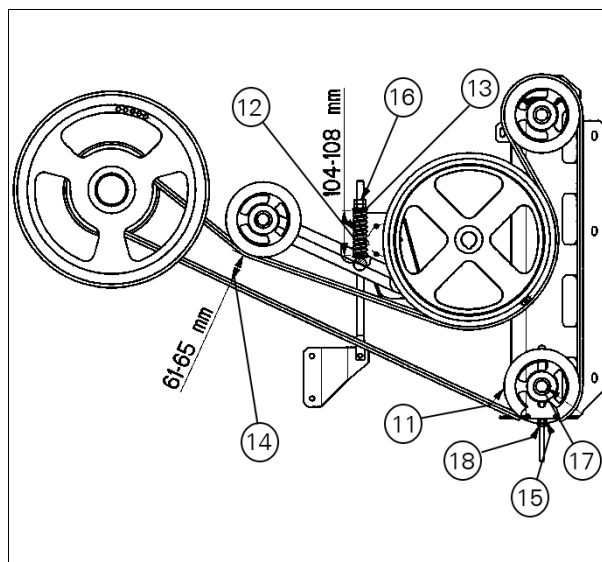


Рис. 6.

I016885

9.3.7 Промежуточный вал системы недомолота и загрузки

T006251

(рис. 7)

Ременный привод № 25

Элеватор недомолота (1), молотилка недомолота (2), элеватор загрузки бункера (3) и шнек загрузки бункера (4) приводятся в движение промежуточным валом (5). Промежуточный вал (5) приводится в движение посредством фрикционной муфты (6) на конце промежуточного вала (7) через ремень (8).

Ремень (8) натягивается при помощи натяжного шкива (9).

ПРИМЕЧАНИЕ: В начале каждого сезона необходимо разбирать и чистить фрикционную муфту (6). Если муфта забита грязью, могут выйти из строя система недомолота и загрузки.

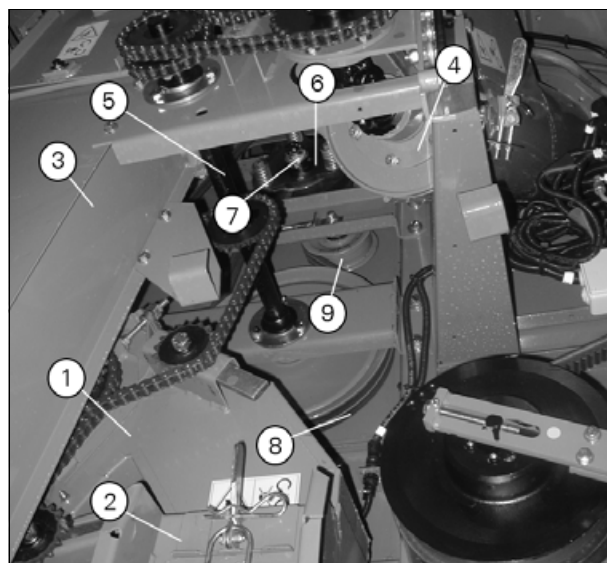


Рис. 7.

I016877

9.3.8 Элеватор недомолота и молотилка недомолота

T006252

(рис. 8)

Ременный привод № 28

Привод элеватора недомолота (1) осуществляется от промежуточного вала (2) с помощью цепи (3). Привод молотилки недомолота (4) осуществляется от двойной звездочки (5) на верхнем валу элеватора недомолота (1) и ортогональной передачи (6) посредством цепи (7).

Прежде чем приступать к регулировке цепи элеватора, следует ослабить цепь (7). После регулировки цепи элеватора отрегулировать цепь (7) при помощи звездочки (8).

После регулировки цепи элеватора отрегулировать цепь (3) при помощи звездочки (9).

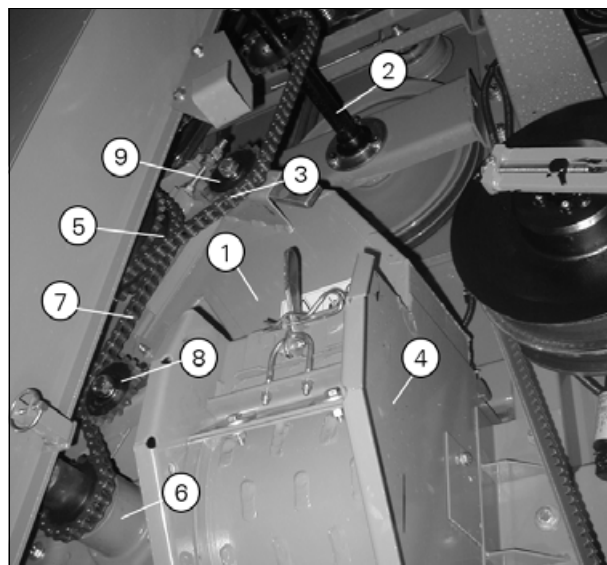


Рис. 8.

I016883

9.3.9 Элеватор загрузки бункера и шнек загрузки бункера

T006253

(рис. 9)

Ременный привод № 24 и 26

Привод элеватора (1) загрузки бункера осуществляется от промежуточного вала (2) с помощью цепи (3). Цепь (3) регулируется при помощи звездочки (5).

Привод элеватора загрузки бункера осуществляется от промежуточного вала (2) с помощью цепи (8). Цепь регулируется при помощи звездочки (10).

Натяжение цепи элеватора регулируется при помощи натяжного устройства (11).

Прежде чем приступать к регулировке цепи элеватора, следует ослабить цепь (3). После регулировки цепи элеватора отрегулировать цепь (3) при помощи звездочки (5).

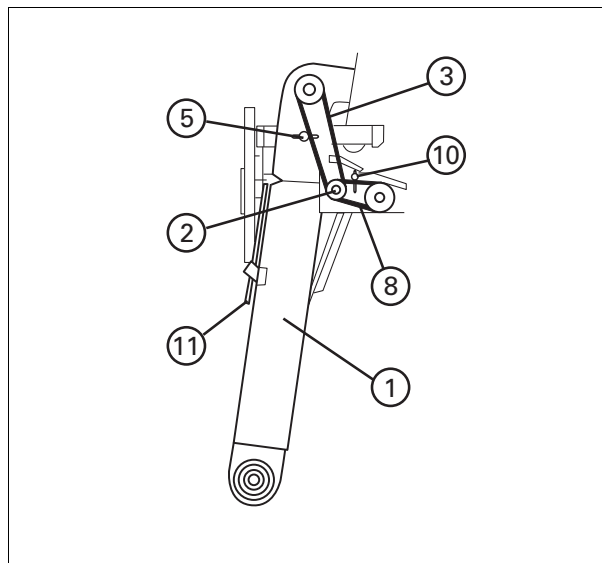


Рис. 9.

I016876

9.3.10 Пылеуловитель

T006254

(рис. 10)

Ременный привод № 22

Привод пылеуловителя (1) осуществляется от промежуточного вала (2) с помощью ремня (3). Ремень натягивается с помощью натяжного шкива (4).

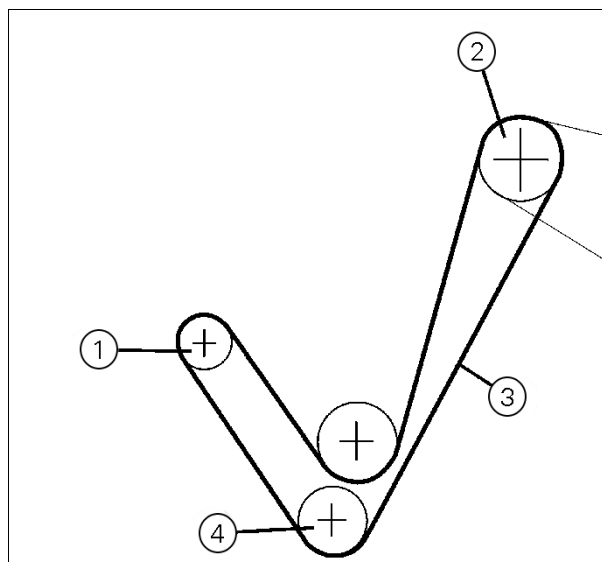


Рис. 10.

I016891

9.3.11 Вращающееся решето

T006255

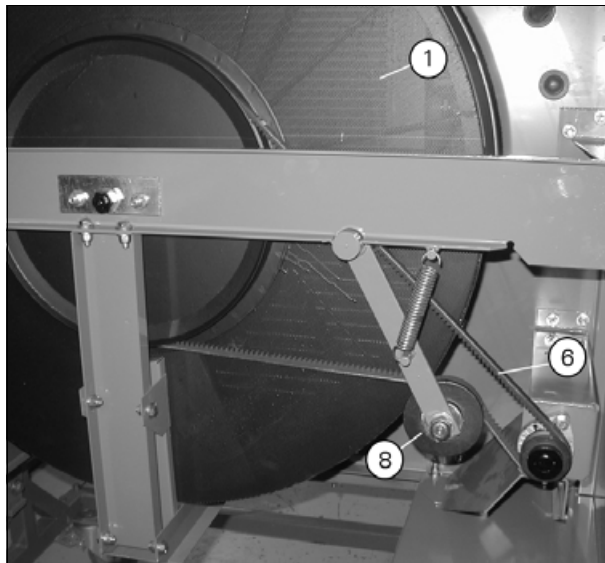
(рис. 11)

Ременный привод № 21 и 23

Привод вращающегося решета (1) осуществляется от муфт (2) и (3), которые входят в зацепление, когда вращающееся решето закрыто, и от промежуточного вала (4) разгрузочного шнека, посредством ремней (5) и (6).

Ремень (5) натягивается при помощи подпружиненного натяжного шкива (7), не требующего регулировки.

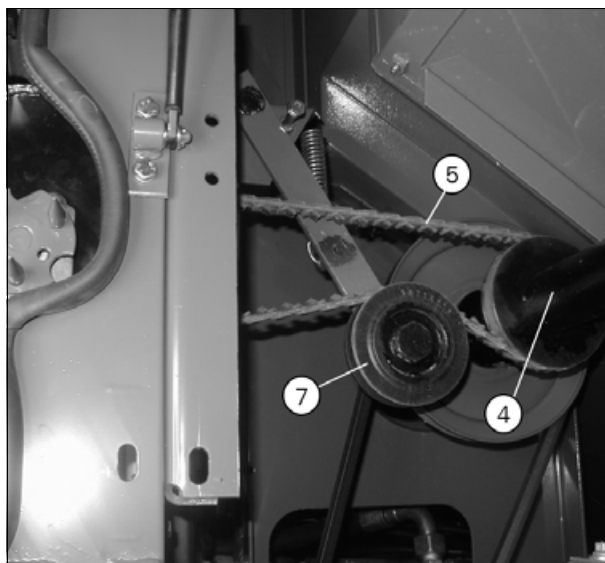
Ремень (6) натягивается при помощи подпружиненного натяжного шкива (8), не требующего регулировки.



I016882



I016892



I016893

Рис. 11.

9.3.12 Веялка

T006256

(рис. 12)

Ременный привод № 30 и 31

Привод веялки осуществляется при помощи ремней (3) и (4) от заднего битера (1) через шкив вариатора (2). Если затяжка винта (5) ослаблена, ремни можно подтянуть с помощью гайки (6).

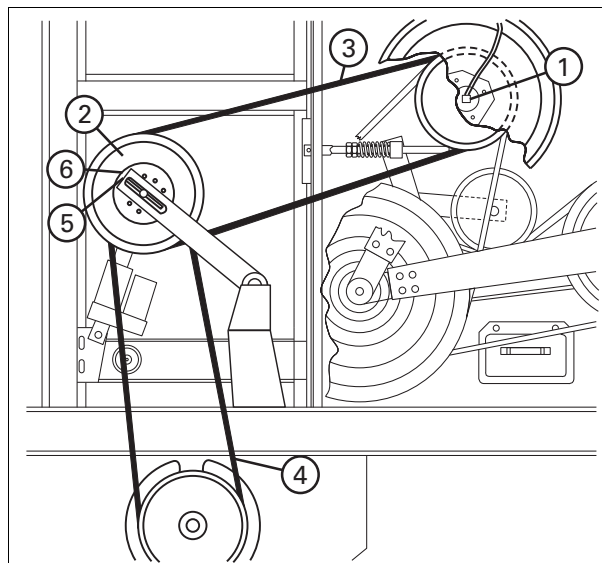


Рис. 12.

I016889

9.3.13 Барабанный сепаратор

T006257

(рис. 13)

Ременный привод № 29

Привод барабанного сепаратора (1) осуществляется от заднего битера (2) при помощи ремней (3), которые натягиваются натяжным шкивом (4).

Для изменения частоты вращения сепаратора необходимо ослабить затяжку натяжного шкива, передвинуть ремни на свободные канавки и вновь затянуть шкив.

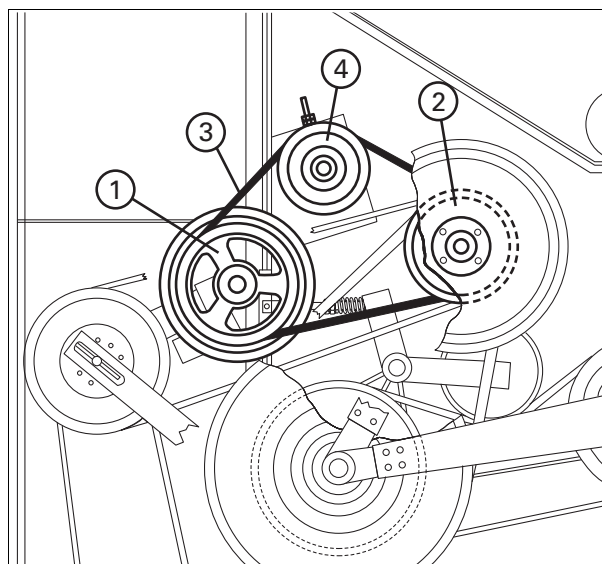


Рис. 13.

I016880

9.3.14 Генератор и вентилятор

T006258

(рис. 14)

Ременный привод № 20

Двигатель оснащен подпружинивающим натяжителем и клиновым ремнем типа Poly-V. Ремень автоматически натягивается во время работы.

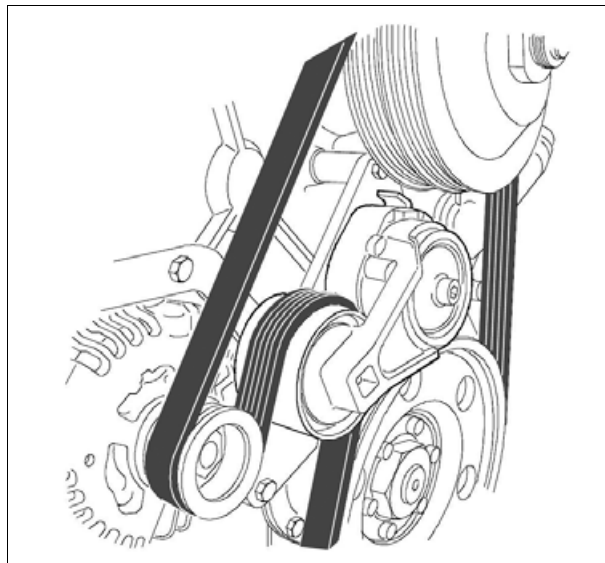


Рис. 14.

I016820

9.3.15 Система кондиционирования воздуха

T006259

(рис. 15)

Ременный привод № 19

Привод компрессора системы кондиционирования воздуха (1) осуществляется от ременного шкива (2) вентилятора посредством ремня (3).

Натяжение ремня (3) регулируется путем перемещения на кронштейне компрессора (1) системы кондиционирования воздуха.

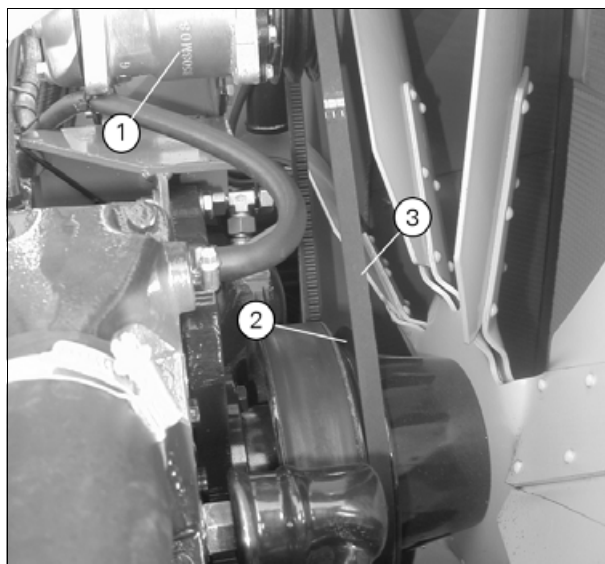


Рис. 15.

I016874



9.4 Схемы трансмиссии

9.4.1 Схема трансмиссии, левая сторона

T005777

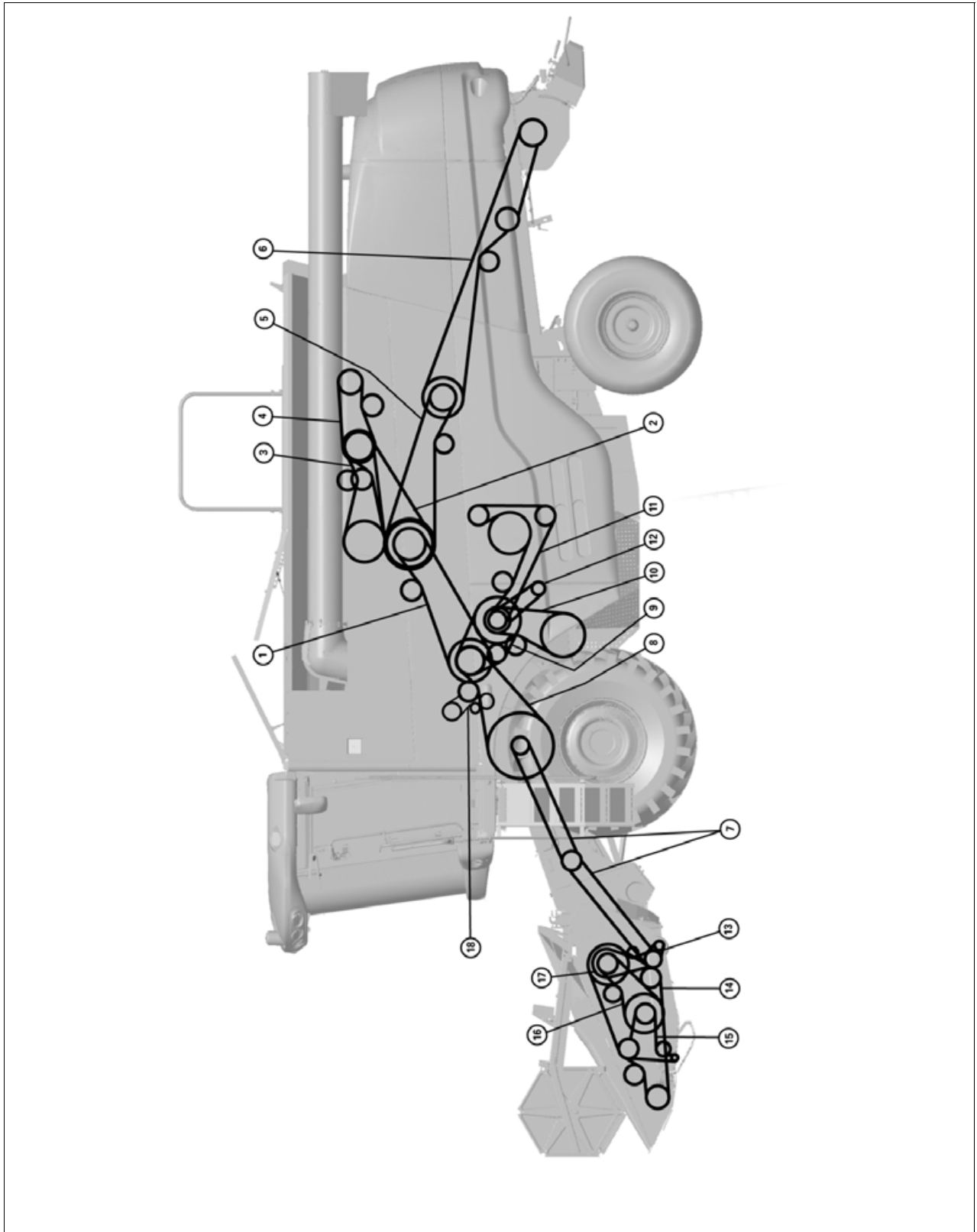


Рис. 1.

1016872



9. Трансмиссии

Ременный привод/Цепной привод для:	Примечания:	Натяжной шкив:
1. Задний битер	Промеж.привод для жатки, грохота и соломотряса	Подпружиненный, длина пружины 100 мм
2. Муфта молотильного механизма	Электропривод	Подпружиненный, длина пружины 100 мм
3. Разгрузочный шнек	Электромагнитная муфта Разгрузка может выполняться без включения молотильн. механизма.	Фиксированный
4. Гидростатический насос		Подпружиненный
5. Соломорезка		Подпружиненный, длина пружины 100 мм
6. Соломорезка	Мех.муфта встроена в шкив ремня соломорезки.	Подпружиненный, длина пружины 100 мм
7. Жатка	2 цепи	Фиксир./напр.цепи
8. Главный приемный элеватор	Эл.магн.муфта/фрикционная муфта	Подпружиненный, длина пружины 100 мм
9. Промежуточный привод	Соломотряс/грохот	Фиксированный
10. Грохот	От промежуточного привода	Фиксированный
11. Клавишный соломотряс	От промежуточного привода	Подпружиненный
12. Разбрасыватель соломенной сечки	От натяжн. шкива/прив. соломотряса	Масл. насос д.б. заменен.
13. Гидравлическое реверсирование		
14. Привод ножа		Фиксированный
15. Ремни системы принудительной подачи	Двухскоростная	Фиксированный
16. Шнек жатки, цепной привод	Двухскоростная/фрикционная муфта	Фиксированный
17. Промежуточный вал жатки		Фиксированный
18. Разгрузочный шнек, цепной привод		Фиксированный

9.4.2 Схема трансмиссии, правая сторона

T005778

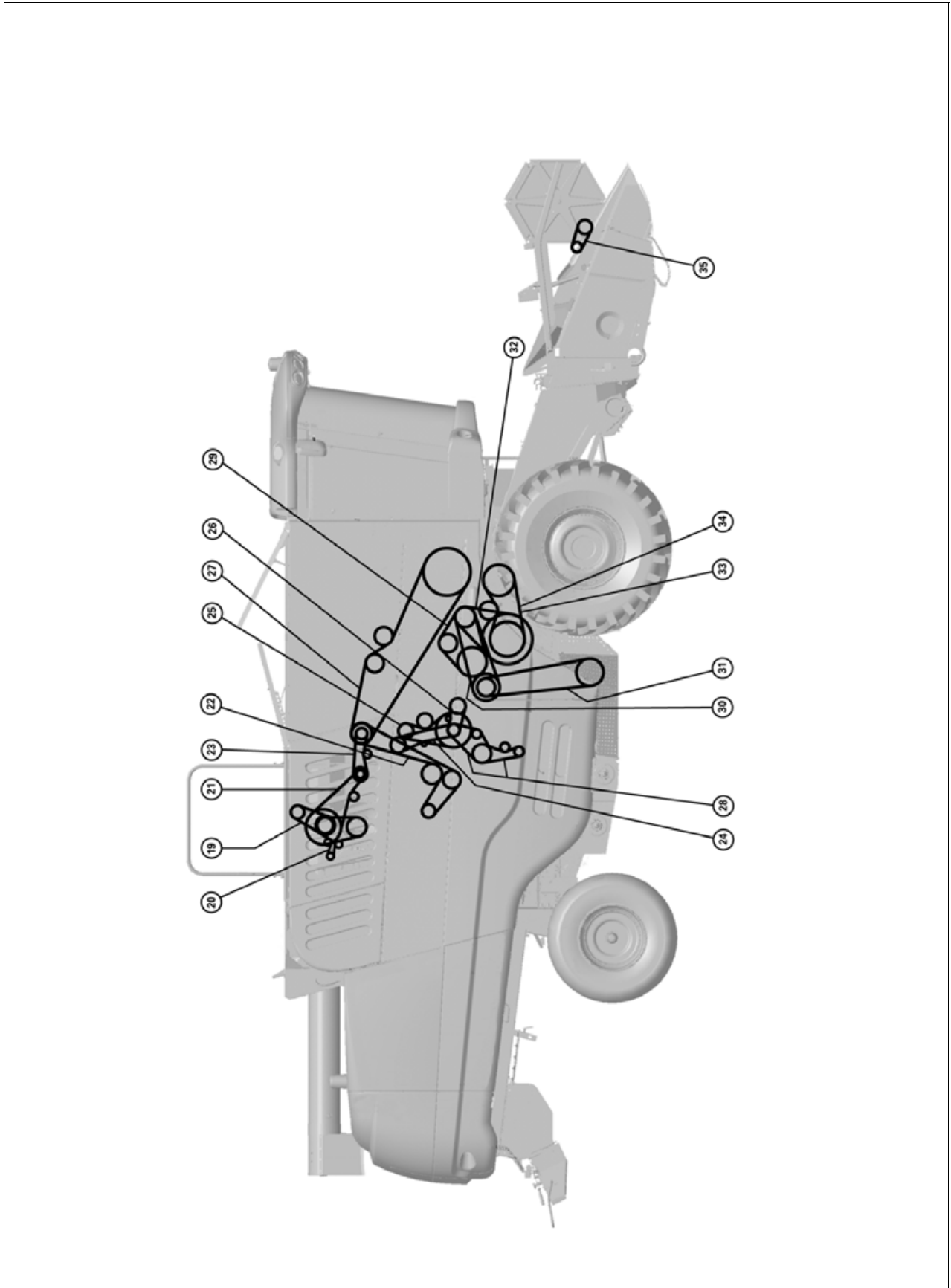


Рис. 2.

1016873



9. Трансмиссии

Ременный привод/Цепной привод для:	Примечания:	Натяжной шкив:
19. Компрессор, система кондиционирования воздуха	Генератор	Генератор
20. Генератор/Лопасть вентилятора		Генератор
21. Вращающееся решето	От промежуточного привода	Подпружиненный
22. Пылеуловитель	От промежуточного вала	Фиксированный
23. Вращающееся решето	От промежуточного вала	Подпружиненный
24. Цепной привод/загрузочный элеватор	От промежуточного привода	Фиксированный
25. Система загрузки и недомолота	От промежуточного вала Ведущий ременной шкив имеет встроенную фрикционную муфту.	Фиксированный
26. Шнек загрузки бункера, цепной привод	От промежуточного привода	Фиксированный
27. Разгрузочный шнек		Фиксированный
28. Цепной привод: элеватор/молотилка недомолота	От промежуточного привода	Фиксированный
29. Барабанный сепаратор	От вала заднего битера	Фиксированный
30. Вейлка	От вала заднего битера	Шкив вариатора
31. Вейлка	От шкива вариатора	Шкив вариатора
32. Ремень вариатора для молотильного барабана		Натяжение ремня обеспечивается пружиной шкива ремня
33. Молотильный барабан		Подпружиненный, длина пружины 100 мм
34. Молотильный барабан	На пониженной передаче/большой шкив	Подпружиненный, длина пружины 100 мм
35. Мотовило, цепной привод		Гидр.двиг. д.б. заменен.

10. Гидравлические системы









10.1	Меры безопасности	341
10.1.1	Техника безопасности, Гидравлическая система	341
10.2	Гидравлическая система	342
10.2.1	Гидравлическая система, стандартный комбайн	342
10.2.2	Гидравлическая система, привод на четыре колеса	343
10.3	Замена масла	344
10.3.1	Слив и заправка гидравлического масла	344
10.4	Смена фильтра	346
10.4.1	Общие сведения о замене фильтра	346
10.4.2	Фильтр возвратного масла	346
10.4.3	Хранение гидравлической системы	347
10.5	Вспомогательные гидравлические системы	348
10.5.1	Общие сведения о вспомогательной гидравлической системе	348
10.5.2	Рабочие функции и вспомогательная гидравлическая система	348
10.5.3	Регулировка мотвила вперед/назад - вверх/вниз	349
10.6	Гидравлические схемы	350
10.6.1	Гидравлическая схема, Стандартный комбайн	350
10.6.2	Гидравлическая схема, комбайн с автоматической установкой уровня	354
10.6.3	Схема гидравлики для разбрасывателя соломенной сечки	357
10.6.4	Гидравлическая схема разбрасывателя Maxi Spreader	358

10

10.1 Меры безопасности

10.1.1 Техника безопасности, Гидравлическая система

T006061

-  **ПРЕДУПРЕЖДЕНИЕ:**
Прежде чем приступать к техническому обслуживанию или очистке оборудования, необходимо остановить двигатель, вынуть ключ зажигания и выключить главный выключатель.
-  **ПРЕДУПРЕЖДЕНИЕ:**
Прежде чем приступать к выполнению каких-либо работ на гидравлической системе, необходимо остановить двигатель и вынуть из замков ключ зажигания и ручку главного переключателя. Машина должна быть заблокирована от случайного движения, для чего следует поставить машину на стояночный тормоз и поставить подпорки под колеса.
-  **ПРЕДУПРЕЖДЕНИЕ:**
Особую осторожность следует проявлять при сливе нагретого масла, существует опасность возгорания. Слитое масло необходимо удалять в специально отведенные места.
-  **ПРЕДУПРЕЖДЕНИЕ:**
Прежде чем приступать к выполнению каких-либо работ по обслуживанию или ремонту на гидравлической системе, проверить, что в соответствующей части системы сброшено давление и компонент заблокирован от опускания.
-  **ПРЕДУПРЕЖДЕНИЕ:**
Убедитесь, что все соединения надежно закрыты перед подачей давления в контур.
-  **ПРЕДУПРЕЖДЕНИЕ:**
Никогда не пытайтесь определить наличие протечек в гидравлической системе руками. Струя гидравлического масла под высоким давлением может травмировать кожу.
-  **ПРЕДУПРЕЖДЕНИЕ:**
Грязь - разрушительный фактор для гидравлической системы.
-  **ПРЕДУПРЕЖДЕНИЕ:**
Хранить контейнеры с гидравлическим маслом и другими рабочими жидкостями чистыми и не допускать попадания в них посторонних жидкостей. Всего лишь несколько капель другой жидкости или масла могут вывести из строя присадки к гидравлическому маслу.

10.2 Гидравлическая система

10.2.1 Гидравлическая система, стандартный комбайн

T005731

Гидростатическая трансмиссия HPV 135-02 / HMF 105-02

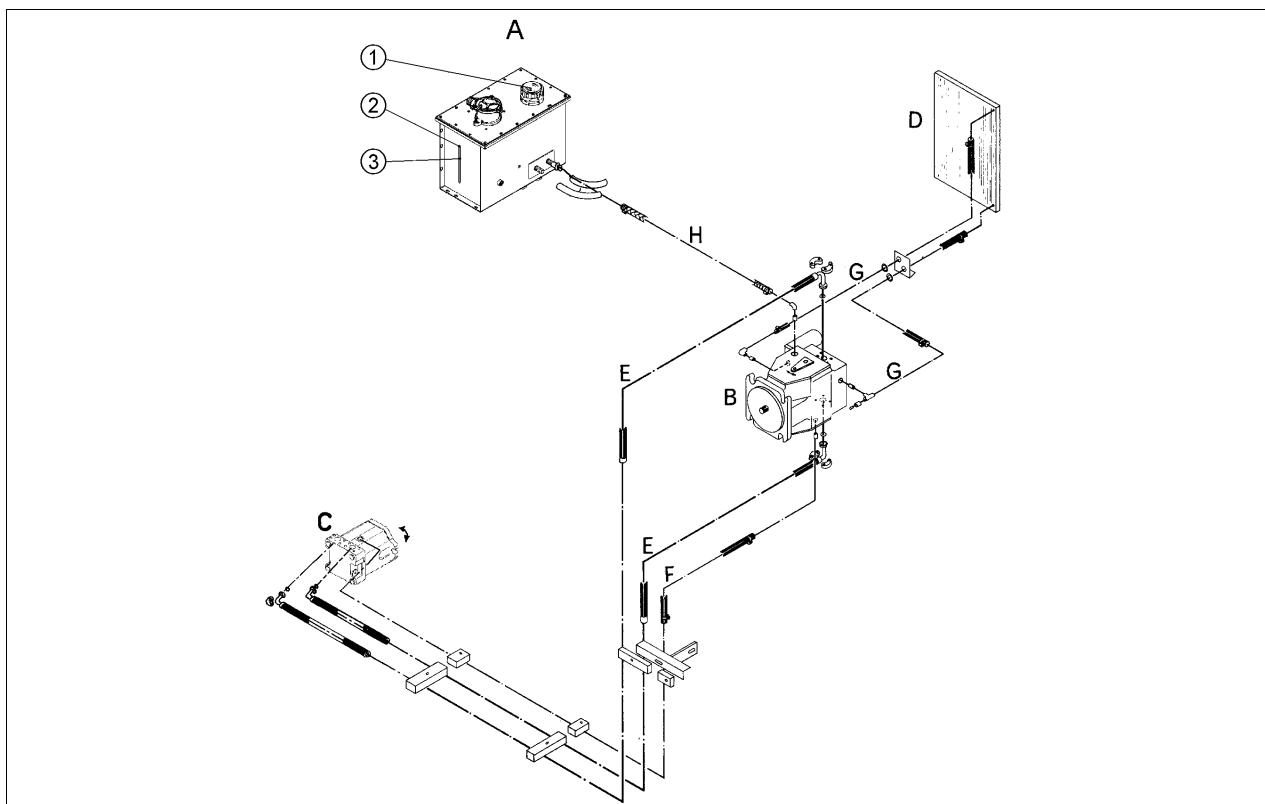


Рис. 1.

I016895

- | | |
|-------------------------------------|-----------------------------|
| A. Резервуар гидравлического масла | E. Трубки высокого давления |
| B. Гидравлический насос | F. Трубка охлаждения масла |
| C. Гидростатический двигатель | G. Трубка охлаждения масла |
| D. Охладитель гидравлического масла | H. Трубка выпуска воздуха |

Гидростатические трансмиссии и гидравлическая система имеют общий масляный бак (A). Емкость системы составляет ок. 55 литров гидравлического масла. Емкость бака составляет дополнительно ок. 34 литра.

Заливная горловина (1) оборудована сетчатым фильтром. Постоянно проверяйте целостность фильтра, так как очень важно не допустить попадание грязи в гидравлическую систему.

Смотровое стекло (2) уровня масла должно быть заполнено до максимальной отметки. Если уровень масла снизится до минимальной отметки (3), необходимо добавить масло в систему.

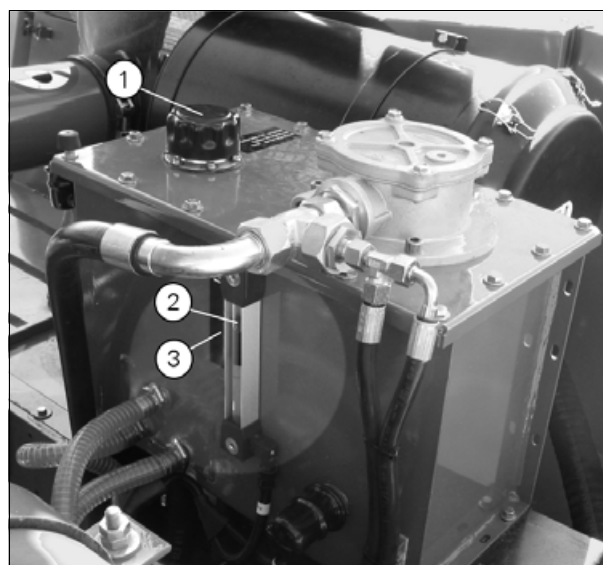


Рис. 2.

I016896

10.2.2 Гидравлическая система, привод на четыре колеса

T005735

Гидростатическая трансмиссия HPV 135-02 / HMF 105-02

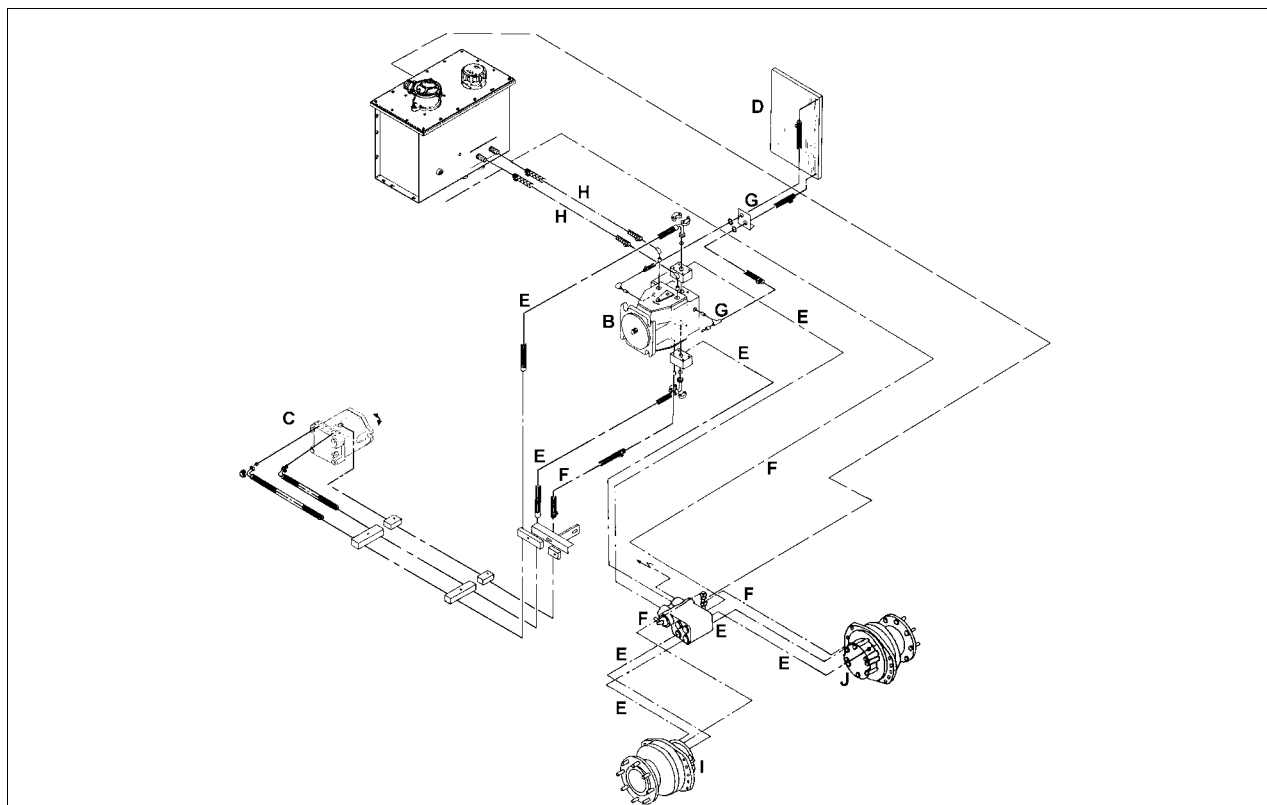


Рис. 3.

1016894

- | | |
|-------------------------------------|-----------------------------------|
| A. Резервуар гидравлического масла | E. Трубопроводы высокого давления |
| B. Гидравлический насос | F. Трубка охлаждения масла |
| C. Гидростатический двигатель | G. Трубка охлаждения масла |
| D. Охладитель гидравлического масла | H. Трубка выпуска воздуха |

Полный привод

- | | |
|--------------------------------------|---------------------------------------|
| I. Гидростатический двигатель, левый | J. Гидростатический двигатель, правый |
|--------------------------------------|---------------------------------------|

10

10.3 Замена масла

10.3.1 Слив и заправка гидравлического масла

T006284

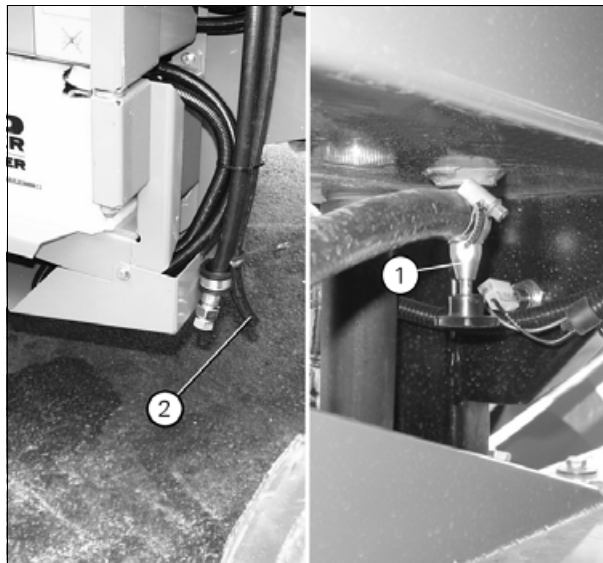
(рис. 1)

Гидравлическое масло следует заменить в конце первого сезона. Далее масло следует менять через каждые 1000 часов или раз в три сезона, в зависимости от того, что произойдет раньше. Масло следует менять только в баке, корпусах насоса и гидродвигателя, обратном шланге и вентиляционной трубке, но не в трубках высокого давления и системе охлаждения.

Слив масла

Слив масла облегчается, если масло теплое.

1. Откройте сливной кран (1) в днище масляного бака и слейте масло через шланг (2).
2. Чтобы слить масло из масляного бака, корпусов масляного насоса и двигателя, а также из обратной трубки от гидродвигателя, необходимо снять обратную трубку (3) на гидравлическом двигателе.



I016902

Заправка маслом

1. Перед заправкой гидравлической системы проверьте, чтобы обратный шланг в гидростатическом двигателе и пробка в днище масляного бака были установлены и затянуты.
2. Заполняйте бак медленно, чтобы дать возможность выпустить воздух из корпуса гидростатического насоса по мере заполнения корпуса. Бак следует залить полностью.
3. Отверните пробку (4) и подождите пока корпус муфты не заполнится маслом. Заверните пробку (4) и долейте в бак масло до максимальной отметки.
4. Поставьте машину на нейтральную передачу и нажмите на педали тормоза.
5. Запустите дизель и установите малые обороты (холостые).
6. Передвиньте многофункциональный рычаг вперед между 2 и 3 передачами и установите максимальные обороты на 15-20 секунд. После этого верните рычаг в положение "N" и остановите двигатель. Повторяйте пункты 5 и 6 до тех пор, пока в шлангах между насосом и баком не прекратится появление пузырьков воздуха.
7. Долейте масла в бак до максимальной отметки.

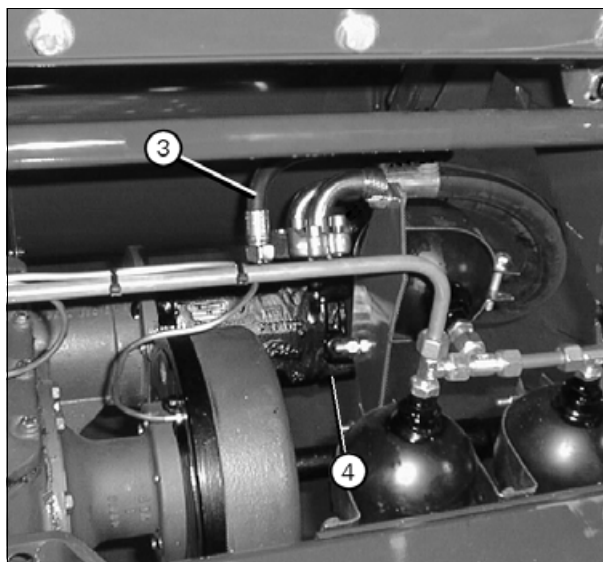


Рис. 1.

I016902



8. Запустите двигатель и установите на нем самые малые обороты на 10 минут. Выпустить воздух из гидравлического двигателя, используя пробку (4)
9. Долейте масла в бак до максимальной отметки.

Если масло было слито из системы высокого давления вследствие замены гидростатического насоса, двигателя, трубок высокого давления и т.п., то между пунктами 5 и 6 необходимо выполнить пункт 5а.

5а Ослабить винт (4) и слить около двух литров масла.

10.4 Смена фильтра

10.4.1 Общие сведения о замене фильтра

T005737

(рис. 1)

Фильтр (1) на гидростатическом насосе следует заменять через каждые 500 часов или в начале каждого сезона в зависимости от того, какое событие наступит раньше. Перед установкой нового фильтра смажьте уплотнения маслом. Поставьте фильтр и затяните его усилием 2,5 кгм при помощи динамометрического ключа.



Рис. 1.

I016899

10.4.2 Фильтр возвратного масла

T006287

(рис. 2)

Фильтрующий элемент обратного масла можно заменять при снятой крышке (1). Фильтр следует заменять через каждые 500 часов или в начале каждого сезона, в зависимости от того, что произойдет раньше.

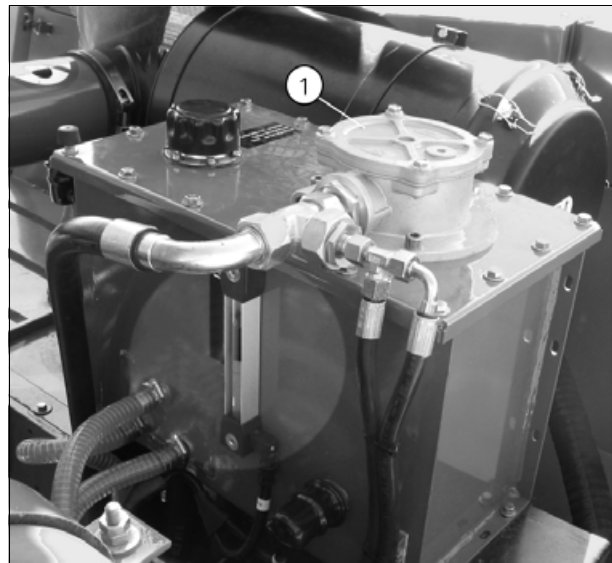


Рис. 2.

I016897

10.4.3 Хранение гидравлической системы

T006288

(рис. 3)

В конце каждого сезона необходимо слить из бака гидравлического масла конденсат и грязь, для чего следует открыть сливной кран (1).

Полностью опустите приемный элеватор и долейте гидравлическое масло в бак до самого верха, для того чтобы в баке не было образования конденсата воды. Аккумулятор следует снять и хранить в сухом и теплом помещении.

В начале нового сезона необходимо слить масло через кран (1) и шланг (2) до нормального уровня.

ПРИМЕЧАНИЕ: При замене фильтра и масла проследите, чтобы не занести грязь в гидравлическую систему, так как в этом случае она будет выведена из строя.

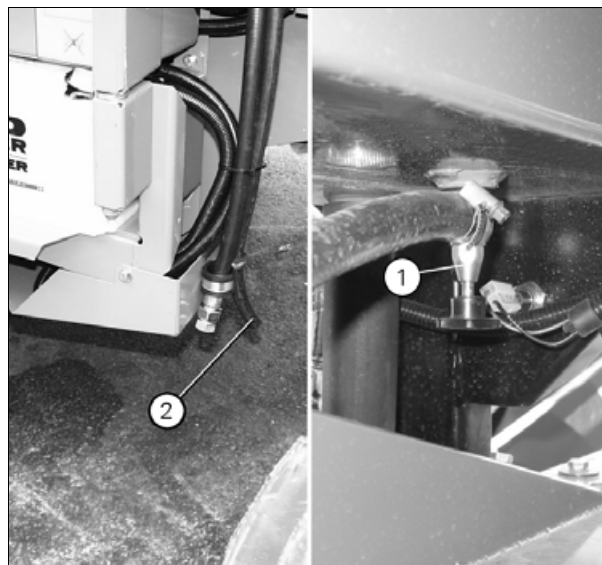


Рис. 3.

I016902

10.5 Вспомогательные гидравлические системы

10.5.1 Общие сведения о вспомогательной гидравлической системе

T005738

Система состоит из 3-х различных систем. Привод мотовила, вспомогательная гидравлика и система управления.

Система мотовила состоит из узла В среднего насоса, делителя потока С и гидравлического двигателя Е для привода мотовила.

Вспомогательная гидравлическая система состоит из переднего насоса и главного клапана Р, а также электромагнитных клапанов: F1, F2, F3, F4, F5, F6, F7, цилиндров: Т, L, J1, J2, K1, K2 и вариатора S. См. схемы на следующих страницах.

10.5.2 Рабочие функции и вспомогательная гидравлическая система

T006290

При подаче давления на необходимый узел главный клапан Р закрывается, а клапан рабочего узла открывается.

Если требуется работа узла без подачи давления, например, при опускании жатки, клапан рабочего узла будет открыт и масло возвратится через главный клапан Р без давления в бак.

10.5.3 Регулировка мотовила вперед/назад - вверх/вниз

T006292

(рис. 1)

Система перемещения мотовила вверх/вниз и вперед/назад представляет собой систему "главный — зависимый".

Система "главный — зависимый" означает, что возвратное масло из цилиндра 1 используется для перемещения цилиндра 2.

Если трубка между цилиндрами K1 и K2 для подъема мотовила разбиралась, то необходимо выпустить воздух из цилиндра K2 через винт для выпуска воздуха (1).

ПРИМЕЧАНИЕ: На 30-футовых жатках PowerFlow система трубопроводов оснащена уплотнительными кольцами. При разборке системы обратите внимание на то, чтобы не повредить уплотнительные кольца и установить их обратно при сборке.

Если в цилиндре K2 находится воздух, мотовило провиснет на одной стороне.

Если мотовило провисает на одной стороне, необходимо передвинуть его полностью назад и удерживать в этом положении при помощи переключателя.

Весь воздух из системы выйдет через предохранительный клапан.

ПРИМЕЧАНИЕ: Неоднократная установка и снятие жатки могут привести к накоплению воздуха в гидравлических цилиндрах привода перемещения мотовила вверх/вниз или вперед/назад.

Попавший в цилиндры воздух может изменить положение мотовила в жатке, и в этом случае необходимо выполнить стравливание воздуха из гидравлических цилиндров.

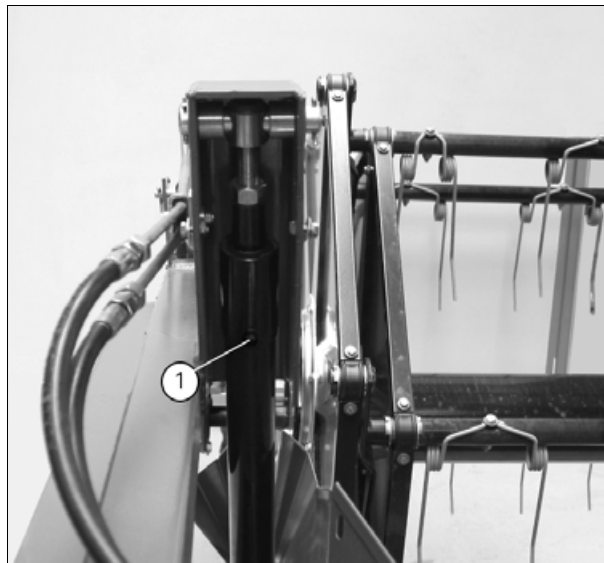


Рис. 1.

I016844

10.6 Гидравлические схемы

10.6.1 Гидравлическая схема, Стандартный комбайн

T005740

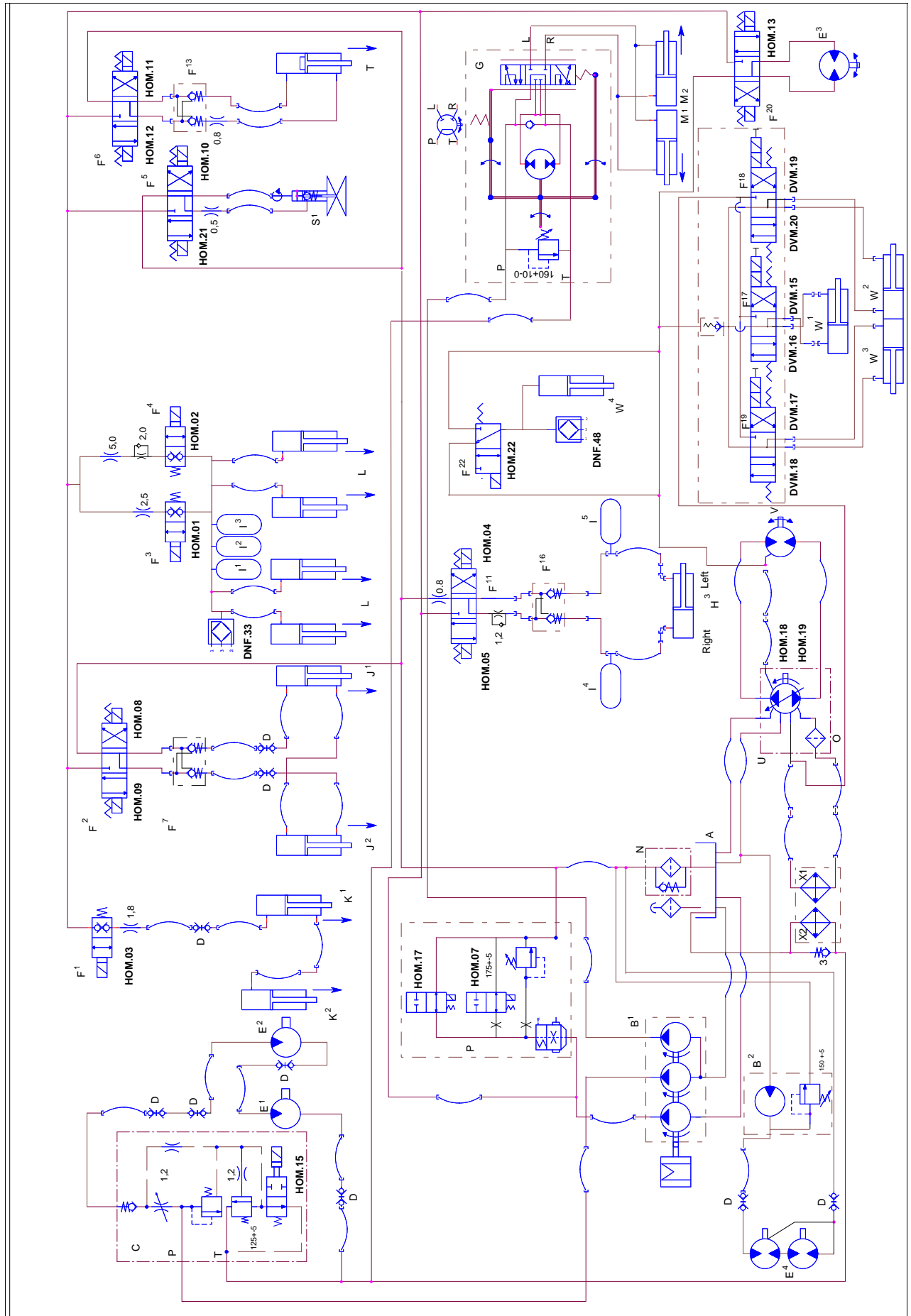


Рис. 1.

1018028

Пояснения к гидравлической схеме, Стандартный комбайн			
A	Резервуар гидравлического масла	I1	Гидравлический аккумулятор для подвески жатки
B1	Гидравлический насос	I2	Гидравлический аккумулятор для подвески жатки
B2	Гидравлический насос разбрасывателя соломенной сечки	I3	Гидравлический аккумулятор для подвески жатки
C	Делитель потока	I4	Гидравлический аккумулятор для выравнивания жатки
D	Быстроразъемное соединение / многофункциональная муфта	I5	Гидравлический аккумулятор для выравнивания жатки
E1	Гидравлический двигатель для мотовила	J1.	Главный цилиндр для перемещения мотовила вперед/назад
E2	Гидравлический двигатель для шнека рапса (дополнительно)	J2.	Вспомогательный цилиндр для перемещения мотовила вперед/назад
E3	Гидравлический двигатель для реверсирования	K1.	Главный цилиндр для перемещения мотовила вверх/вниз
E4	Гидравлический двигатель разбрасывателя соломенной сечки	K2.	Вспомогательный цилиндр для перемещения мотовила вверх/вниз
F1	Электромагнитный клапан для перемещения мотовила вверх/вниз	L	Гидравлический цилиндр для поднимания/опускания жатки
F2	Электромагнитный клапан для перемещения мотовила вперед/назад	M1	Гидравлический цилиндр системы рулевого управления
F3	Электромагнитный клапан для перемещения жатки вверх/вниз	M2	Гидравлический цилиндр системы рулевого управления
F4	Электромагнитный клапан для перемещения жатки вверх/вниз	N.	Масляный фильтр в гидравлическом баке
F5	Электромагнитный клапан для вариатора барабана	O	Масляный фильтр на гидростатическом насосе
F6	Магнитный клапан для выдвижения/втягивания разгрузочного шнека	P	Главный клапан с регулятором давления
F7	Обратный клапан для перемещения мотовила вперед/назад	S1	Вариатор барабана
F11	Электромагнитный клапан выравнивания жатки	T	Гидравлический цилиндр выдвижения/втягивания разгрузочного шнека
F13	Обратный клапан для выдвижения/втягивания разгрузочного шнека	U	Гидростатический насос
F16	Обратный клапан выравнивания жатки	V.	Гидростатический двигатель
F17	Электромагнитный клапан для переключения передач	W1	Гидравлический цилиндр переключения передач
F18.	Электромагнитный клапан для переключения передач	W2	Гидравлический цилиндр переключения передач
F19	Электромагнитный клапан для переключения передач	W3	Гидравлический цилиндр переключения передач
F20	Электромагнитный клапан двигателя реверсивного механизма	W4	Гидравлический цилиндр стояночного тормоза
F22	Электромагнитный клапан стояночного тормоза	X1	Масляный охладитель трансмиссии
G	Клапан рулевого управления	X2	Масляный охладитель вспомогательной гидравлической системы
H3.	Гидравлический цилиндр выравнивания жатки		

7280 CENTORA - 7282 CENTORA Макс. 2080 об/мин	Вспом. гидр. сист. Узел насоса I	Гидр. сист. мотов. Узел насоса II	Система руле- вого управле- ния Узел насоса III
Подача масла:	68 l/min.	28 l/min	21 l/min.
Давление:	175+/-5 bar	125+/-5 bar	160+/-10 bar

10.6.2 Гидравлическая схема, комбайн с автоматической установкой уровня

T005743

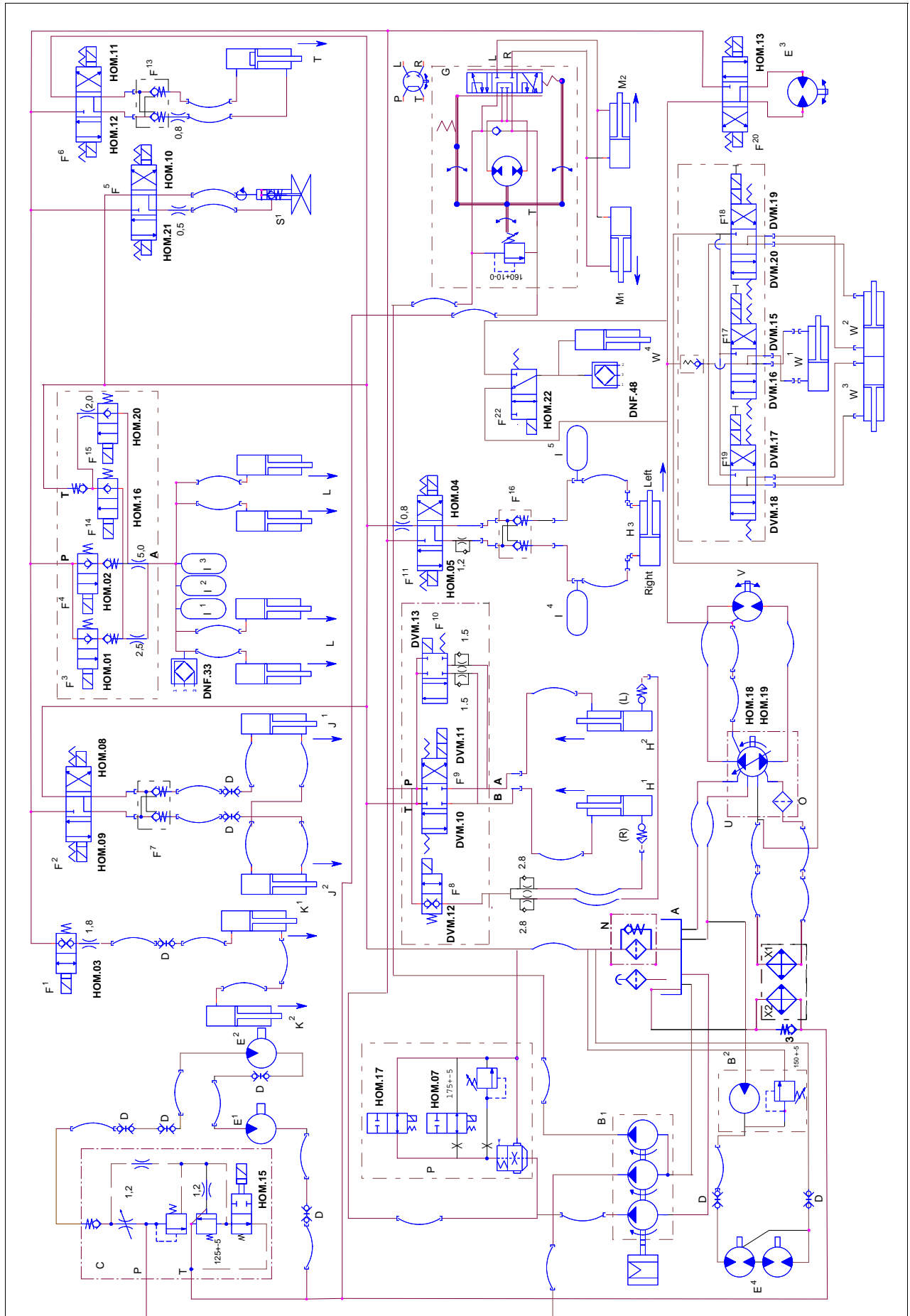


Рис. 2.

1018027

10

Пояснение к гидравлической схеме, комбайн с автоматическим уровнем			
A	Резервуар гидравлического масла	G	Клапан рулевого управления
B1	Гидравлический насос	H1	Гидравлический цилиндр для комбайна с автоматическим уровнем, правая сторона
B2	Гидравлический насос разбрасывателя соломенной сечки	H2	Гидравлический цилиндр для комбайна с автоматическим уровнем, левая сторона
C	Делитель потока	H3.	Гидравлический цилиндр выравнивания жатки
D	Быстроразъемное соединение / многофункциональная муфта	I1	Гидравлический аккумулятор для подвески жатки
E1	Гидравлический двигатель для мотовила	I2	Гидравлический аккумулятор для подвески жатки
E2	Гидравлический двигатель для шнека рапса (дополнительно)	I3	Гидравлический аккумулятор для подвески жатки
E3	Гидравлический двигатель для реверсирования	I4	Гидравлический аккумулятор для выравнивания жатки
E4	Гидравлический двигатель разбрасывателя соломенной сечки	I5	Гидравлический аккумулятор для выравнивания жатки
F1	Электромагнитный клапан для перемещения мотовила вверх/вниз	J1.	Главный цилиндр для перемещения мотовила вперед/назад
F2	Электромагнитный клапан для перемещения мотовила вперед/назад	J2.	Вспомогательный цилиндр для перемещения мотовила вперед/назад
F3	Электромагнитный клапан подъема жатки (медленно)	K1.	Главный цилиндр для перемещения мотовила вверх/вниз
F4	Электромагнитный клапан подъема жатки (быстро)	K2.	Вспомогательный цилиндр для перемещения мотовила вверх/вниз
F5	Электромагнитный клапан для вариатора барабана	L	Гидравлический цилиндр для поднимания/опускания жатки
F6	Электромагнитный клапан для выдвижения/втягивания разгрузочного шнека	M1	Гидравлический цилиндр системы рулевого управления
F7	Обратный клапан для перемещения мотовила вперед/назад	M2	Гидравлический цилиндр системы рулевого управления
F8	Электромагнитный клапан подъема/опускания машины с автоматическим уровнем	N.	Масляный фильтр в гидравлическом баке
F9	Электромагнитный клапан перемещения машины с автоматическим уровнем вправо/влево	O	Масляный фильтр в гидростатическом насосе
F10	Электромагнитный клапан подъема/опускания машины с автоматическим уровнем	P	Главный клапан с регулятором давления
F11	Электромагнитный клапан выравнивания жатки	S1	Вариатор барабана
F13	Обратный клапан для выдвижения/втягивания разгрузочного шнека	T	Гидравлический цилиндр выдвижения/втягивания разгрузочного шнека
F14	Электромагнитный клапан опускания жатки (медленно)	U	Гидростатический насос
F15	Электромагнитный клапан опускания жатки (быстро)	V.	Гидростатический двигатель
F16	Обратный клапан выравнивания жатки	W1	Гидравлический цилиндр переключения передач

Пояснение к гидравлической схеме, комбайн с автоматическим уровнем			
F17	Электромагнитный клапан для переключения передач	W2	Гидравлический цилиндр переключения передач
F18.	Электромагнитный клапан для переключения передач	W3	Гидравлический цилиндр переключения передач
F19	Электромагнитный клапан для переключения передач	W4	Гидравлический цилиндр стояночного тормоза
F20	Электромагнитный клапан двигателя реверсивного механизма	X1	Масляный охладитель трансмиссии
F22	Электромагнитный клапан стояночного тормоза	X2	Масляный охладитель вспомогательной гидравлической системы

7280 AL CENTORA - 7282 AL CENTORA Макс. 2080 об/мин	Вспом. гидр. сист. Узел насоса I	Гидр. сист. мотов. Узел насоса II	Система рулевого управления Узел насоса III
Подача масла:	68 l/min	28 l/min.	21 l/min
Давление:	175+/-5 bar	125+/-5 bar	160+/-10 bar

10.6.3 Схема гидравлики для разбрасывателя соломенной сечки

T005744

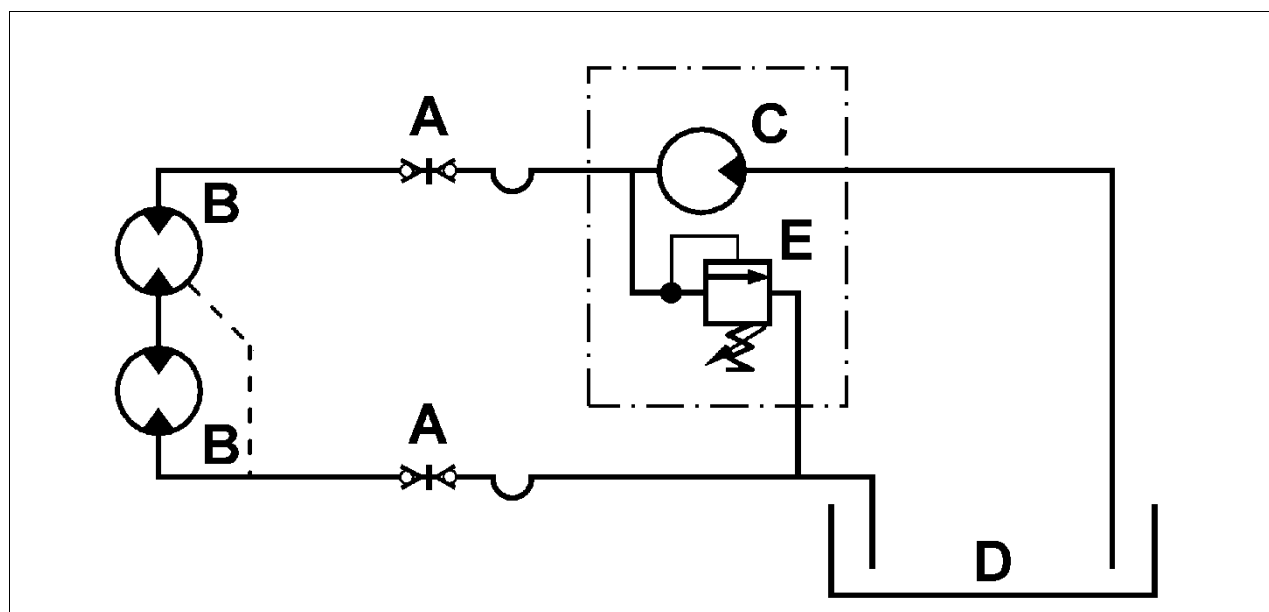


Рис. 3.

I016898

- A: Быстроразъемное соединение
- B: Двигатель
- C: Насос
- D: Резервуар гидравлического масла
- E: Предохранительный клапан

10

10.6.4 Гидравлическая схема разбрасывателя Maxi Spreader

T008412

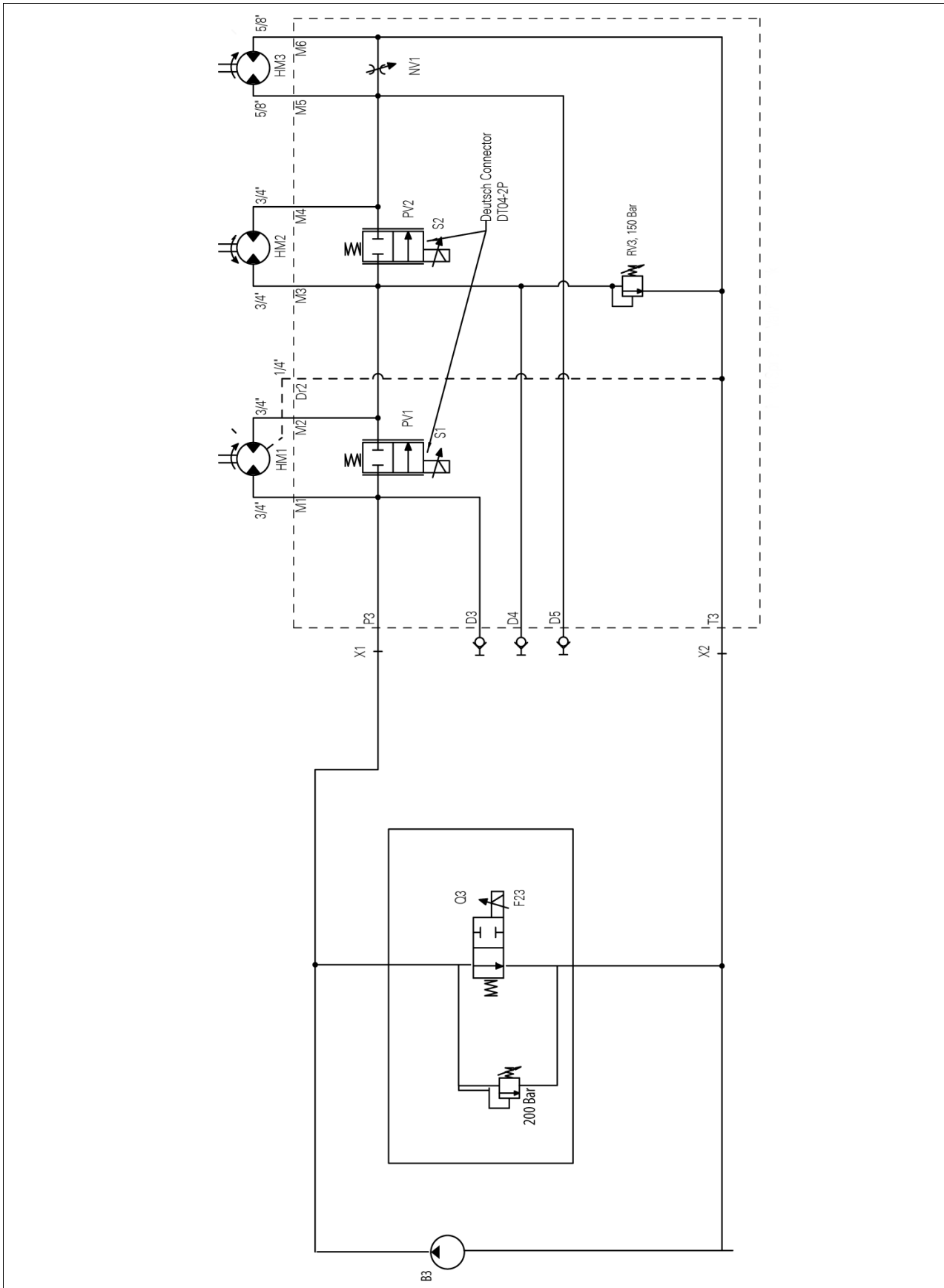


Рис. 4.

1020332

10



B3: Гидравлический насос, Maxi Spreader

PV1: Электромагнитный клапан, левый диск разбрасывателя

PV2: Электромагнитный клапан, правый диск разбрасывателя

NV1: Дроссельный клапан, выпускной делитель

NM1

: Гидравлический двигатель, левый диск разбрасывателя

NM2

: Гидравлический двигатель, правый диск разбрасывателя

NM3

: Гидравлический двигатель, выпускной делитель

RV3: Предохранительный клапан

11. Техническое обслуживание

11.1	Меры безопасности	363
11.1.1	Техника безопасности, Техническое обслуживание	363
11.2	Ходовая часть	365
11.2.1	Ходовая часть в общем	365
11.2.2	Моменты затягивания колесных гаек	365
11.2.3	Давление в шинах	365
11.3	Интервалы смазки	367
11.3.1	Карта смазки, интервалы	367
11.3.2	Карта смазки, справа и слева	370
11.3.3	Карта смазки, главный приемный элеватор и передняя ось	372
11.3.4	Точки смазки левой части машины	373
11.3.5	Точки смазки правой части машины	387
11.3.6	Смазки и рабочие жидкости	398
11.3.7	Предварительная проверка	399
11.3.8	Обязательное техническое обслуживание	400
11.4	Смена масла, Передача	404
11.4.1	Коробка передач	404
11.4.2	Конечные приводы	404
11.4.3	Ортогональная передача для молотилки недомолота	405
11.5	Система кондиционирования воздуха	406
11.5.1	Схема системы кондиционирования воздуха	406
11.5.2	Техническое обслуживание	406
11.6	Чистка и межсезонное хранение	408
11.6.1	Чистка	408
11.6.2	Межсезонное хранение	409
11.6.3	Хранение двигателя, топливной и гидравлической систем	410
11.6.4	Периодический пуск	410
11.6.5	Снятие приемного элеватора	411
11.6.6	Снятие цепей элеватора	411
11.6.7	После межсезонного хранения	411
11.7	Регулировка тормозов	412
11.7.1	Регулировка ножных тормозов, дисковые тормоза	412
11.7.2	Регулировка стояночного тормоза	412

11.1 Меры безопасности

11.1.1 Техника безопасности, Техническое обслуживание

T006062



ПРЕДУПРЕЖДЕНИЕ:

Прежде чем приступать к техническому обслуживанию или очистке оборудования, необходимо остановить двигатель, вынуть ключ зажигания и выключить главный выключатель.

Пуск машины разрешается только после того, как будут установлены и закреплены все защитные ограждения.



ПРЕДУПРЕЖДЕНИЕ:

Смазочные составы и топливо следует хранить в соответствующих емкостях. Емкости следует удалять в специально предназначенные для этого места.

Соблюдать осторожность при сливе нагретого масла - опасность возгорания.



ПРЕДУПРЕЖДЕНИЕ:

Регулярно и надлежащим образом проверяйте тормозную систему. Техническое обслуживание и ремонт тормозной системы разрешается выполнять только специалистам по тормозным системам.

При движении по дорогам необходимо в обязательном порядке соединять тормозные педали друг с другом.

Регулярно проверять уровень тормозной жидкости. Пользуйтесь только разрешенной тормозной жидкостью.

Будьте особенно осторожны при обращении с тормозной жидкостью, так как она является вредной для здоровья и едкой.



ПРЕДУПРЕЖДЕНИЕ:

Остерегайтесь контакта с жидким хладагентом. При попадании хладагента в глаза немедленно обращайтесь к врачу.

Техническое обслуживание и ремонт системы охлаждения должны выполнять только квалифицированные специалисты.



ПРЕДУПРЕЖДЕНИЕ:

Перед выполнением ремонта системы кондиционирования воздуха хладагент следует слить из системы. Проследите, чтобы при этом не выделялись ядовитые пары. При выполнении работ с хладагентом курение запрещено, так как нагретый хладагент выделяет ядовитые газы.

Установка, ремонт и техническое обслуживание системы кондиционирования воздуха должны выполняться только квалифицированными специалистами.



ПРЕДУПРЕЖДЕНИЕ:

Ремонт шин должен выполняться только квалифицированными специалистами с применением специальных инструментов.

Слишком высокое давление в шинах может привести к их взрыву. Таким образом, необходимо накачивать шины до рекомендованного давления.

При накачке шин следить, чтобы поблизости не было людей.

Регулярно проверять давление в шинах.

При работе с шинами и колесами обеспечить, чтобы машина была надежно установлена на площадке и заблокирована от передвижения при помощи клиньев под колесами.



ПРЕДУПРЕЖДЕНИЕ:

При работе под машиной не допускайте нахождения на машине людей.

Всегда проверять, что подъемное оборудование имеет достаточную грузоподъемность.

**ПРЕДУПРЕЖДЕНИЕ:**

Если дизель, выхлопная система, радиатор и гидравлическая система нагреты до высокой температуры, будьте предельно осторожны при выполнении технического обслуживания.

Если дизельный двигатель нагрет до высокой температуры, соблюдать предельную осторожность при смене масла и проверке уровня охлаждающей жидкости.

**ПРЕДУПРЕЖДЕНИЕ:**

При выполнении технического обслуживания или ремонта гидравлической системы проверьте, что оборудование отключено (без давления), а также что оборудование заблокировано от опускания.

Никогда не пытаться определить наличие протечек в гидравлической системе руками. Струя гидравлического масла под высоким давлением может травмировать кожу.

При получении травмы необходимо немедленно обратиться к врачу для предотвращения серьезного заражения.

Ремонт гидравлической системы должен выполняться только квалифицированными специалистами.

**ПРЕДУПРЕЖДЕНИЕ:**

Перед выполнением каких-либо работ на электрической системе необходимо отсоединить кабель от отрицательной (-) клеммы аккумулятора.

Проверить, что кабели аккумулятора присоединены в правильном порядке - сначала к положительной клемме (+), а потом к отрицательной (-).

Выполнять указания по безопасности в отношении газов, выделяемых аккумулятором, так как они очень взрывоопасны.

Запрещается курить и применять открытое пламя в непосредственной близости от аккумулятора.

Остерегайтесь электролита аккумулятора, так как он ядовитый и едкий.

**ПРЕДУПРЕЖДЕНИЕ:**

Прежде чем выполнять какие-либо работы по электросварке на машине или жатке, необходимо отсоединить кабели генератора и аккумулятора.

Кроме того, демонтировать все соединения следующих компонентов:

- Терминала и рабочих компьютеров в электрической коробке
- Блока комбайна или GPS
- Компьютера системы управления двигателем EEM

После выполнения технического обслуживания всегда устанавливать на место защитные кожухи.

Регулярно проверять защитные кожухи и заменять их при наличии износа.

**ПРЕДУПРЕЖДЕНИЕ:**

Перед подъемом по лестнице к моторному отсеку проверить, что пятая ступенька лестницы надежно опирается на нижние кронштейны.

**ПРЕДУПРЕЖДЕНИЕ:**

Перед подъемом на капот двигателя проверить, что над машиной отсутствуют воздушные линии электропередачи.

11.2 Ходовая часть

11.2.1 Ходовая часть в общем

T005754

1. Ведущие колеса
2. Задние колеса
3. Вспомогательное колесо прицепа жатки
4. Колеса прицепа жатки

Перед первой эксплуатацией машины необходимо затянуть тяговые колеса. Как можно чаще проверять затяжку колес и регулярно их подтягивать.



Рис. 1.

I016916

11.2.2 Моменты затягивания колесных гаек

T006305

(рис. 2)

7280 CENTORA (сухие резьбы)	
Ведущие колеса	70 кгм/700 Nm

7280 CENTORA-7282 CENTORA (сухие резьбы)	
Задние колеса	35 кгм/350 Nm

7280 CENTORA-7282 CENTORA (сухие резьбы)	
Ведущие колеса	80 кгм/800 Nm

Колеса прицепа жатки	15 кгм/150 Nm
----------------------	---------------

Перед первой эксплуатацией машины проверьте давление в шинах, после чего проверяйте его регулярно.

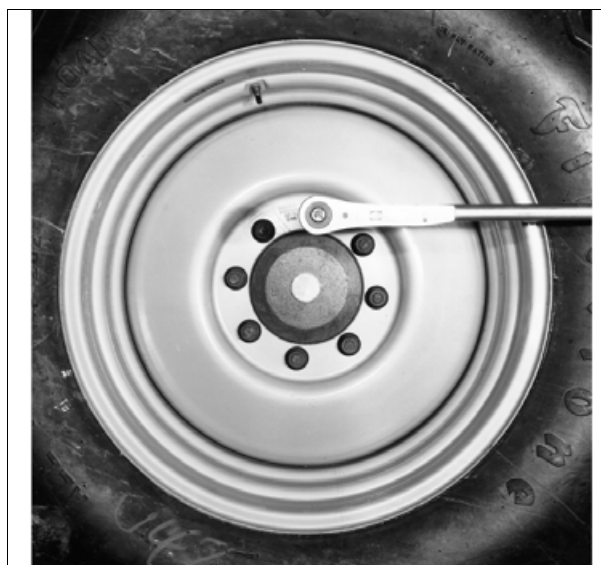


Рис. 2.

I016919

11

11.2.3 Давление в шинах

T005755

Модель	Размер шин	Тип	Обод	Давление:, bar
Ведущие колеса				
7280 CENTORA	650/75 R32	CONTINENTAL	DW21Ax32	4,1
	680/75 R32	CONTINENTAL	DW21Ax32	3,2
	800/65 R32	GOODYEAR	DW27Ax32	2,0
	900/55 R32	GOODYEAR	DW27Ax32	1,9
	900/60 R32	MICHELIN	DW27Ax32	2,0

Модель	Размер шин	Тип	Обод	Давление:, bar
	1050/50 R32	MICHELIN	DW36Ax32	1,9
7282 CENTORA	650/75 R32	CONTINENTAL	DW21Ax32	4,1
	680/85 R32	CONTINENTAL	DW21Ax32	3,2
	800/65 R32	GOODYEAR	DW27Ax32	2,0
	900/55 R32	GOODYEAR	DW27Ax32	1,9
	900/60 R32	MICHELIN	DW27Ax32	2,0
	1050/50 R32	MICHELIN	DW36Ax32	1,9
7280 AL CENTORA	620/75 R34	GOODYEAR	DW20Ax34	4,0
	800/65 R32	GOODYEAR	DW27Ax32	3,0
	900/55 R32	GOODYEAR	DW27Ax32	1,9
	900/60 R32	MICHELIN	DW27Ax32	2,0
7282 AL CENTORA	620/75 R34	GOODYEAR	DW20Ax34	4,0
	800/65 R32	GOODYEAR	DW27Ax32	3,0
	900/55 R32	GOODYEAR	DW27Ax32	1,9
	900/60 R32	MICHELIN	DW27Ax32	2,0
Задние колеса				
7280 CENTORA	600/55-26,5	TRELLEBORG	20,0x26,5	1,5
	500/60-26,5	TRELLEBORG	16,0x26,5	2,2
7282 CENTORA	600/55-26,5	TRELLEBORG	20,0x26,5	1,5
	500/60-26,5	TRELLEBORG	16,0x26,5	2,2
Задние колеса, полный привод				
7280 CENTORA	600/55-26,5	TRELLEBORG	20,0x26,5	2,2
	500/60-26,5	TRELLEBORG	16,0x26,5	1,5
7282 CENTORA	600/55-26,5	TRELLEBORG	20,0x26,5	1,5
	500/60-26,5	TRELLEBORG	16,0x26,5	2,2
Колеса, прицеп жатки				
Без тормозной системы	185/60R12		6,00Iх12H12	6,5
С тормозной системой	195/50R13		5,5Jх13H2	6,5

11.3 Интервалы смазки

11.3.1 Карта смазки, интервалы

T005756

Ежедневно/Через 10 часов (красная)

Стр.	№	Наименование систем	Кол-во	Кон-систентная смазка	Масло
Лев.	1	Грабельные пальцы	19		X
Лев.	29	Соломорезка, вращающиеся ножи ⁽⁶⁾	X		X

50 часов (Синяя)

Стр.	№	Наименование систем	Кол-во	Кон-систентная смазка	Масло
Лев.	4	Цепной привод, шнек жатки и ремень системы принудительной подачи	2		X
Лев.	5	Подшипник для ролика ленты системы принудительной подачи	1	X	
Лев.	8	Подшипники скольжения, трансмиссионный вал, жатка	1	X	
Лев.	8	Трансмиссионный вал жатки	4	X	
Лев.	9	Цепь приемного элеватора ⁽²⁾	4		X
Лев.	10	Трансмиссионная цепь для жатки ⁽¹⁾	2		X
Лев.	11	Шарнир приемного элеватора	1	X	
Лев.	12	Верхний конический редуктор, разгрузочный шнек	1	X	
Лев.	13	Нижний конический редуктор, разгрузочный шнек	2	X	
Лев.	16	Шлицевые втулки, боковые валы	3	X	
Лев.	19	Подшипник эксцентрикового вала	1	X	
Лев.	20	Натяжной шкив для муфты молотильного механизма	1	X	
Лев.	23	Тяга включения пружины, муфта молотильного механизма	1		X
Лев.	27	Муфта соломорезки ⁽⁵⁾	1	X	
Пр.	33	Цепной привод, элеватор / загрузочный шнек ⁽¹⁾	2		X
Пр.	33	Цепной привод, элеватор / молотилка недомолота ⁽¹⁾	2		X
Пр.	34	Фрикционная муфта, подъемники	1	X	
Пр.	37	Кардан, загрузочный шнек ⁽¹⁾	2	X	
Лев.	44	Подшипник шарнира лестницы	1	X	
Пр.	45	Подшипник эксцентрикового вала	1	X	
Пр.	46	Шлицевые втулки, боковые валы	3	X	
Пр.	49	Шарнир приемного элеватора	1	X	
Лев.	50	Цепной привод, реверсирование	1		X

Стр.	№	Наименование систем	Кол-во	Консис-тентная смазка	Масло
ПРАВ.+ ЛЕВ.	57	Шаровое соединение для гидравлического цилиндра системы автоматического выравнивания	1+1	X	
ПРАВ.+ ЛЕВ.	58	Подшипник подвески колес шарнирной тяги ⁴	2+2	X	
ПРАВ.+ ЛЕВ.	60	Подшипник конечного приводного вала	1+1	X	
Пр.	61	Цепной привод для шнека рапса	1		X
Лев.	69	Редуктор привода ножа ⁸	1	X (5 ходов)	
Пр.	70	Мотовило (только на жатках с принудительной подачей 30 футов)	1	X	
Лев.	71	Мотовило (только на жатках с принудительной подачей 30 футов)	1	X	

Через 100 часов (Желтая)

Стр.	№	Наименование систем	Кол-во	Консис-тентная смазка	Масло
Лев.	3	Муфта шнека жатки	1	X	
Лев.	7	Подшипники подвески мотовила	1	X	
Лев.	14	Фрикционная муфта, верхний вал цепи элеватора	1	X	
Лев.	17	Подшипник вала барабана	1	X	
Лев.	18	Подшипники заднего битера	2	X	
Лев.	21	Подшипник барабанного сепаратора	1	X	
Лев.	22	Подшипник промежуточного вала	1	X	
Лев.	25	Шкворни и стяжки (полный привод)	5	X	
Лев.	26	Шарнир задней оси (полный привод)	1	X	
Пр.	31	Шкворни и стяжки (полный привод)	5	X	
Лев.	35	Подшипник промежуточного вала	1	X	
Пр.	38	Подшипник барабанного сепаратора	1	X	
Пр.	39	Вариатор веялки	1	X	
Пр.	40	Верхний шкив вариатора барабана ³	1	X	
Пр.	41	Подшипники заднего битера	2	X	
Пр.	42	Нижний шкив вариатора барабана ³	1	X	
Пр.	43	Подшипники вала барабана	2	X	
Пр.	48	Подшипник для разгрузочного шнека	1	X	
Пр.	52	Подшипники подвески мотовила	1	X	
Пр.	53	Шарнирное соединение, шарнир для жатки с автоматическим уровнем	1		X
Пр.	55	Цепной привод мотовила	1	X	

Стр.	№	Наименование систем	Кол-во	Консистентная смазка	Масло
ПРАВ. +ЛЕВ.	56	Поверхность скольжения, главный приемный элеватор с автоматической установкой уровня	1	X	
Лев.	62	Натяжной шкив для гидростатического насоса	1		
Пр.	67	Цепь элеватора, элеватора загрузки ⁽²⁾	1		X
Пр.	68	Цепь элеватора, элеватор недомолота ⁽²⁾	1		X
Лев.	72	Цепь разгрузочного шнека	1		X
		Различные тяги ⁽⁷⁾	1		X

250 часов (белый)

Стр.	№	Наименование систем	Кол-во	Консистентная смазка	Масло
Лев.	24	Ступицы, задние колеса	1	X	
Лев.	25	Шкворни	1	X	
Лев.	26	Шарнир задней оси	2	X	
Пр.	31	Шкворни	1	X	
Пр.	32	Ступицы, задние колеса	1	X	
Пр.	59	Шаровое соединение для цилиндра выравнивания, система авт. уровня	1	X	
Пр.	64	Натяжной шкив для генератора	1	X	
		Ходовой винт для вспомогательного колеса, прицеп жатки	1	X	
ПРАВ. +ЛЕВ.		Колесная база прицепа жатки	1+1	X	

1. При уборке кукурузы необходимо смазывать ежедневно.
2. Цепи элеваторов и цепь трансмиссии жатки при смазывании необходимо ослабить для обеспечения проникновения смазки в звенья цепи.
3. Шкив вариатора (верхний) с гидравлическим приводом при смазке цилиндра вариатора барабана должен быть полностью закрыт (смазывать до появления смазки из отверстия для выхода смазки). Для того чтобы обеспечить равномерное поступление смазки ко всем движущимся деталям шкивов вариатора, запустите машину после смазки, включите молотильный механизм и изменяйте частоту вращения барабана в пределах всего рабочего диапазона.
4. Использовать только литиевую смазку
5. Смазывание муфты соломорезки разрешается только при выключенной муфте.
6. Количество в зависимости от модели.
7. После чистки/мойки для внесезонного хранения, смажьте тяги в делителе потока. Запустите двигатель и пять раз полностью выдвиньте/вдвиньте ходовой винт.
8. Сравните с табличкой на приводе ножа, см. [см. §2.1.5, страница 28](#).

11.3.2 Карта смазки, справа и слева

T006541

Левая сторона

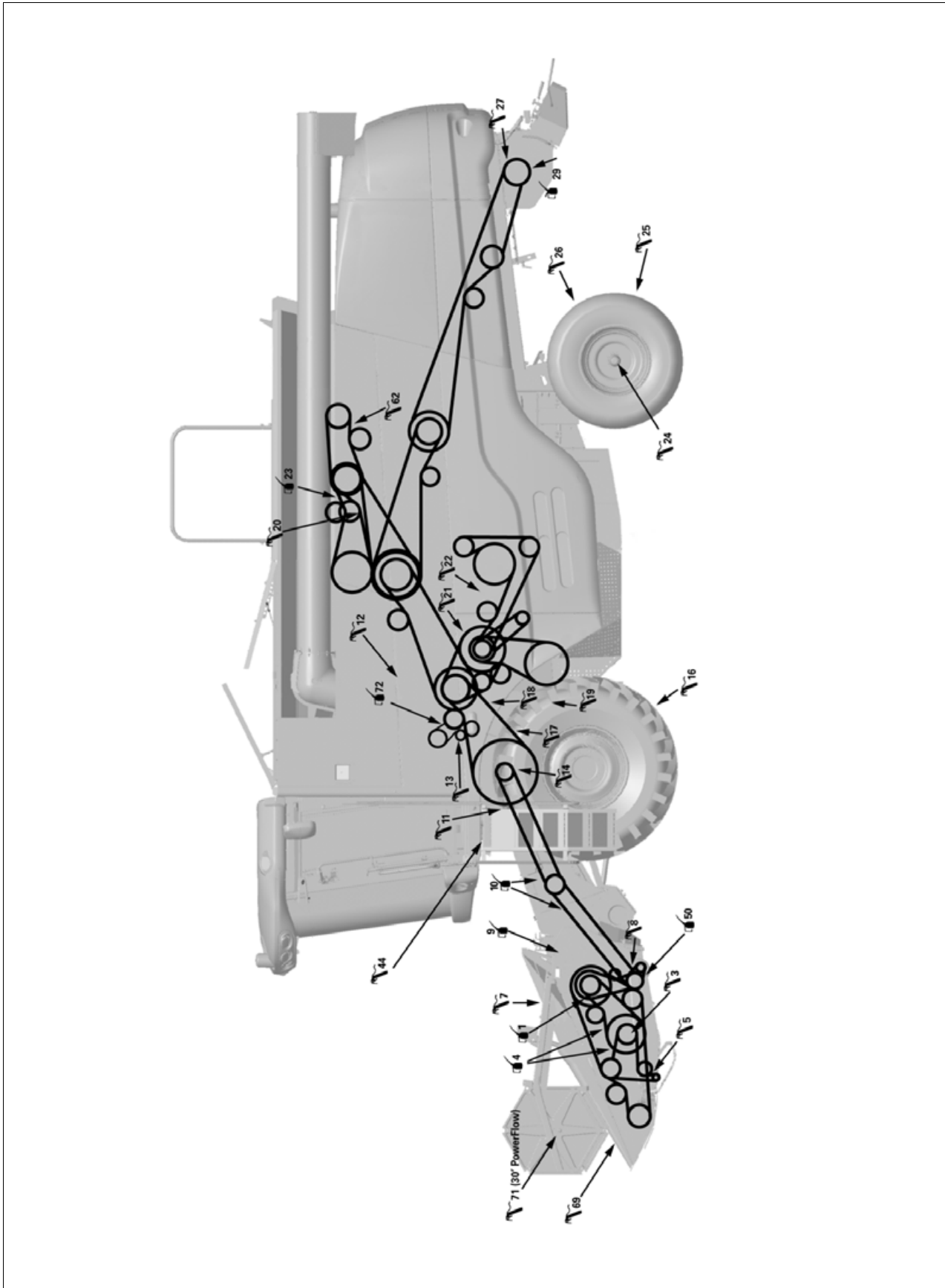


Рис. 1.

I016908

11

Правая сторона

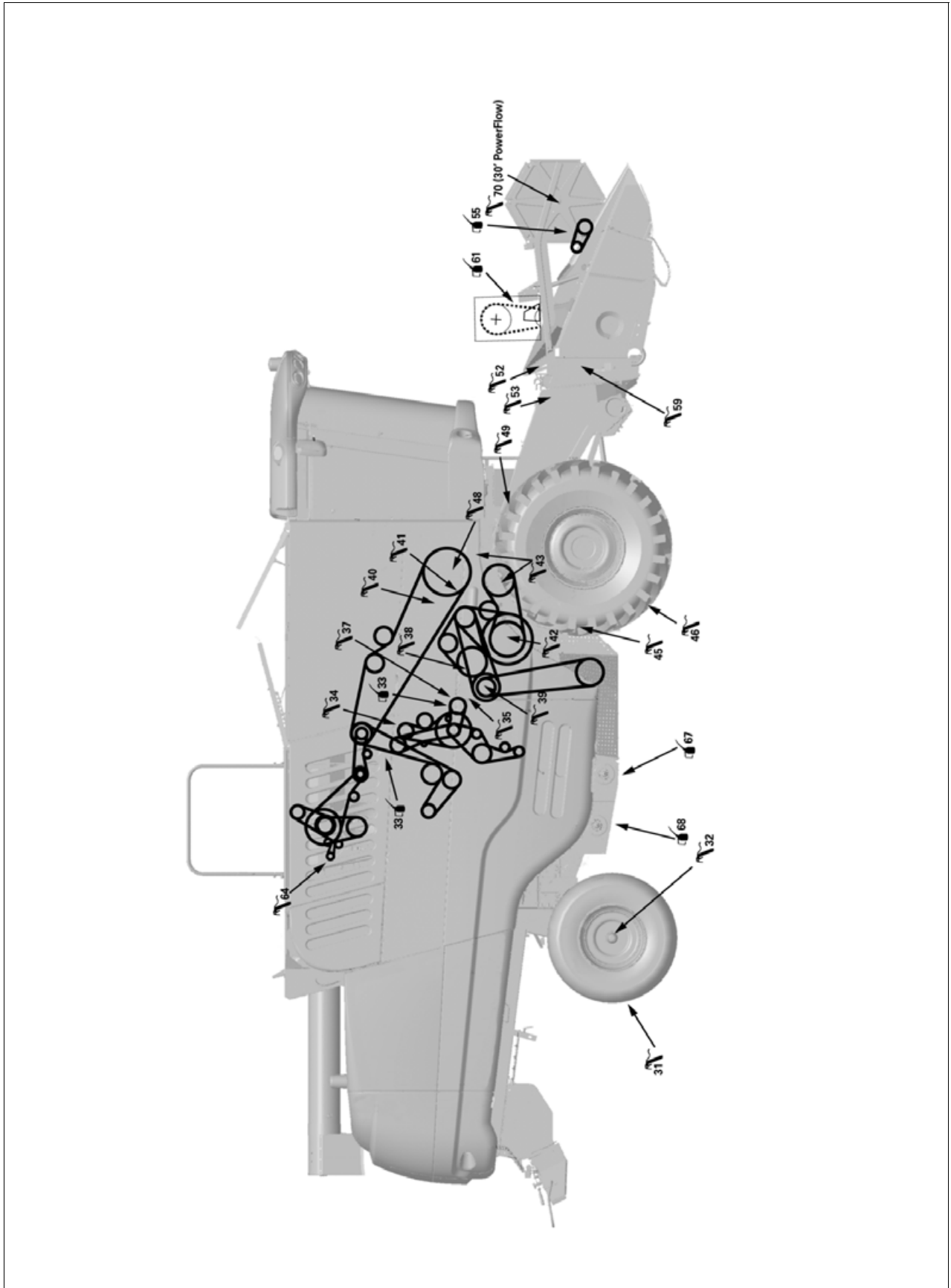


Рис. 2.

1016909

11.3.3 Карта смазки, главный приемный элеватор и передняя ось

T006542

Главный приемный элеватор

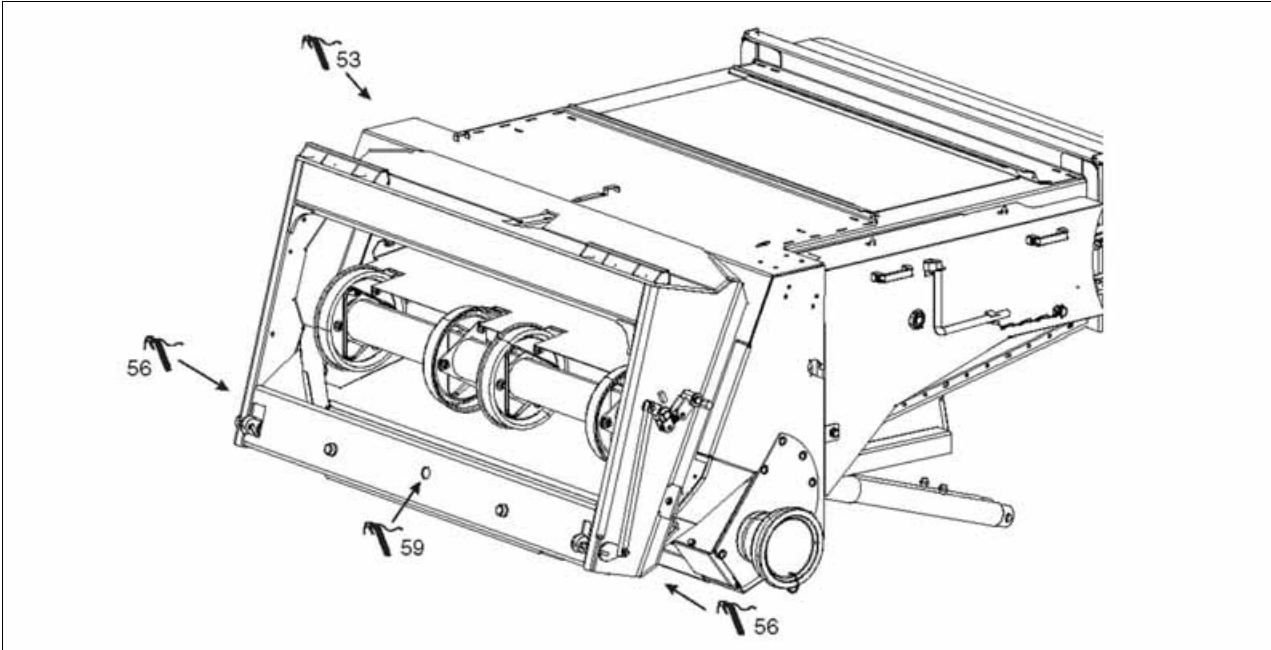


Рис. 3.

I016907

Передняя ось, комбайн с автоматической установкой уровня

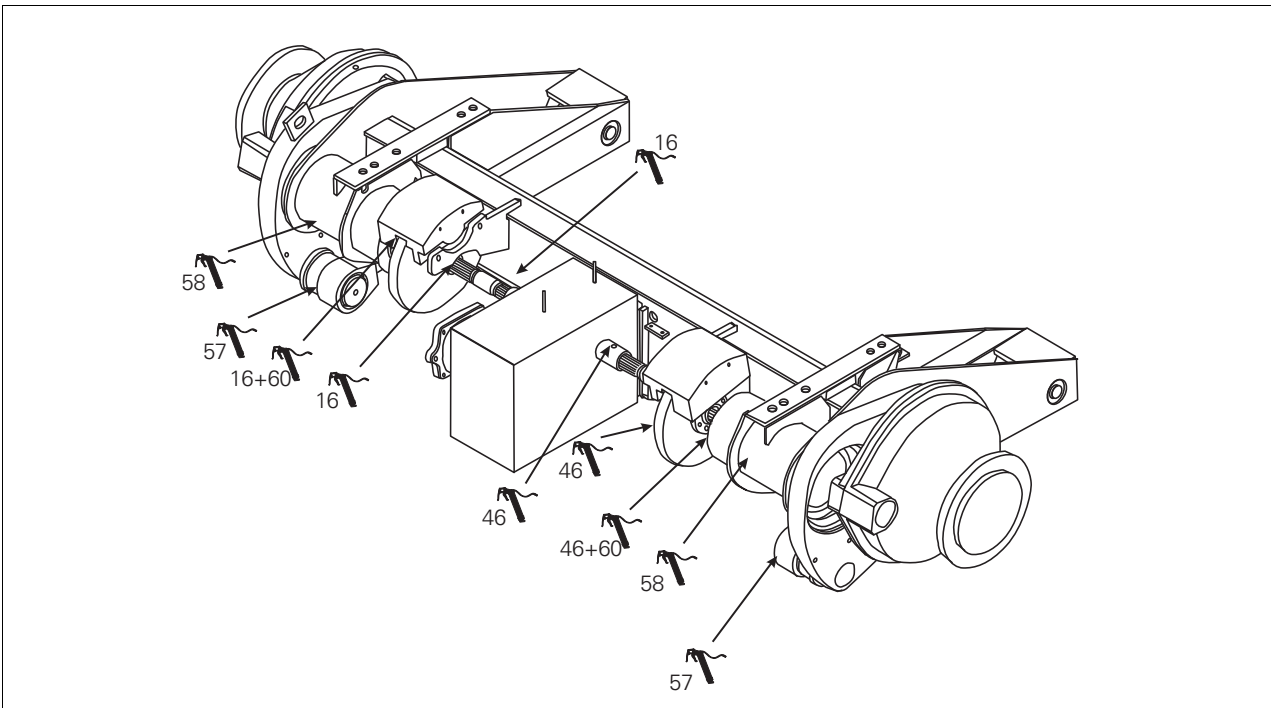


Рис. 4.

I016905

11



Передняя ось, стандартный комбайн

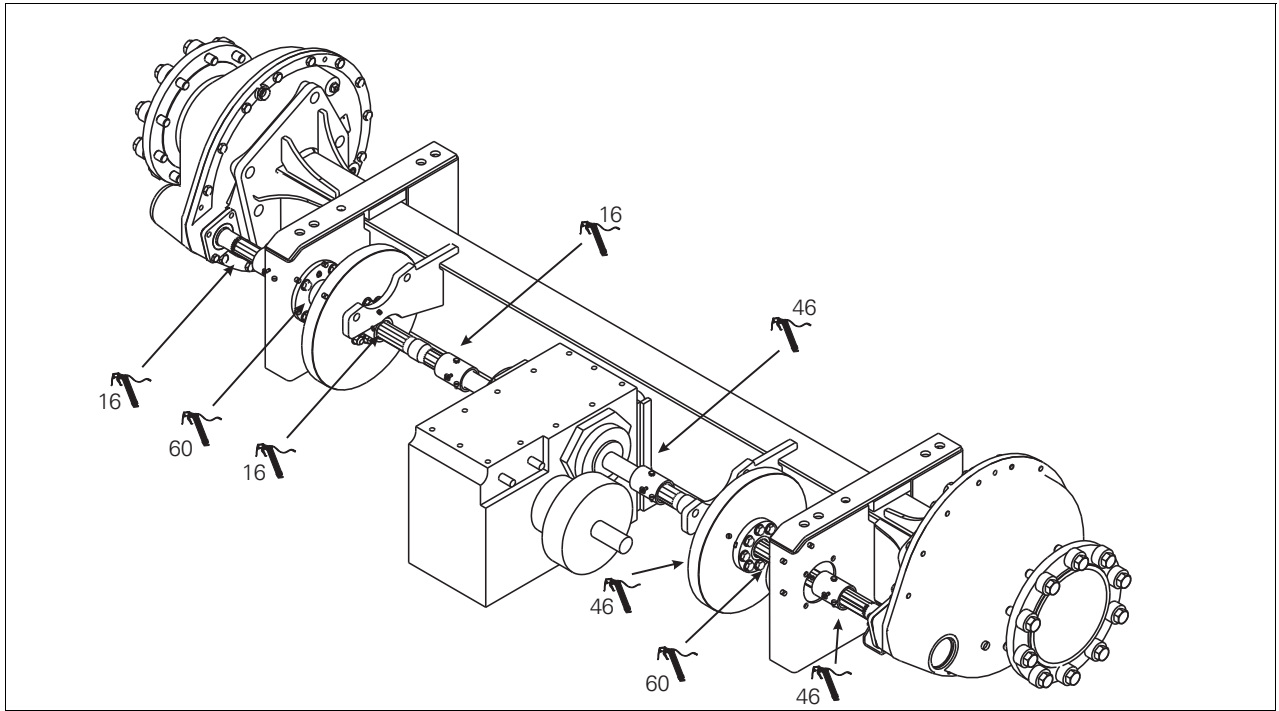


Рис. 5.

1018393

11.3.4 Точки смазки левой части машины

T007515

ПРИМЕЧАНИЕ: Цифры в скобках относятся к номерам, используемым в карте смазки, см. §11.3.1, страница 367, и на рисунках, см. §11.3.3, страница 372 и см. §11.3.2, страница 370.

Грабельные пальцы (1)

Кол-во: 19

Цвет: Красный

Интервал: 10 часов/ежедневно

Смазка: Масло



Рис. 6.

1019382

Муфта шнека жатки (3)

Кол-во: 1

Цвет: Желтый

Интервал: 100 часов

Смазка: Консистентная смазка

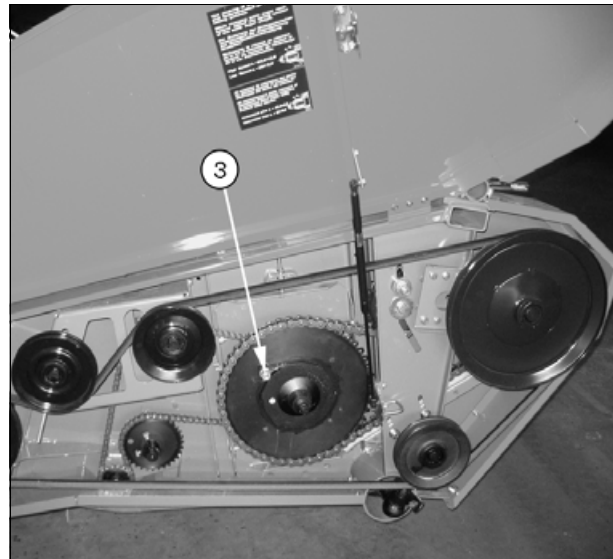


Рис. 7.

I019383

Цепной привод, шнек жатки и ремень системы принудительной подачи (4)

Кол-во: 2

Цвет: Синий

Интервал: Через 50 часов

Смазка: Масло

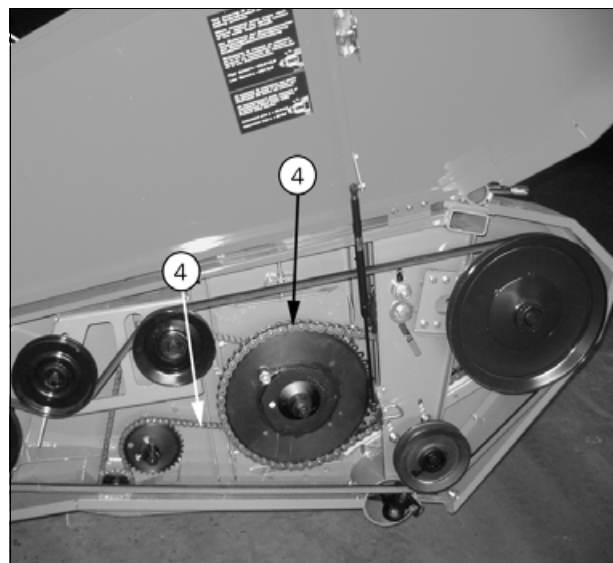


Рис. 8.

I019384

Подшипник для ролика ремня системы принудительной подачи (5)

Кол-во: 1

Цвет: Синий

Интервал: Через 50 часов

Смазка: Консистентная смазка

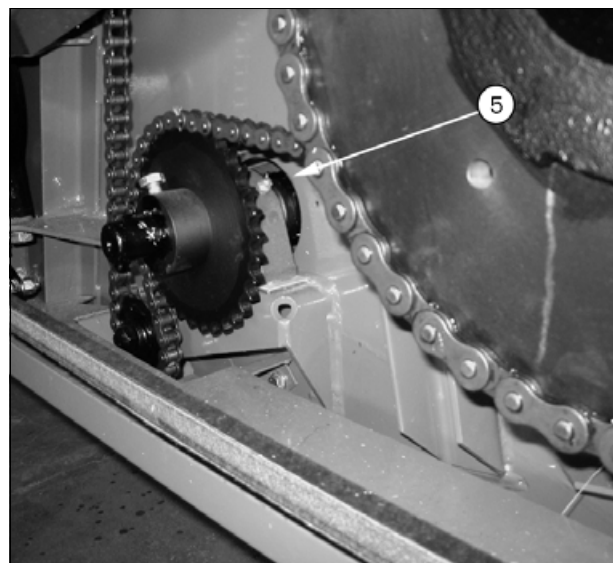


Рис. 9.

I019385

Подшипник подвески мотовила (7)

Кол-во: 1

Цвет: Желтый

Интервал: 100 часов

Смазка: Консистентная смазка



Рис. 10.

I019386

Тяга пружины, приводной вал жатки / вал трансмиссии, жатка (8)

Кол-во: 4 / 1

Цвет: Синий

Интервал: Через 50 часов

Смазка: Консистентная смазка

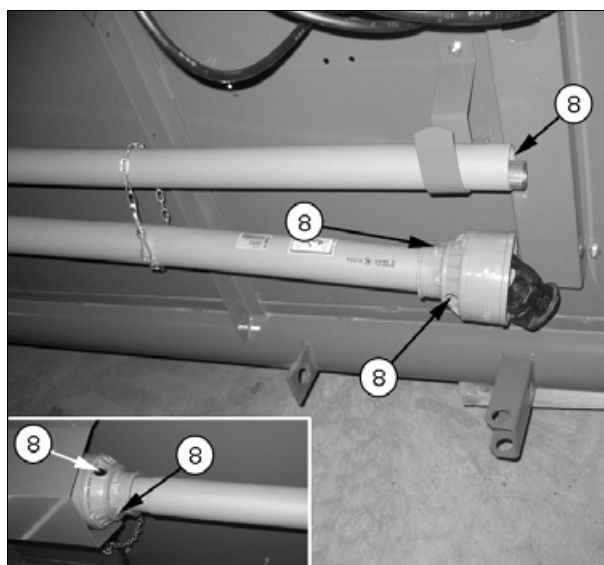


Рис. 11.

I019387

Цепь приемного элеватора (*9)

Кол-во: 4

Цвет: Синий

Интервал: Через 50 часов

Смазка: Масло

Примечания: При смазке необходимо ослабить цепь, чтобы обеспечить попадание масла во все звенья.

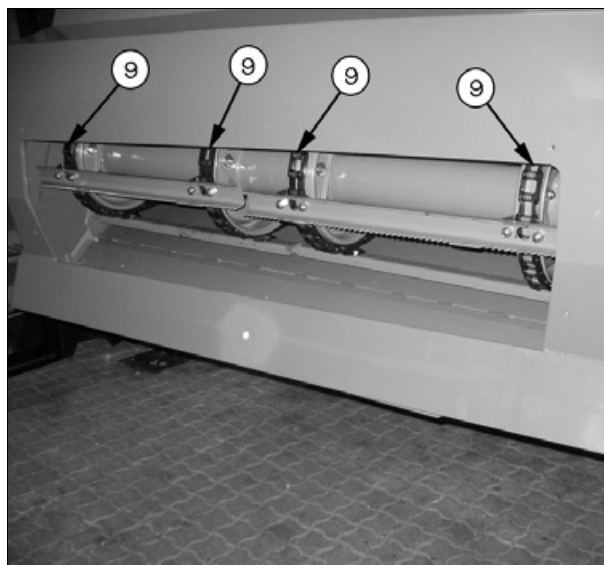


Рис. 12.

I019388

Трансмиссионная цепь для жатки (10)

Кол-во: 2

Цвет: Синий

Интервал: Через 50 часов

Смазка: Масло

Примечания: При смазке необходимо ослабить цепь, чтобы обеспечить попадание масла во все звенья. При уборке кукурузы необходимо смазывать ежедневно.

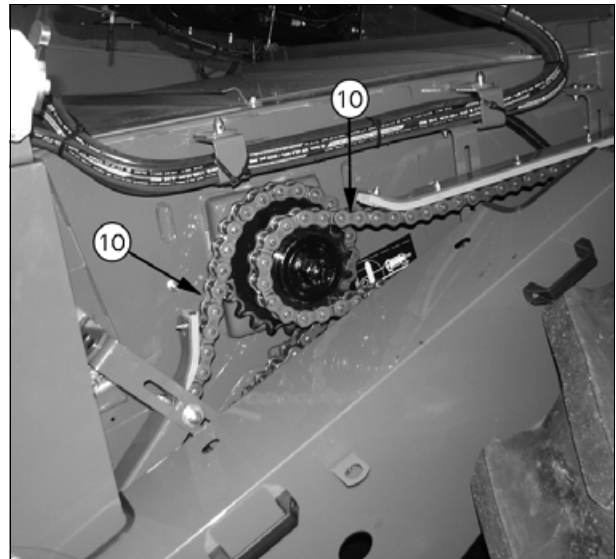


Рис. 13.

I019389

Шарнир приемного элеватора (11)

Кол-во: 1

Цвет: Синий

Интервал: Через 50 часов

Смазка: Консистентная смазка

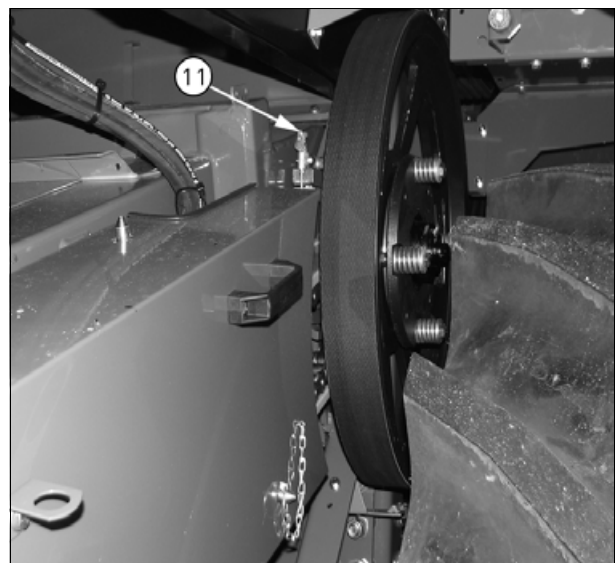


Рис. 14.

I019390

Верхний конический редуктор, разгрузочный шнек (12)

Кол-во: 1

Цвет: Красный

Интервал: Через 50 часов

Смазка: Консистентная смазка

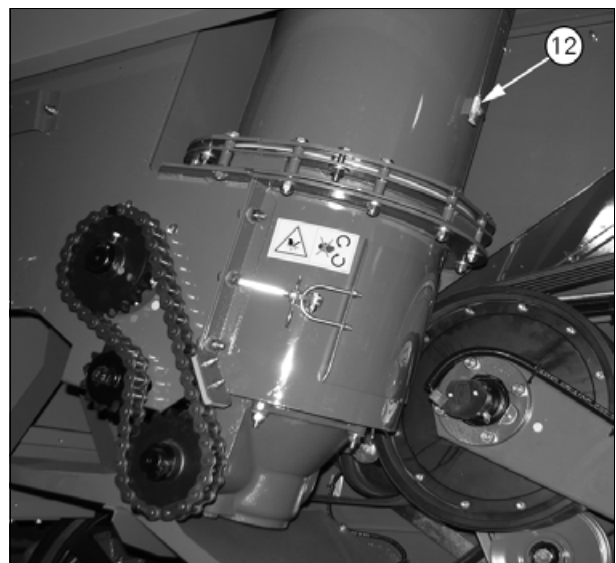


Рис. 15.

I019391

11

Нижний конический редуктор, разгрузочный шнек (13)

Кол-во: 2

Цвет: Синий

Интервал: Через 50 часов

Смазка: Консистентная смазка

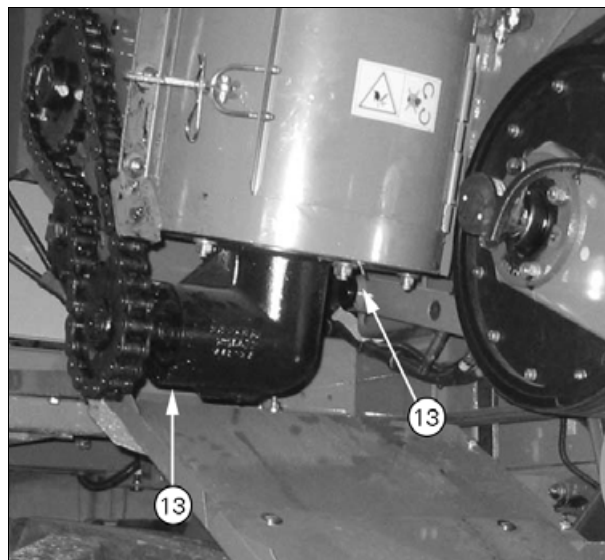


Рис. 16.

I019392

Фрикционная муфта, верхний вал цепи элеватора (14)

Кол-во: 1

Цвет: Желтый

Интервал: 100 часов

Смазка: Консистентная смазка

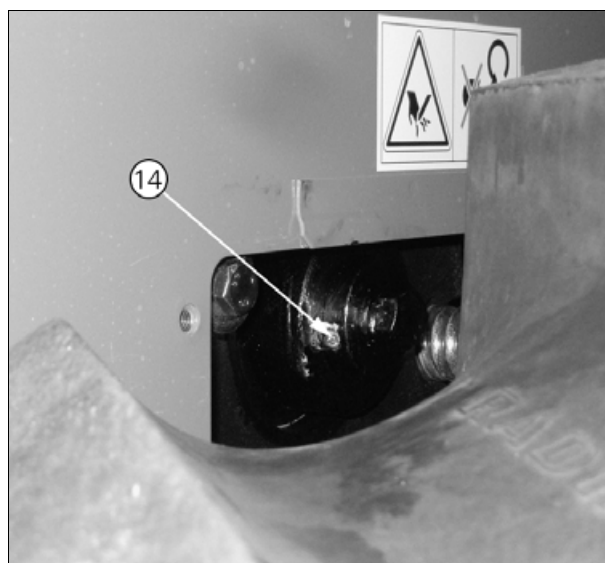


Рис. 17.

I019393

Шлицевые втулки, боковой вал (для машин стандартной комплектации) (16)

Кол-во: 3

Цвет: Синий

Интервал: Через 50 часов

Смазка: Консистентная смазка

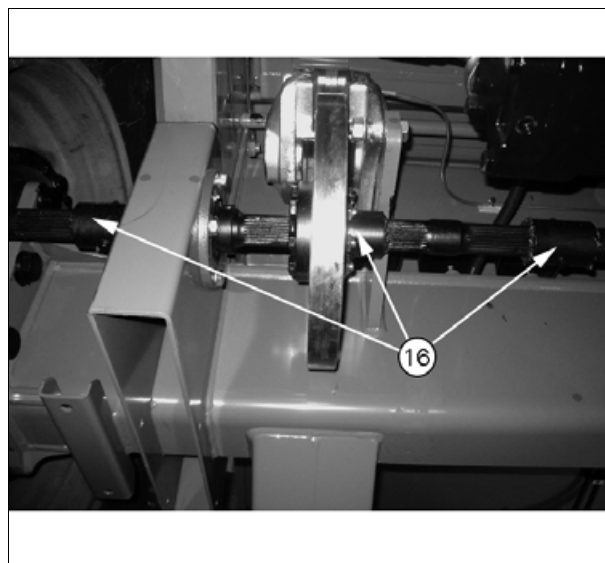


Рис. 18.

I019394

Шлицевые втулки, боковой вал (для машин с системой автоматического управления) (16)

Кол-во: 3

Цвет: Синий

Интервал: Через 50 часов

Смазка: Консистентная смазка

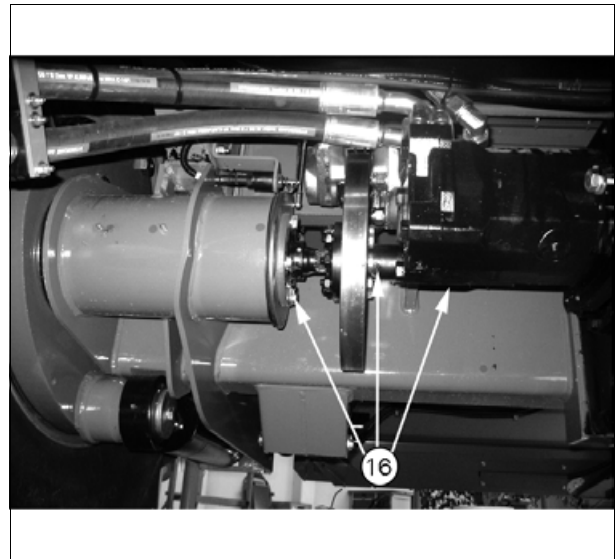


Рис. 19.

I019395

Подшипник вала барабана (17)

Кол-во: 1

Цвет: Желтый

Интервал: 100 часов

Смазка: Консистентная смазка

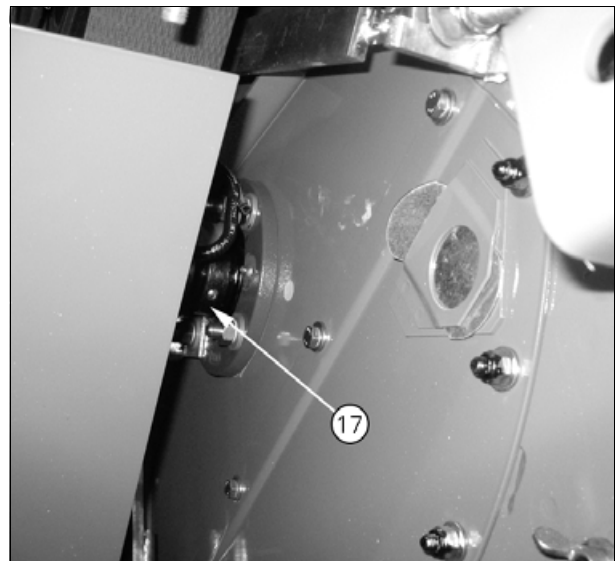


Рис. 20.

I019396

Подшипник заднего битера (18)

Кол-во: 2

Цвет: Желтый

Интервал: 100 часов

Смазка: Консистентная смазка

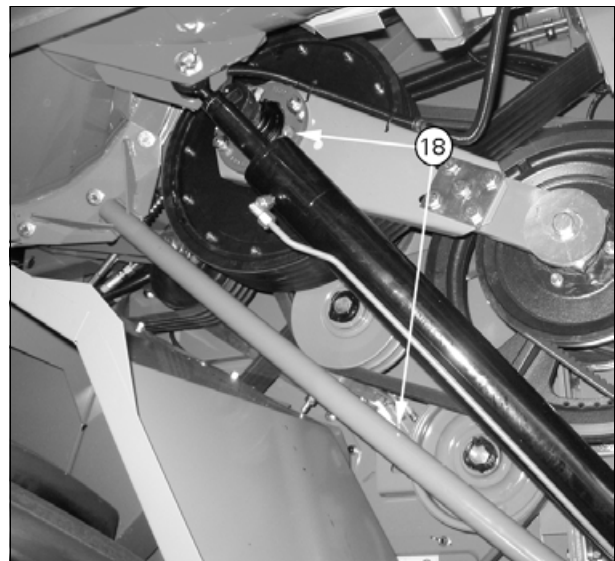


Рис. 21.

I019397

Подшипник эксцентрикового вала (19)

Кол-во: 1

Цвет: Синий

Интервал: Через 50 часов

Смазка: Консистентная смазка

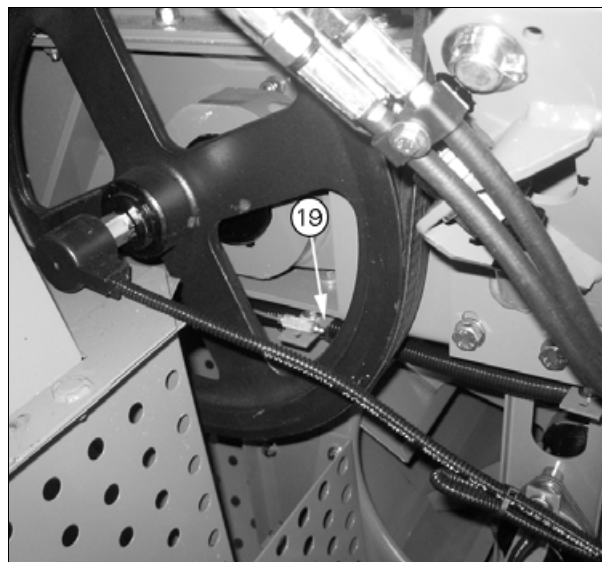


Рис. 22.

I019398

Натяжной шкив для муфты молотильного механизма (20)

Кол-во: 1

Цвет: Синий

Интервал: Через 50 часов

Смазка: Консистентная смазка

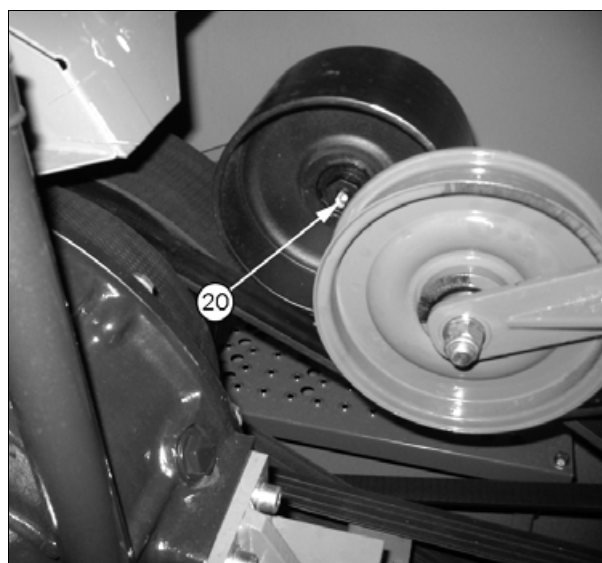


Рис. 23.

I019399

Подшипник барабанного сепаратора (21)

Кол-во: 1

Цвет: Желтый

Интервал: 100 часов

Смазка: Консистентная смазка

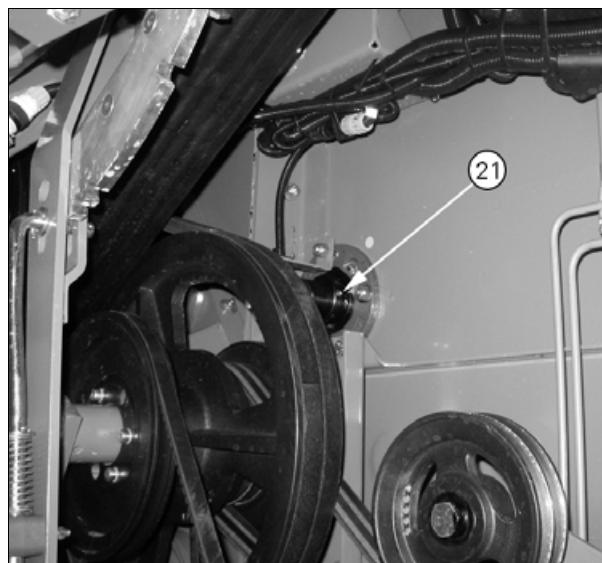


Рис. 24.

I019400

Подшипник промежуточного вала (22)

Кол-во: 1

Цвет: Желтый

Интервал: 100 часов

Смазка: Консистентная смазка

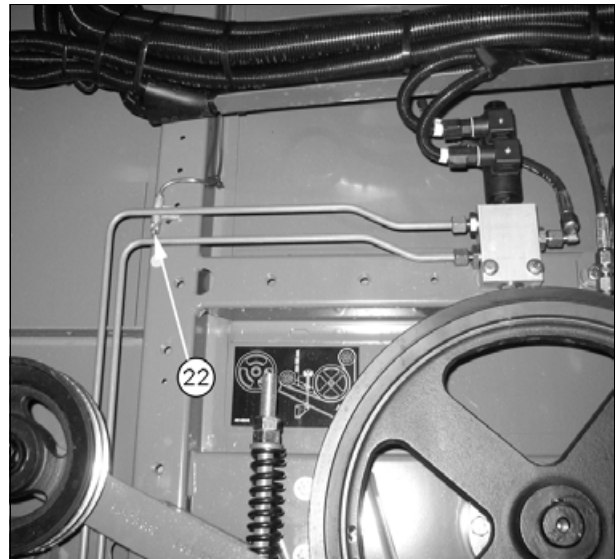


Рис. 25.

I019401

Тяга включения пружины, муфта молотильного механизма (23)

Кол-во: 1

Цвет: Синий

Интервал: Через 50 часов

Смазка: Масло

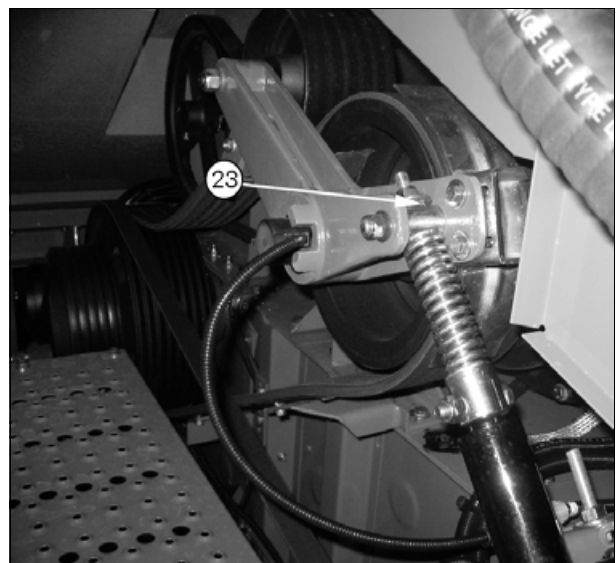


Рис. 26.

I019402

Ступицы, задние колеса (24)

Кол-во: 1

Цвет: Белый

Интервал: 250 часов

Смазка: Консистентная смазка



Рис. 27.

I019403

Шкворни (25)

Кол-во: 1

Цвет: Белый

Интервал: 250 часов

Смазка: Консистентная смазка



Рис. 28.

I019404

Шкворни и стяжки (четырёхколесный привод)

Кол-во: 5

Цвет: Желтый

Интервал: 100 часов

Смазка: Консистентная смазка



Рис. 29.

I019405

Шарнир задней оси (26)

Кол-во: 2

Цвет: Белый

Интервал: 250 часов

Смазка: Консистентная смазка

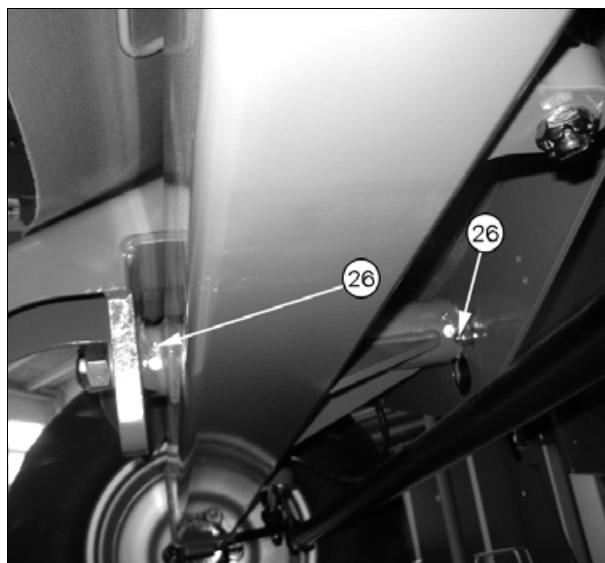


Рис. 30.

I019406

Шарнир задней оси (четырёхколесный привод) (26)

Кол-во: 1

Цвет: Желтый

Интервал: 100 часов

Смазка: Консистентная смазка



Рис. 31.

I019407

Муфта соломорезки (27)

Кол-во: 1

Цвет: Синий

Интервал: Через 50 часов

Смазка: Консистентная смазка

Примечания: При смазке муфты НЕОБХОДИМО отсоединить муфту.

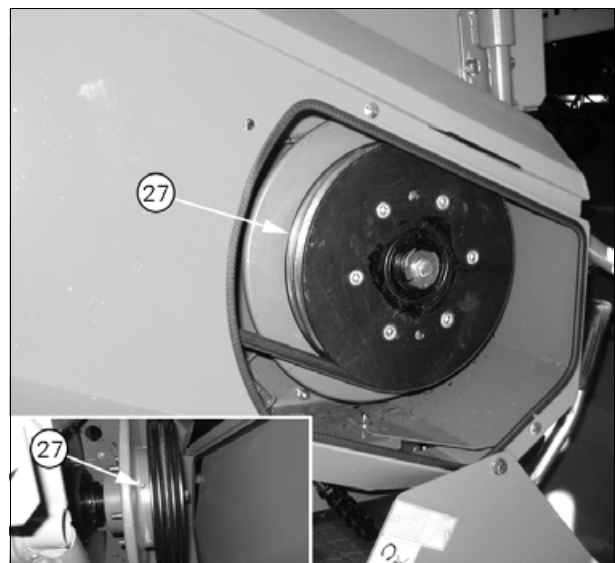


Рис. 32.

I019408

Вращающиеся ножи соломорезки (29)

Кол-во: ~

Цвет: Красный

Интервал: 10 часов/ежедневно

Смазка: Масло

Примечания: Номер зависит от модели.



Рис. 33.

I019409

Самоустанавливающийся подшипник лестницы (44)

Кол-во: 1

Цвет: Синий

Интервал: Через 50 часов

Смазка: Консистентная смазка

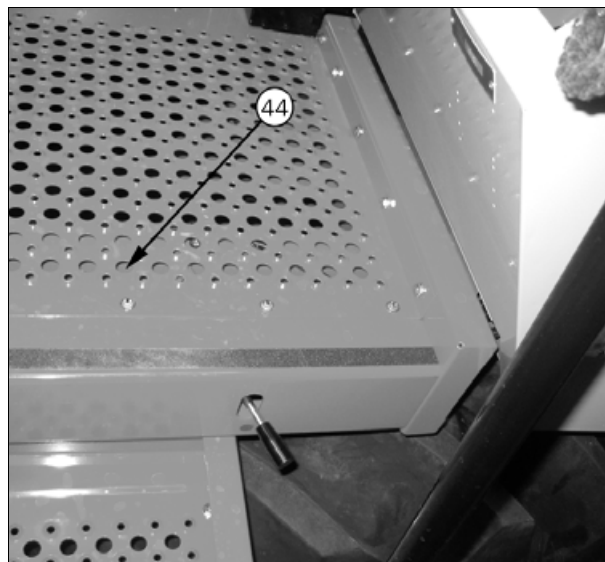


Рис. 34.

I019410

Цепной привод, гидравлическое реверсирование (50)

Кол-во: 1

Цвет: Синий

Интервал: Через 50 часов

Смазка: Масло

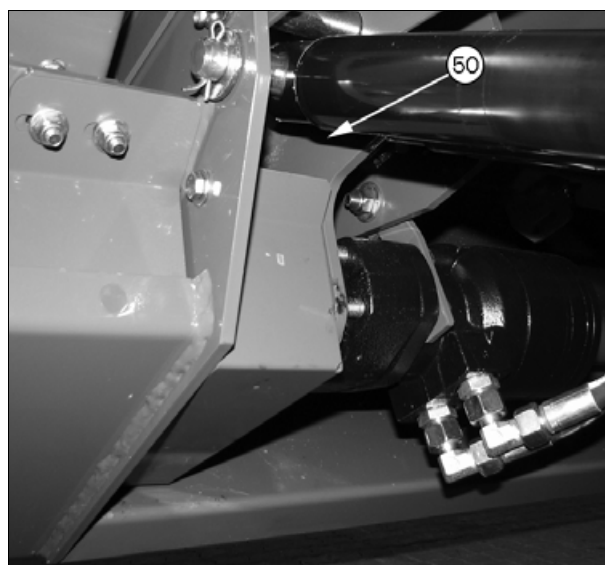


Рис. 35.

I019411

Поверхность скольжения, главный приемный элеватор с автоматической установкой уровня (56)

Кол-во: 1

Цвет: Желтый

Интервал: 100 часов

Смазка: Консистентная смазка



Рис. 36.

I019412

Шаровое соединение для гидравлического цилиндра системы автоматического выравнивания (57)

Кол-во: 1

Цвет: Синий

Интервал: Через 50 часов

Смазка: Консистентная смазка



Рис. 37.

I019413

Подшипники шарнирной подвески ведущего колеса с автоматической установкой уровня (58)

Кол-во: 2

Цвет: Синий

Интервал: Через 50 часов

Смазка: Консистентная смазка

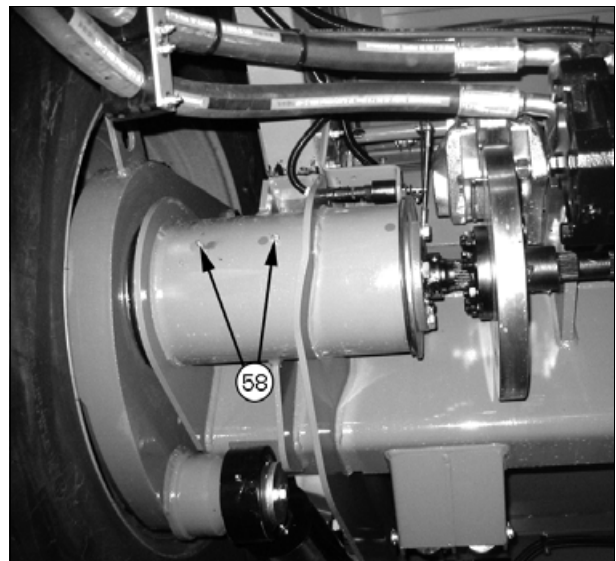


Рис. 38.

I019414

Подшипники вала конечного привода для машин стандартной комплектации (60)

Кол-во: 1

Цвет: Синий

Интервал: Через 50 часов

Смазка: Консистентная смазка

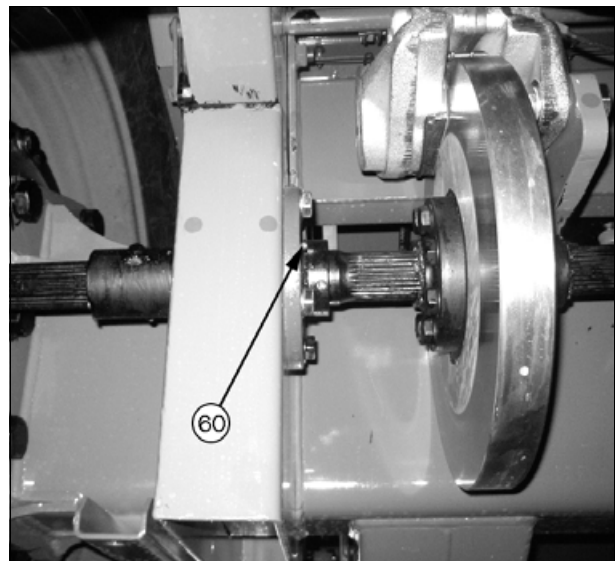


Рис. 39.

I019415

Подшипники вала конечного привода для машин с автоматической установкой уровня (60)

Кол-во: 1

Цвет: Синий

Интервал: Через 50 часов

Смазка: Консистентная смазка

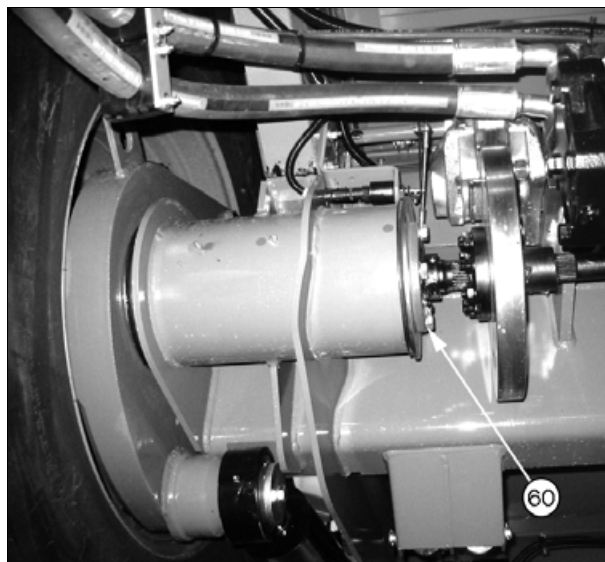


Рис. 40.

I019416

Натяжной шкив для гидростатического насоса (62)

Кол-во: 1

Цвет: Желтый

Интервал: 100 часов

Смазка: Консистентная смазка



Рис. 41.

I019417

Редуктор привода ножа (69)

Кол-во: 1

Цвет: Синий

Интервал: Через 50 часов

Смазка: Консистентная смазка

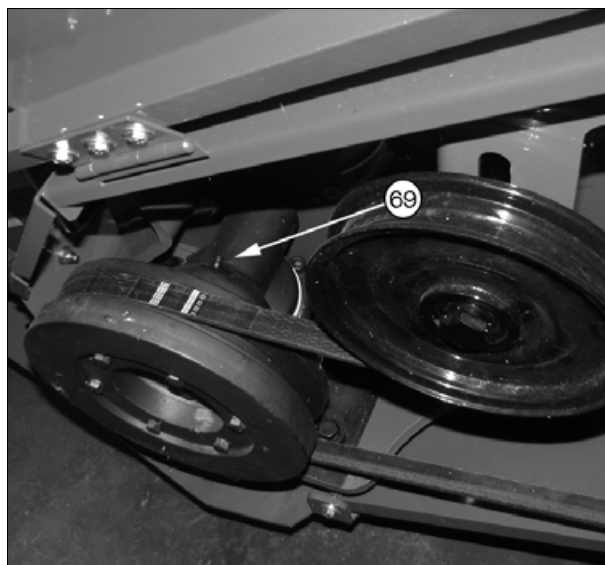


Рис. 42.

I019418

Мотовило (71)

Кол-во: 1

Цвет: Синий

Интервал: Через 50 часов

Смазка: Консистентная смазка

Примечания: Применимо только к 30-футовым жаткам с принудительной подачей



Рис. 43.

I019419

Цепь для разгрузочного шнека (72)

Кол-во: 1

Цвет: Желтый

Интервал: 100 часов

Смазка: Масло

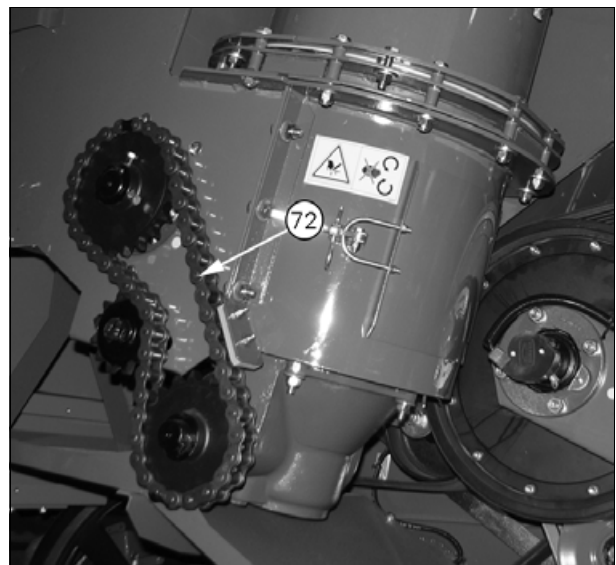


Рис. 44.

I019420

Колесная база прицепа жатки

Кол-во: 1

Цвет: Белый

Интервал: 250 часов

Смазка: Консистентная смазка



Рис. 45.

I019421

11.3.5 Точки смазки правой части машины

T007517

ПРИМЕЧАНИЕ: Цифры в скобках относятся к номерам, используемым в карте смазки, см. §11.3.1, страница 367, и на рисунках, см. §11.3.2, страница 370 и см. §11.3.3, страница 372.

Поворотные шкворни (31)

Кол-во: 1

Цвет: Белый

Интервал: 250 часов

Смазка: Консистентная смазка

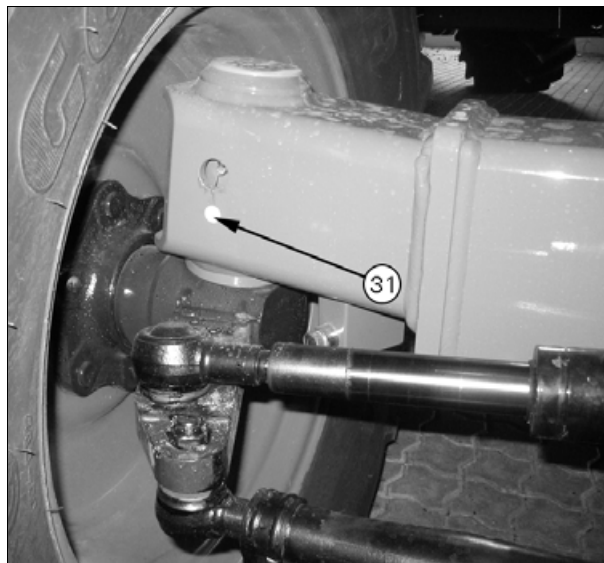


Рис. 46.

I019347

Шкворни и стяжки (четырёхколесный привод) (31)

Кол-во: 5

Цвет: Желтый

Интервал: 100 часов

Смазка: Консистентная смазка

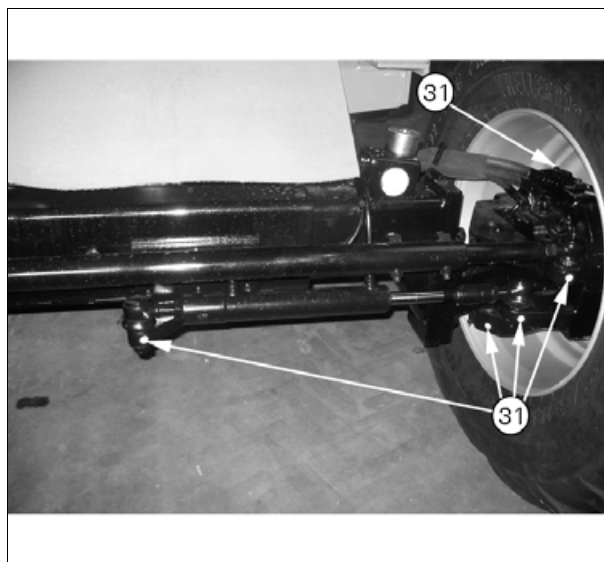


Рис. 47.

I019348

Ступицы, задние колеса (32)

Кол-во: 1

Цвет: Белый

Интервал: 250 часов

Смазка: Консистентная смазка



Рис. 48.

I019349

Цепной привод подъемника и заправочного шнека (33)

Кол-во: 2

Цвет: Синий

Интервал: Через 50 часов

Смазка: Масло

Примечания: При уборке кукурузы необходимо смазывать ежедневно.

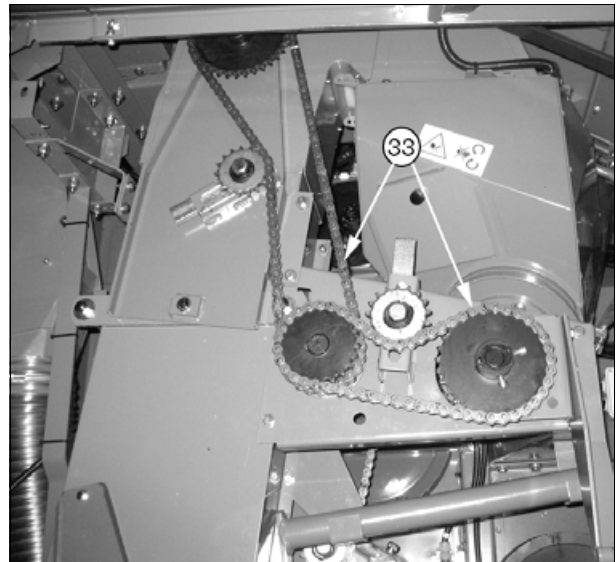


Рис. 49.

I019350

Цепной привод подъемника и молотилки недомолота (33)

Кол-во: 2

Цвет: Синий

Интервал: Через 50 часов

Смазка: Масло

Примечания: При уборке кукурузы необходимо смазывать ежедневно.

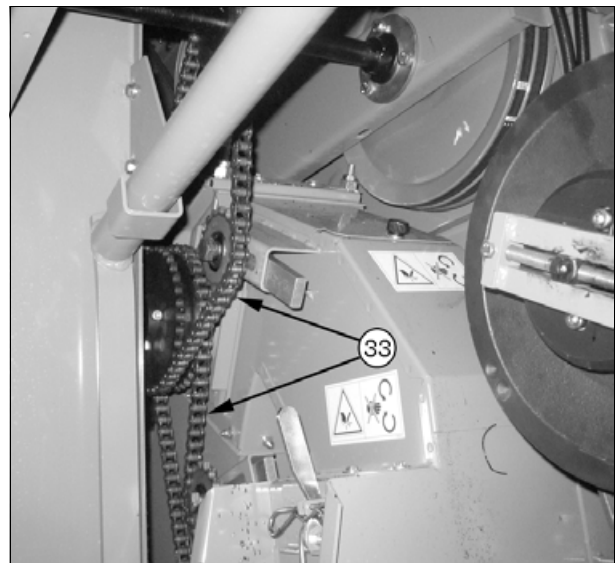


Рис. 50.

I019352

Фрикционная муфта для элеваторов (34)

Кол-во: 1

Цвет: Синий

Интервал: Через 50 часов

Смазка: Консистентная смазка

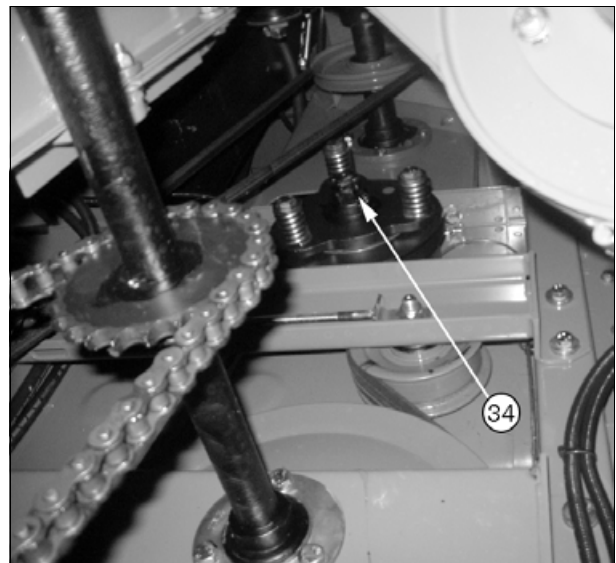


Рис. 51.

I019353

Подшипник промежуточного вала (35)

Кол-во: 1

Цвет: Желтый

Интервал: 100 часов

Смазка: Консистентная смазка

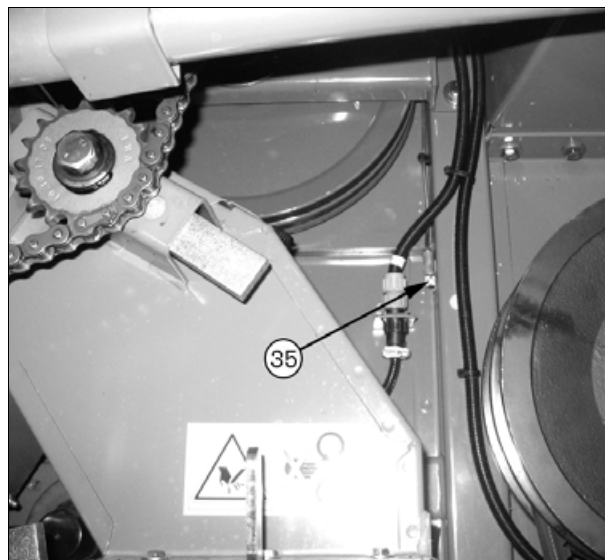


Рис. 52.

I019354

Кардан, загрузочный шнек (37)

Кол-во: 2

Цвет: Синий

Интервал: Через 50 часов

Смазка: Консистентная смазка

Примечания: При уборке кукурузы необходимо смазывать ежедневно.

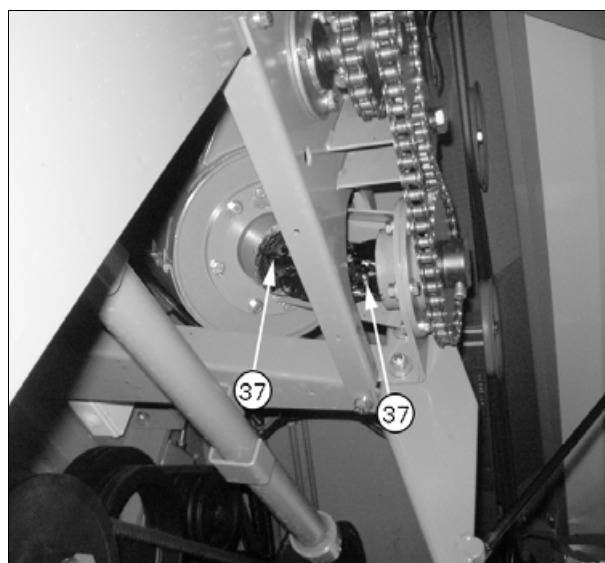


Рис. 53.

I019355

Подшипник барабанного сепаратора (38)

Кол-во: 1

Цвет: Желтый

Интервал: 100 часов

Смазка: Консистентная смазка

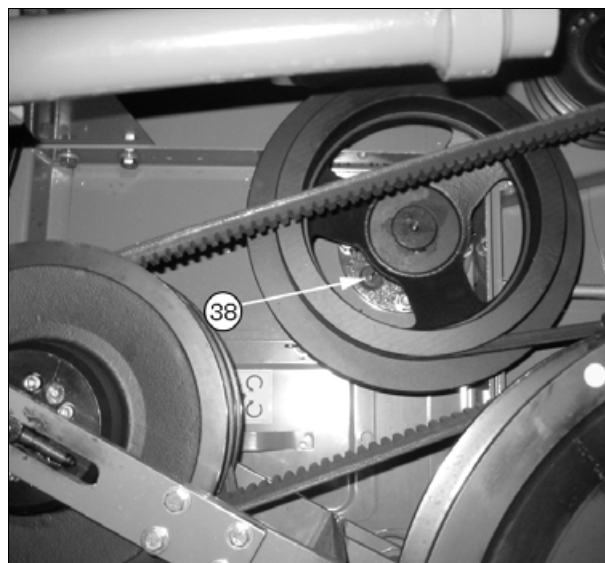


Рис. 54.

I019356

Вариатор веялки (39)

Кол-во: 1

Цвет: Желтый

Интервал: 100 часов

Смазка: Консистентная смазка

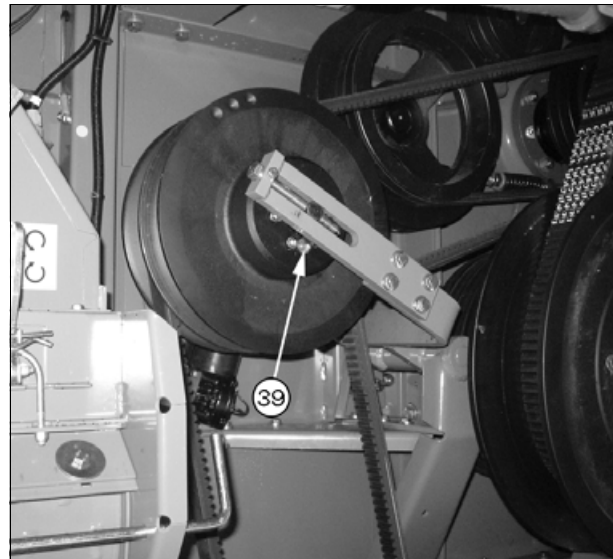


Рис. 55.

I019357

Верхний шкив вариатора барабана (*40)

Кол-во: 1

Цвет: Желтый

Интервал: 100 часов

Смазка: Консистентная смазка

Примечания: Шкив вариатора (верхний) с гидравлическим приводом при смазке шкива вариатора должен быть полностью закрыт. Смазки должно быть столько, чтобы она показалась в выходном отверстии. Для того чтобы обеспечить равномерное поступление смазки ко всем движущимся деталям шкивов вариатора, запустите машину после смазки, включите молотильный механизм и изменяйте частоту вращения барабана в пределах всего рабочего диапазона.

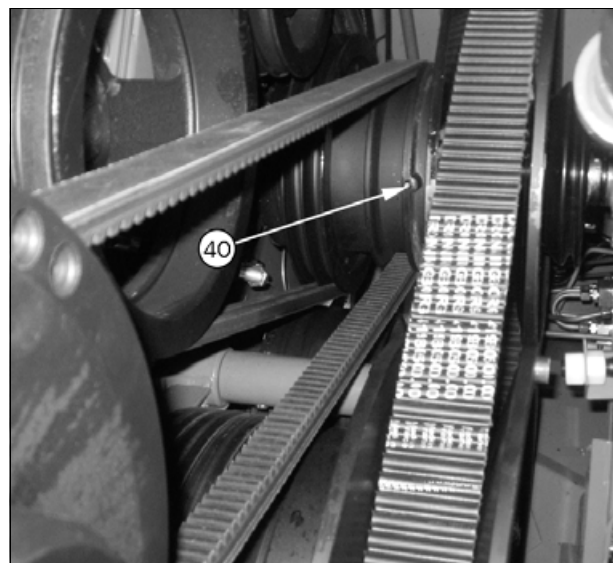


Рис. 56.

I019358

Подшипники заднего битера (41)

Кол-во: 2

Цвет: Желтый

Интервал: 100 часов

Смазка: Консистентная смазка

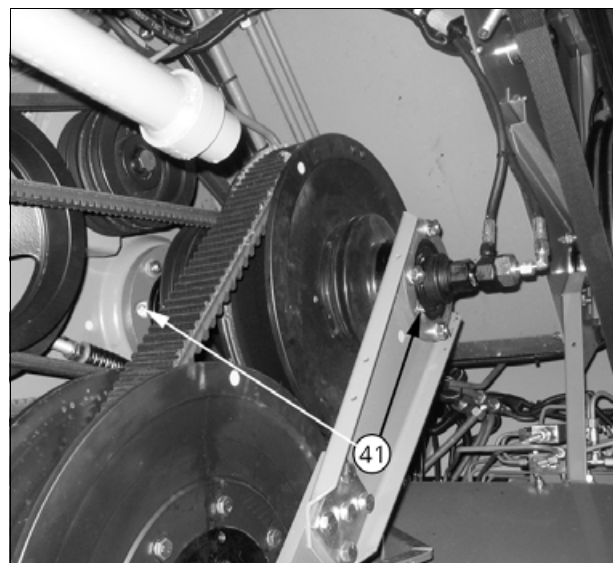


Рис. 57.

I019359

Нижний шкив вариатора барабана (42)

Кол-во: 1

Цвет: Желтый

Интервал: 100 часов

Смазка: Консистентная смазка

Примечания: Шкив вариатора (верхний) с гидравлическим приводом при смазке шкива вариатора должен быть полностью закрыт. Смазки должно быть столько, чтобы она показалась в выходном отверстии. Для того чтобы обеспечить равномерное поступление смазки ко всем движущимся деталям шкивов вариатора, запустите машину после смазки, включите молотильный механизм и изменяйте частоту вращения барабана в пределах всего рабочего диапазона.

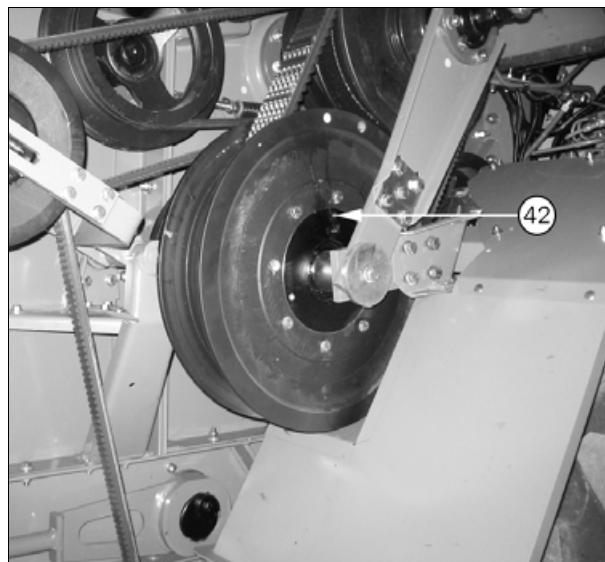


Рис. 58.

I019360

Подшипники вала барабана (43)

Кол-во: 2

Цвет: Желтый

Интервал: 100 часов

Смазка: Консистентная смазка

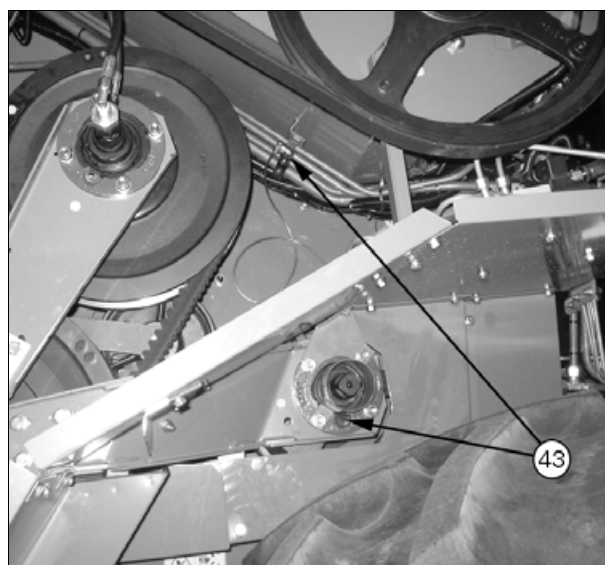


Рис. 59.

I019361

Подшипник эксцентрикового вала (45)

Кол-во: 1

Цвет: Синий

Интервал: Через 50 часов

Смазка: Консистентная смазка



Рис. 60.

I019362

Шлицевые втулки, боковой вал (для машин стандартной комплектации) (46)

Кол-во: 3

Цвет: Синий

Интервал: Через 50 часов

Смазка: Консистентная смазка

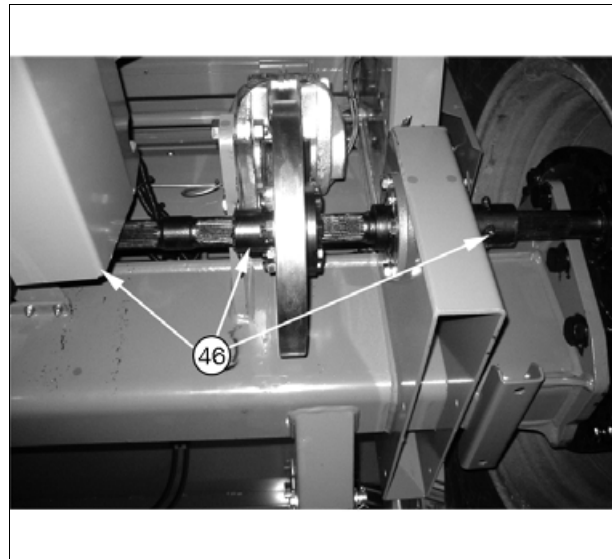


Рис. 61.

I019363

Шлицевые втулки, боковой вал (для машин с системой автоматического уровня) (46)

Кол-во: 3

Цвет: Синий

Интервал: Через 50 часов

Смазка: Консистентная смазка

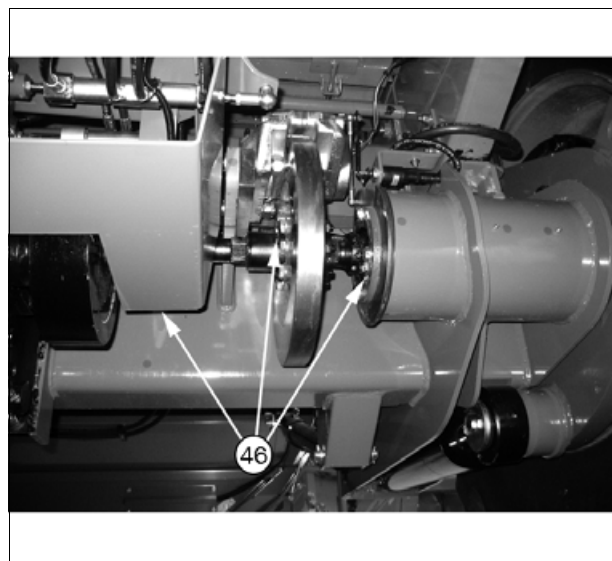


Рис. 62.

I019364

Подшипники разгрузочного шнека (48)

Кол-во: 1

Цвет: Желтый

Интервал: 100 часов

Смазка: Консистентная смазка

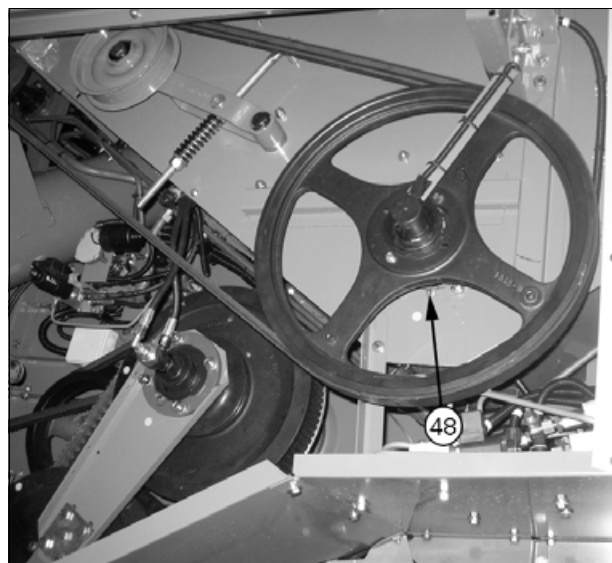


Рис. 63.

I019365

Шарнир приемного элеватора (49)

Кол-во: 1

Цвет: Синий

Интервал: Через 50 часов

Смазка: Консистентная смазка

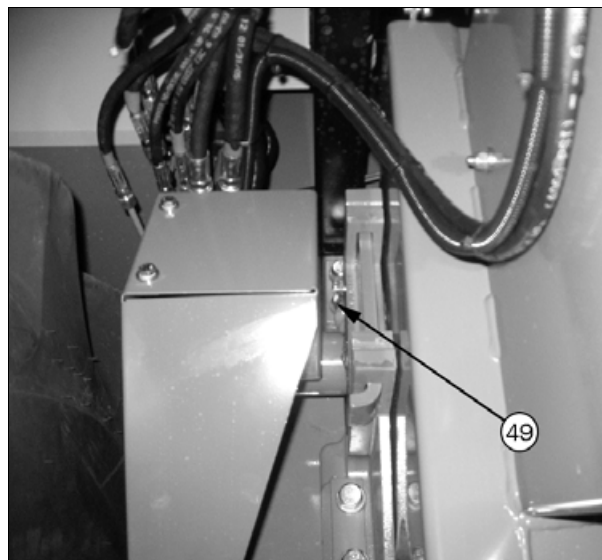


Рис. 64.

I019366

Подшипники подвески мотвила (52)

Кол-во: 1

Цвет: Желтый

Интервал: 100 часов

Смазка: Консистентная смазка



Рис. 65.

I019367

Шарнирное соединение, шарнир для жатки с автоматическим уровнем (53)

Кол-во: 1

Цвет: Синий

Интервал: 100 часов

Смазка: Консистентная смазка



Рис. 66.

I019368

Цепной привод мотвила (55)

Кол-во: 1

Цвет: Желтый

Интервал: 100 часов

Смазка: Масло

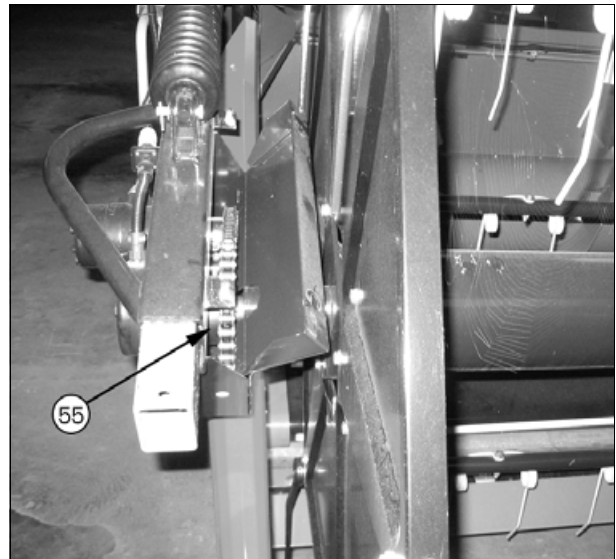


Рис. 67.

I019369

Поверхность скольжения, главный приемный элеватор с автоматической установкой уровня (56)

Кол-во: 1

Цвет: Желтый

Интервал: 100 часов

Смазка: Консистентная смазка



Рис. 68.

I019370

Шаровое соединение для гидравлического цилиндра системы автоматического выравнивания (57)

Кол-во: 1

Цвет: Синий

Интервал: Через 50 часов

Смазка: Консистентная смазка



Рис. 69.

I019371

Подшипники шарнирной подвески ведущего колеса с автоматической установкой уровня (58)

Кол-во: 2

Цвет: Синий

Интервал: Через 50 часов

Смазка: Консистентная смазка



Рис. 70.

I019372

Шаровое соединение цилиндра выставления уровня, жатка с автоматической регулировкой уровня (59)

Кол-во: 1

Цвет: Белый

Интервал: 250 часов

Смазка: Консистентная смазка

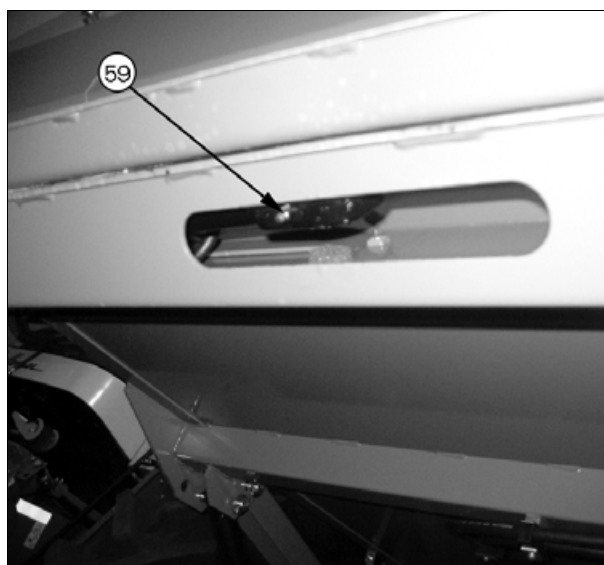


Рис. 71.

I019373

Подшипники вала конечного привода для машин стандартной комплектации (60)

Кол-во: 1

Цвет: Синий

Интервал: Через 50 часов

Смазка: Консистентная смазка

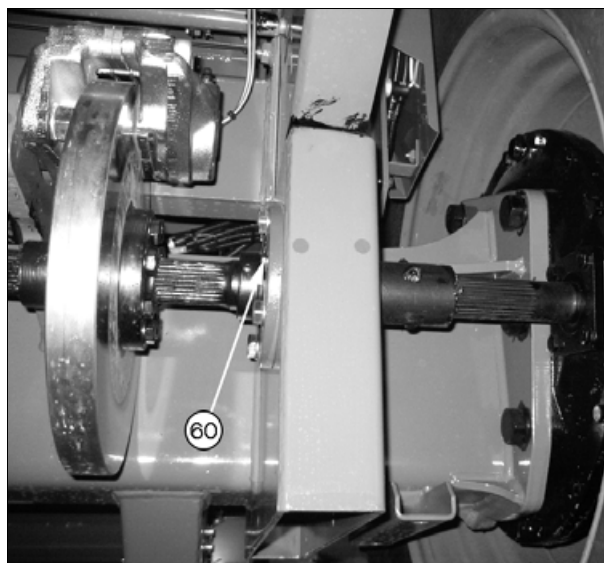


Рис. 72.

I019374

Подшипники вала конечного привода для машин с автоматической установкой уровня (60)

Кол-во: 1

Цвет: Синий

Интервал: Через 50 часов

Смазка: Консистентная смазка

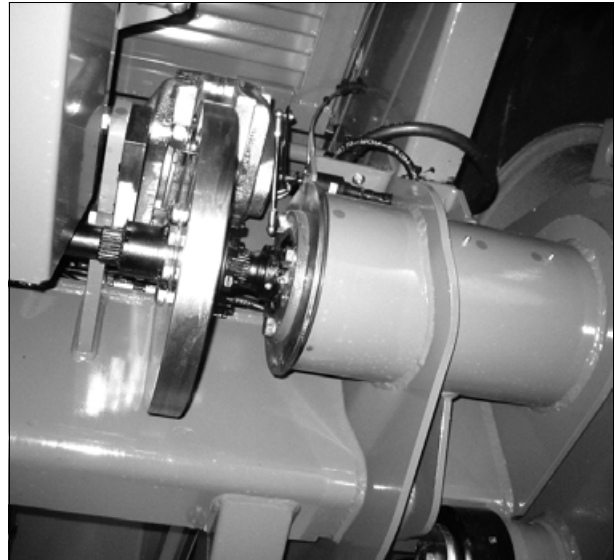


Рис. 73.

I019375

Цепной привод шнека рапса (61)

Кол-во: 1

Цвет: Синий

Интервал: Через 50 часов

Смазка: Масло

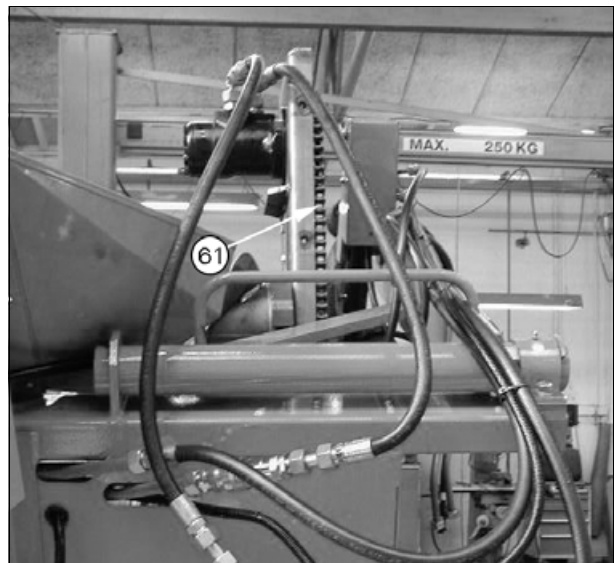


Рис. 74.

I019376

Натяжной шкив для генератора (64)

Кол-во: 1

Цвет: Белый

Интервал: 250 часов

Смазка: Консистентная смазка

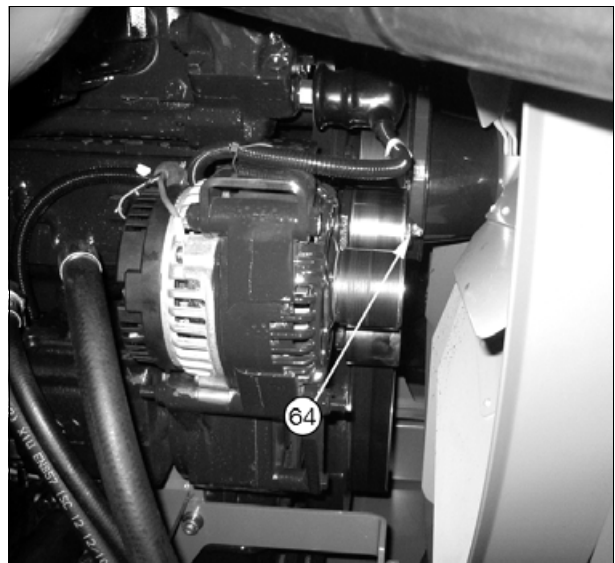


Рис. 75.

I019377

Цепи элеватора, элеватора загрузки (67)

Кол-во: 1

Цвет: Желтый

Интервал: 100 часов

Смазка: Масло

Примечания: При смазке необходимо ослабить цепь, чтобы обеспечить попадание масла во все звенья.



Рис. 76.

I019378

Цепь элеватора, элеватор недомолота (68)

Кол-во: 1

Цвет: Желтый

Интервал: 100 часов

Смазка: Масло

Примечания: При смазке необходимо ослабить цепь, чтобы обеспечить попадание масла во все звенья.

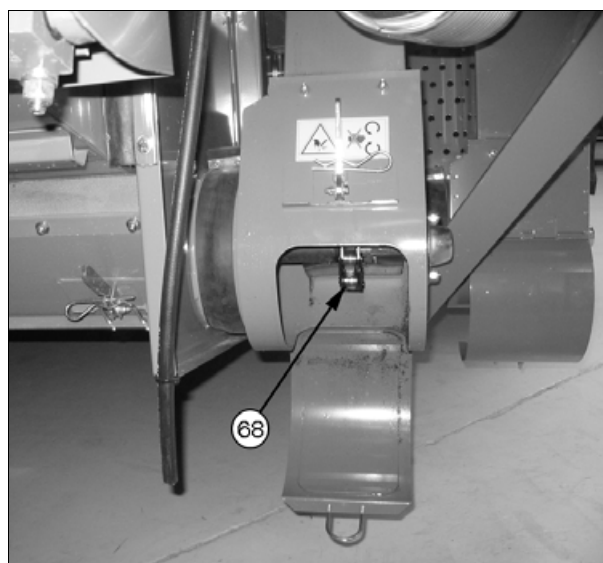


Рис. 77.

I019379

Мотовило (70)

Кол-во: 1

Цвет: Синий

Интервал: Через 50 часов

Смазка: Консистентная смазка

Примечания: Только 30-футовые жатки с принудительной подачей.

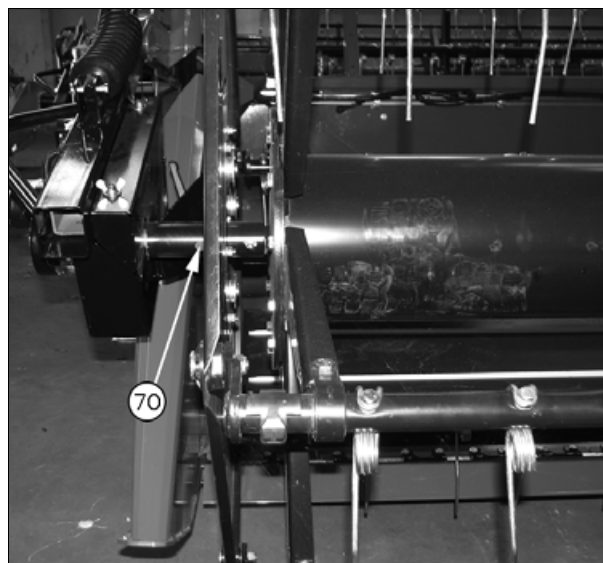


Рис. 78.

I019380

Колесная база прицепа жатки

Кол-во: 1

Цвет: Белый

Интервал: 250 часов

Смазка: Консистентная смазка



Рис. 79.

I019381

Ходовой винт для вспомогательного колеса прицепа жатки

Кол-во: 1

Цвет: Белый

Интервал: 250 часов

Смазка: Консистентная смазка

Примечания: Только при наличии ниппеля для смазки.

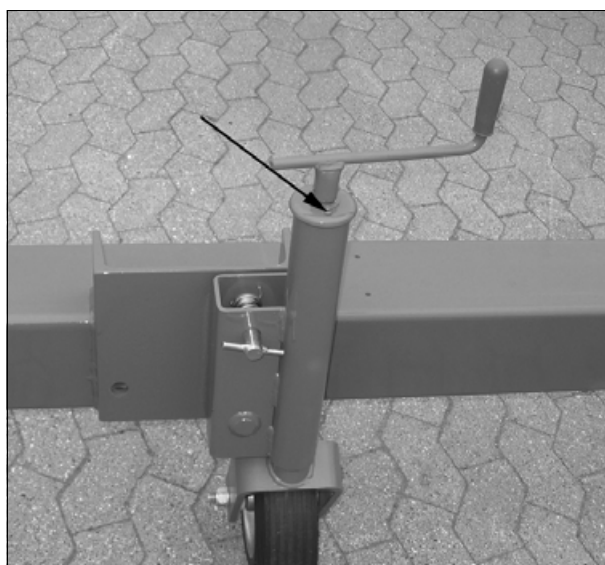


Рис. 80.

I019422

11

11.3.6 Смазки и рабочие жидкости

T005765

	Количество	Рекомендованный продукт	Характеристики
Двигатель ⁽¹⁾ (при замене патрона)	27 литров	Моторное масло MF Premium Engine Oil 10W-40	API CI-4
Коробка передач	9,5 литров	MF Gear Trans Plus 80W-90	API GL-5
Корпус муфты гидромотора	1,5 литра	MF Gear Trans Plus 80W-90	API GL-5
Конечные приводы	6,0	MF Gear Trans Plus 80W-90	API GL-5
Редуктор привода ножа		BP Energrease LCX 222 ⁽²⁾	NLGI 2, K2 (DIN 51502), литиев.
Подшипник подвески колес шарнирной тяги		BP Energrease LCX 222	NLGI 2, K2 (DIN 51502), литиев.
Гидравлический бак (система) ⁽³⁾	34 (90) литров	BP Energol HLP — HM 68	DIN 51 524 Часть 2 ISO-VG 68
Дополнительные маслянки и поверхности скольжения		MF Grease EP	NLGI 2

	Количество	Рекомендованный продукт	Характеристики
Цепи и тяги		MF Gear Trans Plus 80W-90	API GL-5
Контур тормозной жидкости	Примерно 0,5 литров	Тормозная жидкость BP DOT 4	SAE J 1703, DOT 4
Охлаждающая жидкость	Ок. 60 литров	Коэффициент смешивания 1:1	ASTM D 3306 или BS 6580:1992
Хладагент	2,0 kg	R134a	
Компрессорное масло	0,27 литра	Сложноэфирное синтетическое масло	
Топливный бак	750 литров	Дизель	EN 590 ⁽⁴⁾

1. Вязкость, моторное масло: См. характеристики в руководстве по эксплуатации двигателя.
2. Смазка, предназначенная для передачи привода ножа не должна содержать молибден.
3. Вязкость, гидравлическое масло: Свыше +27°C: 100 с St/40°C = 7,9 E°/50°C; от +1 до +27°C: 68 с St/40°C = 5,5 E°/50°C
4. Более подробную информацию о требованиях к качеству топлива см. в руководстве по эксплуатации двигателя SisuDiesel.

Можно использовать подобные составы или другие сорта, если они удовлетворяют минимальным требованиям по качеству.

11.3.7 Предварительная проверка

T007216

При покупке новой машины дилер обязан выполнить перечисленные работы после первых 50 часов работы. Эти операции являются частью проводимого после 50 часов работы первого ТО, описанного в Журнале записей техобслуживания.

Первое ТО после 50 часов	
Жатка: <ul style="list-style-type: none"> – Смажьте редуктор привода ножа. – Проверьте все приводные ремни и цепи. – Проверьте момент затяжки болтов привода ножа 	Гидравлическая система: <ul style="list-style-type: none"> – Проверьте уровень масла в баке (баках) гидравлической системы. – Осмотрите главные подающие и возвратные шланги на наличие протечек. – Осмотрите все гидравлические цилиндры, шланги и соединения на наличие повреждений или протечек. – Зарегистрируйте в отчете любые необычные шумы или нехарактерное поведение гидравлического насоса (насосов).
Барабан, подбарабанье и обмолот: <ul style="list-style-type: none"> – Проверьте все приводные ремни и цепи. 	Рабочее место оператора: <ul style="list-style-type: none"> – Проверьте работоспособность электронных систем и систем автоматики.
Клавишный соломотряс: <ul style="list-style-type: none"> – Проверьте состояние всех приводов, а также монтажных втулок и подшипников. 	Колеса и система рулевого управления: <ul style="list-style-type: none"> – Проверьте затяжку и наличие всех гаек и шпилек крепления колес.

Первое ТО после 50 часов	
Блок очистки: – Проверьте монтажные втулки и подшипники на наличие износа. – Осмотрите ремень, шкив и шатунные приводы сит.	Цепи, цепные звездочки, ремни и шкивы: – Проверьте натяжение всех ремней и осмотрите их на наличие каких-либо признаков повреждений. – Проверьте состояние и натяжение всех цепных приводов. – Смажьте и защитите от коррозии все роликовые цепи.
Элеваторы, шнеки и бункер для зерна: – Проверьте состояние и функцию разгрузочной трубы, смажьте и проверьте вал на свободное скольжение.	Общее состояние машины: – Смажьте все указанные точки. – Проверьте надежность затяжки болтов (в частности, болтов ходовой части).
Трансмиссия и тормоз: – Смените масло в главной коробке передач. – Проверьте конечные приводы на протечки, проверьте уровень масла. – Осмотрите гидростатический насос, электродвигатель, шланги и маслоохладитель на наличие признаков протечек или повреждений. – Проверьте работоспособность и регулировку системы стояночного тормоза. – Проверьте работоспособность и балансировку независимых тормозов. – Проверьте уровень тормозной жидкости.	Двигатель: – Проверьте предохранительное устройство (внутреннее), очистите элементы очистителя наружного воздуха. – Замените моторное масло и масляный фильтр (фильтры). – Проверьте уровень жидкости в системе охлаждения и осмотрите радиатор на чистоту и протечки. – Замените элемент(ы) топливного фильтра и очистите водоотделитель фильтра предварительной очистки. – Проверьте на протечки систему смазки, топливную систему и систему охлаждения. – Проверьте опору двигателя.

11.3.8 Обязательное техническое обслуживание

T005770

ПРИМЕЧАНИЕ: Помимо регулярного обслуживания через каждые 10 часов работы, существует ряд проверок, регулировок и операций замены эксплуатационных жидкостей, которые необходимо выполнять с различной периодичностью. Эти операции описаны в этом и других разделах руководства (см. §11.3.1, страница 367). Если по какой-либо причине сервисное обслуживание дилером не производится, покупатель должен обеспечить выполнение необходимых операций обслуживания квалифицированным персоналом согласно Журналу записей техобслуживания.

Работа Ежедневно/Через 10 часов	Проверить	Подтянуть	Прочистить	Заправить (при необходимости)	Сменить
Уровень масла в двигателе	X			X	
Моторный отсек			X		
Топливный бак, сапун крышки заправки			X		
Топливный фильтр предварительной очистки / сепаратор воды	X		X		
Уровень охлаждающей воды	X			X	
Уровень гидравлического масла	X			X	
Впускной фильтр и фильтр предварительной очистки двигателя			X		

Работа Ежедневно/Через 10 часов	Проверить	Подтянуть	Прочистить	Заправить (при необходимости)	Сменить
Вращающееся решето	X		X		
Воздушный фильтр, кабина оператора			X		
Нож и зубцы	X		X		
Улавливатель камней	X		X		
Сита	X		X		
Клавишный соломотряс	X		X		
Подбарабанье и шнеки	X		X		
Главная скатная зерновая доска	X		X		
Молотильный барабан	X		X		
Ремни и цепи	X				
Режущие ножи и контрнож	X				
Лопасты, Maxi Spreader	X				

Работа Через 50 часов	Проверить	Подтянуть	Прочистить	Заправить (при необходимости)	Сменить
Уровень жидкости в аккумуляторе	X			X	
Давление в шинах — тяговые и задние колеса	X			X	
Настройка подбарабанья	X				
Ремни и цепи	X	X			
Привод ножа, момент затяжки болта ¹⁵	X	X			

Работа 100 часов	Проверить	Подтянуть	Прочистить	Заправить (при необходимости)	Сменить
Коробка передач, уровень масла	X			X	
Конечные приводы, уровень масла	X			X	
Угловой редуктор, уровень масла	X			X	
Уровень тормозной жидкости ¹²	X			X	

Работа 250 часов/ежегодно	Проверить	Подтянуть	Прочистить	Заправить (при необходимости)	Сменить
Моторное масло, масляный фильтр двигателя					X
Ротор центробежного очистителя масла					X
Охлаждающая жидкость, антифриз ⁽²⁾	X				
Разбрасыватель Maxi, утечка масла	X		X		

Работа Каждый год/В начале каждого нового сезона	Проверить	Снять нагрузку	Прочистить	Заправить (при необходимости)	Сменить
Предохранительная муфта цепи главного приемного элеватора ⁽¹⁾		X	X		
Фрикционная муфта для шнека жатки ⁽¹⁾		X	X		
Фрикционная муфта, элеваторы ⁽¹⁾		X	X		
Муфта соломорезки, функция	X				
Болты предохранительной муфты разгрузочного шнека ⁽³⁾	X				X

Работа 500 часов	Проверить	Подтянуть	Прочистить	Заправить (при необходимости)	Сменить
Топливный фильтр					X
Фильтр предварительной очистки					X
Сепаратор воды, если установлен ⁽¹⁾					X
Фильтр, бак гидравлического масла ⁽¹⁾					X
Фильтр, гидростатический насос ⁽¹⁾					X
Масло, коробка передач и конечные приводы ⁽²⁾					X
Воздушный фильтр двигателя ⁽¹⁾					X
Предохранительный фильтр ⁽¹⁾					X

Работа 1000 часов	Проверить	Подтянуть	Прочистить	Заправить (при необходимости)	Сменить
Гидравлическое масло ⁽²⁾					X
Регулировка клапанов двигателя ⁽⁴⁾	X				

Работа 2000 часов	Провер- ить	Подтя- нуть	Прочис- тить	Запра- вить (при необхо- димос- ти)	Сме- нить
Стартер	X				
Генератор	X				
Распылитель форсунки (инструмент EEM3)	X				

1. Не реже чем перед началом каждого сезона
2. Не реже чем раз в два года.
3. Примечание: Специальные штифты (марка 4.6). Допускается устанавливать только такое же число специальных болтов (марка 4.6), которые использовалось ранее, иначе возможны повреждения шнека или муфты.
4. Первый раз во время сервисного обслуживания через 400 часов.
5. Сравните с табличкой на приводе ножа, см. [см. §2.1.5, страница 28](#).

ПРИМЕЧАНИЕ: Обслуживание через 250 часов должно выполняться ежегодно, даже если машина не проработала 250 часов!

11.4 Смена масла, Передача

11.4.1 Коробка передач

T005771

(рис. 1)

В коробке передач содержится:

9,5 литров масла для коробки передач плюс 1,5 литра масла в корпусе муфты гидромотора.

На новой машине необходимо заменить масло после 50 часов работы, затем в конце первого сезона и далее раз в два года.

1. Заправка маслом/индикатор уровня масла
2. Слив масла макс./мин.
3. Слив масла/заправка масла, корпус муфты для гидромотора

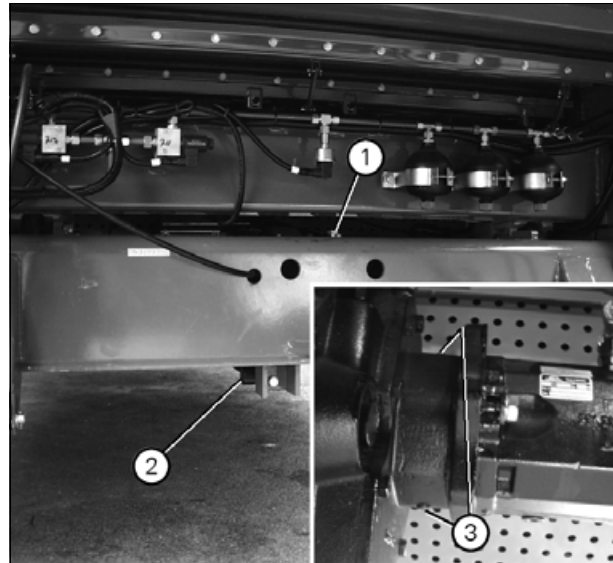


Рис. 1.

I016917

11.4.2 Конечные приводы

T006309

(рис. 2)

В конечных приводах содержится:

6,0 литров масла для коробки передач

Первая замена масла выполняется при техобслуживании через 50 часов работы, а затем раз в два года.

Чтобы заменить масло, необходимо удалить пробку сливного отверстия (3) и слить старое масло. Закрывать пробкой сливное отверстие (3), открыть заправочную горловину (1) и залить новое масло до индикатора уровня масла (2).

ПРИМЕЧАНИЕ: Проверка уровня масла в конечных приводах на комбайнах с автоматической установкой уровня: Поднять машину из транспортного положения таким образом, чтобы два монтажных болта (4), ближайших к индикатору уровня масла (2), находились непосредственно один над другим. Если необходимо, использовать спиртовой уровень.

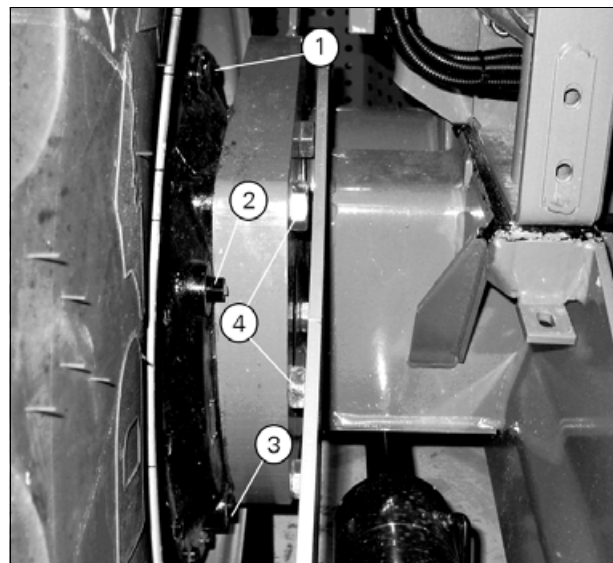


Рис. 2.

I016911

11.4.3 Ортогональная передача для молотилки недомолота.

T007215

Угловая передача (1) содержит 0,5 литров специальной смазки, которую менять нельзя, а только доливать в случае необходимости.

Специальная смазка, тип STATOIL Fibreway EP0

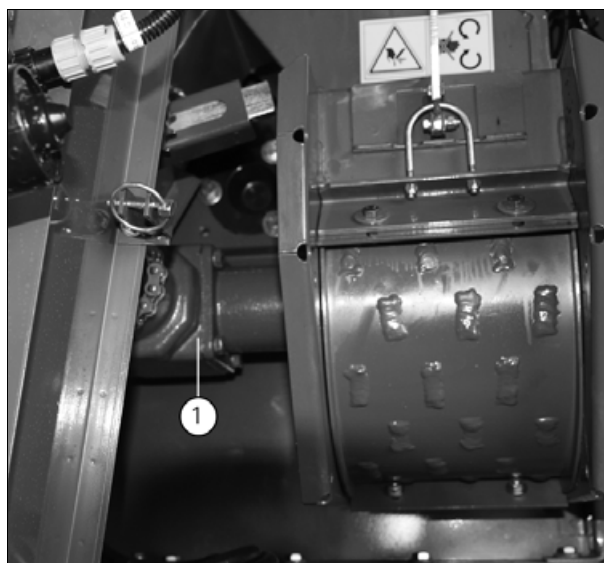


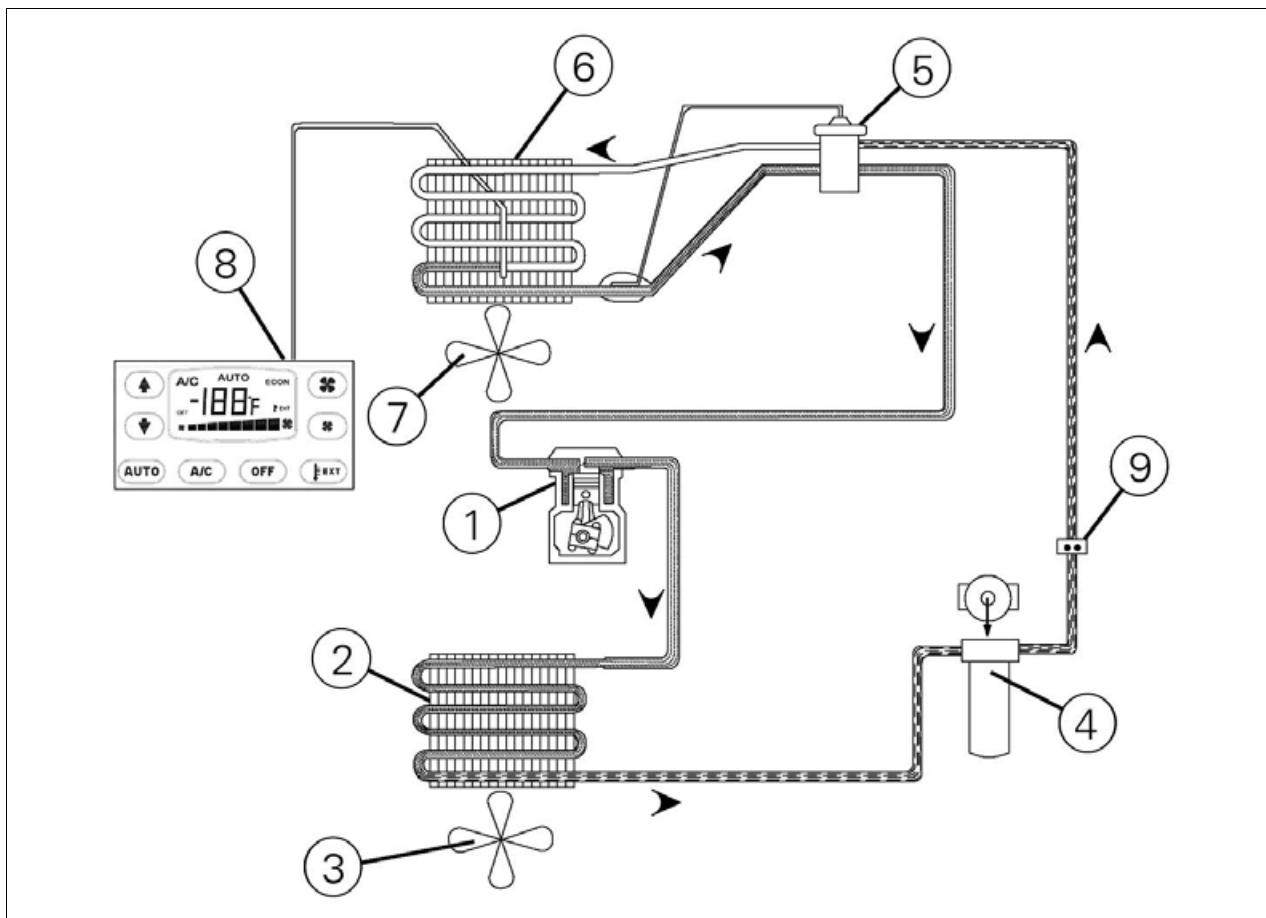
Рис. 3.

I016920

11.5 Система кондиционирования воздуха

11.5.1 Схема системы кондиционирования воздуха

T005772



I016906

Рис. 1.

- | | |
|----------------------------------|---|
| 1. Компрессор | 6. Охлаждающий элемент в кабине |
| 2. Конденсатор | 7. Вентилятор в кабине |
| 3. Лопасти вентилятора на дизеле | 8. Регулятор температуры |
| 4. Фильтр и смотровое стекло | 9. Регулятор высокого/низкого давления. |
| 5. Расширительный клапан | |

11.5.2 Техническое обслуживание

T006310

(рис. 1)

Ежедневное

Проверить клиновой ремень для компрессора (1).

Еженедельное

Очистите конденсатор (2).

Проверить уровень по смотровому стеклу в фильтре (4):

А: Если во время работы компрессора стекло будет белым, это свидетельствует о недостаточном количестве хладагента в системе кондиционирования воздуха.

В: Фильтр следует заменять, только если кондиционер разобрался или из него сливался хладагент.

Ежегодное

По вопросам ремонта системы кондиционирования воздуха обращайтесь к дистрибьютору.



ПРЕДУПРЕЖДЕНИЕ:

Во время сервисного обслуживания запрещается курение и применение источников открытого пламени в связи с риском протечки хладагента, который при горении выделяет токсичные вещества.

11.6 Чистка и межсезонное хранение

11.6.1 Чистка

T005773

(рис. 1)

При уборке во влажных условиях, уборке незрелой культуры, при наличии большого количества сорняков, в машине будет накапливаться много сора.

Во избежание повреждения оборудования, а также для защиты от коррозии сор необходимо убирать как можно чаще.

Машину следует чистить сжатым воздухом, щетками и тканью. Если для чистки машины этого будет недостаточно, рекомендуется промывать машину паром или горячей водой.

Прежде чем прочищать машину паром или промывать водой, необходимо тщательно смазать оборудование.

Нельзя направлять струю пара/воды непосредственно на подшипники, воздухоочиститель и электрооборудование, так как попадание воды в эти узлы может привести к их повреждению.

После чистки комбайна машину следует тщательно смазать с целью удаления воды, которая могла попасть в подшипники и цепи.

Запустите машину и дайте ей поработать со всеми открытыми панелями до тех пор, пока машина не нагреется и не просохнет.

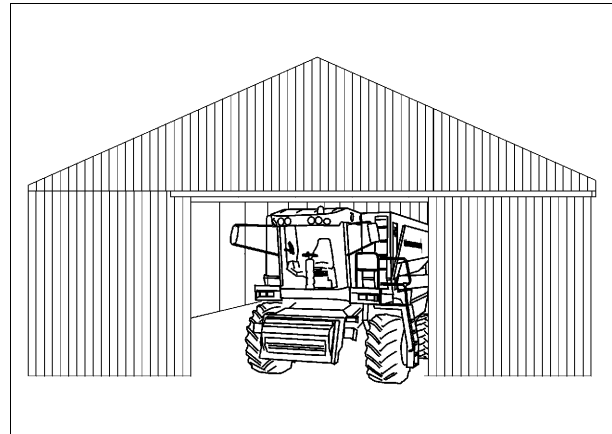


Рис. 1.

I016922

11.6.2 Межсезонное хранение

T006311

(рис. 2)

Демонтировать терминал и хранить его в сухом месте.

Снимите все крышки в кожухе машины, элеваторах и клавишном соломотрясе.

Снимите сита, скатную зерновую доску и шнек загрузки бункера.

Снимите все приводные цепи, цепи элеваторов и цепи главного приемного элеватора и положите их в масляную ванну. Положите цепи элеваторов и цепи главного приемного элеватора в корытообразный профиль так, чтобы резиновые планки не погружались в масло.

Тщательно вычистите машину и смажьте все поверхности трения, шнеки, трубы шнеков, корпуса элеваторов, ножи и пальцы антикоррозионным маслом.

Смажьте все подшипники и тяги, запустите машину и погоняйте машину и веялку по всем оборотам всего диапазона скоростей.

Во избежание повреждения ремня вариатора барабана машина должна находиться на хранении с ослабленным ремнем.

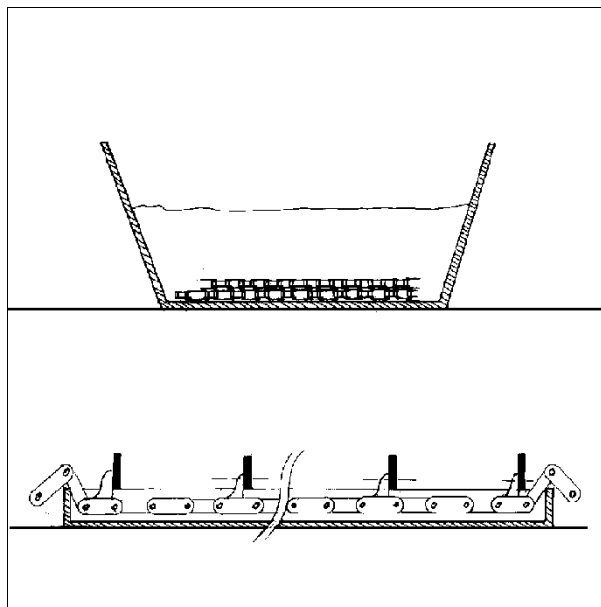
Это осуществляется посредством:

- регулировки скорости барабана в пределах между наивысшими и низшими оборотами перед разъединением молотильного механизма.
- опускания главного приемного элеватора в нижнее положение.

Очистите и смажьте резьбовой ходовой винт и вал делителя потока в системе управления частотой вращения мотвила (1) и (2), см. рис. 2. Пустить дизельный двигатель и не менее 5 раз полностью выдвинуть/вдвинуть резьбовой ходовой винт.

Поставьте машину в сухое место, сняв/открыв все крышки во избежание образования конденсата в машине.

Во время межсезонного хранения и в аналогичных случаях ключ зажигания должен быть установлен в положение 0, главный выключатель выключен, а ручка (4) главного выключателя должна быть снята. Если электрическая система находится во включенном состоянии в течение длительного времени, то во влажных условиях электрооборудование может ржаветь. Отсоединить клеммы от аккумулятора стартера. Рекомендуется хранить аккумулятор в отапливаемом помещении в заряженном состоянии.



I016918

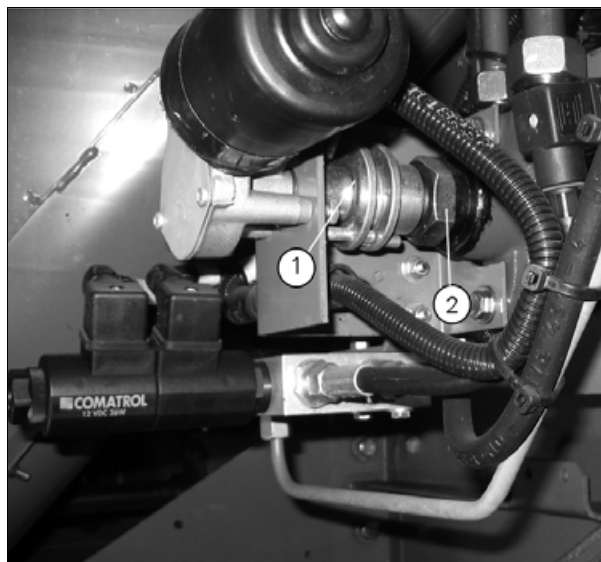


Рис. 2.

I016914

11.6.3 Хранение двигателя, топливной и гидравлической систем

T006312

(рис. 3)

Смените моторное масло и фильтр. Смените топливный фильтр и прочистите или смените элемент фильтра.

Слейте из топливного бака воду, отстой и топливо и залейте бак зимним топливом.

Проверьте, защищена ли охлаждающая жидкость от замерзания в требуемом диапазоне отрицательных температур.

При необходимости замены охлаждающей жидкости или изменения пропорций смеси слить жидкость через шланг (1), отвернув сливной кран (2). Емкость указана в нижней части радиатора.

Для дозаправки и смены охлаждающей жидкости она должна быть на основе этиленгликоля в пропорции, указанной изготовителем.

Охлаждающая жидкость должна удовлетворять требованиям следующих стандартов: ASTM D 3306 или BS 6580:1992

Запустите двигатель и подождите, пока не будет израсходовано дизельное топливо в трубках, фильтрах и насосе, а добавленная охлаждающая жидкость не смешается с охлаждающей жидкостью в двигателе и радиаторе.

Слить из бака гидравлического масла конденсат, для этого открыть кран (2), как показано на (рис. 3), затем долить в бак масло.

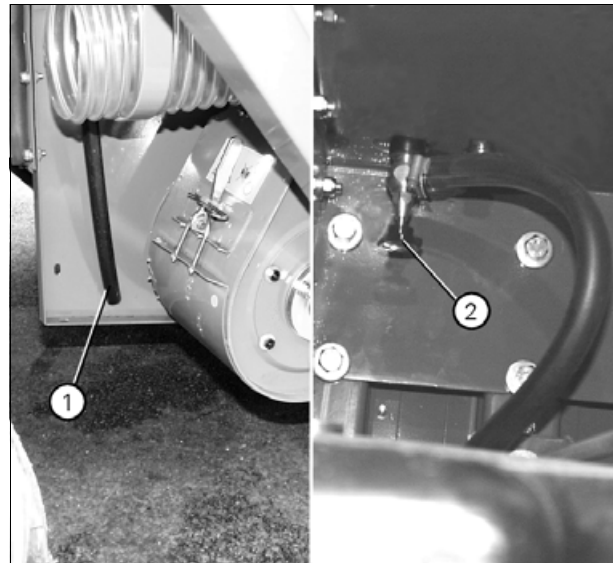


Рис. 3.

I016915

11.6.4 Периодический пуск

T006313

Машину необходимо запускать раз в две или три недели и давать ей поработать в течение 15 - 20 минут. Полностью поднимите приемный элеватор для того, чтобы гидравлическое масло не переливалось из бака при расширении масла.

При регулярных пусках машины ремни не будут застаиваться в шкивах

Нагрейте воздух в кабине до такой величины, чтобы мог включиться кондиционер воздуха.

Если кондиционер не включать в течение длительного времени, хладагент может вытечь через уплотнение вала в компрессоре. Если гидравлическое масло холодное, приемный элеватор необходимо опустить.



ПРЕДУПРЕЖДЕНИЕ:

При работе двигателя в помещении для обеспечения вентиляции следует держать открытой хотя бы одну створку ворот.

11.6.5 Снятие приемного элеватора

T006314

(рис. 4)

Приемный элеватор можно снять для того, чтобы получить доступ для чистки молотильного механизма и барабана.

Полностью опустите жатку и закрепите приемный элеватор при помощи домкрата рядом с улавливателем камней.

Снимите ремень на левой стороне жатки и фиксирующие штифты (1) по обеим сторонам.

Снимите подъемные гидравлические цилиндры и соединительный стержень (2) устройства предварительной настройки высоты скашивания.

После этого комбайн можно осторожно отвести задним ходом от приемного элеватора.

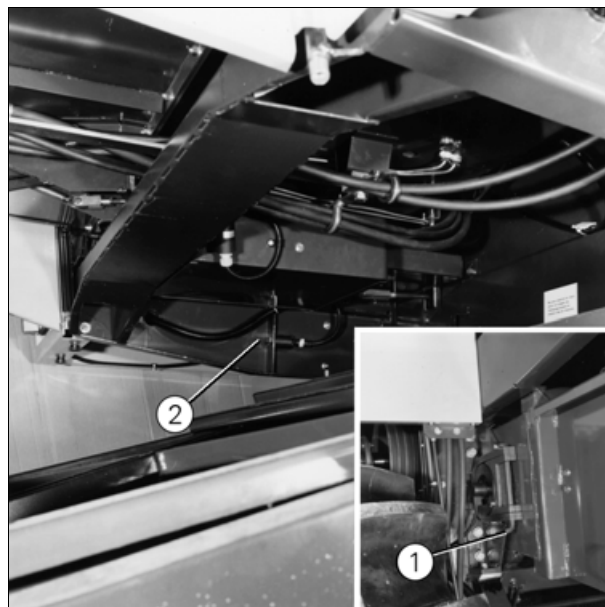


Рис. 4.

I016912

11.6.6 Снятие цепей элеватора

T006315

(рис. 5)

Снимите приводные цепи элеваторов.

Поверните цепь (4) элеватора таким образом, чтобы соединительное звено появилось на нижней звездочке, и разъедините его. Привяжите тонкую веревку (3) к одному концу цепи и вытяните цепь с противоположной стороны. Удерживайте веревку для того, чтобы цепь не упала вниз и не заклинила корпус элеватора.

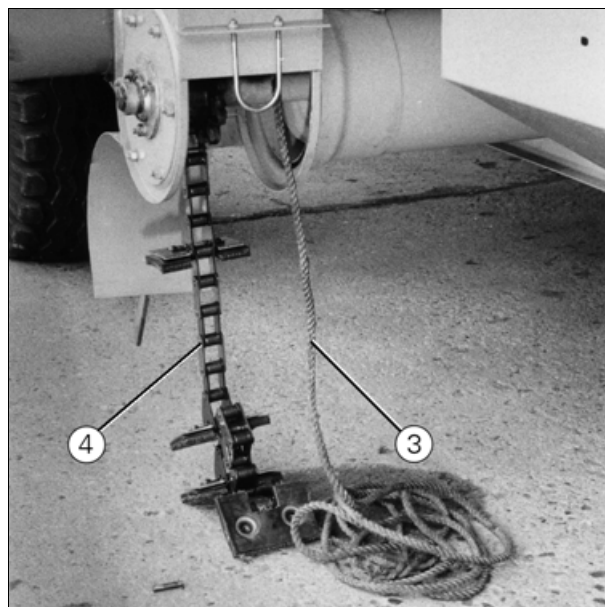


Рис. 5.

I016913

11.6.7 После межсезонного хранения

T006316

Перед пуском комбайна в эксплуатацию после межсезонного хранения: провести необходимое техническое обслуживание согласно данному руководству по эксплуатации.

11.7 Регулировка тормозов

11.7.1 Регулировка ножных тормозов, дисковые тормоза

T005775

(рис. 1)

Ножные тормоза (1) - это саморегулирующиеся тормоза, которые требуют только проверки состояния тормозных колодок.

Тормозные колодки (2) подлежат замене, если толщина изношенной тормозной накладки составляет менее 2 мм.

При отпускании педалей тормозов размер (x), который регулируется при помощи регулировочного винта под платформой оператора, должен составлять 220 мм. При регулировке проверьте, чтобы поршни в главных тормозных цилиндрах не доходили до упора. Если поршни выходят полностью наружу, отверстия в поршнях должны заходить на 0,5 мм за отверстия в тормозных педалях.

Если вследствие разборки тормозов потребуется их прокачка, поочередно отпустить/затянуть винты для выпуска воздуха (3) в соответствии с обычной процедурой прокачки гидравлических тормозов.

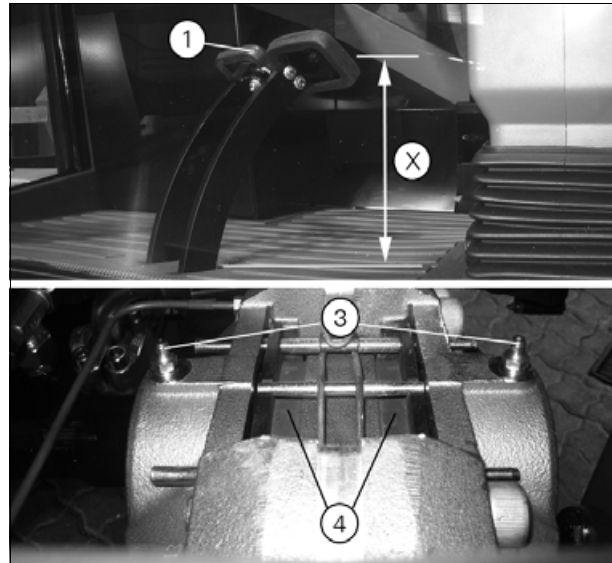


Рис. 1.

I016921

11.7.2 Регулировка стояночного тормоза

T006317

(рис. 2)

**ПРЕДУПРЕЖДЕНИЕ:**

Стояночный тормоз можно отрегулировать, только если двигатель запущен. Все операции по регулировке должны выполняться только квалифицированным специалистом.

**ПРЕДУПРЕЖДЕНИЕ:**

При регулировке стояночного тормоза необходимо перевести селектор передач в нейтральное положение и подложить под колеса подпорки, чтобы предотвратить качение комбайна.

**ПРЕДУПРЕЖДЕНИЕ:**

Во избежание случайного трогания с места запрещено находиться в кабине во время регулировки.

Для регулировки стояночного тормоза отрегулируйте тормозной цилиндр с помощью гаек (1) и (2) таким образом, чтобы поперечина (3) свободно стояла в опоре. Двигатель должен работать, а переключатель тормоза (4) должен находиться в положении "Выкл." во время регулировки стояночного тормоза.

ВАЖНО: После регулировки затяните контргайку.

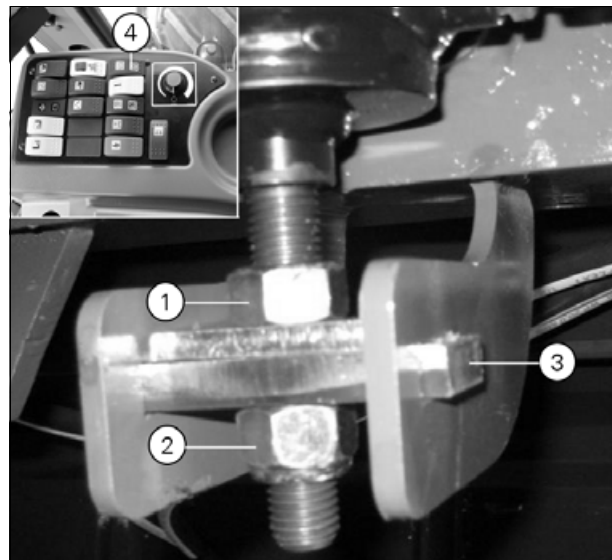


Рис. 2.

I016910

12. Электрическая система

12.1	Меры безопасности	415
12.1.1	Техника безопасности, Электрическая система	415
12.2	Электрическая система	416
12.2.1	Система зарядки аккумулятора	416
12.2.2	Электрические коробки и главный выключатель	417
12.2.3	Наружные разъемы, 12В	418
12.3	Электрогидравлическая система	420
12.3.1	Общие сведения об электрогидравлической системе	420
12.4	Пояснения к буквенным сокращениям для обозначения проводов	421
12.4.1	Коды проводов	421
12.4.2	Коды узлов	421
12.5	Обзор, электрическая коробка и кабина	422
12.5.1	Положение разъемов в электрических коробках	422
12.5.2	Предохранители и реле, электрическая коробка и кабина	423
12.6	Электрические схемы	425
12.6.1	Пояснения к условным обозначениям	425
12.6.2	Обзор схем	426
12.6.3	Номинальные характеристики предохранителей	426
12.6.4	Компоненты	427
12.6.5	Электрические схемы	436

12.1 Меры безопасности

12.1.1 Техника безопасности, Электрическая система

T006063



ПРЕДУПРЕЖДЕНИЕ:

Прежде чем приступать к техническому обслуживанию или очистке оборудования, необходимо остановить двигатель, вынуть ключ зажигания и выключить главный выключатель.



ПРЕДУПРЕЖДЕНИЕ:

Прежде чем выполнять на машине любые электросварочные работы, необходимо остановить двигатель и вынуть из замков ключ зажигания и рукоятку главного выключателя.

Для предохранения генератора от повреждения необходимо отсоединить кабели.

Демонтировать все соединения следующих компонентов:

- Терминал и рабочие компьютеры в электрической коробке.
- Блок комбайна или GPS.
- Компьютера системы управления двигателем EEM

ПРИМЕЧАНИЕ: Ни в коем случае не кладите металлические предметы на аккумулятор. Возможна его разрядка и ВОЗГОРАНИЕ!

12.2 Электрическая система

12.2.1 Система зарядки аккумулятора

T005790

(рис. 1)

Электрическая система оборудована генератором на 150 ампер, напряжением 12 вольт и минусом на массе.

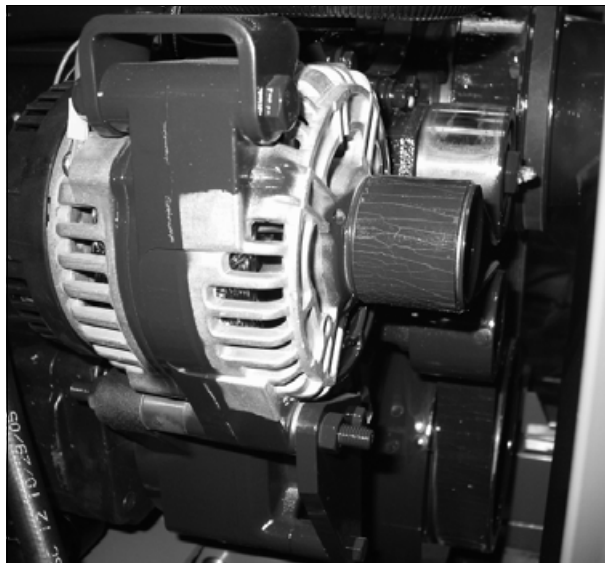


Рис. 1.

I016986

12.2.2 Электрические коробки и главный выключатель

T006318

(рис. 2)

Каждая функциональная цепь электрической системы имеет свои собственные реле и предохранители, а все внешние провода имеют оболочку.

Реле и предохранители электрооборудования кабины расположены в полу кабины.

Реле и предохранители для остального оборудования установлены централизованно в электрической коробке (1) на левой стороне комбайна рядом с рабочими компьютерами (2) системы Система DATAVISION.

Все реле и предохранители маркированы на планке (3) для идентификации функции реле и характеристики предохранителя.

Все провода промаркированы номерами на обоих концах и сгруппированы по цветам.

Электрическая цепь между аккумулятором и электрической системой включается и выключается при помощи главного выключателя (4), расположенного под электрической коробкой.

Прежде чем оставить машину, следует вынуть рукоятку главного выключателя.

Во время внесезонного хранения и в аналогичных случаях ключ зажигания следует повернуть в положение 0, главный выключатель должен быть выключен, а ручка (4) главного выключателя должна быть снята. Если электрическая система находится во включенном состоянии в течение длительного времени, то во влажных условиях электрооборудование может ржаветь. Отсоединить клеммы от аккумулятора стартера. Рекомендуется хранить аккумулятор в отапливаемом помещении в заряженном состоянии.

Коробка слева (5) пригодна для хранения. Запрещено хранить жидкости, сырые или тяжелые предметы (макс. 15 kg) в коробке.



ПРЕДУПРЕЖДЕНИЕ:

При выполнении любых проверок и технического обслуживания на машине всегда вынимать ключ зажигания и рукоятку главного выключателя.

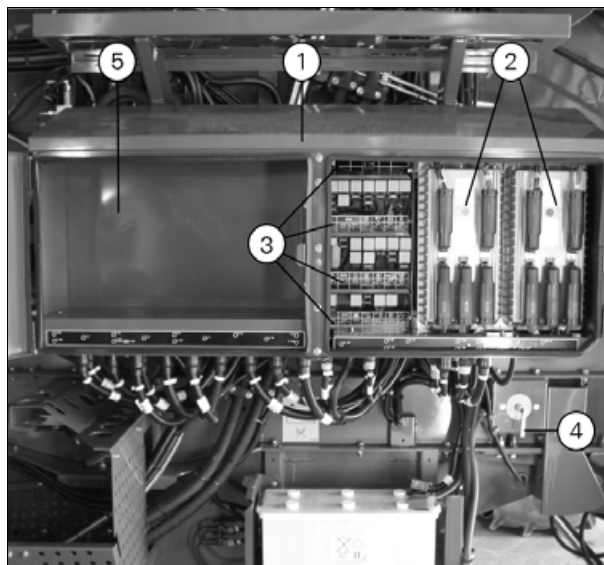


Рис. 2.

I016928

12.2.3 Наружные разъемы, 12В

T005791

В машине доступны 5 внешних соединителей 12 В, которые могут использоваться для подключения рабочей лампы. Переключатель данных соединителей (1) расположен в кабине [рис. 3](#).

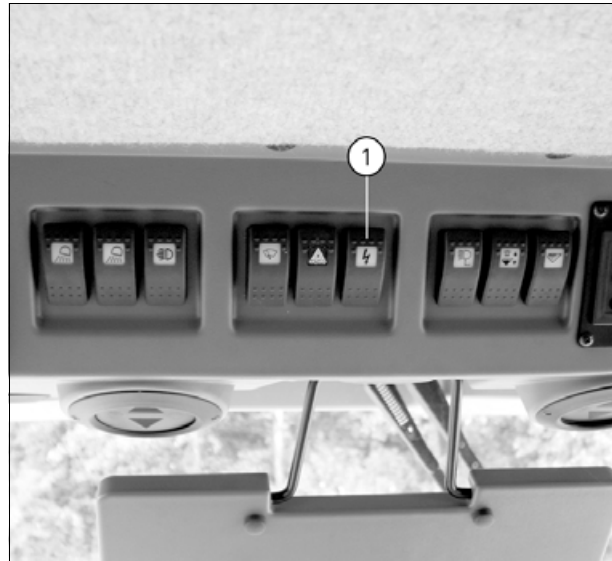


Рис. 3.

I016924

Внешние соединители 12 В расположены:

- В корпусе правой лампы (2) [рис. 4](#).

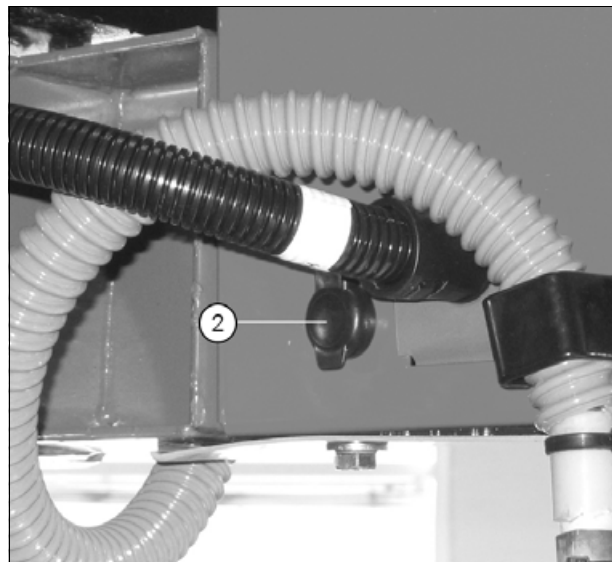


Рис. 4.

I016971

- В корпусе левой лампы (3) [рис. 5](#).

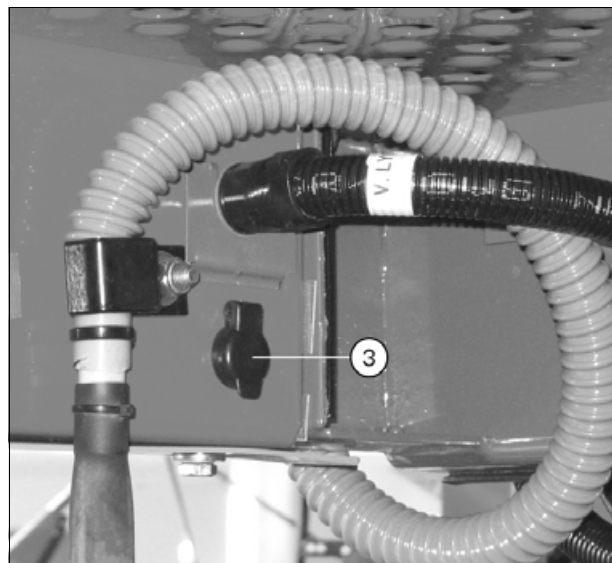


Рис. 5.

I016970



- В моторном отсеке (4) (рис. 6).

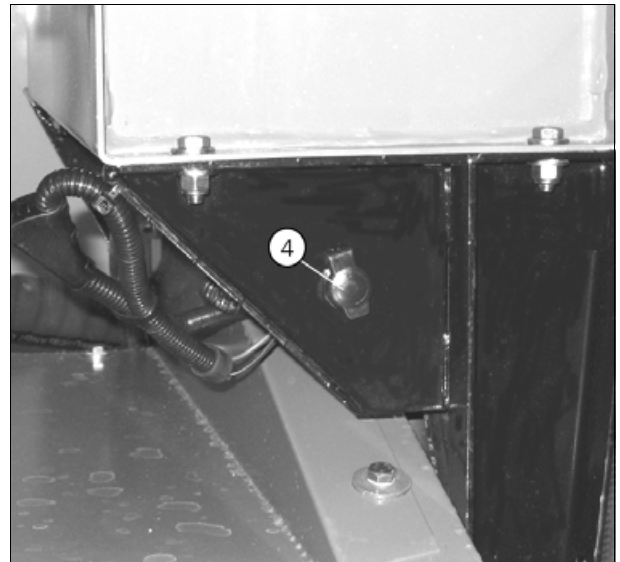


Рис. 6.

I016972

- В электрической коробке (5) (рис. 7).



Рис. 7.

I016973

- Справа от сиденья оператора (6), например для присоединения холодильника (рис. 8).



Рис. 8.

I016925

12.3 Электрогидравлическая система

12.3.1 Общие сведения об электрогидравлической системе

T005793

Электрогидравлические функциональные системы подразделяются в соответствии с их порядком приоритетности. Система более высокой приоритетности прерывает ток ко всем другим системам более низкой приоритетности.

Безопасность гидравлической системы

Безопасность гидравлической системы обеспечивается программным управлением и компьютеризированной системой контроля. Функции гидравлической системой могут быть активированы, только если зарегистрированы число оборотов двигателя или давление масла.

Приоритет функций гидравлической системы:

Стандартный комбайн	Комбайн с автоматической установкой уровня:
1. Поднимание/опускание мотовила	1. Поднимание/опускание мотовила
2. Подъем/опускание жатки	2. Подъем/опускание жатки ⁽³⁾
3. Вариатор барабана	3. Вариатор барабана
4. Выравнивание жатки с системой автоматической установки уровня ⁽¹⁾	4. Подъем/опускание, комбайн с системой автоматической установки уровня
5. Перемещение мотовила вперед/назад: ⁽¹⁾	5. Выравнивание, комбайн с системой автоматической установки уровня ⁽¹⁾
6. Выдвижение/втягивание разгрузочного шнека ⁽²⁾	6. Выравнивание жатки с системой автоматической установки уровня ⁽¹⁾
7. Гидравлическое реверсирование	7. Перемещение мотовила вперед/назад: ⁽¹⁾
	8. Выдвижение/втягивание разгрузочного шнека ⁽⁴⁾
	9. Гидравлическое реверсирование

1. Могут быть использованы одновременно.

2. Выдвижение/втягивание разгрузочного шнека можно активировать одновременно с другими функциями, за исключением "опускания мотовила" и "опускания жатки".

3. Функцию "Жатка вниз" можно активировать одновременно с другими функциями.

4. Выдвижение/втягивание разгрузочного шнека можно активировать одновременно с другими функциями, за исключением функций "опускание мотовила" и "автоматическая установка уровня — комбайн вниз".

12.4 Пояснения к буквенным сокращениям для обозначения проводов

12.4.1 Коды проводов

T005795

Цифрами после буквенного кода указывается номер провода, соответствующий идентификационному номеру на электрических схемах и в сводных таблицах. Номер провода отпечатан на каждом конце провода.

Коды проводов
Цвета проводов Красн. = Аккумулятор, положит. Коричн. = Аккумулятор, отрицат. Синий и черный = сигнальные провода
Кабель шины CAN, скрученная пара: красный/зеленый Красный = Шина CAN + Зеленый = Шина CAN -
Другие цвета = прочее оборудование ПРИМЕЧАНИЕ: Прочие цвета используются в многофункциональном рычаге, радио, прицепе жатки, измерителе урожайности, датчиках потерь зерна, системе кондиционирования воздуха, электрических исполнительных механизмах, электромагнитных муфтах, системе DGPS.

12.4.2 Коды узлов

T006320

Коды компонентов состоят из трех букв и двух цифр. Первые две буквы обозначают функциональный узел компонента, третья буква обозначает тип компонента, а две цифры обозначают номер компонента.

Коды узлов	
A	Аккумулятор
C	Соединитель
D	Диод
F	Датчик/герконовое реле
H	Переключатель
G	Генератор
K	Исп.узел/муфта
L	Лампочка
M	Магнитный клапан / электродвигатели
P	Звуковой сигнал
R	Реле
S / F	Предохранитель
W	Точка соединения

12.5 Обзор, электрическая коробка и кабина

12.5.1 Положение разъемов в электрических коробках

T005797

Передняя электрическая коробка

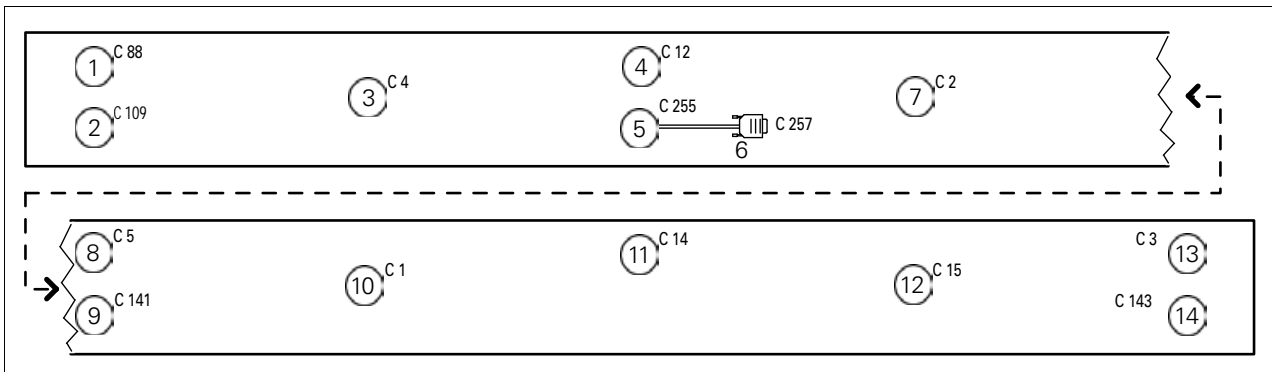


Рис. 1.

I016934

Задняя электрическая коробка

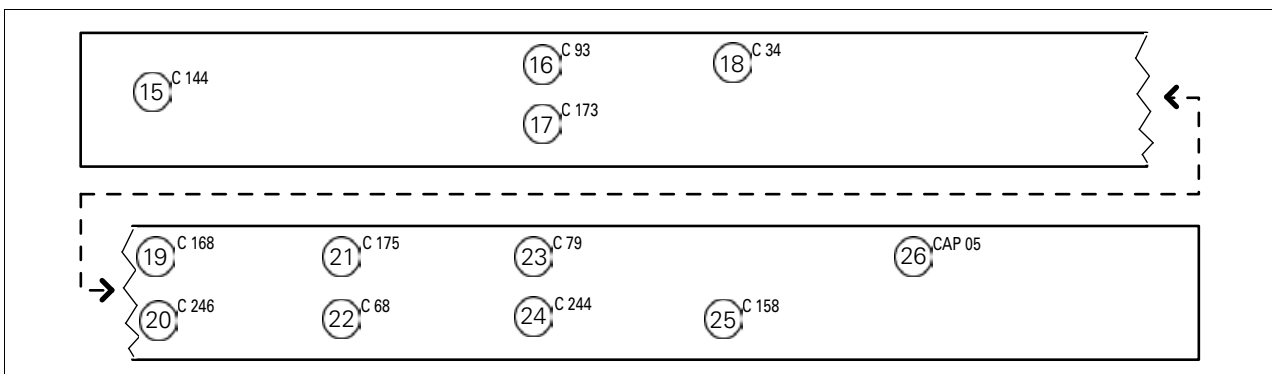


Рис. 2.

I016929

1. Кабина (присоединение шины CAN), C88	14. Контроль, C143
2. Планка ввода подбарабанья, C109	15. Измеритель урожая/монитор потерь зерна, C144
3. Фонарь передний, C4	16. Вертикальный нож, C93
4. Функции урожая, спереди, C12	17. Рабочее освещение, сзади, C173
5. ЕЕМ двигателя, C255	18. Полный привод, C34
6. ЕЕМ двигателя, диагностика, C257	19. Крышки зернового бункера, C168
7. Кабина 2. C2	20. Электрорегулировка подбарабанья, C246
8. Жгут проводов справа, C5	21. Измеритель влажности, C175
9. Система управления мотовилом/давлением на поле, C141	22. Двигатель, C68
10. Кабина 1. C1	23. Измеритель урожая, C 79
11. Двигатель, C14	24. Электрическая система переключения передач, C244
12. Жгут проводов, слева, C15	25. Соломоотражатели с электроприводом, C158
13. Жгут проводов, сзади, C3	26. Электрические сита / компьютер AL, CAP 05

12.5.2 Предохранители и реле, электрическая коробка и кабина

T005798


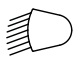

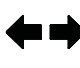

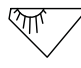
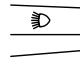

			1				
			DLR 01				

Рис. 3. Электрический блок, верхние таблички

I016933

2		3		4		5	 STOP	6		7		8	
	DLR03 DLS03 (15A) DLS04 (15A) DLS05 (15A)		DLR04 DLS06 (15A) DLS07 (5A) DLS08 (5A)		DLR06 DLR07 DLR08 DLS02 (20A)		DLR05 DLS09 (5A) DLS10 (5A)		ILR01 ILS07 (5A)		ILR08 ILS08 (5A)		ILR04 ILS04 (10A)

I016931



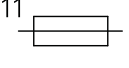


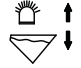

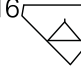
9		10		11		12		13		14		15		16	
	DVR38 DVS30 (5A)		DVR01 DVS20 (5A)		DVS01 (15A) DVS04 (30A)		DVR02 DVR39		DVR03 DVR04 DVS06 (25 A)		ILR03 ILS03 (7.5A)		DVR05 DVS07 (5A) DVS42 (5A)		HOR23 HOR24 HOS18 (25A)

Рис. 4. Электрический блок, средние таблички

I016932







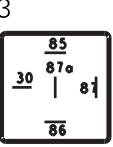
17		18		19		EEM 20		EEM 21		22		23	
	DVR07 DVS17 (30A)		DVR14 DVS18 (30A)		DVR09 DVS13 (5A)		DVS43 (30 A) DVS45 (5A)		DVR46 DVS46 (10A)		DLR02		

Рис. 5. Электрический блок, нижние таблички

I017430







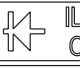






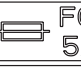







 F19 10A	 F17 15A	 F15 10A	30	29	28	27	26	25	24
 F20 15A	 F18 10A	 F16 20A	R7	R6	R5	R4	R3	R2	R1
	 ILD 02	 F13 30A	 F11 5A	 F09 5A	 F07 7.5A	 F05 25A	 F03 5A	 F01 5A	
		 F14 30A	 F12 10A	 F10 5A	 F08 5A	 F06 7.5A	 F04 5A	 F02 5A	

Рис. 6. Таблички в кабине

I016926

Описание предохранителей и реле	
1. Реле указателя поворота, DLR 01	26. Реле R3 для F7, F8, F9
2. Мигалка главного освещения, DLR03	27. Реле R4 для F14
3. Стояночный фонарь, DLR04	28. Реле R5 для F13
4. Правый/левый указатели поворота, DLR06 / DLR07 Реле 12 В для проблескового реле, DLR 08	29. Реле R6 для F15
5. Стоп-сигнал, DLR05	30. Реле R7 для F2, F3, F4, F5, F6, F11, F17, F18, F20
6. Освещение бункера зерна, ILR 01	F1 Ток управляющих сигналов (R1)
7. Освещение в бункере для соломы, ILR 08	F2 Электрический стояночный тормоз

Описание предохранителей и реле	
8. Внешние разъемы, ILR04	F3 Освещение кабины (12 В)
9. Терминал и компьютеры, DVR38	F4 Главное освещение (12 В)
10. Реле DVR01, W10 зажигания 12 В	F5 Система кондиционирования воздуха (12 В)
11. DVS 01, DVS04, цепь зажигания	F6 Система кондиционирования воздуха (12 В)
12. Двигатель / стартер, DVR02 / DVR39	F7 Система кондиционирования воздуха (R3)
13. Двигатель / останов двигателя, DVR03 / DVR04	F8 Терминал / принтер (R3)
14. Вращающийся желтый проблесковый маячок / бункер соломы, ILR03	F9 Радио / зеркала (R3)
15. Звуковое сигнальное устройство, DVR05	F10 Указатель поворота (R1)
16. Нижний шнек, HOR23, HOR24	F11 Указатель поворота (12 В)
17. Вертикальный нож левый, DVR 07 Вертикальный нож правый, DVR 14	F12 Фонарь рабочего освещения 2 (R1)
18. Привод на четыре колеса, DVR 09	F13 Фонарь рабочего освещения 1 справа (R5)
19. Клапаны AL, DVR 22	F14 Фонарь рабочего освещения 1 слева (R4)
20. Управление двигателем EEM EEM 12 вольт, DVS 43 EEM 12 вольт, зажигание, DVS 45	F15 Вращающийся желтый маячок (R6)
21. Топливный насос EEM, DVR 46	F16 Стеклоочиститель (R2)
22. Реле наклона, проблесковый сигнал главной фары, DLR02	F17 Сиденье / разъем 12 В на правой стойке кабины
23. Соединения	F18 Auto-Steering (12 В)
24. R1 Реле для F1, F10, F12	F19 Auto-Steering (R2)
25. Реле R2 для F16, F19	F20 Разъем 12 В в кронштейне сиденья
() Цифры в скобках, приведенные на рисунке, являются номинальными характеристиками предохранителей	



12.6 Электрические схемы

12.6.1 Пояснения к условным обозначениям

T006546

		Auto-Guide			

Рис. 1.

1019532

12

12.6.2 Обзор схем

T005805

Наименование систем	Схема	Рисунок
Сеть электропитания	010-4	См. рис. 2
Установка двигателя	020-4	См. рис. 3
Гидростатическая трансмиссия	030-6	См. рис. 4
Система автоматической регулировки уровня	040-3	См. рис. 5
Питание компьютера и шины CAN	050-4	См. рис. 6
Главное освещение	060-4	См. рис. 7
Рабочее освещение	070-4	См. рис. 8
Молотильный агрегат	080-4	См. рис. 9
Включение жатки и зернового бункера	090-6	См. рис. 10
Дополнительное оборудование, стеклоочиститель ветрового стекла, радио, зеркала, звуковой сигнал, система кондиционирования воздуха	100-7	См. рис. 11
Auto-Steering	110-1 и 111-1	См. рис. 12 и рис. 13 .
Разбрасыватель Maxi Spreader	120-3	См. рис. 14

12.6.3 Номинальные характеристики предохранителей

T005807

Предохранитель	Номинальная характеристика	Назначение	Схема
DLS			
DLS02	20,0 А.	Указатель поворотов	060-4
DLS03	15,0 А.	Ближний свет, правая фара	060-4
DLS04	15,0 А.	Ближний свет, левая фара	060-4
DLS05	15,0 А.	Дальний свет, правая фара	060-4
DLS06	15,0 А.	Дальний свет, левая фара	060-4
DLS07	5,0 А.	Стояночный фонарь, левый	060-4
DLS08	5,0 А.	Стояночный фонарь, правый	060-4
DLS09	5,0 А.	Стоп-сигнал, левый	060-4
DLS10	5,0 А.	Стоп-сигнал, правый	060-4
DVS			
DVS01	15,0 А.	Цепь зажигания	010-4
DVS04	30,0 А.	Цепь зажигания	010-4
DVS06	25,0 А.	Двигатель	020-4
DVS07	5,0 А.	Звуковой сигнал	100-7
DVS13	5,0 А.	Клапан, полный привод	030-6
DVS17	30,0 А.	Вертикальный нож, левый	090-6
DVS18	30,0 А.	Вертикальный нож, правый	090-6
DVS20	5,0 А.	Замок зажигания	010-4
DVS30	5,0 А.	Цепь зажигания	010-4
DVS42	5,0 А.	Радио	100-7
DVS43	30,0 А.	Двигатель	020-4
DVS45	5,0 А.	Двигатель	020-4

Предохранитель	Номинальная характеристика	Назначение	Схема
DVS46	10,0 А.	Двигатель	020-4
F			
F01	5,0 А.	Цепь зажигания	010-4
F02	5,0 А.	Стояночный тормоз	030-6
F03	5,0 А.	Освещение кабины	070-4
F04	5,0 А.	Главное освещение	060-4
F05	25,0 А.	HVAC	100-7
F06	7,5 А.	HVAC	100-7
F07	7,5 А.	HVAC	100-7
F08	5,0 А.	Терминал и принтер	050-4
F09	5,0 А.	Зеркало заднего вида и радио	100-6
F10	5,0 А.	Указатель поворотов	060-4
F11	5,0 А.	Указатель поворотов	060-4
F12	10,0 А.	Рабочее освещение 2	070-4
F13	30,0 А.	Фонарь рабочего освещения 1, передний правый	070-4
F14	30,0 А.	Фонарь рабочего освещения 1, передний левый	070-4
F15	10,0 А.	Вращающийся желтый проблесковый маячок, крыша кабины	070-4
F16	20,0 А.	Стеклоочиститель лобового стекла	100-7
F17	15,0 А.	Сиденье и прикуриватель	100-7
F18.	10,0 А.	Auto-Steering	110-1
F19	10,0 А.	Auto-Steering	110-1
F20	15,0 А.	Линия 12 В кабины, сумка-холодильник	100-7
F22	20,0 А.	Разбрасыватель Maxi Spreader	120-3
F23	10,0 А.	Разбрасыватель Maxi Spreader	120-3
HOS			
HOS18	25,0 А.	Крышка нижнего шнека	090-6
ILS			
ILS03	7,5 А.	Вращ. желт. проблеск. маячок, бункер соломы	070-4
ILS04	10,0 А.	Соединители для подключения внешних устройств, 12В	010-4
ILS07	5,0 А.	Освещение, зерновой бункер	070-4
ILS08	5,0 А.	Освещение, бункер соломы	070-4

12

12.6.4 Компоненты

T005808

Компонент	Наименование систем	Схема
1100	DC/DC	080-4
AKK1	Аккумулятор	010-4
CAP	Компьютер автоматической установки уровня / электрического сита	050-4
CLP	Рабочий компьютер слева	050-4
CRP	Рабочий компьютер справа	050-4
DLH01	Переключатель, указатель поворота	060-4
DLH02	Переключатель фонарей аварийной сигнализации	060-4

Компонент	Наименование систем	Схема
DLH03	Переключатель главного освещения	060-4
DLH04	Переключатель, проблесковый сигнал главного освещения	060-4
DLH05	Переключатель стоп-сигналов	060-4
DLL01	Левый указатель поворота на зерновом бункере	060-4
DLL02	Передний левый указатель поворота	060-4
DLL03	Задний левый указатель поворота	060-4
DLL04	Задний правый указатель поворота	060-4
DLL05	Передний правый указатель поворота	060-4
DLL06	Правый указатель поворота на зерновом бункере	060-4
DLL07-L	Контрольная лампа, левый указатель поворота	060-4
DLL07-R	Контрольная лампа, правый указатель поворота	060-4
DLL08	Контрольная лампа, указатель поворота на прицепе	060-4
DLL09	Дальний свет, левая фара	060-4
DLL10	Дальний свет, правая фара	060-4
DLL11	Ближний свет, левая фара	060-4
DLL12	Ближний свет, правая фара	060-4
DLL13	Контрольная лампа, указатель поворота на прицепе 2	060-4
DLL14	Стояночный фонарь, левый передний	060-4
DLL15	Стояночный фонарь, правый задний	060-4
DLL16	Стояночный фонарь, правый задний	060-4
DLL17	Стояночный фонарь, правый передний	060-4
DLL18	Стоп-сигнал, левый	060-4
DLL19	Стоп-сигнал, правый	060-4
DLL20	Правый стояночный фонарь на зерновом бункере	060-4
DLL21	Левый стояночный фонарь на зерновом бункере	060-4
DLR01	Реле, указатель поворота	060-4
DLR02	Реле, дальний свет	060-4
DLR03	Реле, ближний свет	060-4
DLR04	Реле, стояночный фонарь	060-4
DLR05	Реле, стоп-сигнал	060-4
DLR06	Реле, правый указатель поворота	060-4
DLR07	Реле, левый указатель поворота	060-4
DLR08	Реле, аварийные фонари	060-4
DLR10	Реле, аварийные фонари	060-4
DLR11	Реле, аварийные фонари	060-4
DLR12	Реле, звуковой сигнал указателей поворота	060-4
DLS02	Указатель поворота, предохранитель 20,0 А	060-4
DLS03	Ближний свет, правая фара, предохранитель 15,0 А	060-4
DLS04	Ближний свет, левая фара, предохранитель 15,0 А	060-4
DLS05	Дальний свет, правая фара, предохранитель 15,0 А	060-4
DLS06	Дальний свет, левая фара, предохранитель 15,0 А	060-4
DLS07	Левый стояночный фонарь, предохранитель 5,0 А	060-4
DLS08	Правый стояночный фонарь, предохранитель 5,0 А	060-4
DLS09	Левый стоп-сигнал, предохранитель 5,0 А	060-4
DLS10	Правый стоп-сигнал, предохранитель 5,0 А	060-4

Компонент	Наименование систем	Схема
DNF01	Датчик частоты вращения, двигатель	020-4
DNF02	Датчик частоты вращения, подающий механизм	080-4
DNF03	Датчик частоты вращения, элеватор недомолота	080-4
DNF04	Датчик частоты вращения, загрузочный элеватор	080-4
DNF05	Датчик частоты вращения, заполняющий шнек	080-4
DNF06	Датчик частоты вращения, клавишный соломотряс	080-4
DNF07	Датчик частоты вращения, грохот	080-4
DNF08	Датчик частоты вращения, соломорезка	080-4
DNF09	Датчик частоты вращения, веялка	080-4
DNF10	Датчик частоты вращения, молотильный барабан	080-4
DNF11	Датчик частоты вращения, разгрузочный шнек	090-6
DNF12	Датчик, передняя скорость	030-6
DNF13	Датчик заслонки соломорезки	080-4
DNF14	Датчик камнеуловителя	080-4
DNF15	Потенциометр, главный приемный элеватор	090-6
DNF16	Датчик, индикатор воздухоочистителя	020-4
DNF17	Датчик уровня гидравлического масла	020-4
DNF18	Датчик температуры гидравлического масла	020-4
DNF19	Датчик, уровень охлаждающей жидкости	020-4
DNF20	Датчик, температуры охлаждающей жидкости	020-4
DNF21	Датчик давления масла в двигателе	020-4
DNF22	Датчик уровня топлива	020-4
DNF23	Датчик потерь зерна, левый клавишный соломотряс	080-4
DNF24	Датчик потерь зерна, правый клавишный соломотряс	080-4
DNF25	Датчик частоты вращения, барабанный сепаратор	080-4
DNF26	Датчик объема недомолота	080-4
DNF30	Датчик потерь зерна, верхнее и нижнее сита	080-4
DNF31	Датчик частоты вращения, промежуточный вал	080-4
DNF33	Датчик давления на грунт	090-6
DNF38	Датчик переключения передач	030-6
DNF46	Датчик, втягивание/выдвижение разгрузочного шнека	090-6
DNF47	Разбрасыватель, соломорезка	080-4
DNF48	Регулятор давления, стояночный тормоз	030-6
DNF49	Датчик частоты вращения, разбрасыватель Maxi Spreader слева	120-3
DNF50	Датчик частоты вращения, разбрасыватель Maxi Spreader справа	120-3
DNH03	Предупредительный сигнал бункера соломы	080-4
DNP09	Датчик, высота колеса слева (только комбайны AL)	040-3
DNP10	Датчик, высота колеса справа (только комбайны AL)	040-3
DNP11	Измеритель урожая, Micro-Trak	080-4
DNP12	Датчик угла наклона главного приемного элеватора	090-6
DNP13	Измеритель урожая, DI	080-4
DNP17	Датчик влажности DI	080-4
DNP18	Измеритель наклона, Micro-Trak	080-4
DVAT01	Радиоантенна	100-7
DVF02	ОВКВ, регулятор давления	100-7

Компонент	Наименование систем	Схема
DVF05	ОВКВ, регулятор давления	100-7
DVG01	Генератор	020-4
DVN01	Переключатель, стеклоочиститель	100-7
DVN02	Переключатель левого вертикального ножа	090-6
DVN04	Переключатель звукового сигнала	100-7
DVN05	Переключатель освещения кабины	070-4
DVN06	Замок зажигания	010-4
DVN07	Главный выключатель	010-4
DVN08	Аварийный выключатель, многофункциональный рычаг в нейтральном положении	010-4
DVN09	Переключатель, полный привод	030-6
DVN13	Переключатель правого вертикального ножа	090-6
DVN19	Переключатель, отключение аварийной сигнализации датчика наклона	040-3
DVN23	Потенциометр, частота вращения двигателя	020-4
DVN32	Переключатель, диагностика двигателя	020-4
DVHT01	Динамик, передний левый	100-7
DVHT02	Динамик, передний правый	100-7
DVK01	Муфта, компрессор системы кондиционирования воздуха	100-7
DVK04	Привод, правый соломоотбрасыватель	080-4
DVK05	Привод, левый соломоотбрасыватель	080-4
DVK06	Линия 12 В кабины, сумка-холодильник	100-7
DVK07	Сиденье с пневматической подвеской	100-7
DVK08	Предупредительный сигнал реверсирования	030-6
DVK09	Принтер	050-4
DVK 10	Терминал	050-4
DVK11	Курсор	050-4
DVK12	Правое зеркало заднего вида	100-7
DVK13	Левое зеркало заднего вида	100-7
DVK14	Звуковой сигнал	100-7
DVL01	Фонарь внутреннего освещения кабины, левый	070-4
DVL02	Фонарь внутреннего освещения кабины, правый	070-4
DVL04	Контрольная лампа, давление масла	020-4
DVL08	Контрольная лампа, главное освещение, дальний свет	060-4
DVL14	Контрольная лампа, предпусковой подогреватель	020-4
DVM01	Стартер	020-4
DVM04	Электродвигатель стеклоочистителя	100-7
DVM07	Клапан, полный привод	030-6
DVM10	Клапан системы автоматической регулировки уровня	040-3
DVM11	Клапан системы автоматической регулировки уровня	040-3
DVM12	Клапан системы автоматической регулировки уровня	040-3
DVM13	Клапан системы автоматической регулировки уровня	040-3
DVM15	Клапан переключения передач 1	030-6
DVM16	Клапан переключения передач 1В	030-6
DVM17	Клапан, переключение передач 2	030-6

Компонент	Наименование систем	Схема
DVM18	Клапан переключения передач 2В	030-6
DVM19	Клапан переключения передач 3В	030-6
DVM20	Клапан, переключение передач 3	030-6
DVR01	Реле, зажигание, W10, 12 В	010-4
DVR02	Реле, стартер	010-4
DVR03	Реле, двигатель	020-4
DVR04	Реле, ошибка двигателя, отсечка	020-4
DVR05	Реле, звуковой сигнал	100-7
DVR07	Реле левого вертикального ножа	090-6
DVR09	Реле, клапан полного привода	030-6
DVR14	Реле правого вертикального ножа	090-6
DVR22	Реле, клапаны системы автоматической регулировки уровня	030-6
DVR38	Реле, компьютерная система	010-4
DVR39	Реле, стартер	010-4
DVR46	Реле, топливopодкачивающий насос	020-4
DVS01	Цепь зажигания, предохранитель 15,0 А	010-4
DVS04	Цепь зажигания, предохранитель 30,0 А	010-4
DVS06	Двигатель, предохранитель 25,0 А	020-4
DVS07	Звуковой сигнал, предохранитель 5,0 А	100-7
DVS13	Клапан, полный привод, предохранитель 5,0 А	030-6
DVS17	Левый вертикальный нож, предохранитель 30,0 А	090-6
DVS18	Правый вертикальный нож, предохранитель 30,0 А	090-6
DVS20	Замок зажигания, предохранитель 5,0 А	010-4
DVS30	Цепь зажигания, предохранитель 5,0 А	010-4
DVS42	Радио, предохранитель 5,0 А	100-7
DVS43	Двигатель, предохранитель 30,0 А	020-4
DVS45	Двигатель, предохранитель 5,0 А	020-4
DVS46	Двигатель, предохранитель 10,0 А	020-4
F01	Цепь зажигания, предохранитель 5,0 А	010-4
F02	Стояночный тормоз, предохранитель 5,0 А	030-6
F03	Фонарь внутреннего освещения, предохранитель 5,0 А	070-4
F04	Фонарь главного освещения, предохранитель 5,0 А	060-4
F05	ОВКВ, предохранитель 25,0 А	100-7
F06	ОВКВ, предохранитель 7,5 А	100-7
F07	ОВКВ, предохранитель 7,5 А	100-7
F08	Терминал и принтер, предохранитель 5,0 А	050-4
F09	Зеркало заднего вида и радио, предохранитель 5,0 А	100-7
F10	Указатель поворота, предохранитель 5,0 А	060-4
F11	Указатель поворота, предохранитель 5,0 А	060-4
F12	Рабочее освещение 2, предохранитель 10,0 А	070-4
F13	Передний левый фонарь рабочего освещения 1, предохранитель 30,0 А	070-4
F14	Передний левый фонарь рабочего освещения 1, предохранитель 30,0 А	070-4
F15	Вращающийся желтый маячок, крыша кабины, предохранитель 10,0 А	070-4

Компонент	Наименование систем	Схема
F16	Стеклоочиститель ветрового стекла, предохранитель 20,0 А	100-7
F17	Сиденье и прикуриватель, предохранитель 15,0 А	100-7
F18.	Система Auto-Steering, предохранитель 10,0 А	110-1
F19	Система Auto-Steering, предохранитель 10,0 А	110-1
F20	Линия 12 В кабины, сумка-холодильник, предохранитель 15,0 А	100-7
F22	Разбрасыватель Maxi Spreader, предохранитель 20,0 А	120-3
F23	Разбрасыватель Maxi Spreader, предохранитель 10,0 А	120-3
НОН01	Переключатель режимов "дорога / поле"	090-6
НОН02	Переключатель реверса жатки	090-6
НОН03	Переключатель перемещения мотовила вверх/вниз	090-6
НОН04	Переключатель, перемещение мотовила вперед/назад	090-6
НОН07	Переключатель, включение/выключение жатки	090-6
НОН09	Переключатель автоматического опускания/подъема жатки	090-6
НОН10	Переключатель, ручное выравнивание жатки слева+справа	090-6
НОН12	Переключатель, перемещение разгрузочного шнека внутрь / наружу	090-6
НОН14	Переключатель, включение / отключение разгрузочного шнека	090-6
НОН15	Переключатель, экран разгрузочного шнека (нижняя плоская крышка шнека)	090-6
НОН16	Переключатель, скорость мотовила	090-6
НОН17	Переключатель, включение молотильного механизма	080-4
НОН18	Переключатель, кабина, главный выключатель (только для Швеции)	010-4
НОН19	Переключатель, разбрасыватель Maxi Spreader вкл./выкл.	120-3
НОК01	Привод, крышка нижнего шнека	090-6
НОК02	Исполнительный механизм, включение молотильного механизма	080-4
НОК03	Привод веялки	080-4
НОК07	Муфта, включение/выключение жатки	090-6
НОК08	Муфта разгрузочного шнека	090-6
НОК09	Привод, регулировка подбарабанья	080-4
НОК12	Привод, регулировка сита	080-4
НОК13	Привод, регулировка сита	080-4
НОК14	Привод, регулировка сита	080-4
НОК15	Привод, регулировка сита	080-4
НОК16	Привод, крышка зернового бункера	090-6
НОК17	Исполнительный механизм, разбрасыватель Maxi Spreader, слева	120-3
НОК18	Исполнительный механизм, разбрасыватель Maxi Spreader справа	120-3
НОЛ01	Контрольная лампа, генератор	020-4
НОМ01	Магнитный клапан, подъем/опускание жатки (стандарт + комбайн с автоматической установкой уровня)	090-6
НОМ02	Магнитный клапан, подъем/опускание жатки (стандарт + комбайн с автоматической установкой уровня)	090-6
НОМ03	Магнитный клапан, опускание/подъем мотовила	090-6
НОМ04	Магнитный клапан, выравнивание жатки слева	090-6
НОМ05	Магнитный клапан, выравнивание жатки справа	090-6
НОМ07	Главный клапан 1	080-4

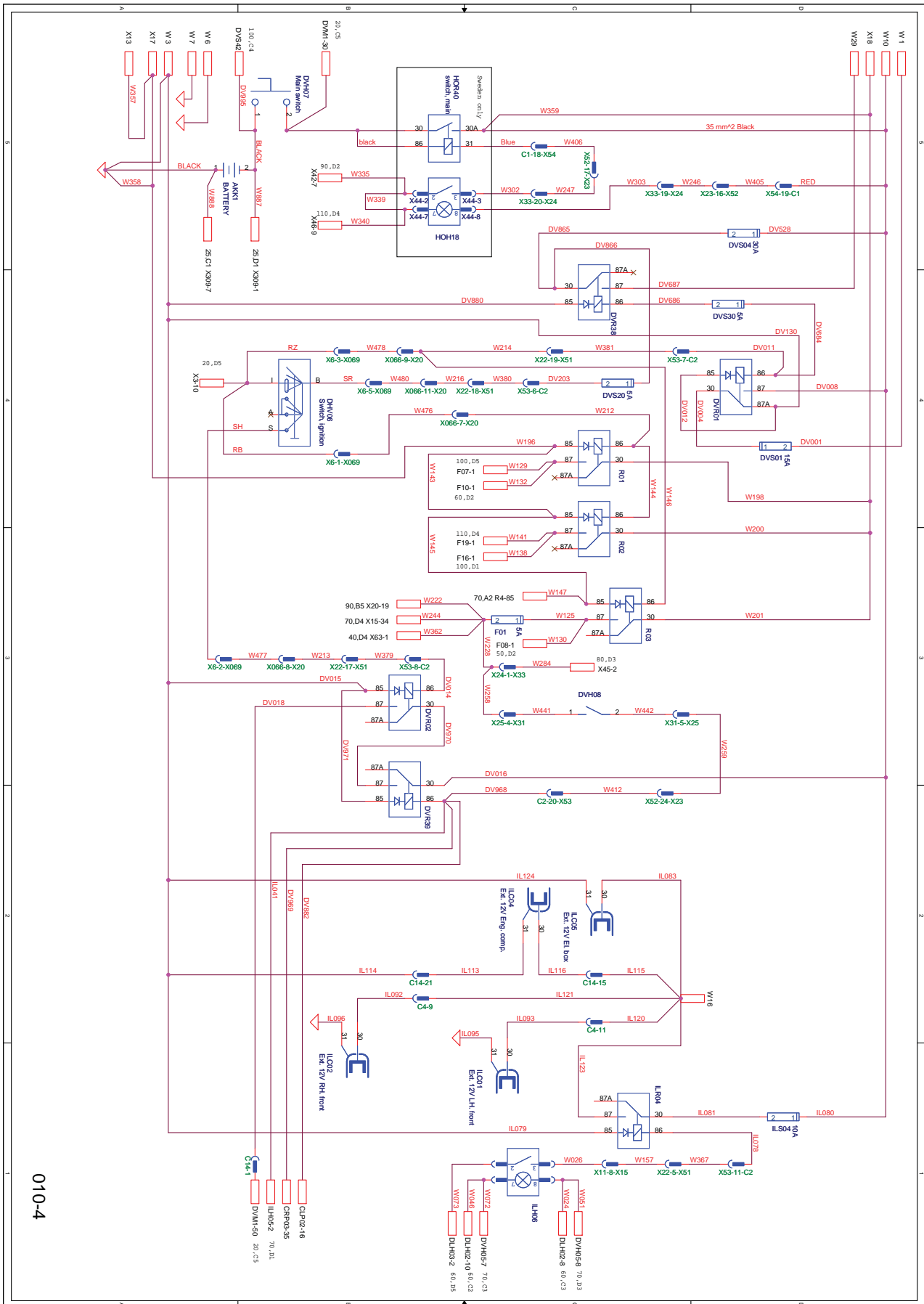
Компонент	Наименование систем	Схема
НОМ08	Магнитный клапан, перемещение мотовила вперед	090-6
НОМ09	Магнитный клапан, перемещение мотовила назад	090-6
НОМ10	Вариатор барабана +	080-4
НОМ11	Клапан перемещения разгрузочного шнека наружу	090-6
НОМ12	Клапан перемещения разгрузочного шнека внутрь	090-6
НОМ13	Магнитная катушка, реверс жатки	090-6
НОМ14	Электродвигатель делителя потока	090-6
НОМ15	Клапан делителя потока	090-6
НОМ16	Магнитный клапан, опускание жатки (комбайн с автоматической установкой уровня)	090-6
НОМ17	Главный клапан 2	080-4
НОМ18	Гидравлический клапан, насос Linde, скорость переднего хода	030-6
НОМ19	Гидравлический клапан, насос Linde, скорость заднего хода	030-6
НОМ20	Магнитный клапан, быстрое опускание жатки (комбайн с автоматической установкой уровня)	090-6
НОМ21	Вариатор барабана -	080-4
НОМ22	Клапан, стояночный тормоз	030-6
НОР23	Реле, крышка нижнего шнека	090-6
НОР24	Реле, крышка нижнего шнека	090-6
НОР40	Главный выключатель	010-4
НОС18	Крышка нижнего шнека, предохранитель 25,0 А	090-6
ИЛС01	Внешний разъем 12 В, передний левый	010-4
ИЛС02	Внешний разъем 12 В, передний правый	010-4
ИЛС04	Внешний разъем 12 В, компьютер двигателя	010-4
ИЛС05	Внешний электрический разъем 12 В, электрическая коробка	010-4
ИЛД01	Диод	070-4
ИЛД02	Диод	030-6
ИЛФ01	Датчик заполнения зернового бункера на 100%	070-4
ИЛФ02	Датчик заполнения зернового бункера на 70%	070-4
ИЛН02	Переключатель рабочего освещения 1	070-4
ИЛН03	Переключатель рабочего освещения 2	070-4
ИЛН04	Переключатель освещения зернового бункера	070-4
ИЛН05	Переключатель, освещение в бункере соломы	070-4
ИЛН06	Переключатель, внешний разъем 12 В	010-4
ИЛН07	Переключатель, вращающийся желтый маячок	070-4
ИЛЛ02	Фонарь рабочего освещения 1, передний левый 3	070-4
ИЛЛ03	Фонарь рабочего освещения 1, передний левый 2	070-4
ИЛЛ04	Фонарь рабочего освещения 1, передний левый 1	070-4
ИЛЛ05	Фонарь рабочего освещения 1, передний правый 1	070-4
ИЛЛ06	Фонарь рабочего освещения 1, передний правый 2	070-4
ИЛЛ07	Фонарь рабочего освещения 1, передний правый 3	070-4
ИЛЛ08	Фонарь рабочего освещения 2, правый	070-4
ИЛЛ09	Фонарь рабочего освещения 2 слева	070-4
ИЛЛ10	Левый вращающийся желтый проблесковый маячок, крыша кабины	070-4
ИЛЛ11	Вращ. желт. проблеск. маячок, бункер соломы	070-4

Компонент	Наименование систем	Схема
ILL12	Освещение, бункер соломы	070-4
ILL13	Освещение, зерновой бункер	070-4
ILL15	Правый вращающийся желтый проблесковый маячок, крыша кабины	070-4
ILL16	Правый фонарь заднего хода	060-4
ILL17	Левый фонарь заднего хода	060-4
ILR01	Реле, освещение зернового бункера	070-4
ILR03	Реле, вращающийся желтый проблесковый маячок на бункере соломы	070-4
ILR04	Реле, внешние электрические разъемы 12 В	010-4
ILR08	Реле, освещение в бункере соломы	070-4
ILS03	Вращающийся желтый проблесковый маячок, бункер соломы, предохранитель 7,5 А	070-4
ILS04	Внешние электрические разъемы 12 В, предохранитель 10,0 А	010-4
ILS07	Освещение бункера зерна, предохранитель 5,0 А	070-4
ILS08	Освещение в бункере соломы, предохранитель 5,0 А	070-4
P01	Блок управления разбрасывателем Maxi Spreader	120-3
P02	Maxi Spreader, модуль CAN COM	120-3
Q2	Клапан, разбрасыватель Maxi Spreader, справа	120-3
Q3	Электромагнитный клапан, разбрасыватель Maxi Spreader	120-3
Q4	Клапан, разбрасыватель Maxi Spreader, слева	120-3
Q5	Электромагнитный клапан, разбрасыватель Maxi Spreader	120-3
R01	Реле, F07, F10, F12	010-4
R02	Реле, F16, F19	010-4
R03	Реле, F01, F08, F09	010-4
R04	Реле, передний левый фонарь рабочего освещения 1	070-4
R05	Реле, передний правый фонарь рабочего освещения 1	070-4
R06	Реле, вращающийся желтый проблесковый маячок на крыше кабины	070-4
R07	Реле, стояночный тормоз	030-6
R10	Реле, ОБКВ	100-7
R11	Реле, ОБКВ	100-7
R12	Реле, ОБКВ	100-7
R13	Реле, ОБКВ	100-7
R14	Реле, ОБКВ	100-7
RS01	Резистор, 120 Ом	050-4
RS02	Резистор, 120 Ом	050-4
RS03	Резистор, 120 Ом	060-4
RS04	Резистор, 120 Ом	111-1
RS05	Резистор, 120 Ом	110-1
RS06	Резистор, 120 Ом	110-1
RS07	Резистор, 120 Ом	110-1
RS08	Резистор 51 Ом	111-1
SI1	Датчик, выравнивание справа (комбайн AL)	040-3
SI2	Датчик, выравнивание слева (комбайн AL)	040-3
SI3	Датчик, датчик наклона (комбайн AL)	040-3



Компонент	Наименование систем	Схема
SP1	Потенциометр системы привода	030-6
SP2	Датчик угла поворота колес	110-3
SW1	Переключатель, зеркало заднего вида	100-7
SW3	Переключатель стояночного тормоза	030-6
SW4	Переключатель, Auto-Steering	110-1
TS1	Датчик, система противообледенения	100-7
TS2	Датчик, температура воздуха внутри	100-7
TS3	Датчик, температура наружного воздуха	100-7
TS4	Датчик температуры смешанного воздуха	100-7
U01	Линия 12 В кабины, прикуриватель	100-7
U02	Радио	100-7
U05	Модуль управления, ОБКВ	100-7
U06	Двигатель, вентилятор ОБКВ	100-7
U07	Клапан ОБКВ	100-7
U08	SASA	110-1
U09	PVED-CL 32	110-1
U11	Auto-Steering, приемник GPS	111-1
U12	Auto-Steering, терминал	111-1

12.6.5 Электрические схемы



010-4

Рис. 2. 010-4 Сеть электропитания

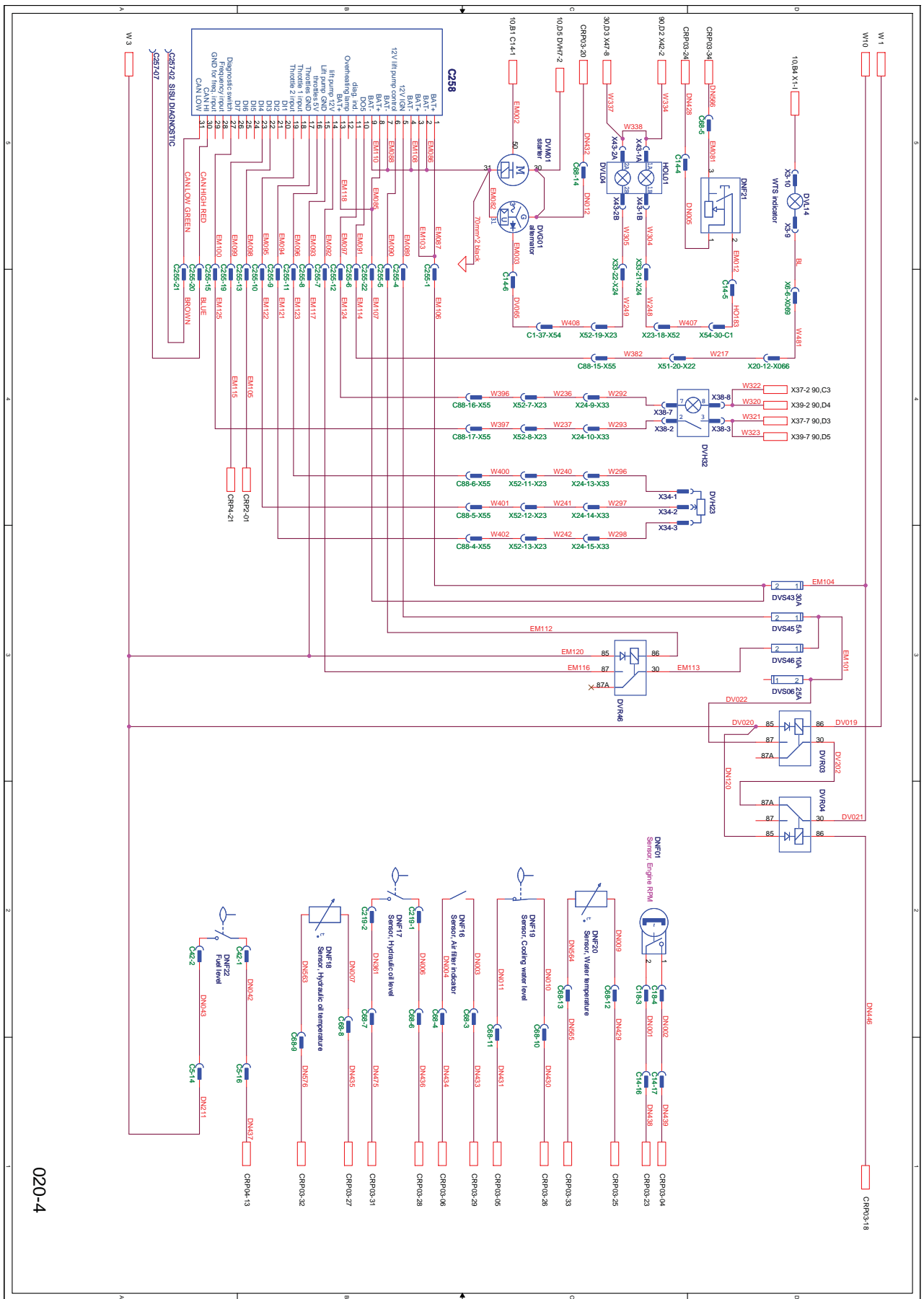


Рис. 3. 020-4 Установка двигателя

1017066

12

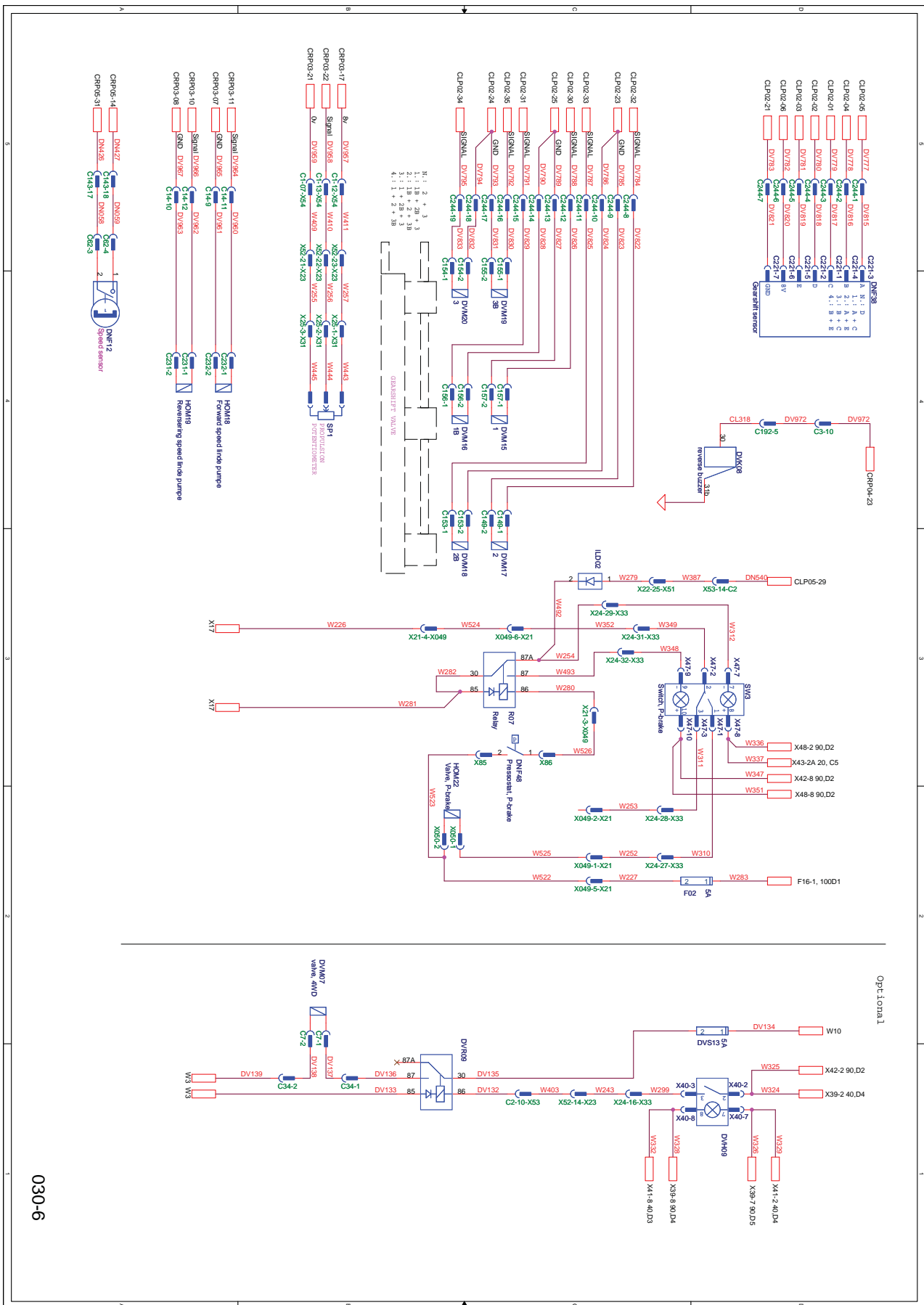


Рис. 4. 030-6 Гидростатическая трансмиссия

1017067

12

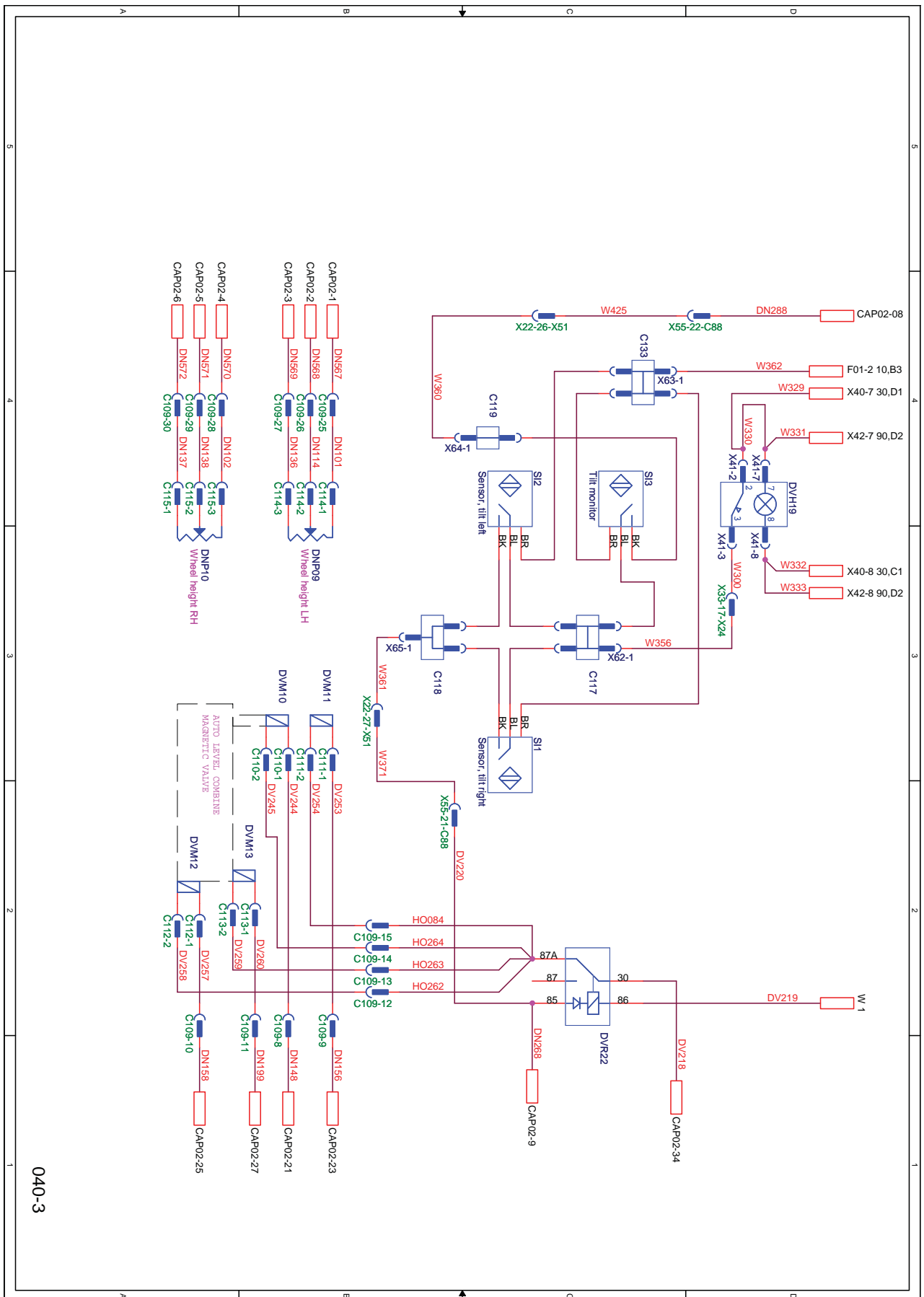


Рис. 5. 040-3 Система автоматической установки уровня

1017068

12

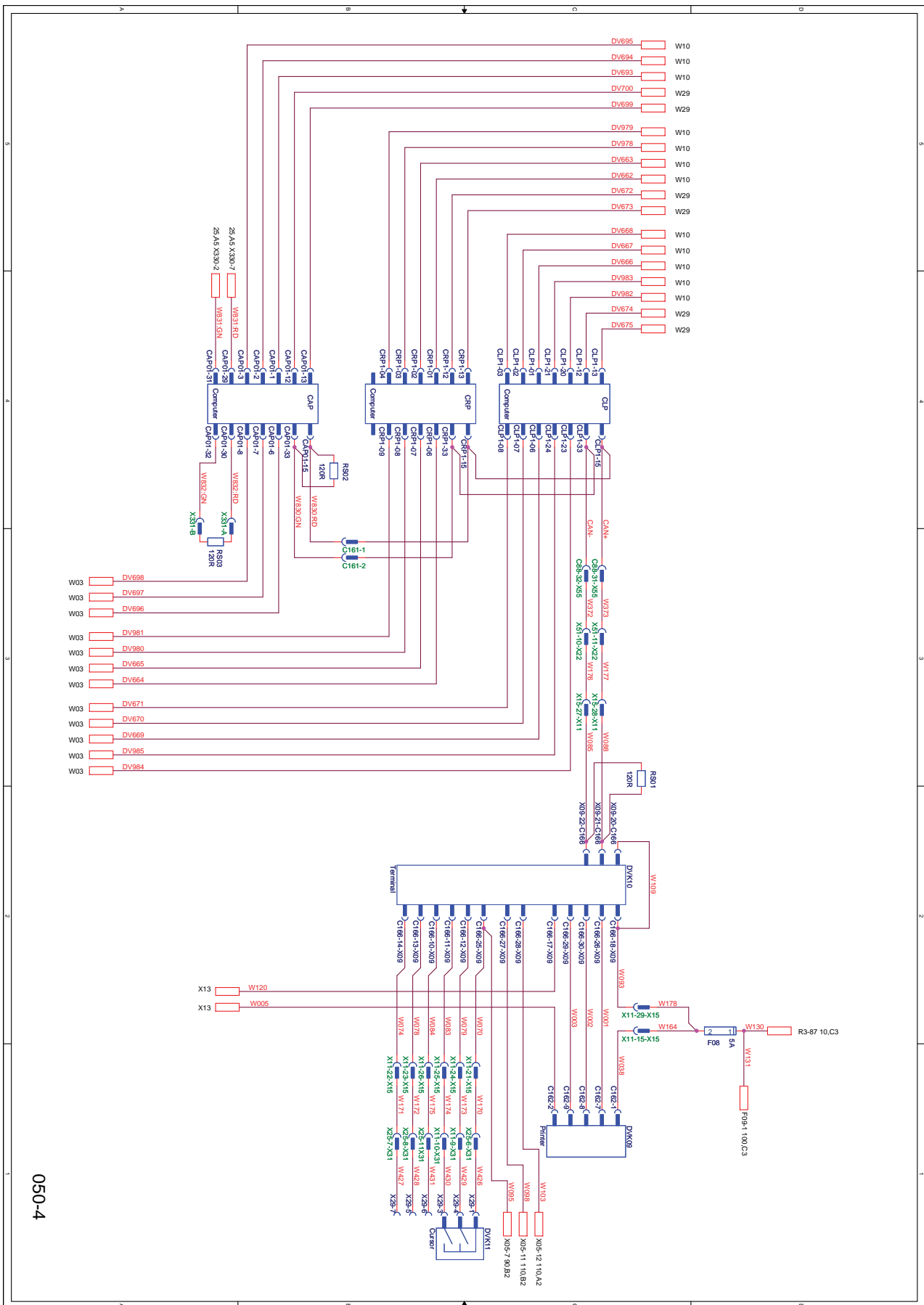


Рис. 6. 050-4 Питание компьютера + CAN

1017069

12

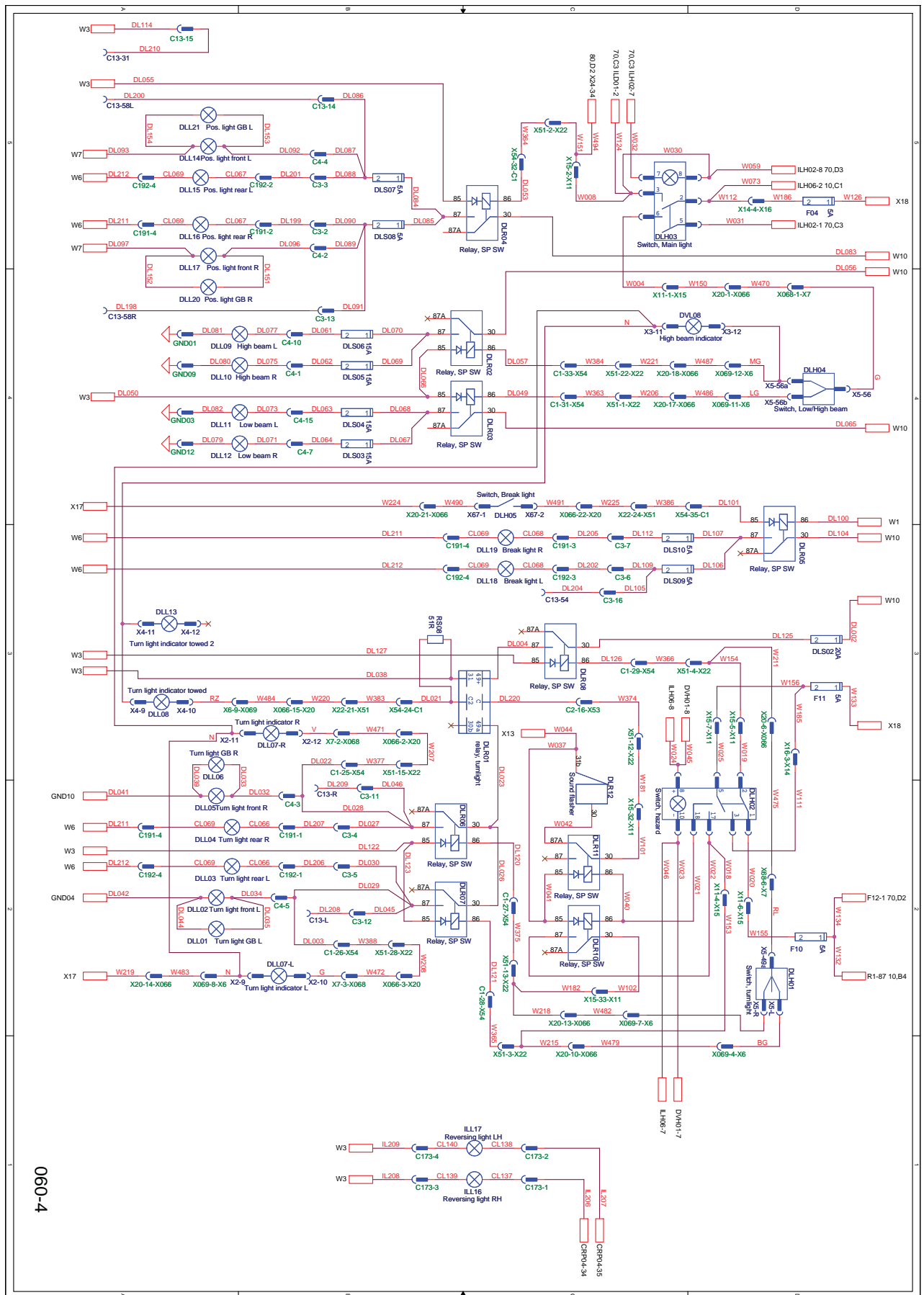


Рис. 7. 060-4 Главное освещение

1017070

12

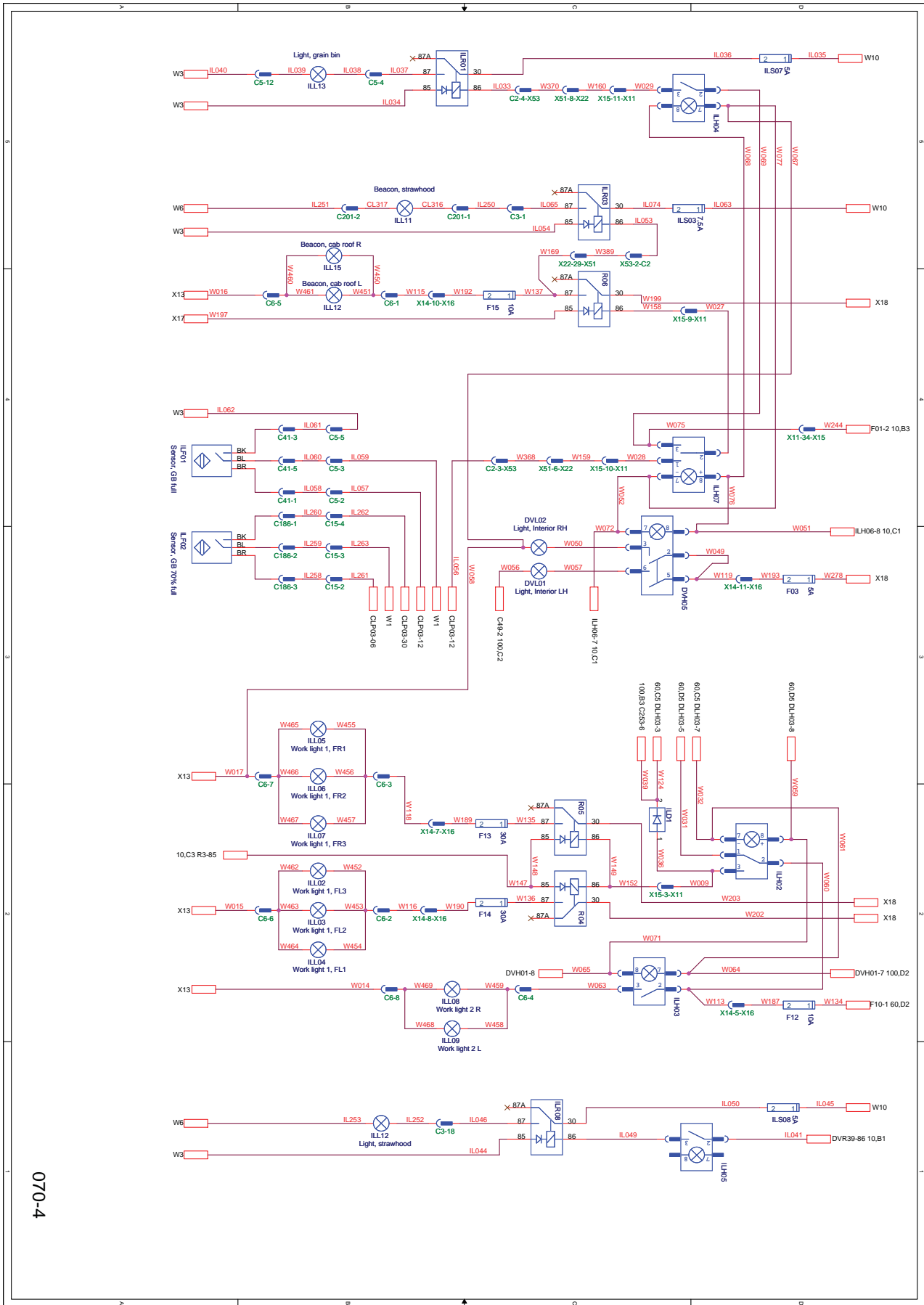


Рис. 8. 070-4 Рабочее освещение

1017071



Рис. 9. 080-4 Молотильный агрегат

1019515

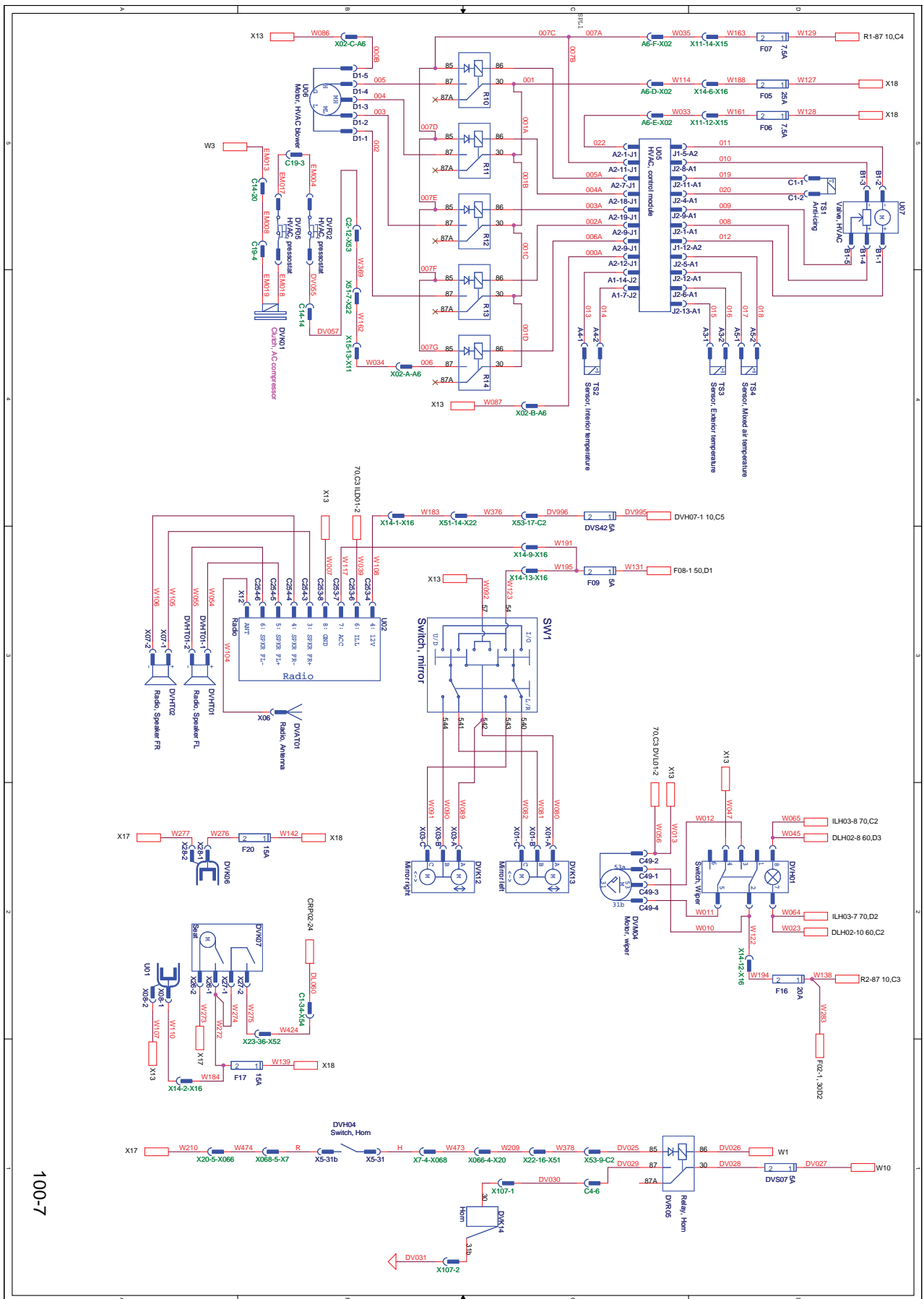


Рис. 11. 100-7 Дополнительное оборудование, стеклоочиститель ветрового стекла, радио, зеркала, звуковой сигнал, система кондиционирования воздуха

12

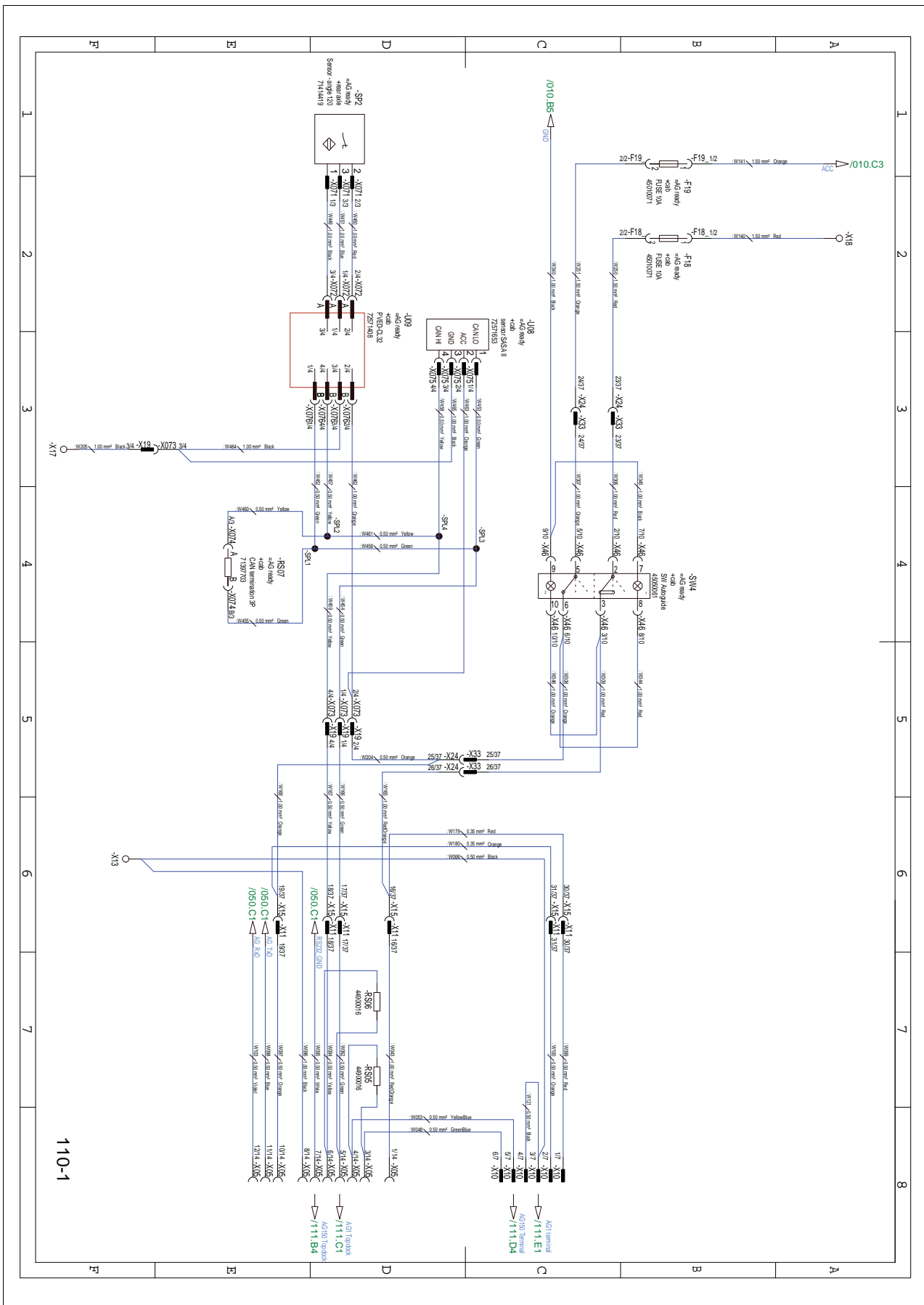


Рис. 12. 110-1 Подготовка Auto-Steering

1030814

12

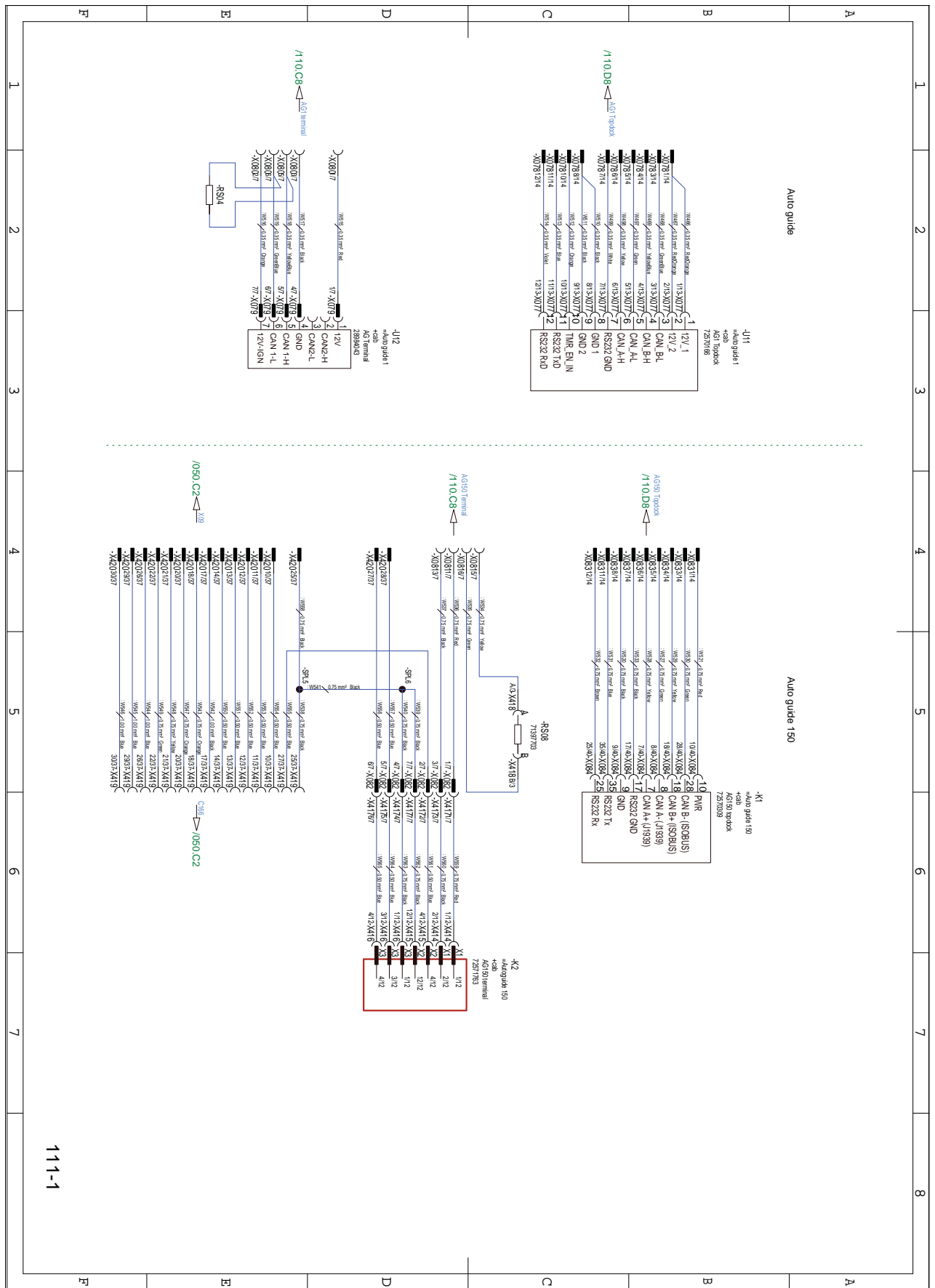


Рис. 13. 111-1 Auto-Steering

1030815

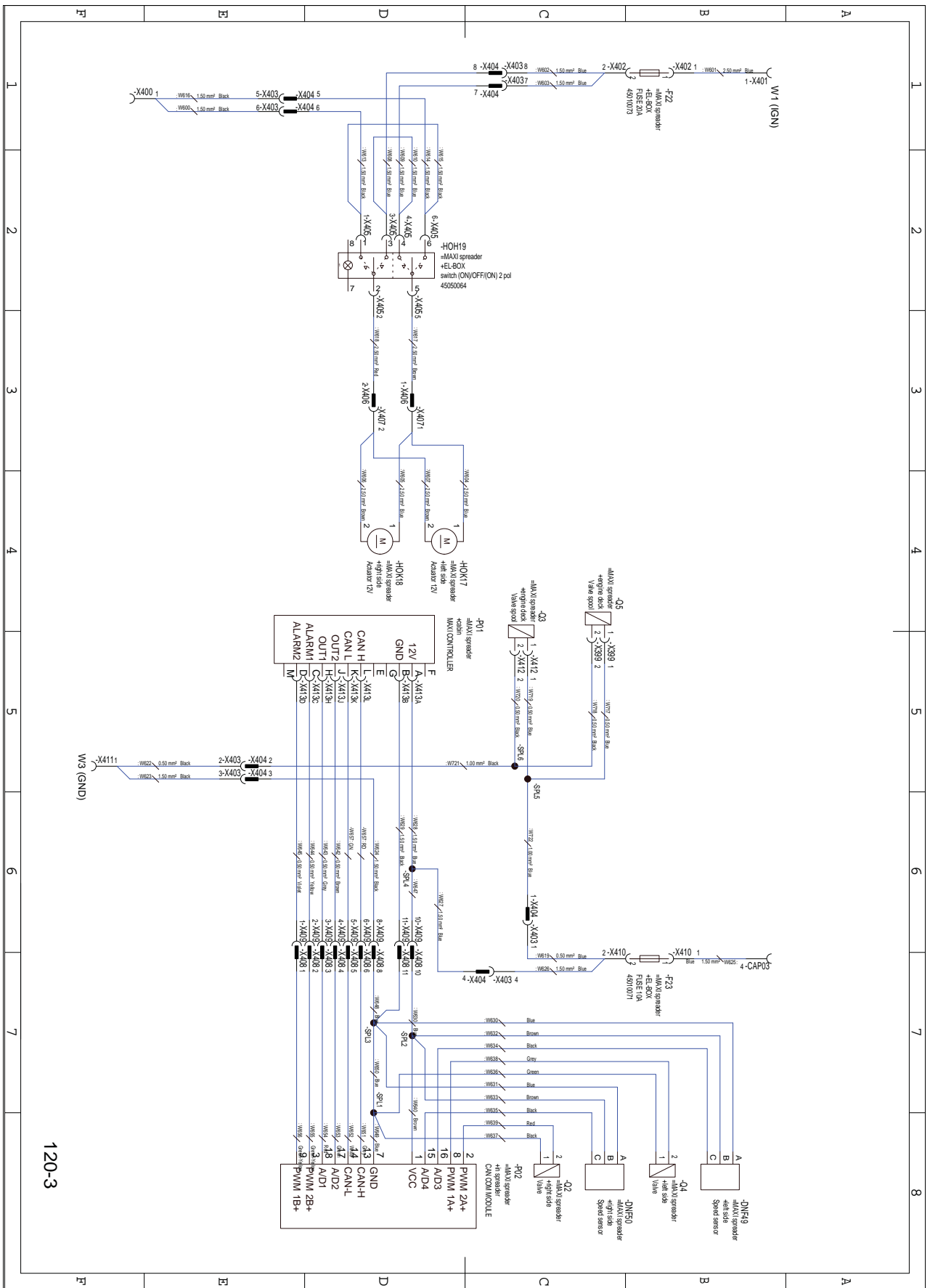


Рис. 14. 120-3 Разбрасыватель Maxi Spreader

1030995

12

13. Технические характеристики

13.1	Технические характеристики	451
13.1.1	Геометрические размеры и технические характеристики	451

13.1 Технические характеристики

13.1.1 Геометрические размеры и технические характеристики

T005784

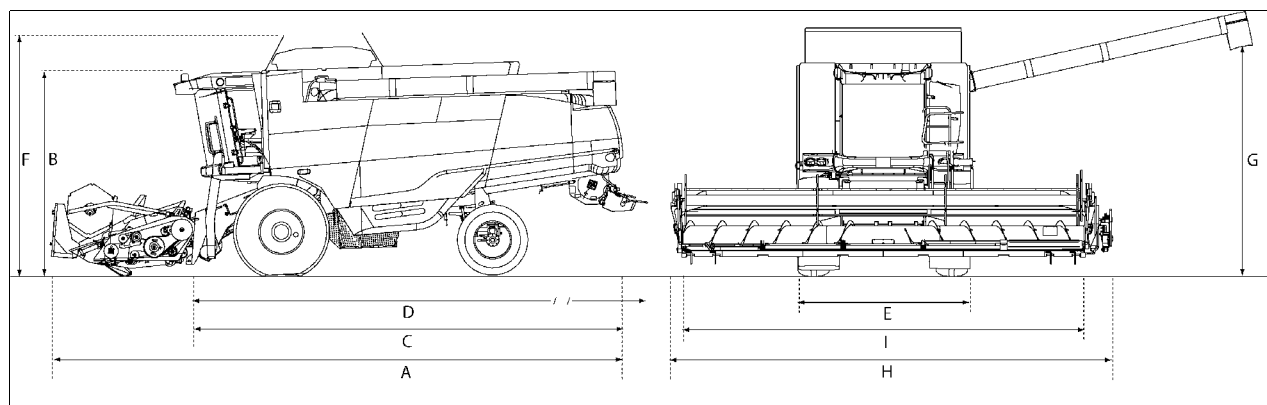


Рис. 1.

I016940

Длина	Компонент	7280 CENTORA	7282 CENTORA
С жаткой с принудительной подачей, без остроконечных делителей (A)	мм	10203	10203
Машина без жатки и кожуха разбрасывателя (C)	мм	8266	8266
Машина с присоединенным прицепом жатки (D)	мм	макс. 18750	макс. 18750
Машина с кожухом разбрасывателя в рабочем положении	мм	+ 479	+ 479

Ширина (H/I)	Компонент	7280 CENTORA	7282 CENTORA
Жатка, наружн./разрез PF 20'	мм	6626/6161	6626/6161
Жатка, наружн./разрез PF 22'	мм	7236/6771	7236/6771
Жатка, наружн./разрез PF 25'	мм	8150/7684	8150/7684
Жатка, наружн./разрез PF 30'	мм	9633/9200	9633/9200

Высота	Компонент	7280 CENTORA	7282 CENTORA
Общая высота, крышка зернового бункера закрыта (B)	мм	4000	4000
Общая высота, крышка зернового бункера открыта (F)	мм	4555	4555

Ширина с шинами (E) При транспортировании без жатки и с лестницей, расположенной перед ведущими колесами	Компонент	7280 CENTORA	7282 CENTORA
Ведущие колеса 620/75R34 AL	мм	3480	3480
Ведущие колеса 650/75 R32	мм	3500	3500
Ведущие колеса 680/85 R34	мм	3495	3495
Ведущие колеса 800/65 R32	мм	3800	3800
Ведущие колеса 800/65 R32 AL	мм	3882	3882

Ширина с шинами (E) При транспортировании без жатки и с лестницей, расположенной перед веду- щими колесами	Компо- нент	7280 CENTORA	7282 CENTORA
Ведущие колеса 900/55 R32	мм	4020	4020
Ведущие колеса 900/55 R32 AL	мм	4020	4020
Ведущие колеса 900/60 R32	мм	4020	4020
Ведущие колеса 900/60 R32 AL	мм	4020	4020
Ведущие колеса 1050/50 R32	мм	4350	4350

Ширина с шинами	Компо- нент	7280 CENTORA	7282 CENTORA
Задние колеса 15,5/80-24	мм	3740	3740
Задние колеса 15,5/80-24, привод на 4 колеса	мм	3565	3565
Задние колеса 500/60-26,5	мм	3500	3500
Задние колеса 500/60-26,5, привод на 4 кол.	мм	3460	3460
Задние колеса 600/55-26,5	мм	3740	3740
Задние колеса 600/55-26,5, полный привод	мм	3705	3705

Диаметр поворота Для шин	Компо- нент	7280 CENTORA	7282 CENTORA
650/75R32 - 15.5/80-24	м	16,35	16,35

Масса (Без системы автоматической регулиров- ки уровня и без полного привода, но с разбрасывателем соломенной сечки и соломорезкой)	Компо- нент	7280 CENTORA	7282 CENTORA
Базовая машина	кг	14925	14925
С жаткой принудительной подачи 20'	кг	17405	17405
С жаткой принудительной подачи 22 дюйма	кг	17475	17475
С жаткой принудительной подачи 25'	кг	17585	17585
С жаткой принудительной подачи 30'	кг	18240	18240

Распределение веса*		7280 CENTORA			7282 CENTORA		
		Передний мост, кг	Задний мост, кг	Общая масса, кг	Передний мост, кг	Задний мост, кг	Общая масса, кг
Ширина жатки с принуди- тельной подачей	Зерно- вой бун- кер, кг						
Жатка не присоединена	0	8854	6701	15555	8854	6701	15555
С жаткой принудительной подачи 20'	0	12664	5106	18035	12664	5106	18035
С жаткой принудительной подачи 22 дюйма	0	13044	5061	18105	13044	5061	18105
С жаткой принудительной подачи 25'	0	13224	4991	18215	13224	4991	18215
С жаткой принудительной подачи 30'	0	14300	4570	18870	14300	4570	18870
С жаткой принудительной подачи 20'	7980	19133	6882	26015	19133	6882	26015

Распределение веса*		7280 CENTORA			7282 CENTORA		
С жаткой принудительной подачи 22 дюйма	7980	19248	6837	26085	19248	6837	26085
С жаткой принудительной подачи 25'	7980	19428	6767	26195	19428	6767	26195
С жаткой принудительной подачи 30'	7980	20504	6346	26850	20504	6346	26850
* Включая 630 kg топливо							

Жатка Быстро соединяемая, может быть установлена и демонтирована непосредственно на поле. Обор мощности с трансмиссионным валом	Компонент	7280 CENTORA	7282 CENTORA
Высота скашивания, принудит. подача	см	-40 - +148	-40 - +148
Скорость ножа	ход/мин	1138	1138
Гидравлически сбалансирована регуляторами давления		да	да
Предварительная установка высоты скашивания электрогидравлической системой		да	да

Мотовило	Компонент	7280 CENTORA	7282 CENTORA
Электрогидравлический привод мотовила	об/мин	0-50	0-50
Окружная скорость	км/ч	0-9,1	0-9,1
Электрогидравлическое управление мотовилом вверх/вниз и вперед/назад		да	да

Молотильный барабан	Компонент	7280 CENTORA	7282 CENTORA
Скорость, нормальная	об/мин	400-1120	400-1120
Скорость, пониженная	об/мин	307-945	307-945
Ширина	см	168	168
Количество обрабатываемых полос	компоненты	8	8
Диаметр	см	60	60
Масса	кг	318	318
Электрогидравлическая регулировка скорости		да	да
Окружная скорость	м/сек.	12,3-36,1	12,3-36,1
Окружная скорость, пониженная	м/сек.	9,6-29,7	9,6-29,7

Подбарабанье	Компонент	7280 CENTORA	7282 CENTORA
Площадь подбарабанья	см ²	10600	10600
Количество полосок трения	компоненты	13	13

Подбарабанье	Компонент	7280 CENTORA	7282 CENTORA
Решетка подбарабанья, самоочистка, пружинная сталь	мм	Ø 3,5	Ø 3,5
Дуга подбарабанья	градусы	117	117
Подбарабанье регулируется с сиденья оператора		да	да

Задний битер	Компонент	7280 CENTORA	7282 CENTORA
Диаметр	см	37,5	37,5

Барабанный сепаратор	Компонент	7280 CENTORA	7282 CENTORA
Скорость, нормальная	об/мин	950	950
Скорость, пониженная	об/мин	475	475
Ширина	см	168	168
Диаметр	см	50	50
Площадь сепарации	см ²	10400	10400

Клавишный соломотряс	Компонент	7280 CENTORA	7282 CENTORA
Кол-во	компоненты	8	8
Площадь	см ²	7400	7400
Площадь с барабанным сепаратором	см ²	6680	6680
Длина	см	400	400
Количество ступеней	компоненты	5	5
Заслонки в бункере соломы для очистки клавишного соломотряса		да	да

Главная скатная зерновая доска	7280 CENTORA	7282 CENTORA
Двухсекционный по длине	да	да
Ступенчатые секции снимаются для очистки	да	да
Проход массы	да	да

Грохот	Компонент	7280 CENTORA	7282 CENTORA
Двухсекционный по длине		да	да
Регулируемые сита		да	да
Площадь сит	см ²	5300	5300
Противонаправленное движение сит		да	да
Проход массы		да	да
Рабочее освещение		да	да

Вейлка	Компо- нент	7280 CENTORA	7282 CENTORA
Двухсекционная центробежн. воздуходувка		да	да
Электрическая регулировка скорости с сиденья оператора или на грохоте (левая сторона)		да	да
Обороты	об/мин	460-1150	460-1150
Пониженная частота вращения	об/мин	310-790	310-790

Бункер зерна	Компо- нент	7280 CENTORA	7282 CENTORA
Вместимость	литры	9500	10500 (AL 9500)
Внутреннее освещение		да	да
Регулируемая система сигнализации заполнения бункера		да	да
Наружные ступеньки и внутренняя лесенка для обслуживания		да	да
Лоток для проб		да	да

Разгрузочный шнек	Компо- нент	7280 CENTORA	7282 CENTORA
Закрытая система с электрогидравлической системой поворота		да	да
Разгрузка также в частично вдвинутом положении и без включения молотильного механизма		да	да
Разгрузка (в зависимости от условий)	сек.	110	121
Высота разгрузки (G)	см	440	440
Диаметр разгрузочного шнека	см	33	33

Двигатель	Компо- нент	7280 CENTORA	7282 CENTORA
Тип, SisuDiesel		Citius 84 CTA-4V	Citius 84 CTA-4V
Обороты	об/мин	2080	2080
Объем	литры	8,4	8,4
Количество цилиндров	компо- ненты	6	6
Полная мощность* (с форсированным наддувом**)	л.с.	348 (378)	382 (413)
Полная мощность* (с форсированным наддувом**)	кВт	256 (278)	281 (304)
Заслонки в бункере соломы для очистки клавишного соломотряса	литры	27	27
Вращающееся решето	компо- ненты	1	1
Воздухоочиститель, работающий от выхлопных газов на воздухозаборнике		да	да
Топливный бак, объем	литры	750	750

Двигатель	Компонент	7280 CENTORA	7282 CENTORA
Охлаждающая жидкость	литры	60	60
* Полная мощность в соответствии с ISO 14396			
**Форсированный наддув обеспечивает дополнительную мощность во время разгрузки. Когда от системы разгрузки поступает сигнал, выходная мощность двигателя увеличивается на 30 л.с./ 22 кВт.			

Масло для коробки передач	Компонент	7280 CENTORA	7282 CENTORA
Заправочная емкость коробки передач	литры	9,5	9,5
Корпус муфты гидромотора	литры	1,5	1,5
Заправочная емкость конечных приводов	литры	6	6

Трансмиссия			Компонент	7280 CENTORA	7282 CENTORA
Гидростатическая трансмиссия				да	да
4-ступенчатая электрическая передача				да	да
Обороты	1. передача	Передний ход	км/ч	0-6	0-6
		Задний ход	км/ч	0-3*	0-3*
	2. передача	Передний ход	км/ч	0-12	0-12
		Задний ход	км/ч	0-6	0-6
	3. передача	Передний ход	км/ч	0-20	0-20
		Задний ход	км/ч	0-10	0-10
	4. передача	Передний ход	км/ч	0-25**	0-25**
		Задний ход	км/ч	0-12	0-12
* Диапазон скорости заднего хода увеличивается до 6 км/ч, когда включен молотильный механизм.					
** Применяется во всех странах, кроме Германии, где макс. скорость составляет 20 км/ч.					

Тормоза	7280 CENTORA	7282 CENTORA
Гидравлические независимые тормоза	да	да
Электрический и механический стояночный тормоз	да	да

Кабина оператора	7280 CENTORA	7282 CENTORA
Рабочее место оператора с резиновыми амортизаторами для платформы и кабины	да	да
Электрическое управление всеми функциями	да	да



Кабина оператора	7280 CENTORA	7282 CENTORA
Система DATAVISION	да	да
Система освещения "Лампа-фара" с 10-ю фиксированными лампочками для жатки, зоны спереди и справа от машины и разгрузочного шнека	да	да
Кресло повышенной комфортности	да	да

Гидравлическая система	Компонент	7280 CENTORA	7282 CENTORA
Децентрализованная, клапаны с электроприводом		да	да
Насос	компоненты	3	3
Гидравлическая система управления планетарными механизмами		да	да
Вместимость гидравлической системы	литры	90	90
Вместимость гидравлического бака	литры	34	34

Цифры

4-х колесный привод	83
Включение	83
Использование	83
Передняя скорость	83
Техническое обслуживание	83

А

Аварийная сигнализация	
Аварийная сигнализация по двигателю	104
Контроль двигателя / Аварийная сигнализация	104
Крышка зернового бункера	148
Аварийные ситуации	
Запасный выход	73
Огнетушитель	74
Аварийный останов	276
Аварийный фонарь	76
Автоматическая система управления жаткой	271
Автоматический уровень	
Ошибки выравнивания	210
Аккумуляторные батареи	21
Аспиратор пыли	220

Б

Барабанный сепаратор	302
Регулировка частоты вращения	302
Трансмиссия	333
Блок электронного управления двигателем EEM3 - коды неисправностей (самодиагностика)	229
Боковой фонарь	75, 76
Борта жатки	262
Бункер зерна	297
Аварийная сигнализация зернового бункера	75
Электропривод открытия крышек зернового бункера	148
Бункер соломы заблокирован	304

В

Ведущие колеса	365
Вентилятор	334
Вентиляция	77
Вертикальный нож	259
Веялка	289, 333
Вибрация	13
Включение жатки	276
Включение молотильного механизма	277
Воздухоочиститель	219
Впуск воздуха	219
Вращающееся решето	220, 332
Вращающиеся ножи	288
Вращающийся желтый маячок	75, 76
Время задержки	140
Время подвода	140
Вспомогательное колесо прицепа жатки	365
Вспомогательные гидравлические системы	348
Выравнивание жатки	
Комбайн с автоматической установкой уровня	199
Высота жатки	271
Высота скашивания	
Изменение настройки	135
Обнуление	205
Вязкость	398

Г

Гарантия	15
Генератор	334
Гидравлическая система	
Замена масла	344

**Алфавитный указатель**

Приоритет функций гидравлической системы	198
Фильтр возвратного масла	346
Хранение	410
Гидравлическая схема	
Комбайн с автоматической установкой уровня	
354	
Разбрасыватель соломенной сечки	357
Разбрасыватель Maxi Spreader	358
Стандартный комбайн	350
Гидравлическое масло	
Вязкость	398
Резервуар гидравлического масла	347
Фильтр гидравлического масла	346
Гидростатическая трансмиссия	325, 342
Полный привод	343
Главная скатная зерновая доска	291
Главное меню	101
Главное освещение	76
Главный выключатель	417
Грохот	289
Освещение	294
Трансмиссия	329
Электрические сита	290
Д	
Давление в шинах	365
Данные по урожаю	107
Данные рейса	108
Датчик наклона	193, 206
Датчик присут. оператора	67
Датчик присутствия оператора на сиденье	67
Датчики поверхности поля	
Автоматический уровень	178
Проверка и настройка	182
Датчики потерь зерна	
Контроль потерь зерна	153
Регулировка	153
Двигатель	
Аварийная сигнализация системы безопасности	104
Контроль/аварийная сигнализация	104
Предпусковой подогрев	55
ПУСК	55
Стоп сигнал	57
Тип двигателя	218
Хранение	410
Частота вращения	62
Декларация о соответствии ЕФ	66
Делитель стеблей	260
Регулировка	261
Установка	261
Диагностика	124, 131
Директива для машин и механизмов	13
Директивы	13
Дисковые тормоза	412
Днище жатки	256
Дополнительное оборудование (по выбору заказчика)	
Камера реверсирования	85
Дополнительные системы (по выбору заказчика)	53
4-х колесный привод	83
Auto-Steering	85
Ж	
Жатка	
Автоматический уровень	275
Калибровка	135
Кодирование	171
Опоры	243



Присоединение	240
Работа функции	271
Снятие	242
Трансмиссия	264, 326
Жатка с системой автоматического уровня	176, 275
Кодирование	178, 205
Нормальный режим работы	180
Повороты	181
Принцип	176
Прокачка	177
Ручное управление	181
Установка	194

З

Зависимость от сигнала DGPS	148
Заводская табличка	32, 42
Загрязнения в чистой пробе	319
Задние колеса	365
Задний битер	326
Зазор подбарабанья	279
Закрывающие пластины подбарабанья	281
Замена масла	226
Гидравлическая система	344
Конечные приводы	404
Коробка передач	404
Ортогональная передача для молотилки недомолота	405
Замена фильтра	225
Запасный выход	73
Заслонка заднего битера	282
Защита от обрыва шлангов	208
Зеркала заднего вида	69
Зеркала заднего вида с электрическим регулированием	69

И

Идентификация изделия	18
Измерение площади	133
Измеритель влажности	
измерение влажности	163
Калибровка	166
Ограничения использования	163
Принцип замера	163
Тип культуры	164
Чистка	165
Измеритель урожая	
Изотопный	157
Калибровка	161
Micro-Trak	159
Измеритель урожая Micro-Trak	159
Индикация высоты скашивания	266, 275
Интервал регистрации данных	120
Информационные данные поля	108
Информация	105
Информация DGPS	128
Информация GPS	127
Использование комбайна по назначению	13

К

Кабина	
Компоновка	51
Освещение кабины	76
Удобный доступ	70
Кабина оператора, органы управления	51
Калибровка	
Автоматический уровень	203
Измеритель влажности	166
Измеритель урожая	161
Привод электрических сит	141
Угол наклона жатки	178

**Алфавитный указатель**

Калибровка аварийной сигнализации вала	155
Калибровка жатки	135
Калибровка подбарабанья	137, 279
Калибровка экрана	131
Камера реверсирования	85
Карта данных	94
Карта данных PCMCIA	94
Карта смазки	367, 370
Главный приемный элеватор и передняя ось	372
Карты SD	94
Клавишный соломотряс	281
Кодирование	132
Жатка	171
Жатка с системой автоматического уровня	178
Монитор количества недомолота	151
Электрические соломотражатели	138
Коды проводов	421
Коды узлов	421
Коды EEM3	230
Кожух разбрасывателя	285
Кожух соломы	304
Блокировка	304
Освещение	305
Комбайн с автоматической установкой уровня:	199
Выравнивание жатки	195
Гидравлические цилиндры	200
Диагностика	213
Калибровка	203
Комбинации режимов систем	195
Ошибки калибровки	204
Работа функции	195
Ручное управление	199
Система безопасности	206
Транспортировка	201
Комбайн/Жатка с системой автоматической установки уровня	
Комбинации режимов систем	195
Определение причин неисправностей	209
Ошибки выравнивания	210
Применение	195
Компоненты	427
Конечные приводы	404
Контрножи	288
Контроль	103, 104, 105
Коробка передач	404
Корпус шнека	295
Корпуса подшипников	256
Крышка нижнего шнека	315
Крышка, разгрузочный шнек	299
Культура загружена в жатку	146
Л	
Лампочки	75
Лестница	
Кабина	70
Моторный отсек	70
М	
Маркеры	121
Маркировка CE	32, 42
Межсезонное хранение	409
Меню "Урожай"	96
Меры безопасности	25
Во время движения	54
Гидравлические системы	341
Двигатель	217
Жатки	239
Общая информация	25
Работа машины и жатки	269



Техническое обслуживание	363
Трансмиссии	323
Эксплуатация комбайна с автоматической установкой уровня	193
Электрическая система	415
Многофункциональный рычаг	58
Автоматическая система управления жаткой	58
Системы управления	58
Управление терминалом с помощью пульта дистанционного управления	92
Молотилка недомолота	295, 330, 405
Молотильный барабан	
Валоповоротный инструмент для	278
Вариатор	278
Трансмиссия	327
Молотьба	
Кукуруза	311
Указания	319
Моменты затягивания колесных гаек:	365
Монитор количества недомолота	151
Аварийная сигнализация	152
Кодирование	151
Мотовило	245
Вращение мотовила	246
Зубья мотовила	247
Обороты	247
Прокачка	246
Система управления	146
Моторное масло	
Вязкость	398
Моторное масло/Замена масла	226
Моторный отсек	
Лестница	70
Очистка	227
Муфта молотильного механизма	324
Н	
Накопленные данные по машине	107
Настройка жатки	146
Настройка подбарабанья	303
Настройка системы регистрации данных	118
Выбор параметров положения	120
Интервал регистрации данных	120
Настройка маркера	118
Настройки	143
Настройки машины	148
Настройки урожая	122, 143, 317
Нож	
Замена	288
Регулировка	248
О	
Обзор схем	426
Обороты веялки	143
Обслуживание машины и рекомендации для пользователя	212
Обязательное техническое обслуживание	400
Огнетушитель	74
Опоры	243
Определение причин неисправностей	
Двигатель	229
Коды EEM3	230
Останов двигателя	57
Отбрасывающие лопасти	296
Отсечная рейка	250
Офисная программа Fieldstar	
ПО	109
Полевая работа	110
Очистка	
Ветровое стекло	72
Комбайн	408



Моторный отсек	227
Ремни системы принудительной подачи	257
Сита и главная скатная зерновая доска	291
Ошибки калибровки	
Комбайн с автоматической установкой уровня	
204	
Комбайн/Жатка с системой автоматической установки уровня	209
П	
Панель управления	51, 59
Пассажирское сиденье	68
Перед пуском	49
Переключатель звукового сигнала	63
Переключение передач	60
Периодический пуск	410
Подача скошенной массы	326
Главный приемный элеватор	264, 312, 411
Грабельные пальцы	251
Зубья шнека жатки	262
Цепь элеватора	264
Шнек жатки	249
Подбарабанье	
Настройка подбарабанья	279
Первоначальные настройки	280
Работа функции	279
Регулировка	143
Подлокотник	59
Поиск и устранение неисправностей	
Диагностика	124
Измеритель урожая	124
Информация о системе	124
Информация GPS и DGPS	124
Калибровка сенсорного экрана	124
Настройка системы	124
Программирование	124
Управление	124
Электрическая диагностика	124
Поперечная штанга	286
Постоянная производительность	184
Включение	187
Запуск и регулировка	185
Пояснения к буквенным сокращениям для обозначения проводов	421
Пояснения к условным обозначениям	425
Правая угловая передача	405
Предварительная проверка	399
Предварительно заданная высота скашивания	146, 275
Предлагаемые настройки урожая	317
Предохранители	76, 423
В кабине	51
Номинальные характеристики предохранителей	426
Предохранительная фрикционная муфта	253, 276
Предохранительный переключатель в сиденье оператора	67
Предохранительный фильтр	219
Предпусковой подогрев	55
Предупреждающие символы	25
Предупреждающие/Пояснительные таблички	28
Привод ножа	248
Принтер	
Бумага	81
Лента принтера	81, 82
Принудительная подача	
Жатка	254
Привод ножа	253
Трансмиссия	253
Прицеп жатки	
Присоединение к комбайну	244
Тормоза	244



Программирование	130
Прокачка	
Жатка с системой автоматического уровня	177
Мотовило	246
Пуск двигателя	55
Пылеуловитель	331

Р

Рабочее освещение	75, 76
Рабочие жидкости	398
Разбрасыватель соломенной сечки	
Гидравлическая схема	357
Регулировка	306
Трансмиссия	329
Разбрасыватель Maxi Spreader	
Гидравлическая схема	358
Порядок работы и регулировка	308
Регулировка датчиков	310
Разгрузочная труба	301
Разгрузочный шнек	299
Муфта	300
Трансмиссия	328
Размеры	451
Распределительная рейка	250
Реверсирование	252
Регистрация данных	109
Информация	115
Карта поля	113
Начало полевой работы	111
Сообщения об ошибках	115
Удаление работы	111
Регулировка	
Обороты веялки	143
Подбарабанье	143
Разбрасыватель соломенной сечки	306
Разбрасыватель Maxi Spreader	308
Рулевая колонка	63
Сиденье оператора	65
Удлинитель сита	143
Частоты вращения барабана	143
Часы	133
Электрические соломоотражатели	148
Электрическое сито	143
Регулировка контрастности	93
Регулировка яркости	93
Регулируемый подлокотник	59
Реле	423
Ремень безопасности	68
Ремень вентилятора	222
Ремни системы принудительной подачи	254
Очистка	257
Проверка и запуск	254
Регулировка	255
Рулевая колонка	63
Ручное управление комбайна с автоматическим уровнем	199

С

Серийный номер	18
Сигнализация заполнения	297
Сиденье оператора	
Декларация о соответствии EF	66
Регулировка	65
Ремень безопасности	68
Сиденье с пневматической подвеской	65
Система безопасности	193
Система зарядки аккумулятора	416
Система кондиционирования воздуха	77, 334
Схема	406

**Алфавитный указатель**

Техническое обслуживание	406
Система обслуживания компании AGCO	14
Система охлаждения	220
Охладители	221
Охлаждающая жидкость	222
Система очистки	219
Система управления высотой скашивания	273
Система управления нагрузкой на поле	274
Сита	
Ручная регулировка	290
Специальные сита	294
Установка и снятие	292
Чистка	292
Складные остроконечные делители	260
Складывание остроконечных делителей	261
Скорости валов	104, 106
Скребки	315
Задн.	256
Передний	255
Смазки и рабочие жидкости	398
Соединители для подключения внешних устройств, 12В	418
Соединитель	
12 В	418
Положение в электрических коробках	422
Соломорезка	283, 327
Стальные полозья	256
Стандартное сито	290
Стеблеподъемники	258
Стеклоочиститель лобового стекла	76
Стояночный тормоз	64, 412
Структура меню	94
Схема с размерами	451
Схема трансмиссии	
Левая сторона	335
Правая сторона	337
Схематический чертеж и идентификация деталей машины	19
Т	
Таблички	32
Текущее обслуживание	123
Терминал	91
Технические характеристики	451
Техническое обслуживание	399, 400
Топливная система	
Прокачка	223
Уровень топлива	223
Хранение	410
Тормоза	64
Прицеп жатки	244
Регулировка	412
Стояночный тормоз	412
Тормозная жидкость	64
Точки смазки	
Левая стороны машины	373
Правая сторона машины	387
Трансмиссии	324
Трансмиссия жатки	264
Трансмиссия молотильного механизма	277
Транспортировка	60
Комбайн с автоматической установкой уровня	
201	201
Транспортировка комбайна по дорогам	28
У	
Уборка кукурузы	
Главный приемный элеватор	312
Заслонка заднего битера	315



Клавишный соломотряс	314
Молотильный барабан	313
Молотьба	311
Подбарабанье (Первоначальные настройки)	313
Поперечная штанга	316
Разбрасыватель Maxi Spreader	316
Сита	314
Соломорезка	316
Удлинитель сита	314
Улавливатель камней	312
Фиксированные ножи	316
Электрические сита	314
Угол наклона жатки	178
Удлинитель сита	289, 290, 294
Регулировка	143
Удлинительные секции шнеков	251
Удобный доступ	
Бункер зерна	298
Кабина	70
Моторный отсек	70
Указатель поворотов	63
Улавливатель камней	265
Управление высотой скашивания	
Регулировка	169
Эксплуатация	170
Управление давлением на поле	
Работа функции	173
Регулировка	173
Уровень масла	226
Уровень шума	13
Утилизация	20
Ф	
Фиксированные ножи	286
Фильтр предварительной очистки	219
Фонари	75, 76
Х	
Хедер кукурузы	311
Ходовая часть	365
Хранение	
Гидравлическая система	347
Двигатель	410
Топливная система	410
Ц	
Цепи элеватора	411
Ч	
Частоты вращения барабана	143
Часы	133
Чистая проба	319
Чистка	
Измеритель влажности	165
Терминал	94
Ш	
Шнек для зерна	295
Шнек загрузки бункера	296, 331
Шнек недомолота	295
Шнек рапса	260
Штекер прицепа	244
Э	
Элеватор загрузки бункера	295, 331
Элеватор недомолота	295
Элеваторы	295
Электрическая коробка	417

**Алфавитный указатель**

Электрическая система	416
Электрические соломотражатели	
Кодирование	138
Регулировка	148
Электрические схемы	436
Электрическое сито	290
Привод электрических сит	141
Регулировка	143
Электрогидравлическая система	420
Электромагнитное излучение	14
Элементы управления жаткой	174
Я	
Язык	133
А	
Auto-Steering	85